

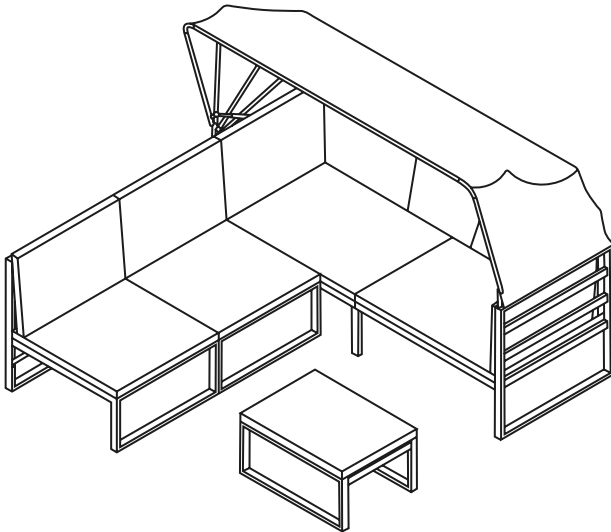


Montageanleitung

Installation instructions

Notice de montage

MAUI Gartenlounge



98304-98305



SICHERHEITSHINWEISE SAFETY INSTRUCTIONS | CONSIGNES DE SÉCURITÉ

Deutsch

ACHTUNG!

Lesen Sie VOR dem Zusammenbau und vor der Nutzung des Gegenstands die Anleitung. Benutzen Sie den Gegenstand mit Vorsicht! Missachtung der Anleitung und der Warnhinweise in dieser Anleitung können körperliche Verletzungen oder Sachbeschädigungen herbeiführen. Bei Nichtbeachtung kann es zu einer fehlerhaften Montage kommen! Halten Sie diese Anleitung als Nachlesewerk bereit.

AUSSCHLIESSLICH FÜR DEN PRIVATEN GEBRAUCH GEEIGNET! Umbau, Missbrauch, bauliche Veränderungen oder gewerbliche Verwendung führen zu einer Erlöschung der gesetzlichen Gewährleistung. Dieses Produkt darf ausschließlich für die dafür vorgesehene Verwendung genutzt werden, welche durch die Produktgestaltung und die Artikelmerkmale vorgegeben ist. Jegliche Zweckentfremdung kann zu Verletzungen und Beschädigungen führen.

GEFAHR! Lassen Sie Kinder keinesfalls mit Plastikverpackungen, Schnüren oder Kleinteilen spielen – akute Erstickungsgefahr!
Achtung: Verschluckbare Kleinteile können lebensgefährlich sein!

English

ATTENTION!

Read the instructions BEFORE assembling and using the item. Use the object with caution! Ignoring the instructions and warnings in this manual may result in physical injury or material damage. The result can be an incorrect installation! Keep these instructions for future reference.

ONLY FOR PRIVATE USE! Rebuilding, misuse, structural changes or commercial use lead to a cancellation of the legal warranty. This product may only be used for its intended purpose, which are given by the product design and product features. Any misuse can lead to physical injuries and damage.

DANGER! Never allow children to play with plastic packaging, cords or small components – acute danger of suffocation! **Warning: Small swallowable parts can be life-threatening!**

Français

AVERTISSEMENT !

Lisez attentivement ce manuel avant l'assemblage et l'utilisation de cet article. Utilisez cet article avec précaution ! Le non-respect des instructions et des avertissements contenus dans ce manuel peut entraîner des blessures ou des dommages matériels. Une mauvaise installation peut résulter du non-respect des instructions. Conservez ce manuel pour une référence ultérieure.

POUR USAGE PRIVÉ UNIQUEMENT ! Toute modification, mauvaise utilisation, altération structurelle ou utilisation commerciale annulera la garantie légale. Ce produit doit être utilisé exclusivement pour l'usage auquel il est destiné, tel que défini par sa conception et ses caractéristiques. Toute utilisation inappropriée peut entraîner des blessures ou des dommages.

DANGER ! Ne laissez pas les enfants jouer avec les emballages plastiques, les cordons ou les petites pièces – RISQUE D'ETOUFFEMENT !

Attention : les petites pièces pouvant être avalées présentent un danger mortel !



MONTAGE | ASSEMBLY | MONTAGE

Tragen Sie hier für die Rückverfolgbarkeit die Batchnummer Ihres Artikels ein. Diese finden Sie auf der Vorderseite des Produktkartons, auf der oberen rechten Ecke (Bsp. Batch: 01-indoor1-2024).

Write down the batch number of your product here for tracking. These can be found on the front of the product carton, on the upper right corner (e.g. Batch: 01-indoor1-2024).

Veuillez indiquer ici le numéro de lot de votre article pour assurer sa traçabilité. Ce numéro est situé sur la face avant de la boîte du produit, dans le coin supérieur droit (ex. : Batch: 01-indoor1-2024).

Batchnr. Karton 1 Batchnr. Karton 2

Batchnr. Karton 3 Batchnr. Karton 4

Deutsch

Überprüfen Sie ZUERST die Vollständigkeit aller Teile anhand der Teileliste auf der nächsten Seite. Bitte kontaktieren Sie unseren Kundenservice, wenn Teile fehlen oder beschädigt sein sollten, beginnen Sie vorerst nicht mit dem Aufbau und **bewahren Sie die Verpackung auf!**



Telefonnummer: +49 2203 94 79 300

E-Mail: service@svita-shop.de

English

FIRST check that all parts are complete using the parts list on the next page. Please contact our customer service if any parts are missing or damaged. Do not start then with the assembly and **keep the carton of your product!**

Phone number: +49 2203 94 79 300

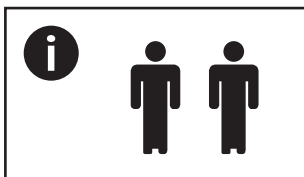
E-mail address: service@svita-shop.de

Français

Vérifiez d'abord la présence de toutes les pièces en les comparant à la liste fournie à la page suivante. Si des pièces sont manquantes ou endommagées, veuillez contacter notre service client avant de commencer l'assemblage **et conservez l'emballage !**

Téléphone : +49 2203 94 79 300

Email : service@svita-shop.de



PFLEGEHINWEISE

MAINTENANCE INSTRUCTION | CONSEILS D'ENTRETIEN

Deutsch

Kontrollieren Sie regelmäßig, dass alle Beschläge und Verschraubungen gut festgezogen sind und ziehen Sie diese bei Bedarf nach.

Damit Sie lange Freude an Ihrer Lounge haben, empfehlen wir Ihnen, diese bei schlechtem Wetter, starker Sonneinstrahlung als auch im Winter abzudecken und/oder einzulagern. Wenn Sie die Möbel über einen längeren Zeitraum abdecken, stellen Sie sicher, dass eine ausreichende Luftzirkulation vorhanden ist.

Kissen: Die Kissen sind nicht für Waschmaschinen und Trockner geeignet. Wir empfehlen, die Kissenbezüge während der Reinigung auf dem Kissen zu lassen, anstatt diese zu entfernen. Reinigen Sie den Kissenbezug mit sauberem Wasser und einer weichen Bürste. Hartnäckige Verschmutzungen können Sie mit etwas Seifenlauge entfernen und dann mit einem sauberen Tuch und klarem Wasser abwischen. Lassen Sie die Kissen nach der Reinigung lüften und stellen Sie sicher, dass diese vollständig trocken sind, bevor Sie diese lagern.

English

Regularly check that all fittings and screw connections are well tightened and retighten them if necessary.

To ensure that you can enjoy your lounge for a long time, we recommend that you cover and/or store it in bad weather, in strong sunlight and in winter. If you cover the furniture for a longer period of time, make sure that there is sufficient air circulation.

Cushions: The cushions are not suitable for

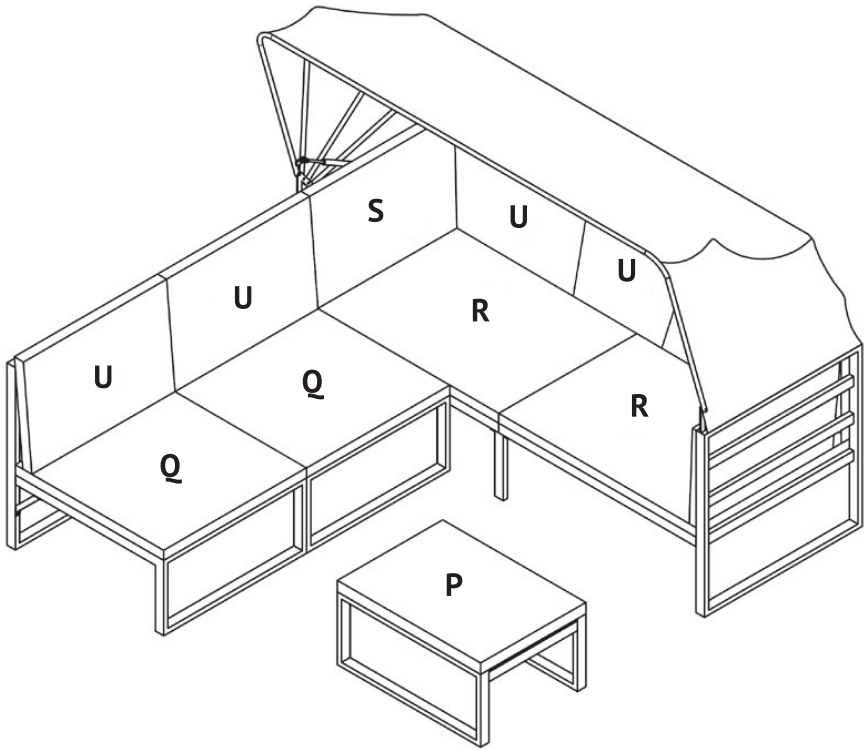
washing machines and tumble dryers. We recommend leaving the cushion covers on the cushion during cleaning instead of removing them. Clean the cushion cover with clean water and a soft brush. Stubborn stains can be removed with a little soapy water and then wiped off with a clean cloth and clear water. Allow the cushions to air after cleaning and make sure they are completely dry before storing them.




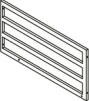

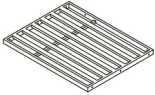



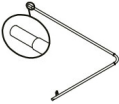
Français


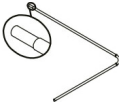

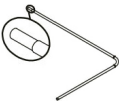

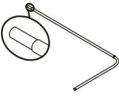

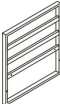


Contrôlez régulièrement que toutes les ferrures et les vissages sont bien serrés et resserez-les si nécessaire.

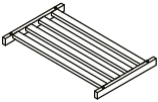
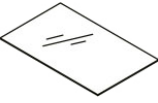
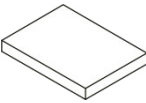
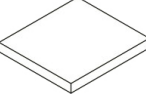
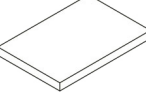
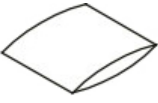

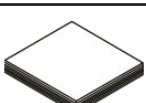
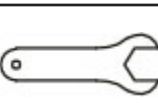

Pour que vous puissiez profiter longtemps de votre salon, nous vous recommandons de le couvrir et/ou de le ranger en cas de mauvais temps, de fort ensoleillement ou en hiver. Si vous couvrez les meubles pendant une période prolongée, assurez-vous qu'il y a une circulation d'air suffisante.








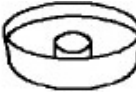
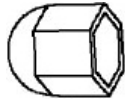
Les coussins: Les coussins ne sont pas adaptés aux machines à laver et aux sèche-linge. Nous recommandons de laisser les housses de coussin sur le coussin pendant le nettoyage plutôt que de les retirer. Nettoyez la taie d'oreiller avec de l'eau propre et une brosse douce. Vous pouvez éliminer les salissures tenaces avec un peu d'eau savonneuse, puis les essuyer avec un chiffon propre et de l'eau claire. Après le nettoyage, laissez les oreillers s'aérer et assurez-vous qu'ils sont complètement secs avant de les ranger.



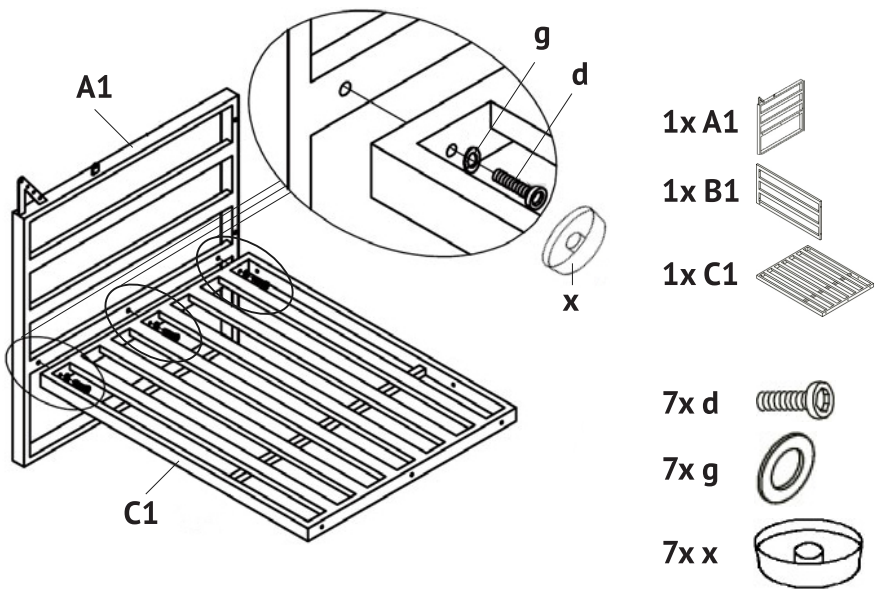
A1		1x
A2		1x
B1		1x
B2		1x
C1		1x
C2		1x
D		2x
E		2x
F1		1x
F2		1x

G1		1x
G2		1x
H1		1x
H2		1x
I1		1x
I2		1x
J		2x
K		2x
L		4x
M		2x

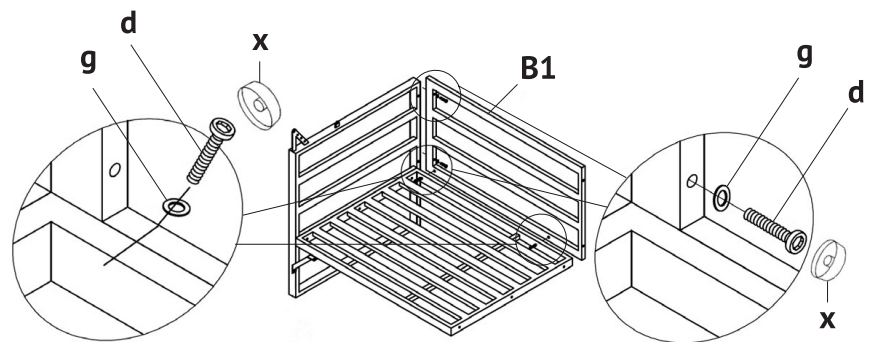
N		1x
O		1x
P		1x
Q		2x
R		2x
S		2x
U		5x
V		1x
		1x
		1x

a	 M6x15mm	20x
b	 M6x20mm	4x
d	 M6x35mm	26x
e	 M6x50mm	5x
f		17x
g		68x
h		12x
x		55x
y		17x

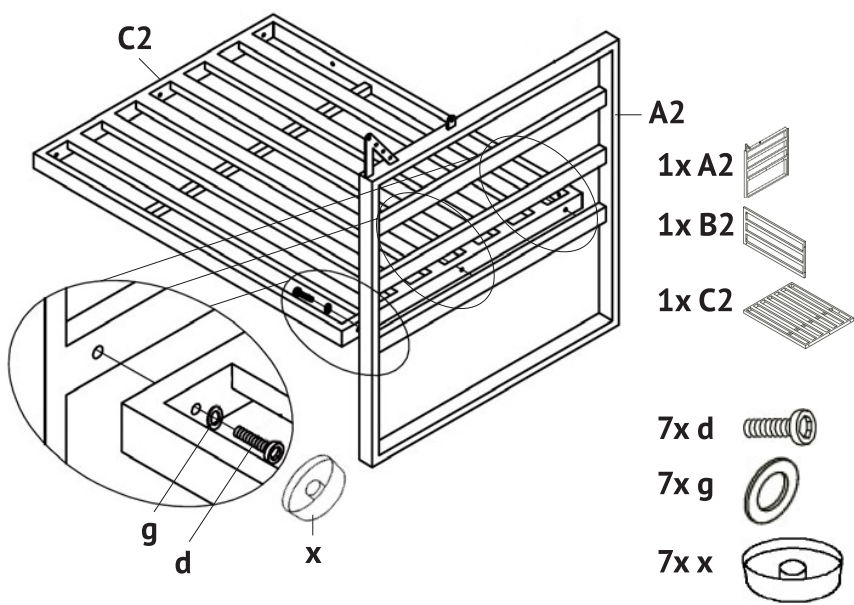
① Aufbau Bank | Bench construction | Montage du banc



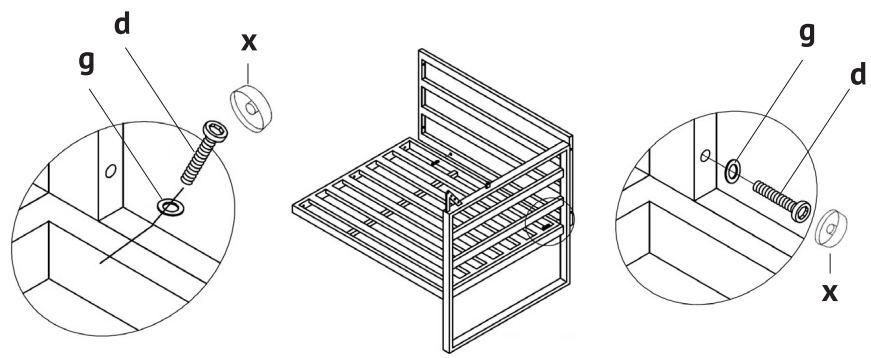
②



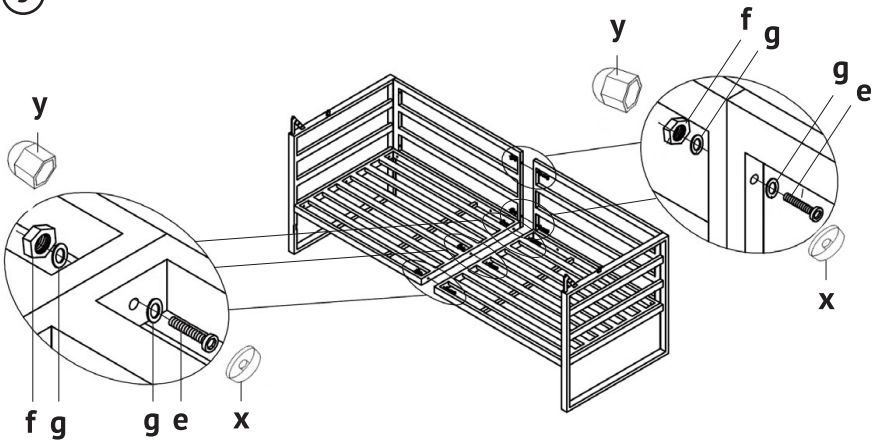
3



4

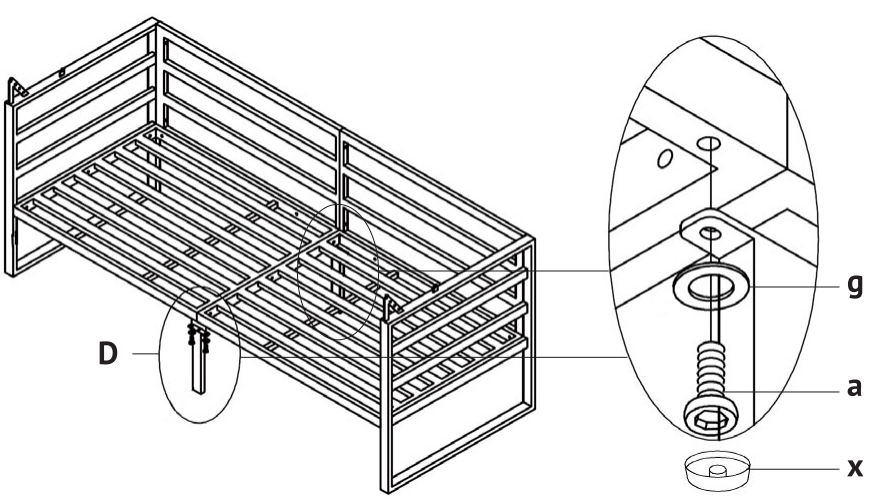


5

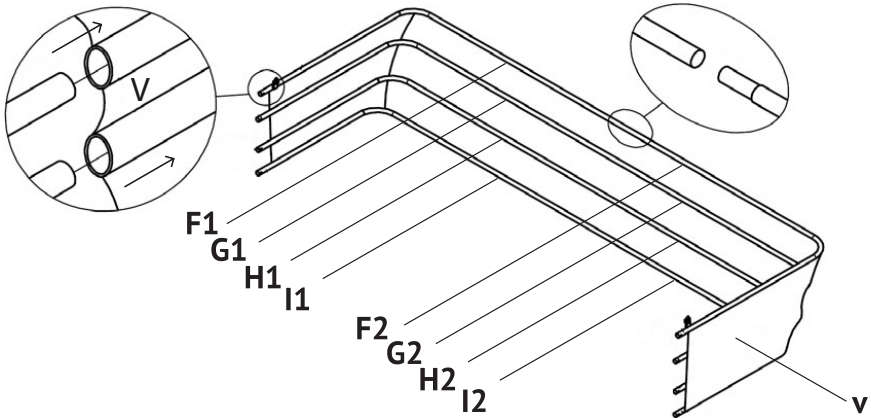




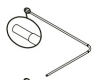

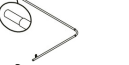




- | | | | | | |
|------|--|-------|--|------|--|
| 2x D | | 5x f | | 9x x | |
| 4x a | | 14x g | | 5x y | |
| 5x e | | | | | |

6

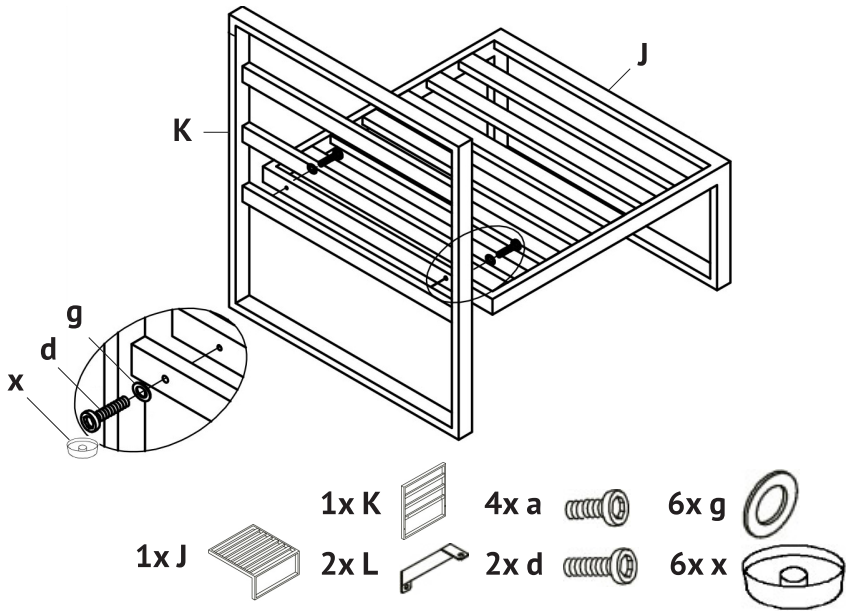


① Aufbau Dach | Roof construction | Construction du toit

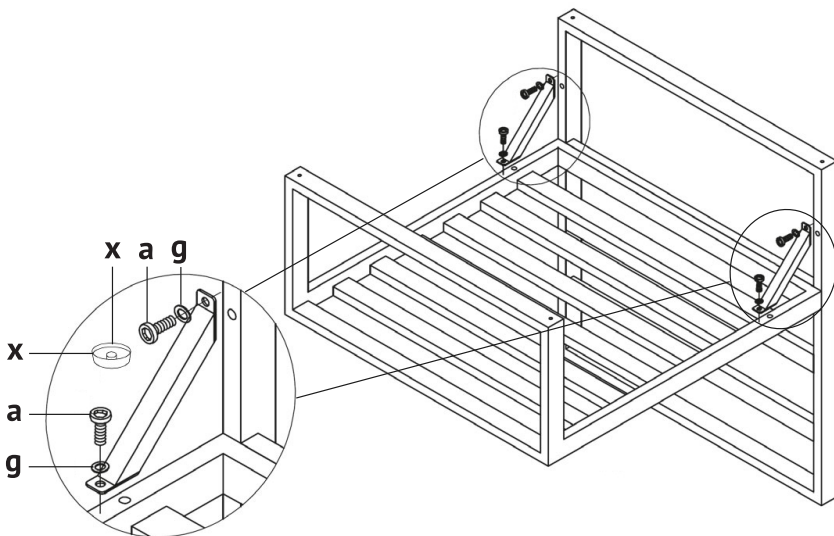


- | | | | | | |
|-------|---|-------|---|-------|---|
| 1x F1 |  | 1x I1 |  | 1x H2 |  |
| 1x G1 |  | 1x F2 |  | 1x I2 |  |
| 1x H1 |  | 1x G2 |  | 1x V |  |

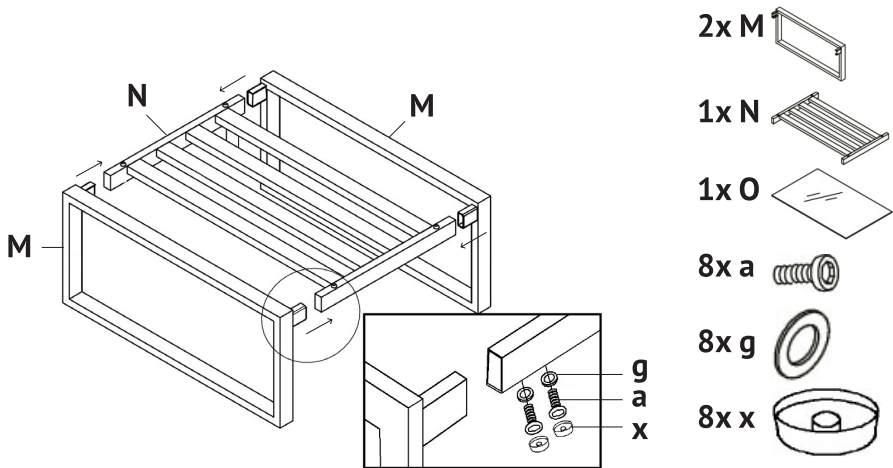
① Aufbau Stuhl | Chair construction | Montage de la Chaise



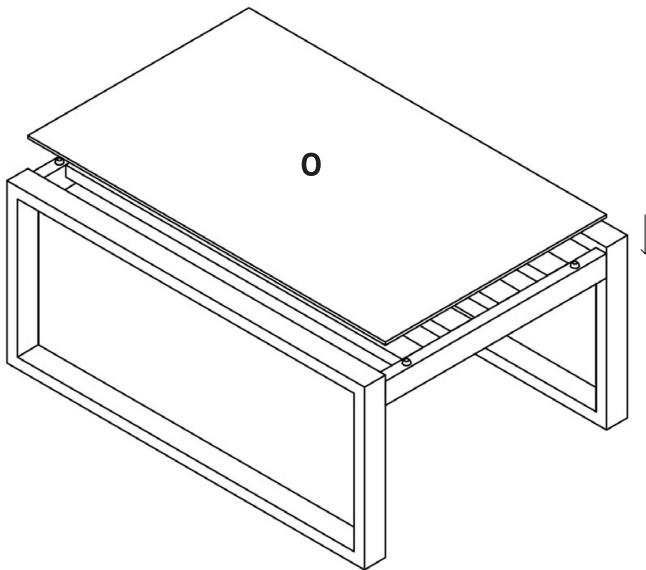
②

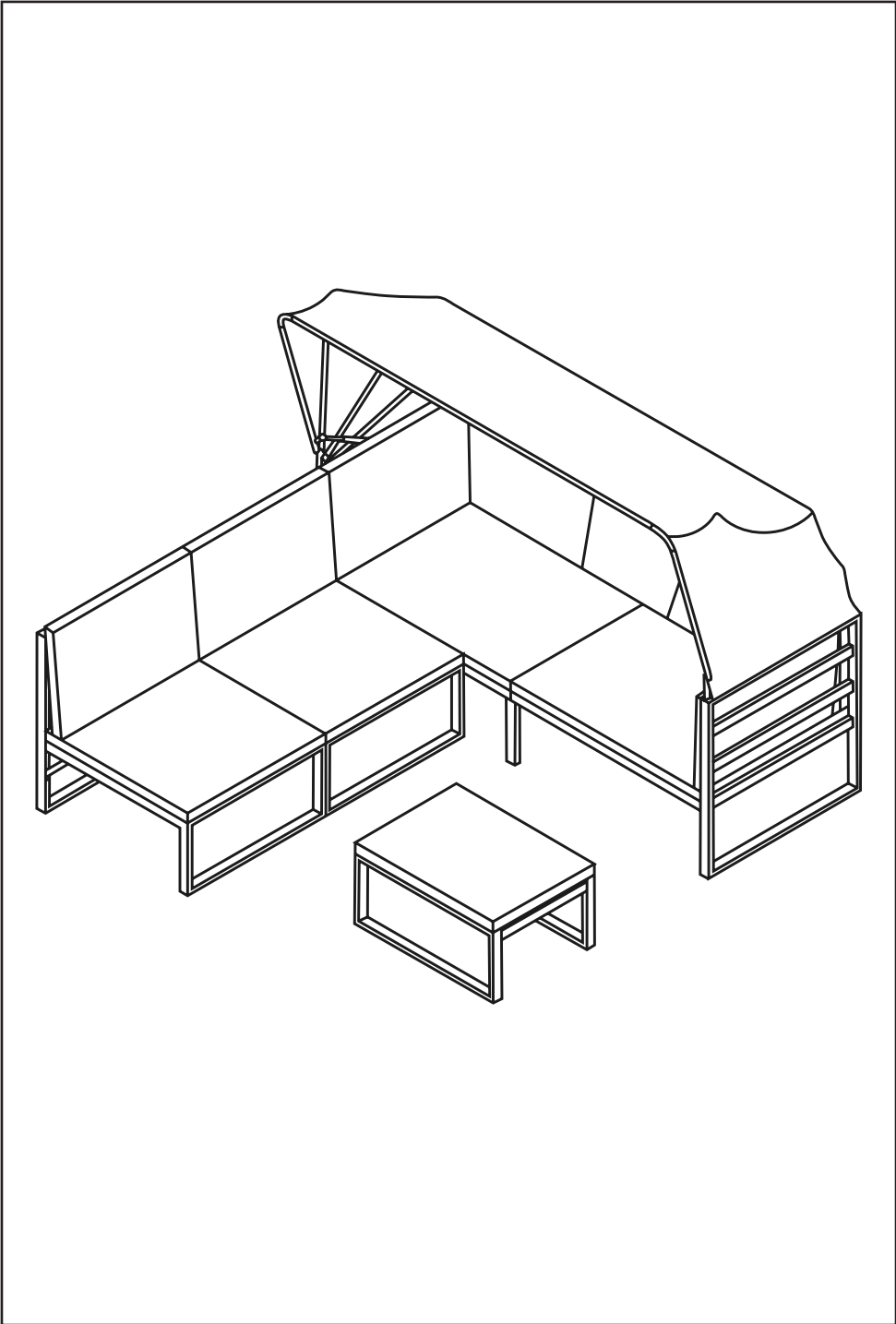


① Aufbau Tisch | Table construction | Construction de la table



②







Vielen Dank für Ihren Einkauf!

Thank you!

Merci!

Falls Sie Unterstützung benötigen,
können Sie sich gerne an unser Service Team wenden.

If you need support,
you are welcome to contact our service team.

Si vous avez besoin d'assistance,
notre service client se tient à votre disposition.

+49 2203 94 79 300
service@svita-shop.de
www.svita-shop.de

Clic-Trade GmbH
Stollwerckstr. 27-31
51149 Cologne, Germany
www.clictrade.gmbh