

# PAVILLON ALMELO, 28MM

Hochwertiges nordisches Fichtenholz



PAVILLON ALMELO, 28MM  
350 x 303 cm

Gestaltungsbeispiel

- 28 mm Wandstärke
- Steck-Schraub-Eckverbindung
- 19 mm Fußboden
- Farblich behandelt in Schwedenrot





Gartenhaus

## PAVILLON ALMELO 350X303CM, SCHWEDENROT

### Datenblatt / Baubeschreibung

Material	Nordische Fichte
Farbe	Schwedenrot
Farbbehandlung	Die Blockbohlen und Eckblenden sowie die Türen und Fenster sind von außen, die Dachblenden beidseitig farbbehandelt. Die Innenseiten der Blockbohlen sowie Schnittkanten, Fußboden, Dachschalung und Pfetten sind produktionsbedingt unbehandelt.
Größe	350 x 303 cm
Aufstellbreite (Sockelmaß)	350 cm
Aufstelltiefe (Sockelmaß)	303 cm
Außenbreite inkl. Dachüberstand	420 cm
Außentiefe inkl. Dachüberstand	373 cm
Firsthöhe	354 cm
Seitenwandhöhe	216 cm
Wandart	Blockbohlen
Wandstärke	28 mm
Eckverbindung	Trend, stumpf gestoßen
Windverband	Eckpfosten mit Verschraubung
Anzahl Räume	1
Dachform	Zeltdach



Dachaufbau	<b>19 mm Profilschalung mit Nut und Feder</b>
Material Dacheindeckung	<b>Eine Lage Dachpappe zur Ersteindeckung</b>
Farbe Dach	<b>Schwarz</b>
Dachstärke	<b>19 mm</b>
Dachfläche	<b>14.65 m<sup>2</sup></b>
Dachblende	<b>Holzblende</b>
Dachneigung	<b>zur Seite</b>
Gefälle	<b>30 °</b>
Dachüberstand vorne	<b>35 cm</b>
Dachüberstand hinten	<b>35 cm</b>
Dachüberstand links	<b>35 cm</b>
Dachüberstand rechts	<b>35 cm</b>
Schindelbedarf á 2m <sup>2</sup>	<b>13 Paket(e)</b>
Fußboden	<b>Holzdielen, unbehandelt</b>
Fußbodenstärke	<b>19 mm</b>
Grundlager	<b>Kantholz, imprägniert</b>
Maße Grundlager	<b>28 x 70 mm</b>
Grundfläche	<b>7.95 m<sup>2</sup></b>
umbauter Raum (ohne Vordach)	<b>20.83 m<sup>3</sup></b>
Schneelast (sk)	<b>0.85 kN/m<sup>2</sup></b>
Windstaudruck q	<b>0.65 kN/m<sup>2</sup></b>
Türen	<b>1x Doppeltür, vollverglast, 123,4 x 193 cm, Profilzylinderschloss mit 3 Schlüsseln</b>
Verglasung Tür 1	<b>Echtglas</b>
Fenster	<b>2x Doppelfenster 2 x 57,5 x 123,5 cm, Dreh-Kipp-Funktion, Echtglas</b>
Anzahl Packstücke	<b>1</b>
Verpackungsmaß	<b>Breite: 320 cm, Höhe: 64 cm, Tiefe: 120 cm, 720 kg</b>
Verpackungsgewicht gesamt	<b>720 kg</b>
nicht im Lieferumfang enthalten	<b>Beton, Verankerung Grundlager mit Untergrund (Fundament)</b>
Garantie	<b>5 Jahre gemäß unseren Garantiebedingungen</b>
Lieferhinweis	<b>Für die Anlieferung muss die Zufahrt für 40 t-LKW möglich sein! Die Anlieferung erfolgt frei Bordsteinkante (Festland Deutschland).</b>



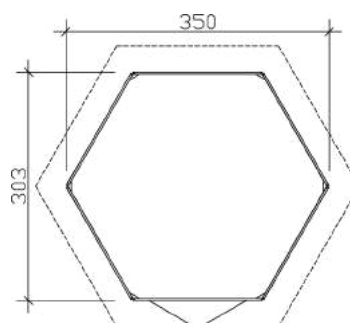
Artikelnummer **603657-15**

EAN-Nummer **4018211034758**

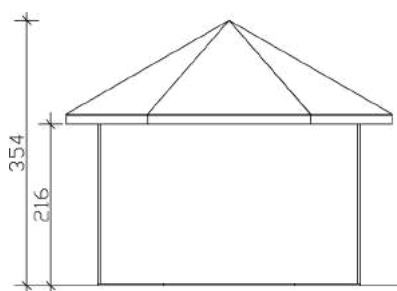
**PAVILLON ALMELO, 28MM**  
350 x 303 cm



Grundriss



Schnitt



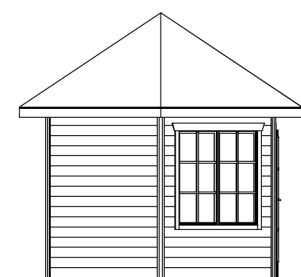
**PAVILLON ALMELO, 28MM**  
350 x 303 cm  
Schnitte und Ansichten Maßstab 1:100



Ansicht Vorne



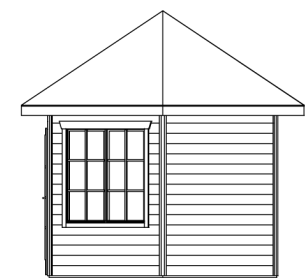
Ansicht Links



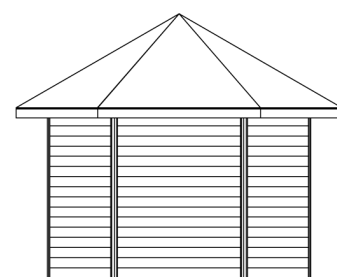
**PAVILLON ALMELO, 28MM**  
350 x 303 cm  
Schnitte und Ansichten Maßstab 1:100



Ansicht Rechts



Ansicht Hinten



**PAVILLON ALMELO, 28MM**  
350 x 303 cm  
Schnitte und Ansichten Maßstab 1:100

