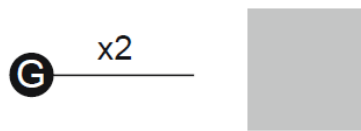
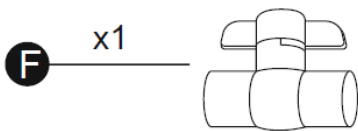
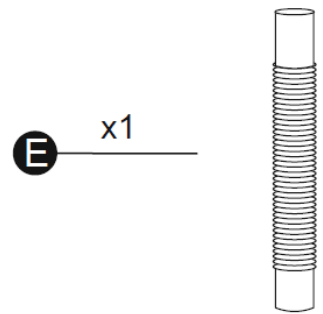
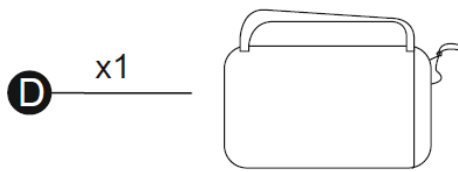
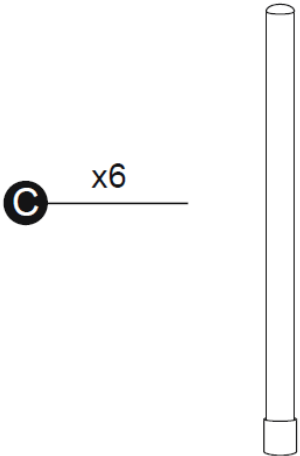
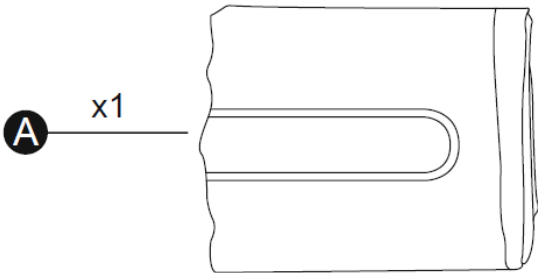
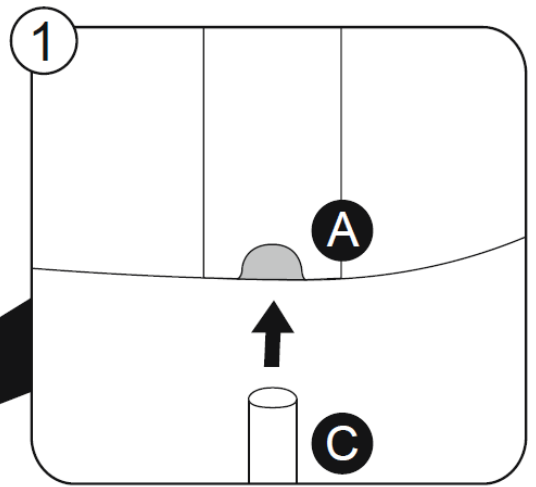
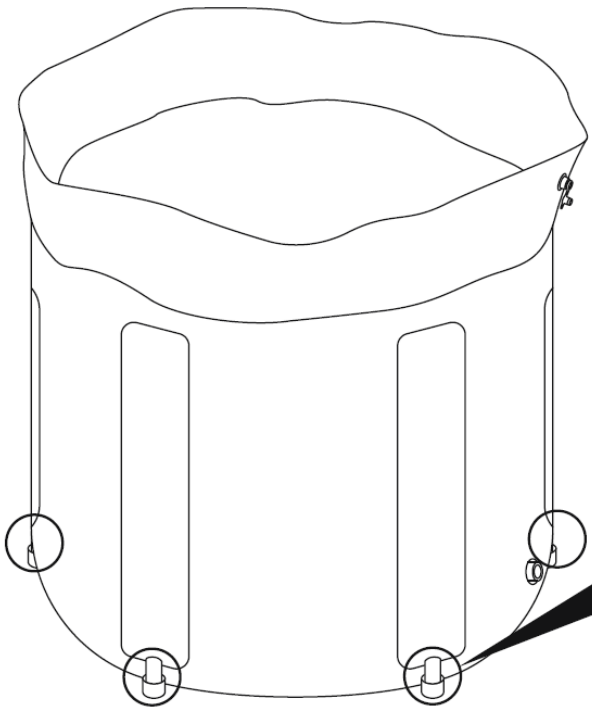
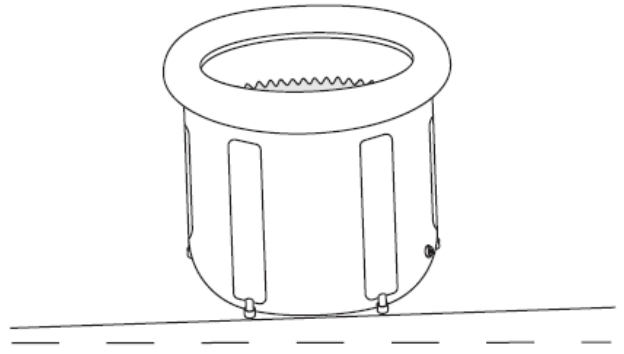
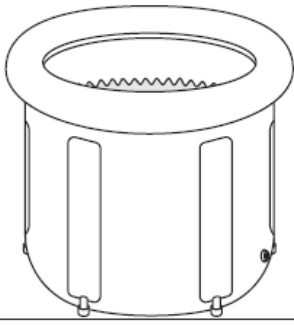
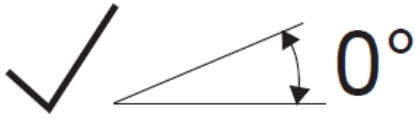


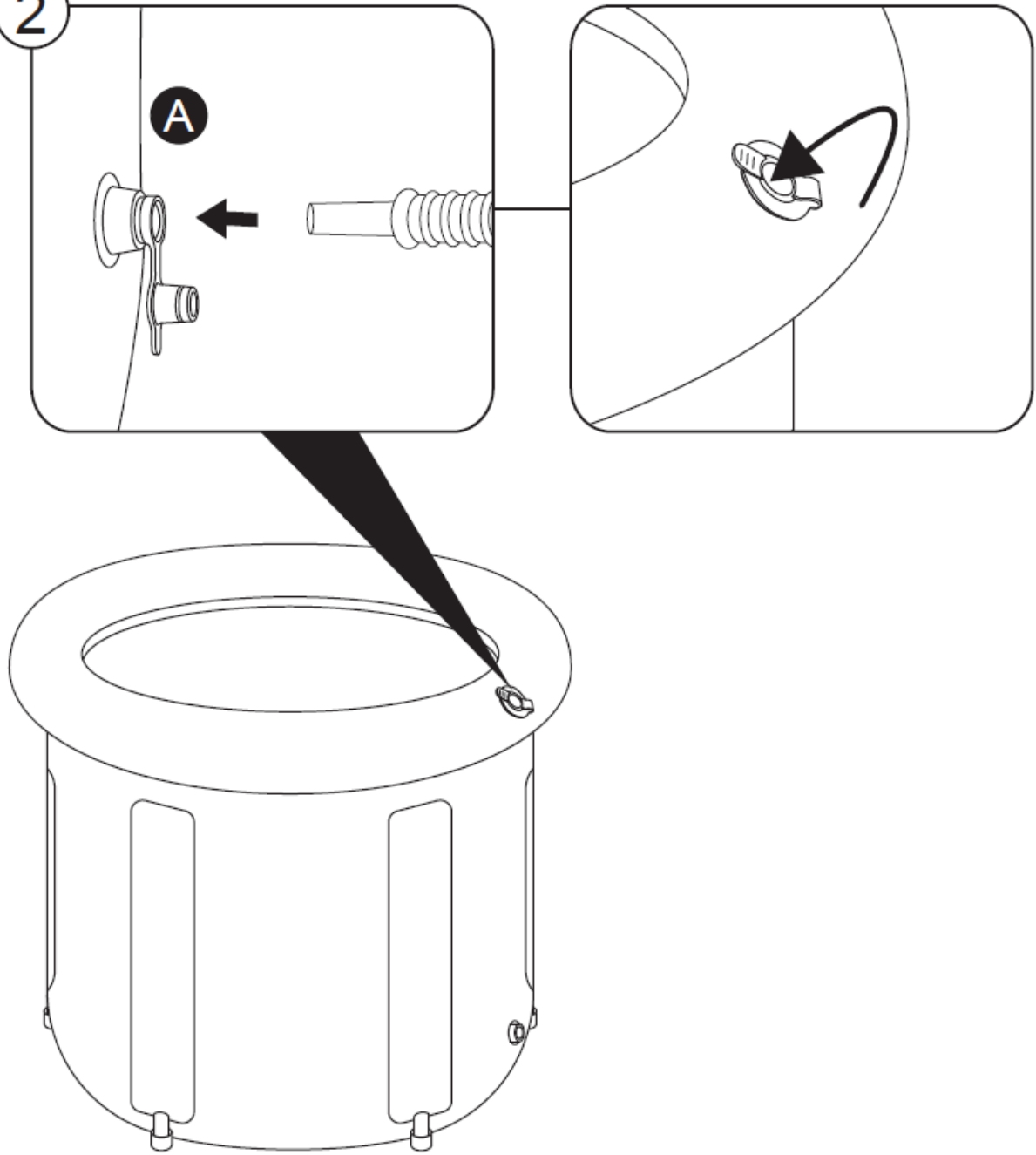
### Gebrauchsanweisung für Eisbäder

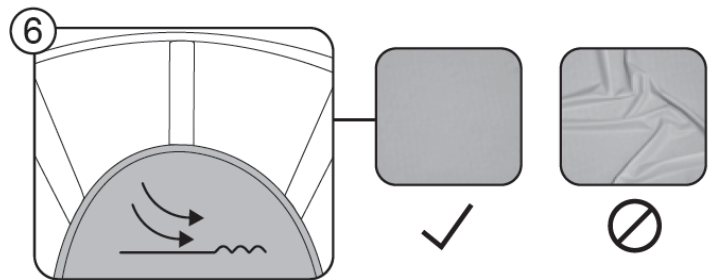
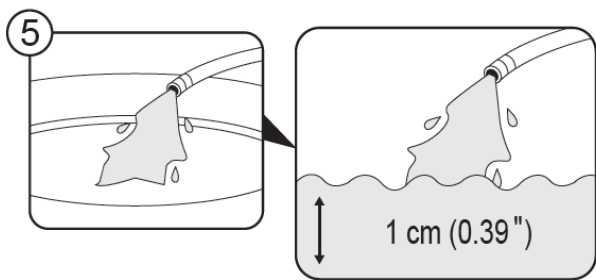
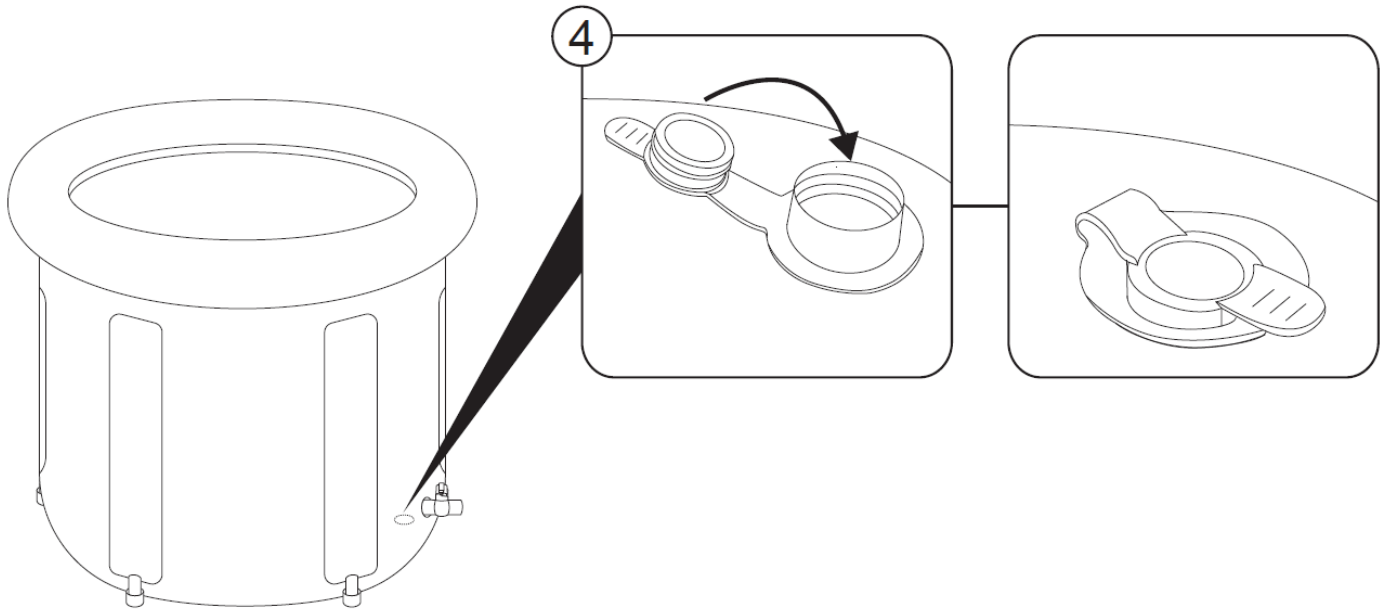
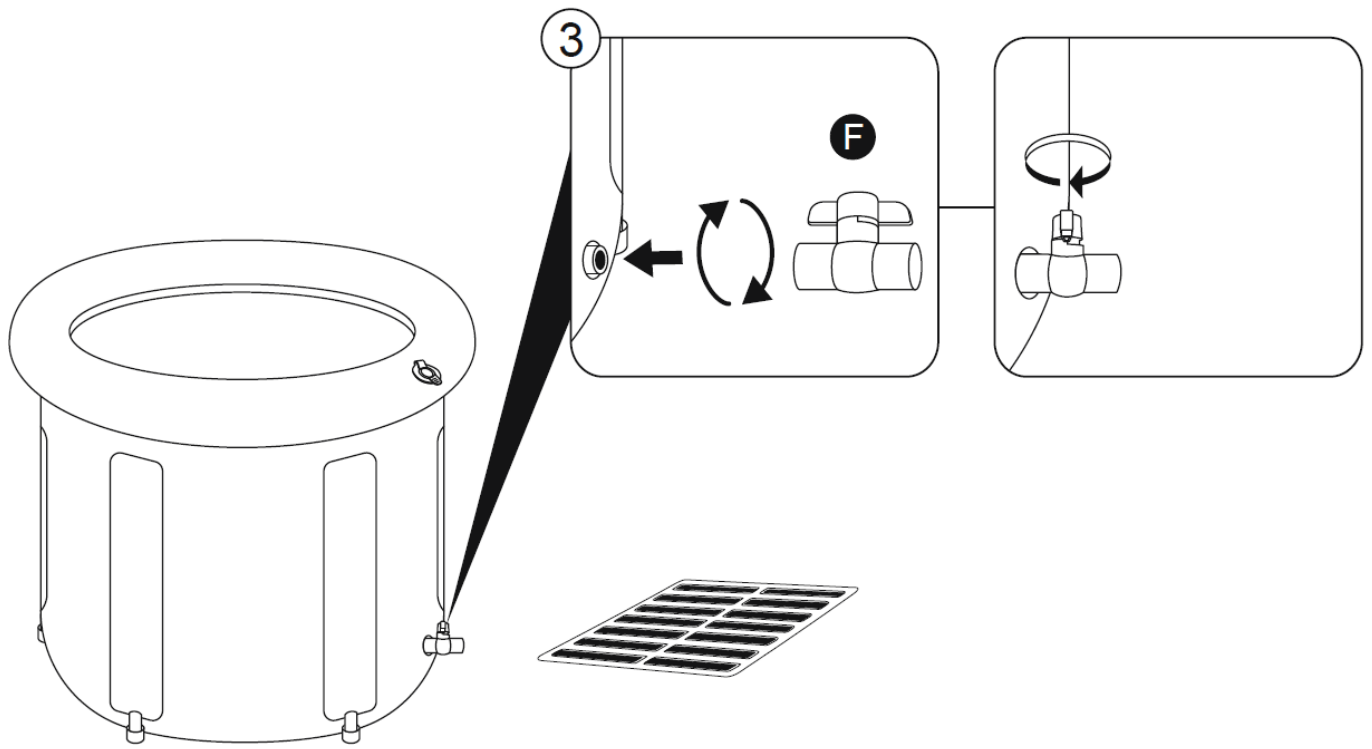


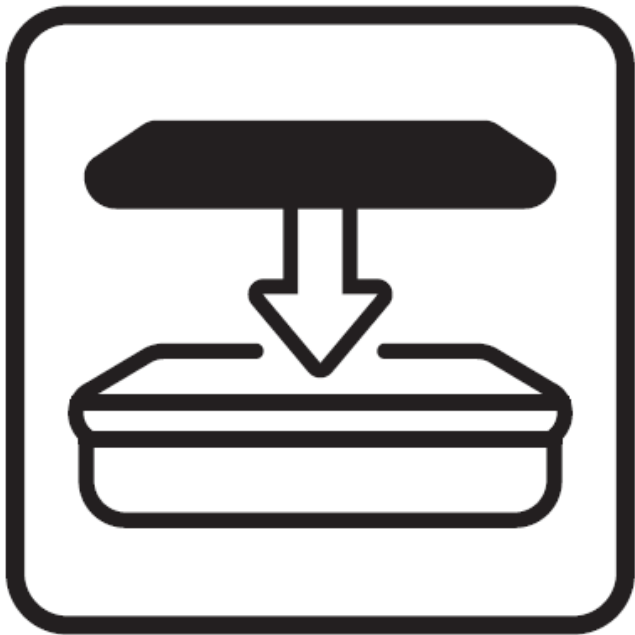
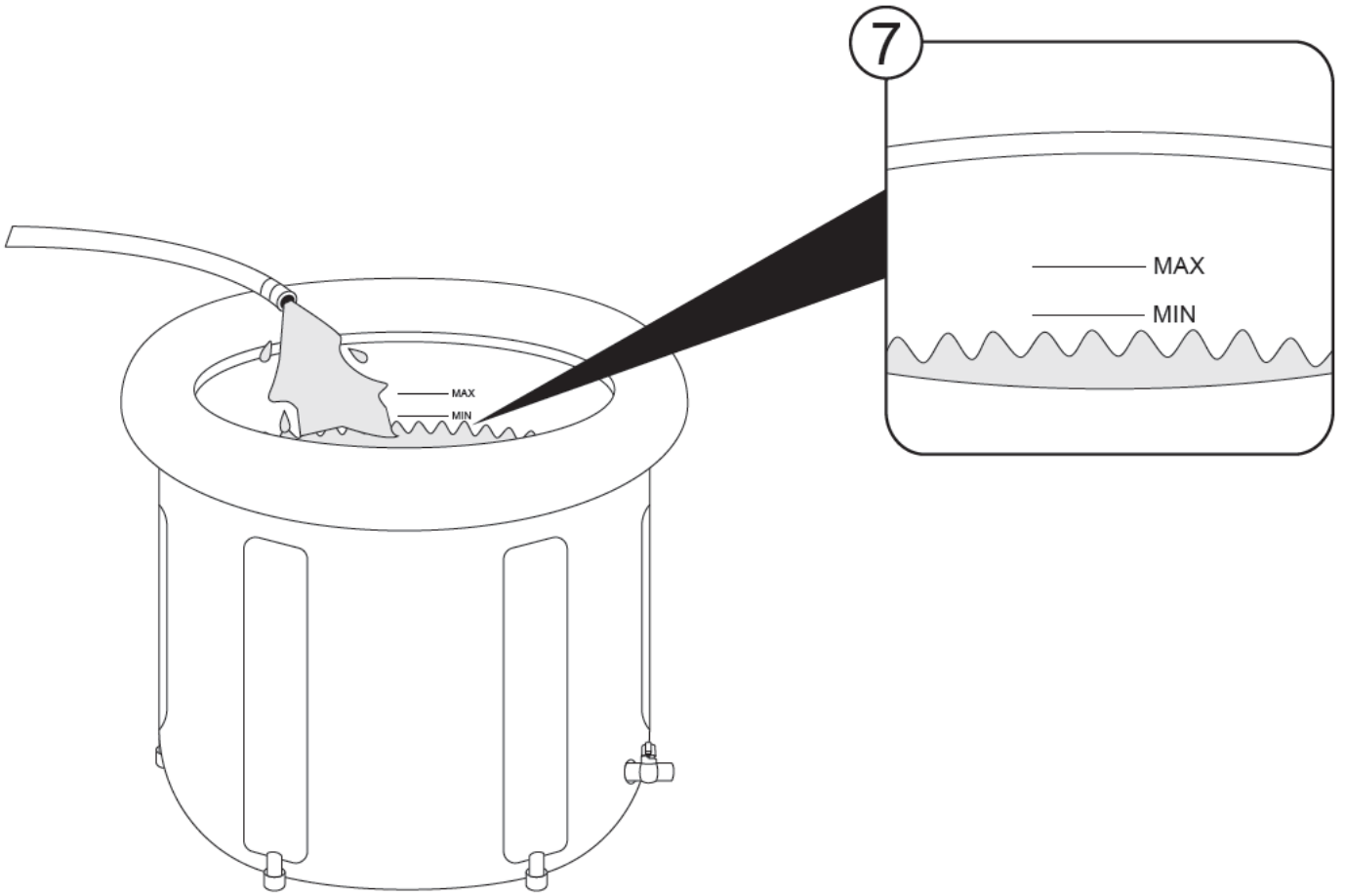


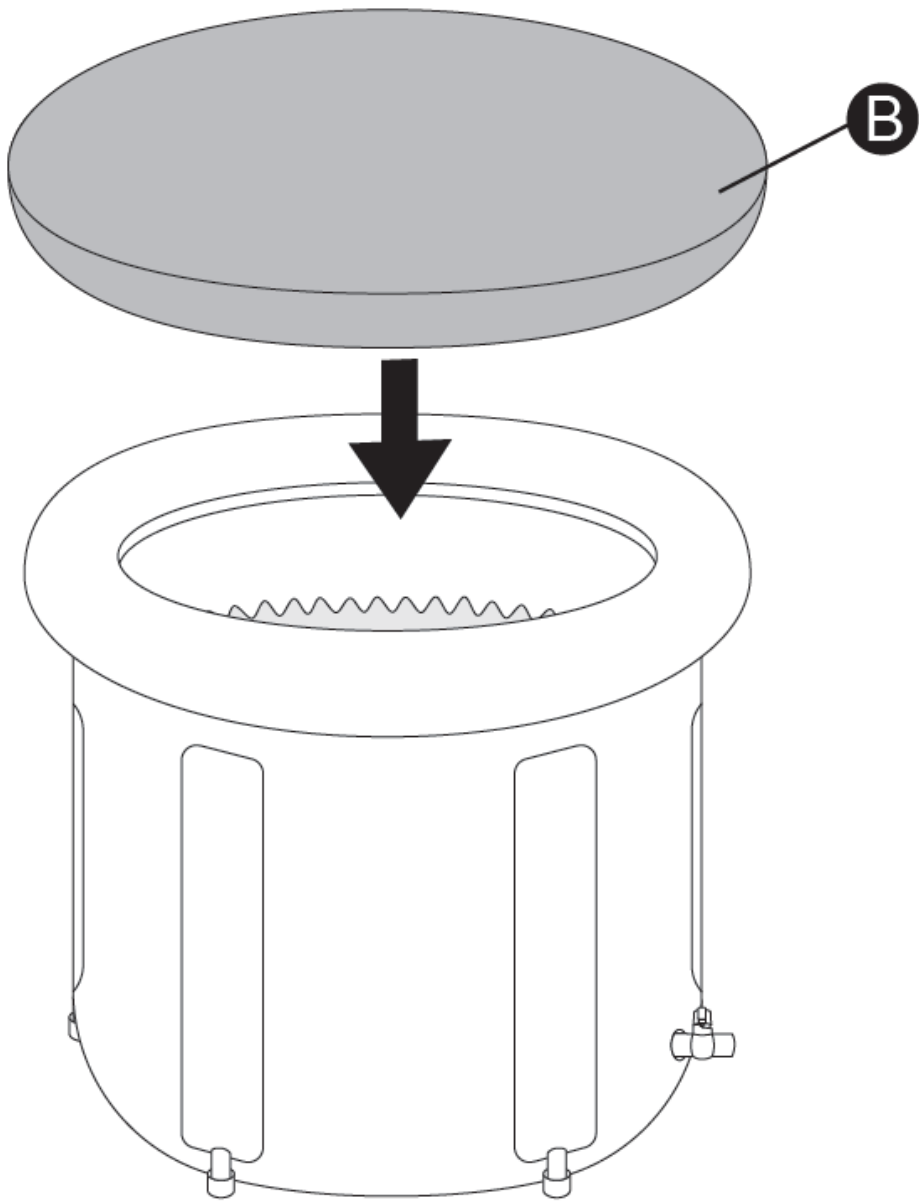
2

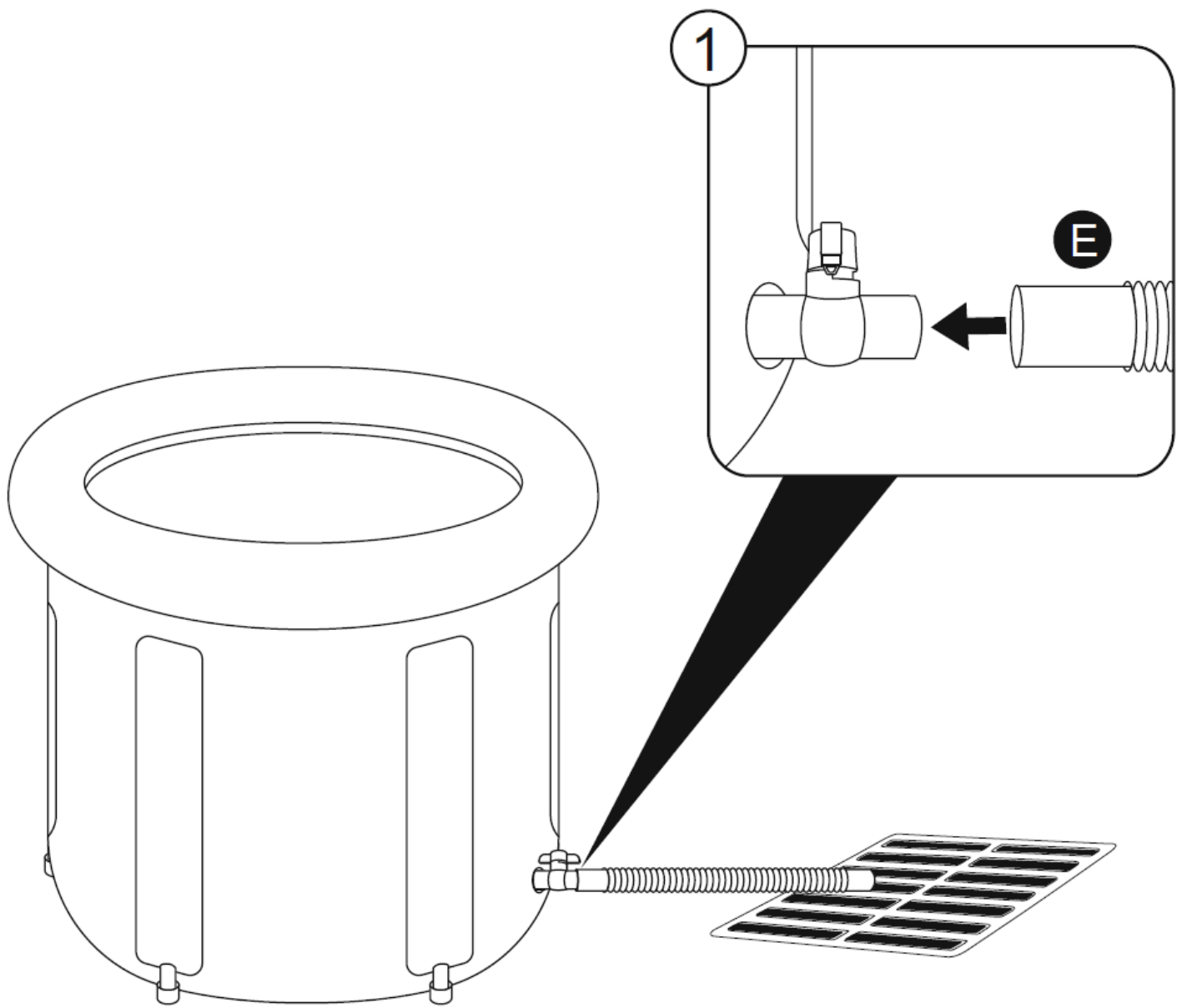
A

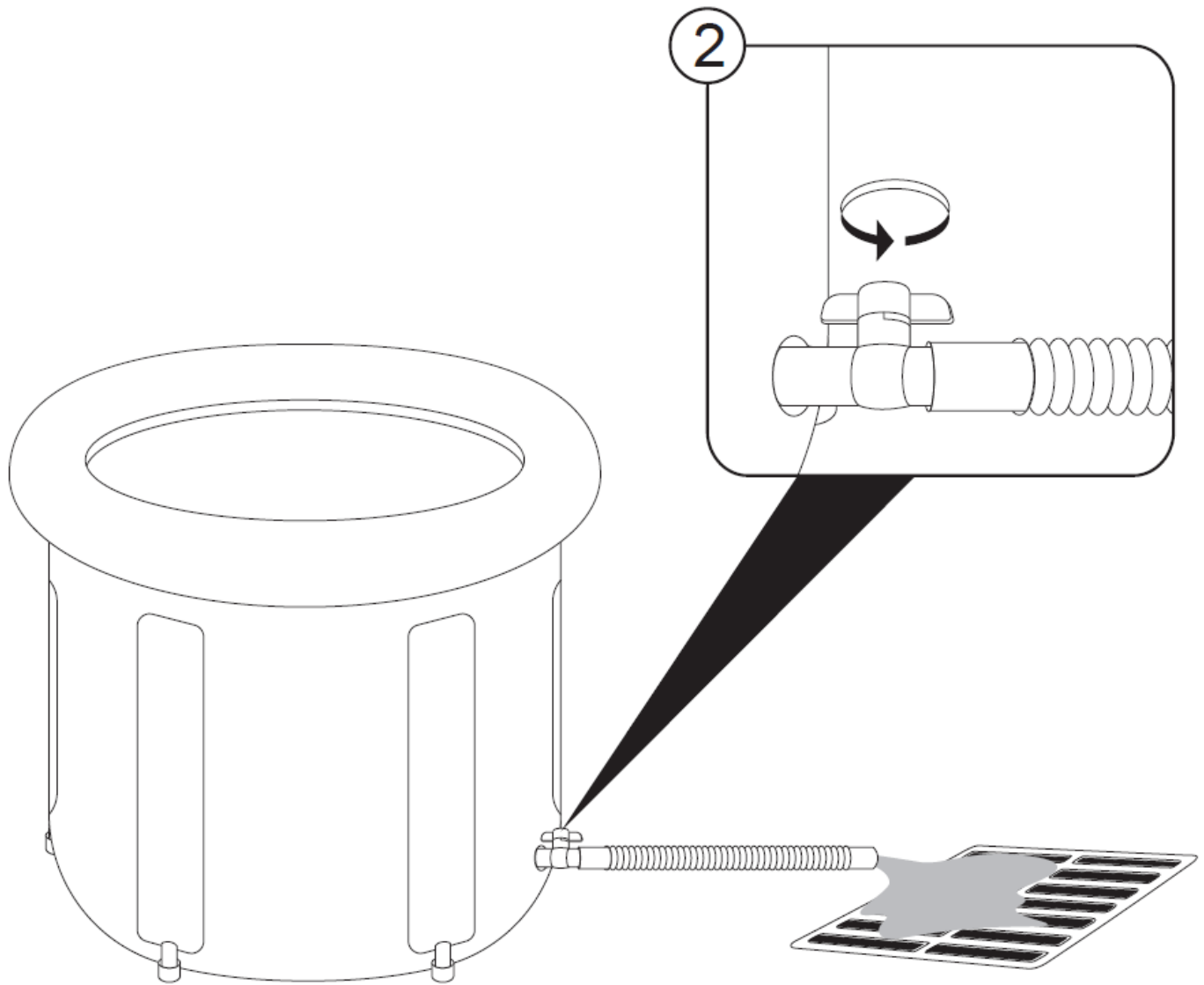












Sollten Sie Hilfe benötigen, besuchen Sie bitte unsere Serviceseite unter [www.bestwaycorp.com/support](http://www.bestwaycorp.com/support).  
 WIR EMPFEHLEN, DAS PRODUKT NICHT BEIM VERKÄUFER ZURÜCKZUGEBEN  
 FRAGEN? PROBLEME? FEHLENDE ERSATZTEILE?  
 Für Antworten auf häufig gestellte Fragen (FAQs), detaillierte Gebrauchsanweisungen, hilfreiche Aufbauvideos sowie Informationen zu Ersatzteilen besuchen Sie bitte unsere umfangreiche Serviceseite unter [www.bestwaycorp.com/support](http://www.bestwaycorp.com/support).

## SICHERHEITSVORSCHLAG

- Es wird empfohlen, bei der Anwendung des Eisbades genau aufzupassen oder einen Freund oder Partner in der Nähe zu haben, um sicherzustellen, dass alles reibungslos abläuft - vor allem, wenn Sie im Freien sind.

- Tauchen Sie Ihren Körper nicht über einen längeren Zeitraum in das Eisbad ein oder wenn Sie sich nicht wohl fühlen. Die empfohlene Anwendungsdauer beträgt maximal 10 bis 15 Minuten. Eine unsachgemäße Anwendung des Eisbades kann die folgenden Nebenwirkungen verursachen:
  - **Kältepannikulitis (kälteinduzierter Ausschlag):** Ein juckender und schmerzhafter Hautausschlag kann entstehen, wenn extreme Kälte die Fettgewebeschicht der Haut verletzt.
  - **Kälteschock-Reaktion:** Plötzliches Eintauchen in Wasser mit weniger als 60 Grad kann den Körper schockieren und zu Symptomen wie schnell erhöhter Atmung, Herzfrequenz und Blutdruck führen.
  - **Niedrige Körpertemperatur (Hypothermie):** Eisbäder können dazu führen, dass Ihnen zu kalt ist und Ihre Körpertemperatur gefährlich niedrig wird. Dies kann schließlich zu Organversagen führen.
  - **Eisbrand:** Direkter Kontakt mit Eis kann Ihre Haut verbrennen.
  - **Nervenschäden:** Längere Kälteeinwirkung kann die Durchblutung so weit reduzieren, dass Gewebe abgetötet wird und Nervenschäden entstehen, die zu Schmerzen, Taubheit und Muskelschwund führen können.
- Wenn Sie an einer der unten genannten Krankheiten leiden, sollten Sie vor der Anwendung eines Eisbades Ihren Arzt konsultieren, da Eisbäder das Risiko von Komplikationen erhöhen können.
  - **Kälte-Urtikaria (Nesselsucht)**
  - **Herz- oder Lungenerkrankungen**
  - **Raynaud-Syndrom**
  - Andere Gesundheitszustände

## AUFBAUANWEISUNGEN

### Übersicht

#### DEN RICHTIGEN STANDORT WÄHLEN:

#### Die zur Aufstellung des Bades ausgewählte Fläche muss die folgenden Anforderungen erfüllen:

- Die gewählte Fläche muss eben und glatt sein. Eine abschüssige oder unebene Oberfläche kann zu einer unausgewogenen Belastung der Konstruktion führen und die Schweißnähte beschädigen.
- Die gewählte Oberfläche muss frei von jeglichen Objekten sein. Durch das Gewicht des Wassers könnten Gegenstände unter dem Bad den Boden beschädigen.
- Die gewählte Oberfläche sollte komplett von Pflanzen, Wurzeln und Unkraut befreit werden, welche den Liner beschädigen und zu Lecks führen könnten. Pflanzenreste sollten gründlich entfernt werden, um zu verhindern, dass es unterhalb des Pools zu Geruchs- oder Schleimbildung kommen kann.
- Der Untergrund muss stabil genug sein, um die maximale Gewichtsbelastung durch die Wanne, das Wasser und die Benutzer zu tragen. Wir empfehlen, diese Anforderung von einem qualifizierten Bauunternehmen oder einem Statiker überprüfen zu lassen. Besondere Vorsicht ist geboten, wenn die Badewanne auf einem hängenden Boden (z. B. Balkon, Terrasse, Dachterrasse usw.) installiert wird. Lesen Sie die Angaben zum Füllgewicht auf der Verpackung.
- Die gewählte Fläche muss ein Abflusssystem um/unter der Wanne für Wasser haben, das beim Verlassen der Wanne, durch Spritzen, (ungewöhnliches) Auslaufen, versehentliches Überlaufen usw., für die regelmäßige Reinigung der Wanne und ihrer Umgebung, für die regelmäßige Entleerung der Wanne oder für die langfristige Lagerung der Wanne austreten kann. Besonderes Augenmerk sollte auf Bereiche gelegt werden, die einen hohen Grundwasserspiegel haben, überschwemmungsgefährdet sind und/oder in Innenräumen liegen. Die Entwässerung der Umgebung sollte das Abfließen des Wassers ermöglichen. Werden nicht poröse Abdeckplatten verwendet, so müssen diese mit einem leicht zu reinigenden Abfluss versehen sein.

#### AUFBAU IM AUSSENBEREICH:

- Erkundigen Sie sich bei Ihrem örtlichen Installateur nach den Umgebungsbedingungen, wie Grundwasserstand und Frostgefahr.
- Verhindern Sie Schäden durch Winterbedingungen, wie das Einfrieren von Wasser in den Leitungen und im Umlaufsystem. Leitungen, die durch Frost beschädigt werden könnten, müssen eine gleichmäßige Neigung in eine Richtung aufweisen und mit Ablassventilen ausgestattet sein oder die Möglichkeit bieten, das Wasser vollständig entfernen zu können.
- Vermeiden Sie es, die Oberfläche des Bades für längere Zeit direkter Sonneneinstrahlung auszusetzen, indem Sie eine Abdeckplane verwenden.

#### AUFBAU IM INNENBEREICH:

- Erkundigen Sie sich bei Ihrer örtlichen Behörde nach den Installationsvorschriften.
- Bei der Nutzung im Innenbereich ist eine ausreichende Belüftung erforderlich, um die Sicherheit und den Komfort der Benutzer sowie die Erhaltung der Gebäudesubstanz zu gewährleisten.

- Das Bad darf nicht auf Teppichböden oder anderen Bodenbelägen wie unbehandeltem Kork, Holz oder anderen porösen Materialien installiert werden, da diese Feuchtigkeit und Bakterien begünstigen oder durch die im Bad verwendeten Chemikalien zur Wasseraufbereitung beschädigt werden könnten.

**Geeignete Oberflächen:** Rasen, Erde, Beton und alle anderen Untergründe, welche die oben genannten Bedingungen erfüllen.

**Nicht geeignete Oberflächen:** Schlamm, Sand, Kies, Terrasse, Balkon, Einfahrt, Plattform, weicher/lockerer Boden und alle anderen Untergründe, welche die oben genannten Voraussetzungen nicht erfüllen.

Beachten Sie die oben genannten wichtigen Anweisungen zur Auswahl der geeigneten Oberfläche und des passenden Standorts für den Aufbau Ihres Bades. Sollten Teile beschädigt werden, weil die gewählte Fläche oder der Standort nicht den Richtlinien entspricht, wird dies nicht als Herstellungsfehler anerkannt und die Garantie sowie sämtliche Serviceansprüche verfallen.

### Weitere Anweisungen:

Es ist wichtig, sich über lokale Bestimmungen und Sicherheitsvorschriften zu informieren, bevor Sie einen Pool errichten. Wenden Sie sich an Ihre Gemeinde- oder Stadtverwaltung, um sich über die geltenden Vorschriften für Umzäunungen, Absperrungen, Beleuchtungen und weitere Sicherheitsanforderungen zu informieren.

Wenn Sie den Standort während des Aufbaus ändern müssen, heben Sie die Folie an, anstatt sie über den Boden zu ziehen. Die Reibung mit dem Boden kann die Folie beschädigen.

### BENÖTIGTE TEILE & WERKZEUGE

Vergewissern Sie sich, dass sämtliche Teile, welche in diesem Karton enthalten sind, mit den in dieser Gebrauchsanweisung aufgelisteten



Komponenten übereinstimmen.

Vergewissern Sie sich nach dem Öffnen des Kartons, dass alle Komponenten des Geräts mit dem Modell übereinstimmen, welches Sie erworben haben. Überprüfen Sie ebenfalls, ob alle Teile unbeschädigt und vollständig sind. Sollten Sie beim Kauf beschädigte oder fehlende Teile feststellen, besuchen Sie bitte unsere Webseite unter [www.bestwaycorp.com/support](http://www.bestwaycorp.com/support).

### AUFBAUANLEITUNG

Folgen Sie für Installationsanweisungen den Abbildungen in der Gebrauchsanweisung. Die Zeichnungen dienen nur zu Illustrationszwecken. Sie

spiegeln möglicherweise nicht das tatsächliche Produkt wider. Nicht maßstabsgetreu.



Stellen Sie sicher, dass alle im Karton enthaltenen Teile mit den in dieser Gebrauchsanweisung aufgelisteten Komponenten übereinstimmen.

Bestway® haftet nicht für Schäden am Pool, welche durch eine unsachgemäße Handhabung oder Nichtbeachtung dieser Anweisungen entstehen.

### Aufbauanleitung:

Pumpen Sie den oberen Luftring vorsichtig auf. Es wird empfohlen, zum Aufpumpen des oberen Luftrings eine Handpumpe (nicht im Lieferumfang enthalten) zu verwenden.

Stellen Sie sicher, dass der obere Luftring bei Erreichen des korrekten Drucks eine angemessene Festigkeit aufweist. Vermeiden Sie ein übermäßiges Aufpumpen, da dies aufgrund der Dehnbarkeit des PVC-Materials zu bleibenden Verformungen oder Beschädigungen führen kann. Um die Lebensdauer des oberen Luftringes zu maximieren, ist es ratsam, während der Badesaison das Nachfüllen von Luft auf ein Minimum zu beschränken. Sollte der Luftring nach einiger Zeit weich werden, ist es empfehlenswert, mit dem Aufpumpen bis zum Sonnenuntergang zu warten, da die kühleren Temperaturen das Material weniger dehnbar machen und dadurch der Druck besser angepasst werden kann.

### Nützliche Hinweise zum Aufbau:

Wir empfehlen Ihnen, das Paket bei einer Temperatur von über 15 °C zu öffnen und das Bad in einer solchen Umgebung aufzubauen, da das PVC-Material der Folie dann flexibler und einfacher zu montieren ist.

Schritt 3: **WICHTIG:** Achten Sie während der Verwendung auf den hervorstehenden Teil des Wasserventils, um Verletzungen zu vermeiden.

Schritt 7: **WICHTIG:** Überprüfen Sie die Position der vertikalen Beine gelegentlich, während Sie das Becken mit Wasser füllen. Die Beine können aufgrund des erhöhten Wassergewichts allmählich ihre Position verändern. Wenn die Beine nicht senkrecht zum Boden stehen, hören Sie bitte auf, das Becken zu füllen, und richten Sie sie aus. Dies hilft bei der Gewichtsverteilung, um eine Belastung des Rahmens und der Poolfolie zu vermeiden.

### Bad befüllen:

Erkundigen Sie sich bei Ihrer örtlichen Behörde nach den Wasservorschriften für die bequeme Befüllung der Badewanne.

Das Eisbad kann mit einer Mischung aus Eis und kaltem Wasser, nur mit Eis oder mit heißem Wasser mit bis zu 40 °C gefüllt werden.

**ACHTUNG:** Verwenden Sie keine blockigen Eisstücke mit scharfen Kanten, da diese die Poolfolie beschädigen können. Lassen Sie das Bad nicht unbeaufsichtigt, während es mit Wasser gefüllt wird. Es wird dringend empfohlen, Leitungswasser zu verwenden, um unerwünschte Inhalte wie Mineralien zu minimieren. Verwenden Sie kein Meerwasser. Füllen Sie das Bad erst, nachdem alle Montageschritte abgeschlossen sind, und stellen Sie sicher, dass das Wasser den richtigen Wasserstand erreicht, um ein Überlaufen zu vermeiden.

# WARTUNG

Es ist wichtig, dass Ihr Wasser sauber und chemisch ausgewogen ist. Die alleinige Verwendung eines Filtersystems mit entsprechendem Filtermedium reicht für eine ordnungsgemäße Wasserpflege nicht aus.

Es ist wichtig, der Pflege Ihres Badewassers besondere Aufmerksamkeit zu schenken. Die Nichtbeachtung dieser Richtlinien kann Ihre Gesundheit und die Ihrer Familie gefährden.

## Wasserpflege:

Zur Aufrechterhaltung der Wasserqualität empfehlen wir den Einsatz von Chemikalien wie Chlor- oder Bromtabletten (kein Granulat). Verwenden Sie hierfür einen Chemikaliendosierer

Die chemische Instandhaltung mit Tabletten sollte stets mithilfe eines Chemikaliendosierers oder Dosierschwimmers erfolgen. Mittel zur Wasserpflege dürfen niemals direkt ins Wasser gegeben werden, da sie sich auf dem Boden absetzen und den Liner beschädigen sowie verfärben können. Im schlimmsten Fall kann die Struktur des Materials Schaden nehmen.

Schäden am Bad, die durch unsachgemäße Nutzung, die Anzahl der Benutzer oder die allgemeine Vernachlässigung der Wasserpflege entstehen, sind nicht durch die Garantie abgedeckt.

Die Wasserqualität steht in direktem Zusammenhang mit der Nutzungshäufigkeit, der Anzahl der Benutzer und der allgemeinen Wartung des Bades. Ohne chemische Behandlung sollte das Wasser alle drei Tage gewechselt werden. Wir empfehlen, vor der Benutzung des Bades zu duschen, da Kosmetikprodukte, Lotionen und andere Rückstände auf der Haut die Wasserqualität schnell beeinträchtigen können. Stellen Sie einen Eimer Wasser neben das Bad, damit die Benutzer ihre Füße reinigen können, bevor sie ins Wasser steigen.

Verwenden Sie einen Kescher für die Oberfläche und sowie einen Poolsauger für den Boden, um Ablagerungen zu vermeiden. Sollten diese Utensilien nicht im Set enthalten sein, können Sie diese auf unserer Website ([www.bestwaystore.de](http://www.bestwaystore.de) (D / A) / [www.bestwaycorp.com](http://www.bestwaycorp.com)) oder im nächsten Fachgeschäft erwerben.

## Anwendung von Poolchemie:

Im Lieferumfang Ihres Eisbades ist möglicherweise kein Chemikaliendosierer enthalten. In diesem Fall können Sie einen auf unserer Website ([www.bestwaycorp.com/www.bestwaystore.de](http://www.bestwaycorp.com/www.bestwaystore.de) (D / A)) oder im nächsten Fachgeschäft kaufen. Entfernen Sie den Chemikaliendosierer, wenn das Bad benutzt wird. Verwenden Sie nach der chemischen Wartung und vor der Benutzung des Bades entsprechende Teststreifen (nicht im Lieferumfang enthalten), um die Wasserqualität zu testen. Wir empfehlen, das chemische Gleichgewicht Ihres Wassers gemäß der folgenden Tabelle aufrechtzuerhalten.

Eine Überschreitung der vorgegebenen Parameter kann die Poolfolie beschädigen und ein Sicherheitsrisiko für die Benutzer darstellen.

Gesamtalkalität	pH-Wert	Calciumhärte	Cyanursäure	Freies Chlor
80-120 ppm	7,4 – 7,6	200-400 ppm	30-50 ppm	2.0-4.0 ppm

Beachten Sie zu jedem Zeitpunkt die Anweisungen des jeweiligen Chemikalienherstellers. Bei Fragen wenden Sie sich bitte an Ihren Fachhändler.

## Regelmäßige Wasserbehandlung:

Informationen zur Pflege der Poolfolie finden Sie im entsprechenden Abschnitt innerhalb dieser Gebrauchsanweisung.



Die Abdeckplane sollte während der Benutzung des Bades an einem sauberen und trockenen Ort gelagert werden, damit sie keinen Schmutz oder Bakterien aufnehmen kann.

Abdeckplanen sollten nicht auf Holztischen oder Holzdecks abgelegt werden, da diese dadurch ausbleichen können. Reinigen Sie die Abdeckplanen regelmäßig von innen und außen. Verwenden Sie hierfür eine entsprechende Lösung.

Sollte ein Leck auftreten, besuchen Sie bitte den Hilfe-Bereich unserer Website ([www.bestwayservice.de](http://www.bestwayservice.de) (D / A) / [www.bestwaycorp.com/support](http://www.bestwaycorp.com/support)).

Die nötigen Anweisungen sind dort in den FAQs aufgeführt.

# ABBAU & LAGERUNG

## Entleeren:

Zum Entleeren beachten Sie bitte die Abbildungen in der Gebrauchsanweisungen. Diese dienen lediglich zur Veranschaulichung. Sie entsprechen

möglicherweise nicht dem tatsächlichen Produkt. Nicht maßstabsgetreu.



**WICHTIGER HINWEIS:** Bevor Sie das Bad entleeren, stellen Sie sicher, dass alle Eisreste entfernt wurden. Drehen Sie das Bad nicht auf den Kopf, da dies den Liner beschädigen oder aufgrund des hohen Gewichts zu Verletzungen an Ihren Händen führen kann.

## **Reinigung:**

1. Spülen Sie den Liner mit Leitungswasser ab, um Rückstände von Chemikalien oder Verunreinigungen zu entfernen. Verwenden Sie keine starken Reinigungsmittel auf Bleichmittelbasis zur Reinigung des Eisbades, um Beschädigungen am Material zu vermeiden.
2. Breiten Sie die Poolfolie in der Sonne aus und lassen Sie diese vollständig trocknen.
3. Verwenden Sie ein trockenes Tuch, um das restliche Wasser vollständig vom Liner zu entfernen.

## **LAGERUNG:**

Entfernen Sie sämtliches Zubehör. Achten Sie darauf, dass dieses einschließlich des Liners vor der Lagerung vollständig sauber und trocken ist. Ist das Bad nicht vollständig trocken, kann sich Schimmel bilden, welcher den Liner während der Lagerung beschädigt.

Ist das Bad vollständig getrocknet, bestreuen Sie dieses mit Talkumpuder, um ein Zusammenkleben zu vermeiden. Wir raten dringend dazu, das Produkt bei einer Umgebungstemperatur von über 15 °C zu abzubauen.

Falten Sie den Liner nur zusammen, wenn die Umgebungstemperatur über 15 °C liegt. Lagern Sie das Bad an einem trockenen Ort bei einer moderaten Temperatur zwischen 15 und 38 °C und bewahren Sie den Liner sowie das gesamte Zubehör in einem Karton auf, um das PVC-Material im Winter besser zu schützen.

## **GARANTIEBEDINGUNGEN**

Für Unterstützung und Produktregistrierung besuchen Sie uns unter [bestwaycorp.com/support](https://bestwaycorp.com/support).