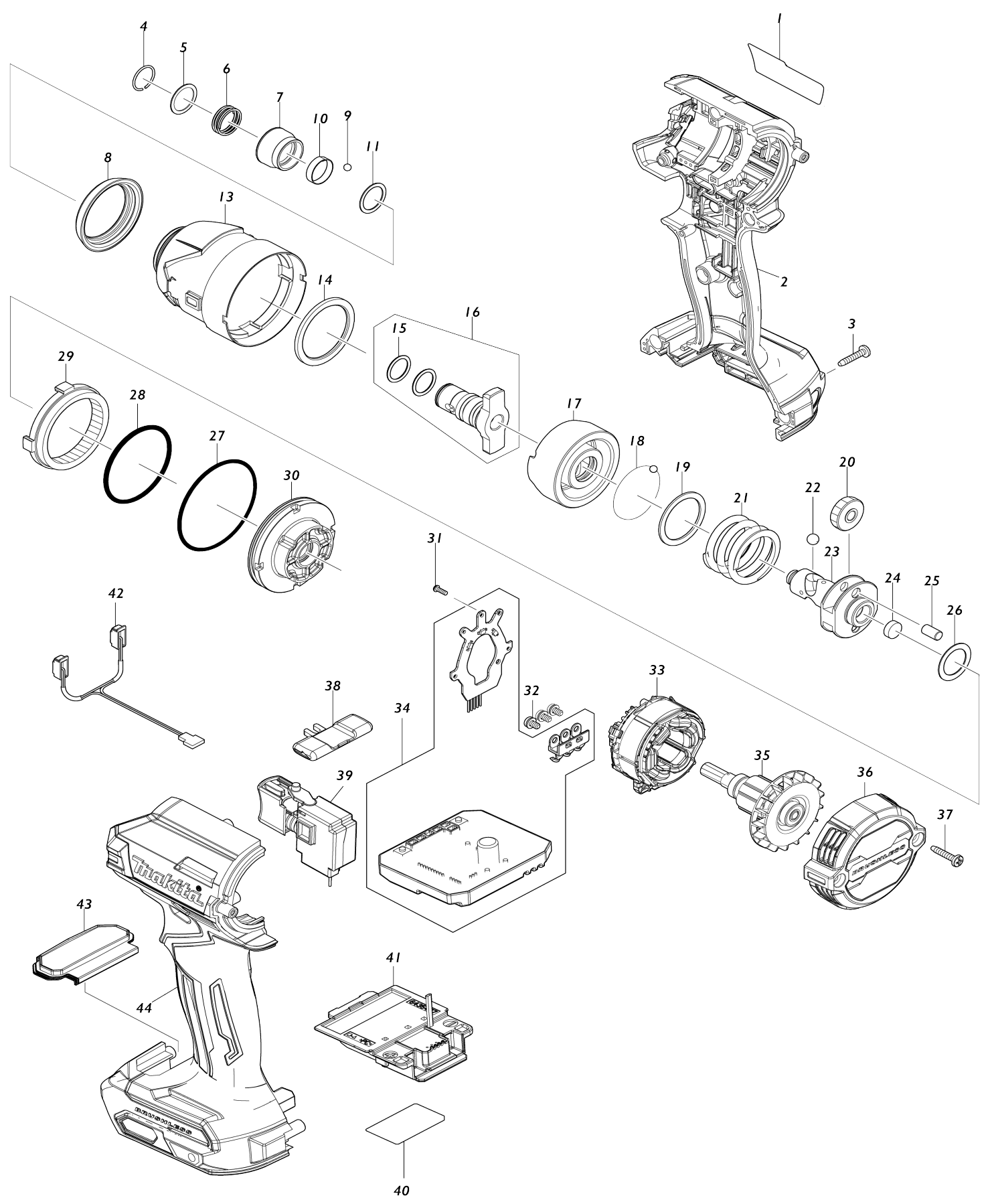


Model No.TD003G CORDLESS IMPACT DRIVER



Model No.TD003G CORDLESS IMPACT DRIVER

Artike l-Nr.	Teile-Nr.	Beschreibung	Austa uschb arkeit	Anzah l	Neu/A lt	Notiz 1	Notiz 2
001	8586R3-8	TD003G NAME PLATE		1			
002	183X95-3	HOUSING SET		1			
C10	263005-3	Gummistift 6		2			
C20	252126-6	Sechskant-Sicherungsmutter M4-7		2			
C30	8007R2-2	XGT-Logo-Aufkleber		1			
D10		INC. 44					
003	266429-2	Bindekopf-Blechschrabe 3X16		8			
004	231952-6	Ringfeder 12		1			
005	253575-0	Unterlegscheibe 13		1			
006	232592-3	Druckfeder 14		1			
007	327B23-8	Einsatzaufnahme		1			
008	422A03-4	Stoßfänger		1			
009	216040-0	Stahlkugel 3.5		2			
010	232800-2	Spindelarrretierung		1			
011	253575-0	Unterlegscheibe 13		1			
013	141M85-6	Hammergehäuse komplett		1			
014	261160-5	Nylonscheibe 30		1			
015	213166-9	O-Ring 12.5		2			
016	136854-0	ANVIL N ASS'Y		1			
D10		INC. 15					
017	327B60-2	Hammer		1			
018	216040-0	Stahlkugel 3.5		24			
019	267175-0	Unterlegscheibe 24		1			
020	227362-3	Stirnrad 22		2			
021	232789-4	Druckfeder 24		1			
022	216011-7	Stahlkugel 5.6		2			
023	327C18-7	Spindel		1			
024	422994-3	Filz		1	*		
024-1	422B40-4	FELT	S	1			
025	256253-1	Stift 5		2			
026	267194-6	Unterlegscheibe 15		1			
027	213606-7	O-Ring 48		1			
028	213507-9	O-Ring 40		1			
029	227A92-2	Innenverzahnung 51		1			
030	141M87-2	Lagergehäuse komplett		1			
031	266490-9	Zylinderschraube 2X6		3			
032	652069-6	Flachkopfschraube M3X6		3			
033	629C08-9	Stator		1			
034	620L00-2	Controller		1			
035	619808-7	Rotor		1	*		
035-1	619877-8	ROTOR	S	1			
036	413L86-1	Rückabdeckung		1			
037	266429-2	Bindekopf-Blechschrabe 3X16		2			
038	455053-8	Drehrichtungsschalter		1			
039	651442-7	Schalter C3JR-1A-1		1			
040	8586S0-1	TD003G SERIAL NO. LABEL		1			
041	632P49-4	Klemmeneinheit		1			

042	620B97-1	LED-Schaltung		1		
043	141M86-4	Schalterplatte komplett		1		
044	183X95-3	HOUSING SET		1		
C10	263005-3	Gummistift 6		2		
C20	252126-6	Sechskant-Sicherungsmutter M4-7		2		
C30	8007R2-2	XGT-Logo-Aufkleber		1		
D10		INC. 2				
A01	266622-8	Flachrundkopfschraube M4X12		1		
A02	346317-0	Einhängebügel		1		
A03	784042-9	Einsatz 2-65		1		
A04	821550-0	Stecker-Kunststoffgehäuse (typ 2)		1		
C10	453974-8	Verschluss		4		
A05	8065U1-1	TD003GA201 PLASTIC CASE LABEL		2		
A06	8065U2-9	TD003GA201 INDICATION LABEL		1		
A07	835F94-0	Tiefziehteil		1		
A08	412393-7	Kontaktschutzkappe		1		
A09	***DC40RC	DC40RC FAST CHARGER		1		
D10		COMPO-PARTS				
A10	191L29-0	Akkusatz BL4020		2		

Bitte geben Sie bei Ihrer Bestellung die Teile-Nr. an.

Druckdatum 06/11/2024