

Sandfilteranlage 6.056 I/h

GEBRAUCHSANWEISUNG

58497 Hmax 1,5 Meter Sandfilteranlage



Sollten Sie Hilfe benötigen, besuchen Sie bitte unsere Serviceseite unter www.bestwaycorp.com/support.

WIR EMPFEHLEN, DAS PRODUKT NICHT BEIM VERKÄUFER ZURÜCKZUGEBEN

FRAGEN? PROBLEME? FEHLENDE ERSATZTEILE?

Für Antworten auf häufig gestellte Fragen (FAQs), detaillierte Gebrauchsanweisungen, hilfreiche Aufbauvideos sowie Informationen zu Ersatzteilen besuchen Sie bitte unsere umfangreiche Serviceseite unter www.bestwaycorp.com/support.

WICHTIGE SICHERHEITSHINWEISE

ACHTUNG

LESEN SIE GEBRAUCHSANWEISUNG VOR VERWENDUNG DER SANDFILTERANLAGE GRÜNDLICH DURCH UND HEBEN SIE DIESE FÜR ZUKÜNFTIGE ZWECKE AUF.

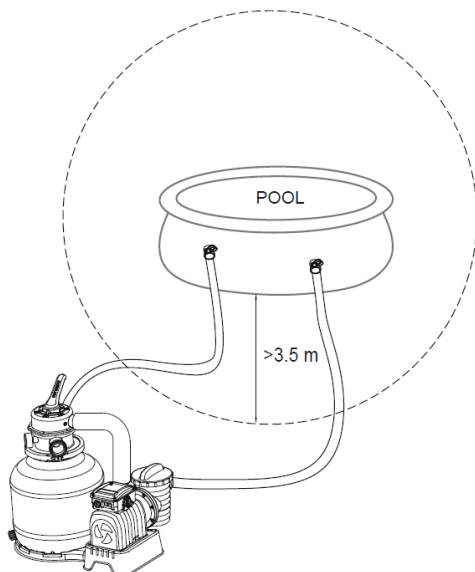
Bei der Installation und anschließenden Verwendung dieser Sandfilteranlage sollten folgende grundlegende Sicherheitsvorkehrungen getroffen werden:

- Bitte achten Sie darauf, dass die Filterpumpe ausschließlich über einen Trenntransformator oder einen Personenschutzschalter mit einem maximalen Nennfehlerstrom von 30 mA in Betrieb genommen werden darf.
- Befindet sich die Stromquelle innerhalb einer Gebäudewand, muss diese einen Mindestabstand von 4 Metern zum Pool aufweisen.
- Achten Sie bei der zum Betrieb des Gerätes verwendeten Stromquelle auf eine ordnungsgemäß vorliegende Erdung.
- **STROMSCHLAGGEFAHR** - Die Sandfilteranlage darf erst verwendet werden, sobald sich keine Personen mehr im Pool aufhalten. Liegt beim Gerät ein Defekt vor, ist die Nutzung des Pools untersagt.
- **DAS STROMKABEL DARF NICHT VERGRABEN WERDEN.** Verlegen Sie das Kabel so, dass es nicht von Rasenmähern, Heckenscheren und anderen Geräten beschädigt werden kann.
- Beschädigte Kabel dürfen aufgrund der erhöhten Stromschlaggefahr nicht weiter zum Betrieb der Sandfilteranlage verwendet werden.
- Sollten Sie Beschädigungen am Stromkabel der Sandfilteranlage bemerken, muss dieses fachmännisch repariert bzw. ersetzt werden.
- Es dürfen keine Verlängerungskabel verwendet werden.
- Stromschlaggefahr. Der Betrieb der Sandfilteranlage mit einer fehlerhaften Stromversorgung birgt Risiken und kann irreversible Schäden am Gerät verursachen.
- Entfernen Sie unter keinen Umständen den Erdungsleiter und nehmen Sie darüber hinaus keine Veränderungen am Stecker selbst vor. Eine Verwendung von Steckeradaptern ist untersagt. Lassen Sie die Erdung Ihrer Steckdosen von einem qualifizierten Elektriker überprüfen.
- Gehen Sie sorgfältig mit der Sandfilteranlage um. Das Stromkabel ist keine Tragehilfe. Verhindern Sie zudem Abschürfungen am Kabel und halten Sie die Sandfilteranlage von scharfen Gegenständen sowie von Öl und Hitze fern.

- Vor Wartungsarbeiten jeder Art muss die Stromversorgung der Sandfilteranlage unterbrochen werden.
- Trocknen Sie Ihre Hände gründlich ab, bevor Sie mit dem Stecker in Berührung kommen.
- Der Stecker muss immer gezogen werden, wenn:
 - An regnerischen Tagen
 - Reinigungs- oder Wartungsarbeiten durchgeführt werden sollen
 - Eine längere Abwesenheit (Urlaub etc.) bevorsteht
- Wird das Gerät über einen längeren Zeitraum hinweg (Winterzeit) nicht verwendet, sollte es abgebaut werden.
ACHTUNG: Lesen Sie diese Gebrauchsanweisung vor jeder Verwendung des Geräts sowie jedem Auf- und Abbau sorgfältig durch.
- Bewahren Sie diese Gebrauchsanweisungen sorgfältig auf. Lesen Sie vor jedem Wiederaufbau Ihres Pools ebenfalls die entsprechende Gebrauchsanweisung.
- Sollte keine Gebrauchsanweisung beiliegen, besuchen Sie unsere Website unter **www.bestwaycorp.com**.
- Elektroinstallationen müssen stets gemäß aller nationalen Vorgaben erfolgen. Wenden Sie sich hierzu an einen qualifizierten Elektriker.
ACHTUNG: Diese Sandfilteranlage ist ausschließlich für die Reinigung von Frame bzw. Aufstellpools vorgesehen. Ein mobiler Pool ist im Gegensatz zu einer eingelassenen Version so konstruiert, dass dieser abgebaut und im Anschluss platzsparend gelagert werden kann.
- Stellen Sie sicher, dass Sie das Gerät vor Wartungsarbeiten jeglicher Art von der Stromversorgung trennen.
- Das Gerät kann von Personen mit verringerten physischen, sensorischen oder mentalen Fähigkeiten oder Mangel an Erfahrung und Wissen benutzt werden. Voraussetzung dafür ist eine vorangegangene Unterweisung und die Vermittlung aller aus der Verwendung resultierenden Risiken.
- Das Gerät ist kein Kinderspielzeug.
- Filtersysteme, die nicht nachweislich über einen entsprechenden Frostschutz verfügen, dürfen während der Wintermonate nicht im Freien verbleiben.
- Sämtliche Wartungsarbeiten dürfen ausschließlich durch Personen ab 18 Jahren durchgeführt werden.

WICHTIGE AUFBAUHINWEISE:

- Platzieren Sie die Sandfilteranlage auf einer festen und ebenen Unterlage. Bitte stellen Sie sicher, dass sich das Gerät mindestens 3,5 Meter vom Rand des Pools entfernt befindet.
- Achten Sie darauf, dass die Position des Pools sowie der Sandfilteranlage eine ausreichende Lüftung, sowie genügend Abflussmöglichkeiten und Platz für Wartungsarbeiten zulässt. Die Sandfilteranlage sollte niemals an Orten, an denen es leicht zu Wasseransammlungen kommen kann, aufgestellt werden.



- Die für den Betrieb der Sandfilteranlage verwendete Steckdose muss jederzeit zugänglich sein und sollte einen Mindestabstand von 3,5 Metern zum Pool aufweisen.
- Witterungseinflüsse können die Leistung sowie Lebensdauer der Sandfilteranlage beeinträchtigen. Treffen Sie daher stets angemessene Vorkehrungen, um das Gerät vor unnötigem Verschleiß zu schützen.
- Alle Filtermedien müssen regelmäßig überprüft werden. Achten Sie auf eine ordnungsgemäße Entsorgung.
- Defekte Komponente müssen unverzüglich ausgetauscht werden. Verwenden Sie dafür ausschließlich die vom Hersteller empfohlenen sowie zugelassenen Ersatzteile.
- Die Sandfilteranlage ist keine Sitzgelegenheit.

- Füllen Sie niemals Chemikalien in die Sandfilteranlage ein.
- Sollten zur Pflege des Poolwassers entsprechende Chemikalien eingesetzt werden, empfehlen wir aus gesundheitlichen Gründen die Einhaltung einer Mindestlaufzeit des Filtersystems. Beachten Sie darüber hinaus die allgemeinen Vorschriften zur Handhabung von Chemikalien.
- Es dürfen ausschließlich die vom Hersteller genannten Filtermedien verwendet werden.
- Verhindern Sie ein Verstopfen der Ein- bzw. Auslassdüse.
- Vor jeglichen Wartungsarbeiten muss das Gerät unbedingt abgeschaltet werden.
- Überprüfen Sie regelmäßig den Verschmutzungsgrad der Filterkartusche.
- Wir empfehlen, wöchentlich eine Rückspülung des Sandbetts durchzuführen. Für ein zufriedenstellendes Filterergebnis ist eine tägliche Mindestlaufzeit der Sandfilteranlage von acht Stunden vollkommend ausreichend.
- Beschädigte Komponenten müssen unverzüglich ausgetauscht werden. Verwenden Sie dafür ausschließlich die vom Hersteller empfohlenen Ersatzteile.
- Filtermedien müssen regelmäßig überprüft werden, um ein zufriedenstellendes Filterergebnis zu gewährleisten. Die Entsorgung von gebrauchten Filtermedien muss den geltenden Vorschriften/Gesetzen entsprechen.
- Beachten Sie alle im Handbuch beschriebenen Sicherheitsvorschriften und Empfehlungen. Im Fall von Zweifeln hinsichtlich der Anlage oder anderer Umwälzvorrichtungen wenden Sie sich bitte an einen entsprechenden Fachmann oder den Hersteller/Importeur/Händler. Die Installation muss im Einklang mit den europäischen sowie den nationalen/lokalen Bestimmungen erfolgen, insbesondere wenn es sich um elektrische Fragen handelt. Jegliche Veränderungen der Ventilposition, Pumpen- oder Filtergröße kann zu einer Veränderung des Durchflussrate und einer Erhöhung der Ansauggeschwindigkeit führen.
- Dieses Produkt ist nicht für den gewerblichen Gebrauch bestimmt.

Bitte lesen Sie die Gebrauchsanweisung gründlich durch und bewahren Sie diese für einen späteren Zeitpunkt sorgfältig auf.

BEWAHREN SIE DIESE GEBRAUCHSANWEISUNG SORGFÄLTIG AUF

ENTSORGUNG



Dieses Symbol weist darauf hin, dass dieses Produkt gemäß Richtlinie über Elektro- und Elektronik-Altgeräte (2012/19/EU) und nationalen Gesetzen nicht über den Hausmüll entsorgt werden darf. Der unsachgemäße Umgang mit Altgeräten kann aufgrund potentiell gefährlicher Stoffe, die häufig in Elektro- und Elektronik-Altgeräten enthalten sind, negative Auswirkungen auf die Umwelt und die menschliche Gesundheit haben. Verbraucher sind gesetzlich dazu verpflichtet, Elektro- und Elektronikgeräte am Ende ihrer Lebensdauer einer vom unsortierten Siedlungsabfall getrennten Erfassung zuzuführen. Durch die sachgemäße Entsorgung dieses Produkts tragen Sie außerdem zu einer effektiven Nutzung natürlicher Ressourcen bei. Informationen zu Sammelstellen für Altgeräte erhalten Sie bei Ihrer Stadtverwaltung, dem öffentlich-rechtlichen Entsorgungsträger, einer autorisierten Stelle für die Entsorgung von Elektro- und Elektronik-Altgeräten oder Ihrer Müllabfuhr. Bringen Sie Altgeräte zu dafür vorgesehenen Sammelstellen oder geben Sie es ihrem Händler zurück. Händler von Elektro- und Elektronikgeräten mit einer Verkaufsfläche von mindestens 400 qm sowie Lebensmittelhändler mit einer Verkaufsfläche von mindestens 800 qm, die regelmäßig Elektro- und Elektronikgeräte verkaufen, sind außerdem verpflichtet, Altgeräte beim Kauf eines Neugerätes und Altgeräte mit Abmessungen kleiner als 25 cm auch ohne, dass ein Neugerät gekauft wird, zurückzunehmen. Entnehmen Sie vor der Entsorgung des Produkts sämtliche Batterien und Akkus sowie alle Lampen, die zerstörungsfrei entnommen werden können. Wir weisen darauf hin, dass Sie für die Löschung personenbezogener Daten auf dem zu entsorgenden Produkt selbst verantwortlich sind.

Batterien und Akkus dürfen nicht zusammen mit dem Hausmüll entsorgt werden. Verbraucher sind gesetzlich dazu verpflichtet, Batterien und Akkus einer getrennten Sammlung zuzuführen. Batterien und Akkus können unentgeltlich bei einer Sammelstelle Ihrer Gemeinde/Ihres Stadtteils oder im Handel abgegeben werden, damit sie einer umweltschonenden Entsorgung sowie einer Wiedergewinnung von wertvollen Rohstoffen zugeführt werden können. Bei einer unsachgemäßen Entsorgung können giftige Inhaltsstoffe in die Umwelt gelangen, die gesundheitsschädigende Wirkungen auf Menschen, Tiere und Pflanzen haben. In Elektrogeräten enthaltene Batterien und Akkus müssen nach Möglichkeit getrennt von ihnen entsorgt werden. Geben Sie Batterien und Akkus nur in entladene Zustand ab. Verwenden Sie wenn möglich wiederaufladbare Batterien anstelle von Einwegbatterien. Kleben Sie bei lithiumhaltigen Batterien und Akkus vor der Entsorgung die Pole ab, um einen äußeren Kurzschluss zu vermeiden. Ein Kurzschluss kann zu einem Brand oder einer Explosion führen. Batterien mit erhöhtem Schadstoffgehalt sind zudem mit den folgenden Zeichen gekennzeichnet: Cd = Cadmium, Hg = Quecksilber, Pb = Blei

TECHNISCHE SICHERHEITSHINWEISE

PERSONENSCHUTZSCHALTER-ANLEITUNGEN

Der Personenschutzschalter muss vor jedem Gebrauch getestet werden, um die Gefahr eines Stromschlags zu vermeiden. Führen Sie den Test jedes Mal vor dem Einschalten der Pumpe durch.

ACHTUNG: Vergewissern Sie sich, dass die Stromstärke der gewählten Steckdose für die Sandfilteranlage geeignet ist.

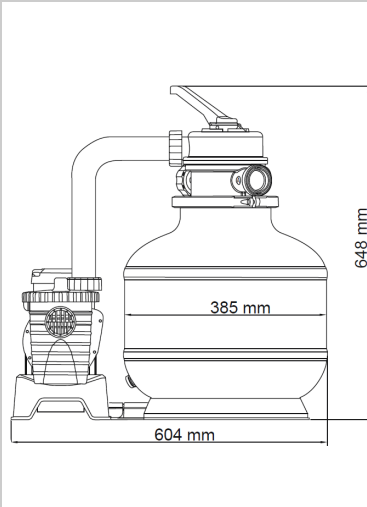
ACHTUNG: Die Verwendung eines Verlängerungskabels oder eines Mehrfachsteckers mit der Sandfilteranlage kann zu einer Überhitzung des Steckers führen, wodurch das Gerät selbst sowie Gegenstände in der Umgebung beschädigt werden können. Die Sandfilteranlage ist ein elektrisches Gerät der Klasse I und muss direkt an eine geerdete Steckdose angeschlossen werden. Es wird empfohlen, nur eine Steckdose zu verwenden, die feuchtigkeitsbeständig und für höhere Spannungen geeignet ist. Überprüfen Sie den Stecker und die Steckdose regelmäßig auf Beschädigungen, bevor Sie die Sandfilteranlage in Betrieb nehmen - und verwenden Sie das Gerät nicht, wenn der Stecker oder die Steckdose beschädigt sind. Wenn Sie sich über die Qualität der Stromversorgung nicht im Klaren sind, wenden Sie sich vor der Inbetriebnahme bitte an einen qualifizierten Elektriker.

- Zum Testen des Personenschutzschalters:
 - Drücken Sie die Testtaste. Der Personenschutzschalter sollte den Strom unterbrechen.
 - Drücken Sie die Reset-Taste. Die Stromversorgung sollte wiederhergestellt sein.
- Wenn der Personenschutzschalter auf diese Weise nicht funktioniert, ist er defekt.
- Wenn der Personenschutzschalter die Stromversorgung der Pumpe unterbricht, ohne dass der Testknopf gedrückt wurde, kann eine unerwünschte Stromableitung entstehen. Das deutet darauf hin, dass das Risiko eines Stromschlags erhöht ist.
 - Diese Pumpe darf nicht verwendet werden.
 - Trennen Sie die Pumpe vom Netz und lassen Sie das Problem von einem qualifizierten Servicetechniker beheben, bevor Sie sie wieder benutzen.

ACHTUNG: Verwenden Sie die Sandfilteranlage nicht, wenn dieser Test fehlschlägt.

BITTE BEACHTEN: Sollten Sie Hilfe und Informationen benötigen, besuchen Sie uns unter www.bestwaycorp.com.

PRODUKTBESCHREIBUNG

	Filterdurchmesser:	385 mm
	Filterfläche:	0,11 m ²
	Max. Betriebsdruck:	0,83 Bar
	Arbeitsdruck der Sandfilteranlage:	< 0,45 Bar
	Max. Wassertemperatur:	35 °C
	Geeignet für:	Quarzsand #20 (0,45-0,85 mm) - circa 36 kg
		Polysphere™ Filterbälle - circa 1 kg

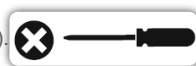
BITTE BEACHTEN: Insofern weder Sand oder Polysphere™ nicht im Set enthalten sind, besuchen Sie bitte unsere Website unter www.bestwaycorp.com oder wenden Sie sich an Ihren örtlichen Baumarkt.

KOMPONENTE & WERKZEUGE

Vergleichen Sie die Teile in Ihrem Karton mit den in dieser Gebrauchsanweisung aufgeführten Teilen. Vergewissern Sie sich, dass die Komponenten dem Modell entsprechen, welches Sie zu kaufen beabsichtigt haben. Wenn zum Zeitpunkt des Kaufs Teile beschädigt sind oder fehlen, besuchen Sie unsere Website bestwaycorp.com/support.

Nehmen Sie sich vor dem Zusammenbau des Produkts ein paar Minuten Zeit, um sich mit allen Teilen vertraut zu machen.

Sie benötigen einen Kreuzschraubendreher (nicht im Lieferumfang enthalten).



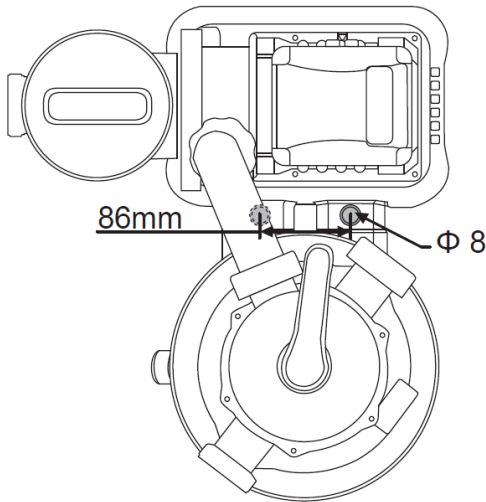
Bevor Sie die Pumpe aufstellen, einschalten oder Wartungsarbeiten daran vornehmen, lesen Sie bitte die Gebrauchsanweisung sorgfältig durch.

AUFBAUANWEISUNGEN

Übersicht

DEN RICHTIGEN STANDORT WÄHLEN:

1. Platzieren Sie die Sandfilteranlage auf einer festen und ebenen Unterlage, vorzugsweise einer Betonplatte. Achten Sie darauf, dass alle für den Betrieb einschließlich der Wartung notwendigen Anschlüsse und Ventile jederzeit zugänglich sind.
2. Die Sandfilteranlage muss vor der Verwendung aufrecht stehen, entweder auf dem Boden oder auf einem Sockel aus Holz oder Beton, damit die Sandfilteranlage nicht versehentlich umfällt. Die vollständig montierte Sandfilteranlage wiegt mehr als 18 kg. Wenn Sie einen Holzsockel verwenden, müssen Sie den Filter auf der Plattform montieren. Die Montagelöcher sollten einen Durchmesser von 8 mm haben und in einem Abstand von 86 mm zueinander angebracht werden. Verwenden Sie zwei Schrauben und Muttern mit einem maximalen Durchmesser von 8 mm (nicht im Lieferumfang enthalten), um die Sandfilteranlage am Sockel zu befestigen.



Nützliche Tipps:

WICHTIGER HINWEIS: Geben Sie niemals Chlor in die Sandfilteranlage, da dies zu Schäden am Gerät führen kann.

Wird eine andere als die empfohlene Körnung des Filtersands verwendet, so beeinträchtigt dies die Leistung der Sandfilteranlage und kann obendrein zu Schäden am Gerät führen. Dadurch kommt es zu Erlöschen der Herstellergarantie.

WICHTIGER HINWEIS: Durch den Sand können kleine Schmutzpartikel in den Pool gelangen. Dies ist normal, insbesondere wenn es sich um feine Verunreinigungen oder Schlamm handelt. Um dies zu vermeiden, sollten Sie die Wartungsanweisungen befolgen und bei Bedarf die Funktionen **Rückspülen** und **Spülen** verwenden.

Wenn sich beim Saugen des Pools viel Schmutz angesammelt hat, empfehlen wir, nach der Hälfte der Reinigung die Verwendung der Funktion **Rückspülen** (siehe Abschnitt „Bedienung“).

HINWEISE ZUM AUFBAU

Folgen Sie für Installationsanweisungen den Abbildungen auf der Rückseite der Gebrauchsanweisung. Die Zeichnungen dienen nur zu Illustrationszwecken. Sie spiegeln nicht unbedingt das tatsächliche Produkt wider. Nicht maßstabgetreu.

WICHTIG: Vergewissern Sie sich vor dem Anbringen des Schlauchs, dass die Dichtung ordnungsgemäß am Gerät angebracht wurde.

Bestway® haftet nicht für Schäden am Produkt, die durch unsachgemäße Handhabung oder Nichtbeachtung dieser Anweisungen entstanden sind.

BEDIENUNGSHINWEISE

6-WEGE-VENTIL

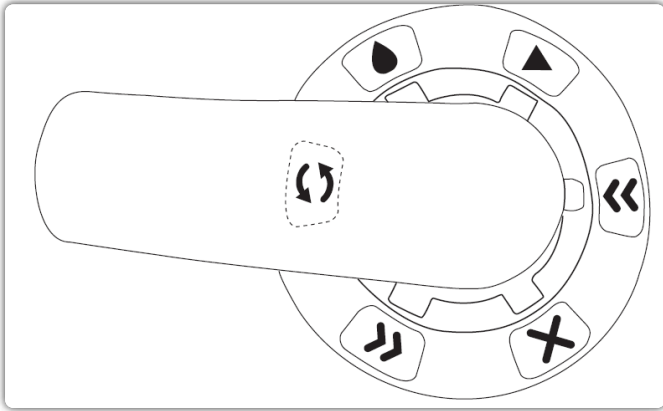
Drücken Sie den Hebel des 6-Wege-Ventils nach unten und drehen Sie ihn in die gewünschte Position. Um Schäden an der Anlage zu vermeiden, schalten Sie die Sandfilteranlage immer aus, bevor Sie die Funktion des 6-Wege-Ventils verändern. Das Ventil darf sich nicht zwischen zwei Positionen befinden, da sonst Wasser aus dem Anschluss D austritt.

Schalten Sie die Sandfilteranlage nicht ein, wenn sich das 6-Wege-Ventil in der Position Geschlossen befindet, dies würde den Druck innerhalb des Filtertanks erhöhen und die Sandfilteranlage ernsthaft beschädigen.

Nützliche Tipps:

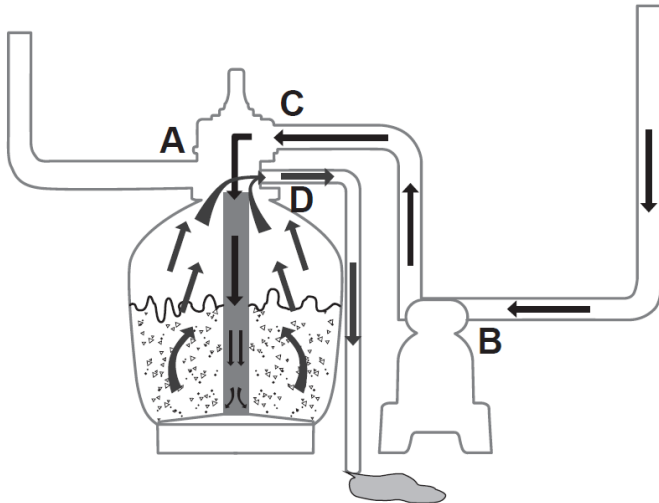
WICHTIGER HINWEIS: Lassen Sie die Sandfilteranlage nicht trocken laufen. Stellen Sie sicher, dass sowohl der Einlass als auch der Auslass des Pools geöffnet und vollständig mit Wasser bedeckt sind. Führen Sie vor dem Einschalten der Sandfilteranlage den Entlüftungsvorgang (siehe Abschnitt „Aufbau“) durch.

BITTE BEACHTEN: Wird dieser Schritt ignoriert, wirkt sich dies negativ auf die Lebensdauer des Produkts aus.



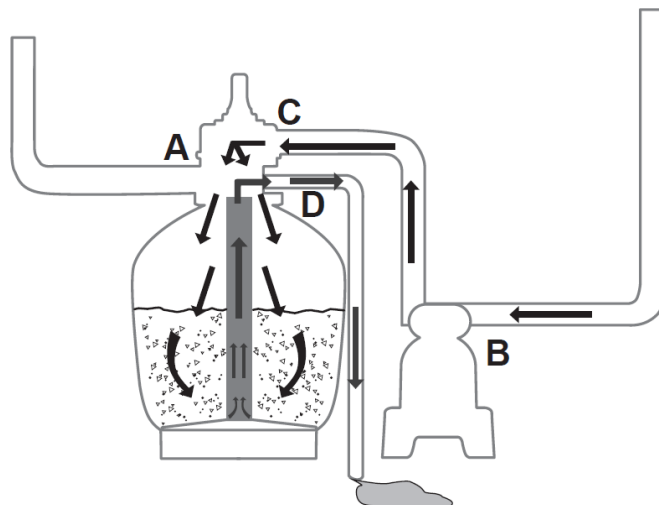
← Rückspülen

Diese Funktion reinigt den Sand. Wasser wird durch den Steigrohr nach unten gepumpt, durch den Sand nach oben und über den Anschluss D abgelassen.



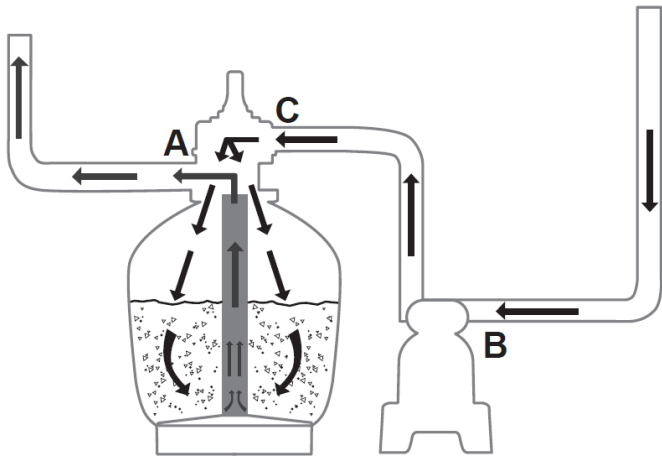
💧 Spülen

Diese Funktion sollte bei der ersten Inbetriebnahme verwendet werden, um die Pumpe zu reinigen sowie das Sandbett nach dem Ausführen der Funktion Rückspülen zu nivellieren. Wasser wird durch den Sand nach unten, durch das Steigrohr nach oben gepumpt und über den Anschluss D abgelassen.



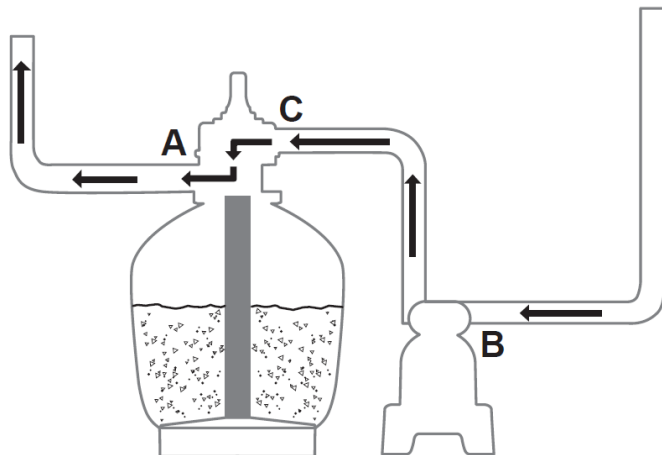
Filtern

Diese Funktion wird zum Filtern des Poolwassers verwendet und ist zu 99 % der Zeit in Gebrauch. Das Wasser wird durch das Sandbett gepumpt, wo es gereinigt und im Anschluss in den Pool zurückgeleitet wird.



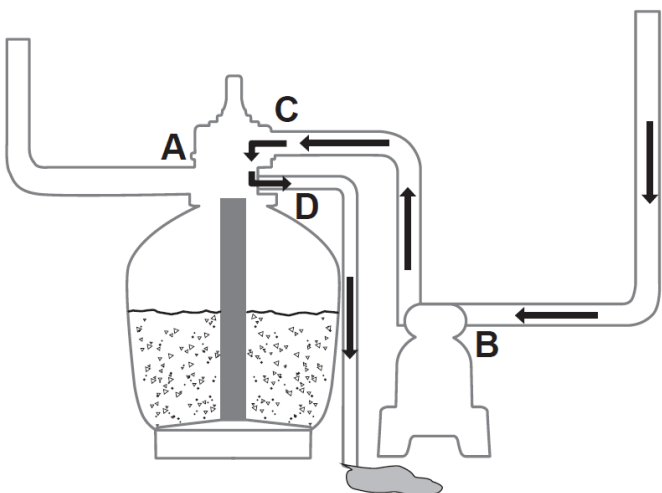
Umwälzen

Diese Funktion lässt das Poolwasser zirkulieren, indem es durch die Sandfilteranlage am Sandbett vorbei geleitet wird. Verwenden Sie diese Funktion, wenn der Filter defekt ist, um Verunreinigungen im Vorfilter zu sammeln.



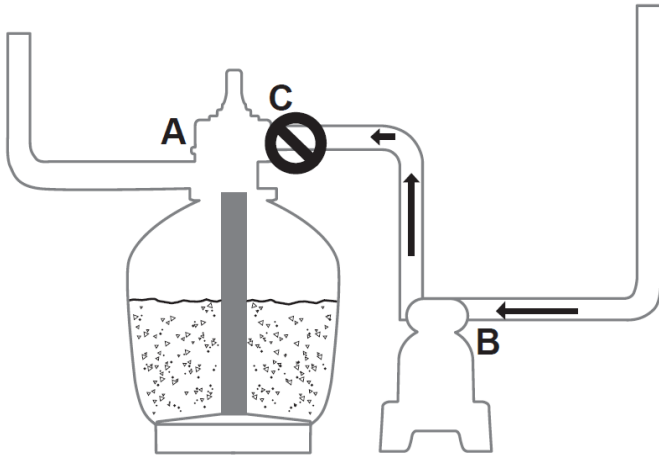
Ablassen

Diese Funktion ermöglicht das Ablassen des Wassers aus dem Pool. Das Wasser wird aus dem Pool gepumpt und über den Anschluss D abgelassen, anstatt in den Pool zurückzufliessen.

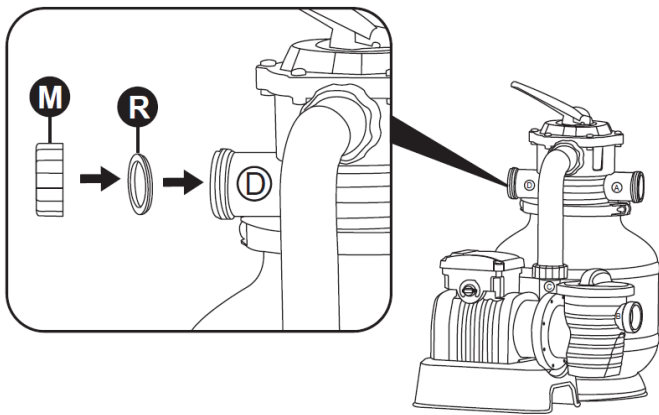


Geschlossen

Diese Funktion verhindert den Wasserfluss zwischen der Sandfilteranlage und dem Pool.

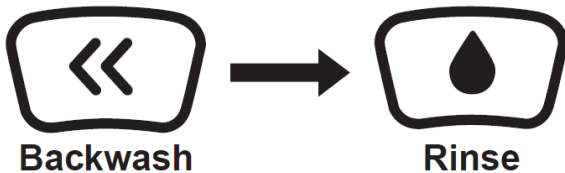


Um zu verhindern, dass Wasser austritt, bringen Sie die **Verschlusskappe für Anschluss D (M)** und eine **Dichtung (R)** am Anschluss D an, bevor Sie die Sandfilteranlage in Betrieb nehmen. Wenn sich das 6-Wege-Ventil in der Position **Rückspülen**, **Spülen** oder **Ablassen** befindet, entfernen Sie die **Verschlusskappe für Anschluss D (M)**, damit das Wasser ablaufen kann.



Anweisung zur ersten Inbetriebnahme

Die Funktionen **Rückspülen** und **Spülen** müssen ausgeführt werden, um das Sandbett zu reinigen und das Gerät für den ersten Gebrauch vorzubereiten.



Rückspülen	Spülen
------------	--------

WICHTIGER HINWEIS: Durch diese Funktion wird Wasser aus dem Pool abgelassen, welches nachgefüllt werden muss. Schalten Sie die Sandfilteranlage sofort aus, wenn der Wasserstand die Einlass- bzw. Auslassdüse des Pools erreicht hat.

1. Lassen Sie die Funktion **Rückspülen** 3–5 Minuten lang laufen und wechseln Sie anschließend für 1 Minute zur Funktion **Spülen**.
2. Die Sandfilteranlage ist nun einsatzbereit. Bewegen Sie das 6-Wege-Ventil in die Position **Filtern**.

WICHTIGER HINWEIS: Stellen Sie vor dem Betrieb sicher, dass der Filtertank fest und stabil in der Basis steht und korrekt an die Pumpeneinheit angeschlossen ist.

ZEITSCHALTUHR

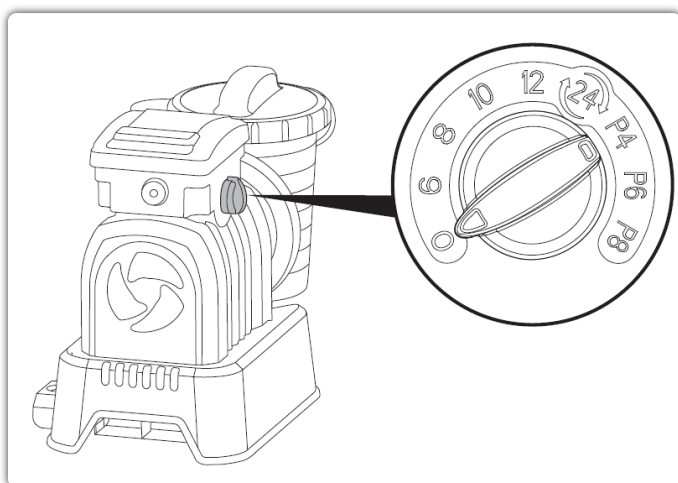
1. Schließen Sie die Pumpe an die Stromquelle an und drehen Sie den Drehschalter des Timers in die gewünschte Position. Die Sandfilteranlage beginnt zu arbeiten. Wenn Sie den Knopf wieder in die Position „0“ zurückdrehen, wird die Sandfilteranlage abgeschaltet.
2. Nach dem Einschalten der Anlage können Sie die Betriebsdauer, Ruhe- und Zykluszeit durch Drehen des Schalters in die gewünschte Position anpassen. Weitere Details und spezifische Einstellungen entnehmen Sie bitte der nachfolgenden Tabelle.

3. Wenn der Drehschalter des Timers in eine neue Position gebracht wird, wird der vorherige Filterzyklus automatisch beendet und ein Neuer gestartet.
4. Jedes Mal, wenn die Sandfilteranlage eingeschaltet oder neu gestartet wird, beginnt ein neuer Zyklus, welcher auf der Position des Drehschalters basiert.

BITTE BEACHTEN: Wenn der Drehschalter in die 24-Stunden-Position (24) gestellt wird, arbeitet die Sandfilteranlage kontinuierlich ohne Ruhezeiten.

BITTE BEACHTEN: Die Sandfilteranlage verfügt über eine integrierte Zeitschaltuhr, welche den Filterzyklus automatisch etwa alle 24 Stunden neu startet. Aus technischen Gründen startet das Filtersystem jeden Tag etwa 4 Minuten früher. Dies hat keine Auswirkungen auf die Funktionalität oder Filterleistung des Systems.

Position des Dreschalters	Arbeitszeit (H)	Ruhezeit (H)	Zyklus (H)
0	/	/	/
6	6	18	24
8	8	16	24
10	10	14	24
12	12	12	24
24	24	0	24
P4	4	4	8
P6	6	6	12
P8	8	8	16



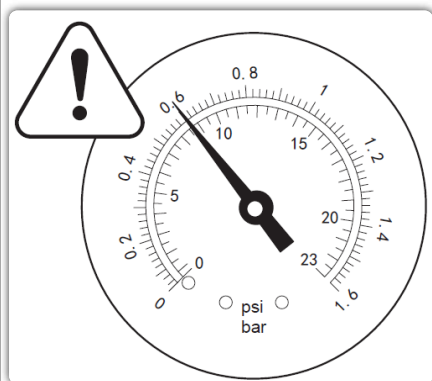
WARTUNG

Informationen zur Reinigung und Wartung finden Sie in den bebilderten Schritten am Ende der Gebrauchsanweisung. Die Zeichnungen dienen nur zur Veranschaulichung. Sie spiegeln möglicherweise nicht das tatsächliche Produkt wider. Nicht maßstabsgetreu.

REINIGUNGSHINWEIS: Das Vorfiltersieb muss regelmäßig entleert werden. Ein verunreinigtes oder verstopftes Sieb führt zu schlechteren Filterergebnissen.

ACHTUNG: Sie müssen sicherstellen, dass die Sandfilteranlage ausgeschaltet und der Netzstecker gezogen ist, bevor Sie mit Wartungsarbeiten jeglicher Art beginnen, da sonst das Risiko für schwere bis lebensgefährliche Verletzungen besteht.

Wenn sich Verunreinigungen in der Sandfilteranlage ansammeln, zeigt das Manometer einen erhöhten Druck an. Erreicht dieser einen Wert von 0,45 Bar (6,5 PSI) oder mehr, muss das Sandbett gereinigt werden. Befolgen Sie hierzu alle Anweisungen, die zuvor unter **Rückspülen** und **Spülen** beschrieben wurden.



HINWEIS: Das Manometer dient nur zu Wartungszwecken, und der Wert des Manometers dient nur als Referenz. Es sollte nicht als Präzisionsinstrument verwendet werden.

HINWEIS: Wir empfehlen, den Sand einmal im Monat oder seltener zu reinigen, je nachdem, wie oft der Pool benutzt wird. Reinigen Sie den Sand nicht zu häufig. Wir empfehlen Ihnen, sich an Ihren Händler zu wenden, um ein chemisches Produkt zu erhalten, das speziell für die Reinigung des Sandes geeignet ist. Durch die richtige Pflege des Sandes wird die Reinigungsleistung optimiert und die Ansammlung von Ölen oder Kesselstein vermieden.

ABBAU & LAGERUNG

Ablassen

Folgen Sie zum Ablassen des Wassers aus Ihrem Pool den Abbildungen auf der Rückseite der Gebrauchsanweisung. Die Zeichnungen dienen nur zur Veranschaulichung. Sie spiegeln möglicherweise nicht das tatsächliche Produkt wider. Nicht maßstabsgetreu.

Bevor Sie das Wasser aus Ihrem Pool ablassen, stellen Sie sicher, dass Sie das Wasser vom Haus und von allen Gegenständen, die durch Wasser beschädigt werden könnten, weggleiten. Informieren Sie sich über die örtlichen Vorschriften für die Ableitung von Abwasser.

1. Trennen Sie die Sandfilteranlage von der Stromversorgung.
2. Entfernen Sie die **Verschlusskappe für Anschluss D**. Befestigen Sie den **Gartenschlauchadapter (S)** mit der **Schlauchmutter (T)** am Anschluss D. Schließen Sie einen Gartenschlauch (nicht im Lieferumfang enthalten) an den **Gartenschlauchadapter (S)** an, um das Poolwasser abzulassen. Drücken Sie das 6-Wege-Ventil nach unten und drehen Sie es in die Position **Ablassen**.

Nützliche Tipps:

Wenn Sie Ihren Pool nicht vollständig entleeren möchten, können Sie Ihre Sandfilteranlage weiterhin verwenden. Führen Sie die oben genannten Schritte aus, bis der gewünschte Wasserstand erreicht wurde. Vergewissern Sie sich, dass das Wasser die Einlass- bzw. Auslassdüse **weiterhin vollständig bedeckt**, und stellen Sie dann das 6-Wege-Ventil in die gewünschte Funktion, z. B. **Rückspülen**. Schließen Sie die Sandfilteranlage an die Stromversorgung an und schalten Sie das Gerät ein.

LAGERUNG

Entfernen Sie sämtliches Zubehör. Achten Sie darauf, dass die Sandfilteranlage, die Schläuche sowie Einlass und Auslassdüse plus Vorfiltersieb vor der Lagerung vollständig sauber und trocken sind. Wenn nicht alle Teile vollständig trocken sind, kann sich Schimmel bilden. Entfernen und trocknen Sie vor der Lagerung den Sand und lagern Sie ihn dann an einem trockenen Ort.

Wir empfehlen dringend, die Sandfilteranlage abzubauen, wenn die Umgebungstemperatur unter 10 °C liegt.

Lagern Sie die Sandfilteranlage an einem trockenen Ort bei moderaten Temperaturen zwischen 10 und 38 °C.

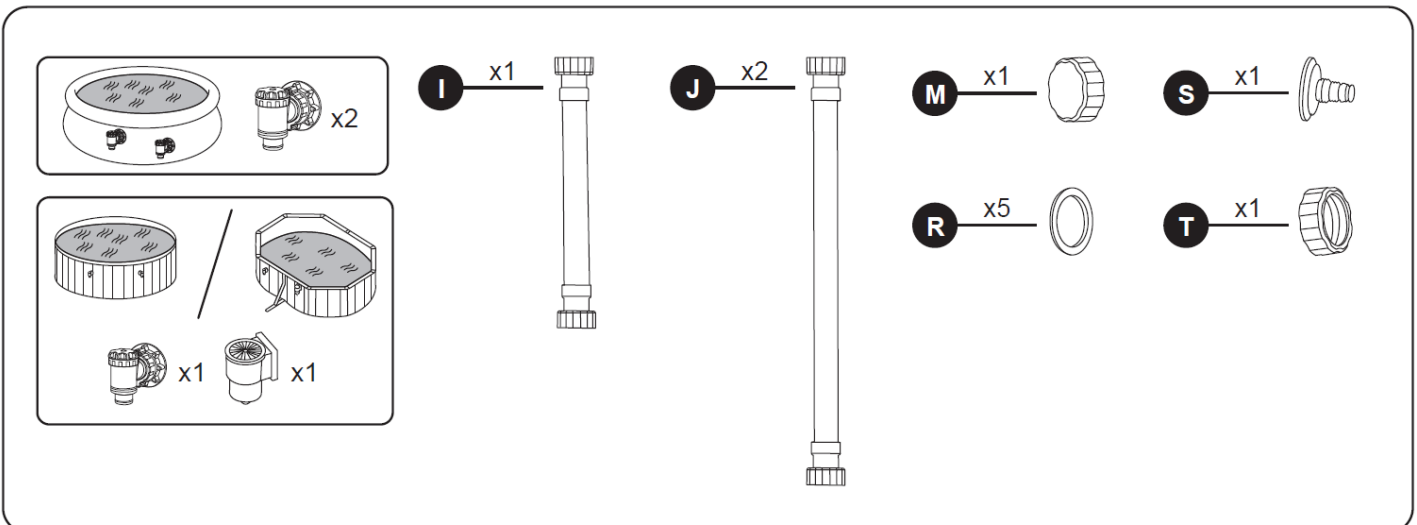
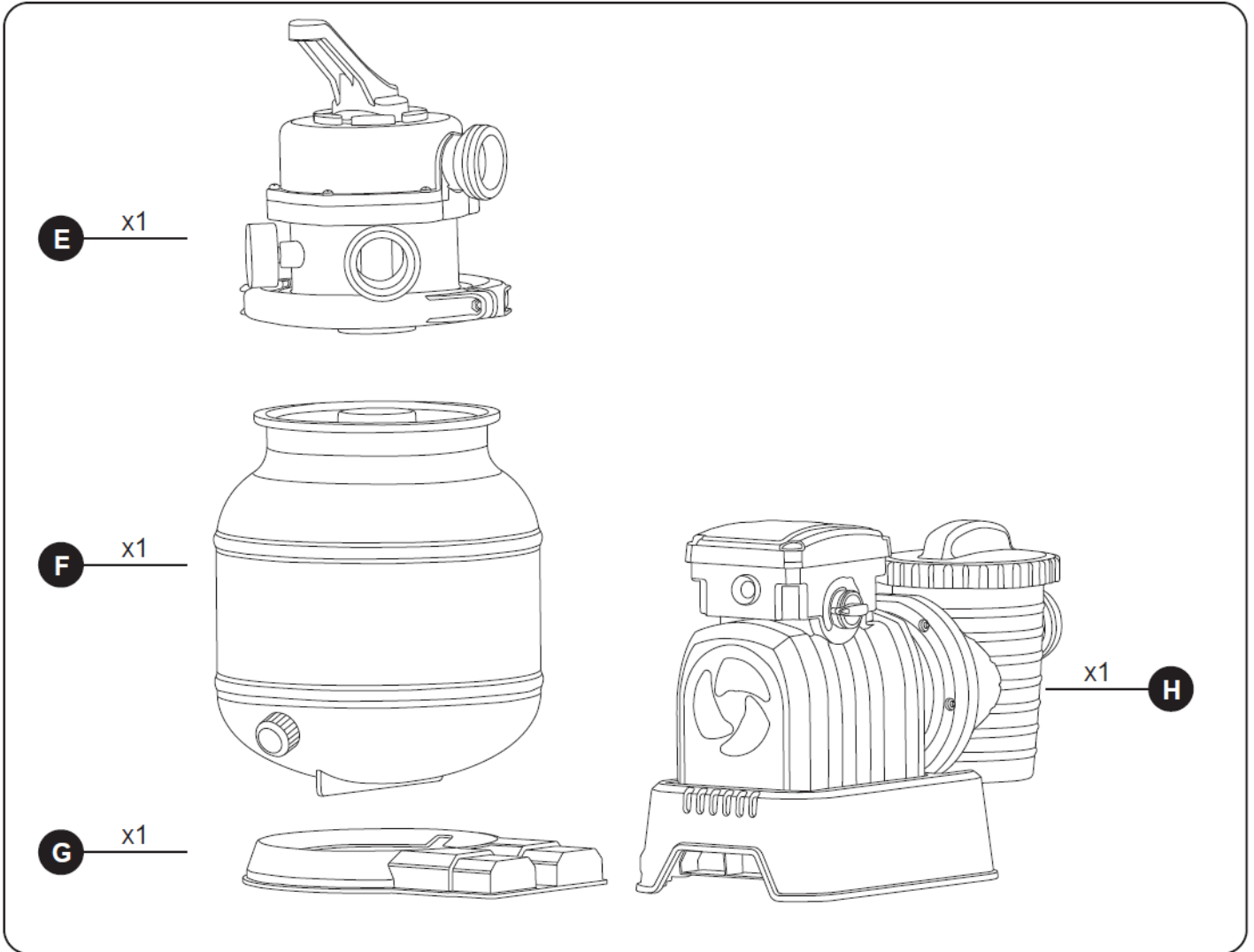
FEHLERBEHEBUNG

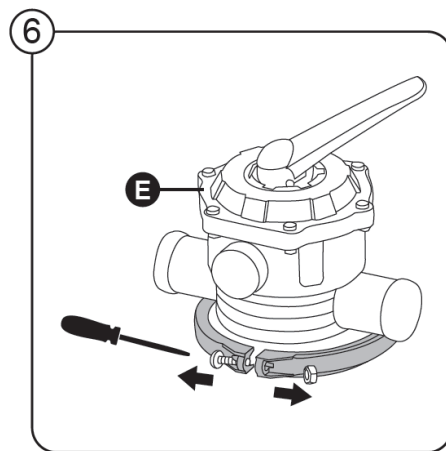
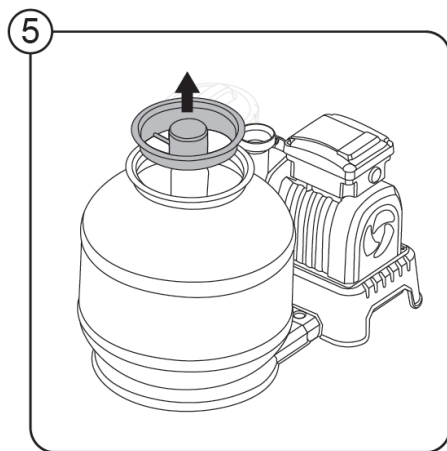
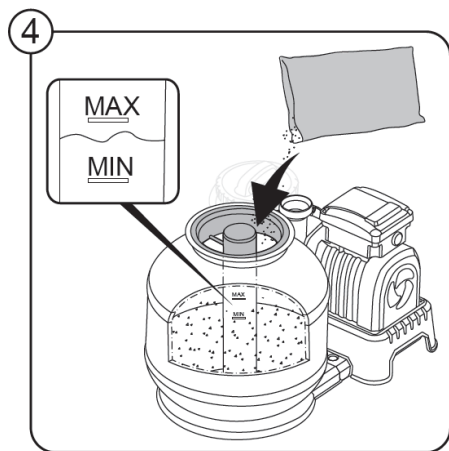
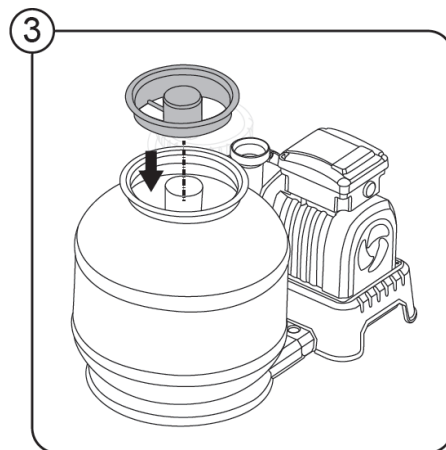
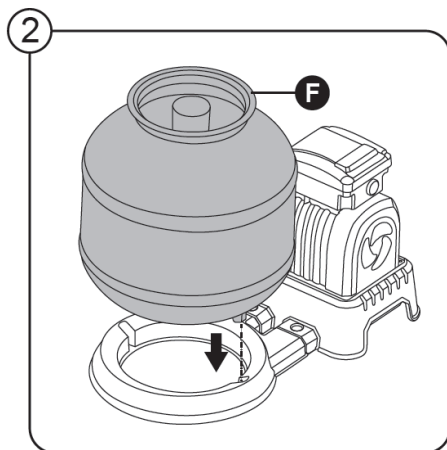
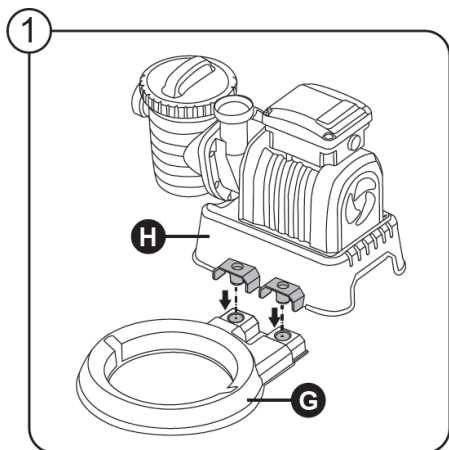
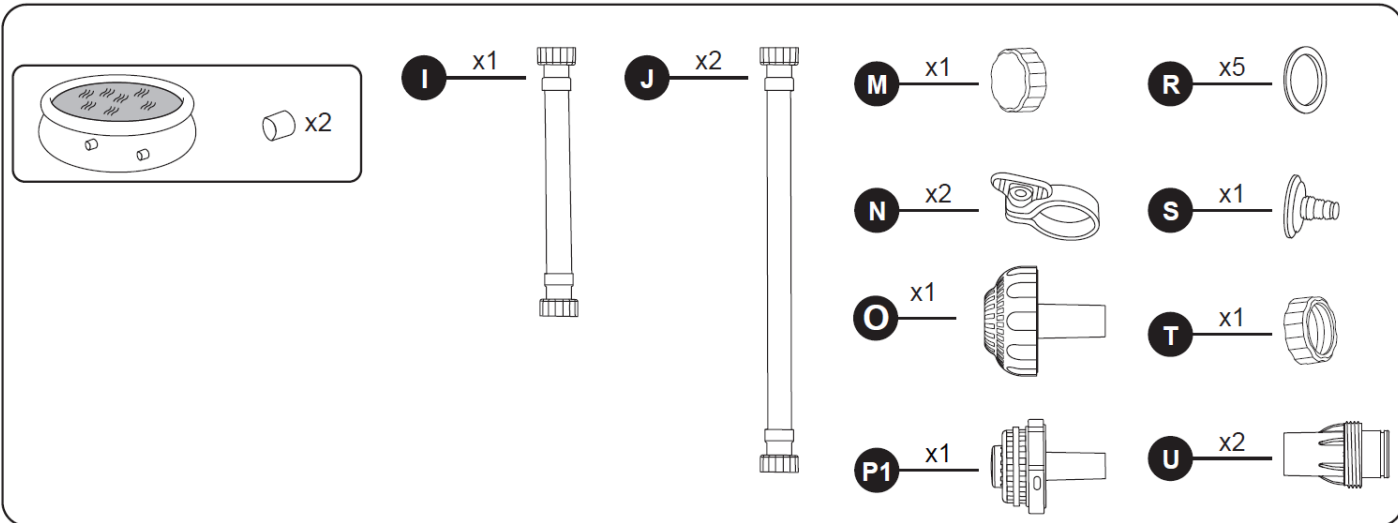
Probleme	Mögliche Ursachen	Lösungen
Sand fließt in den Pool	Der Sand ist zu fein	Verwenden Sie Filtersand mit der empfohlenen Körnung von 0,45–0,85 mm (Quarzsand #20)
	Das 6-Wege-Ventil wurde von der Rückspül- in die Filterposition	Schalten Sie die Sandfilteranlage ab, bevor Sie die Position des 6-Wege-

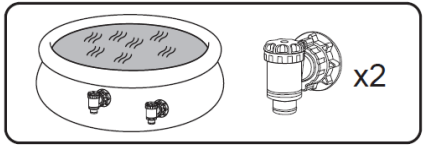
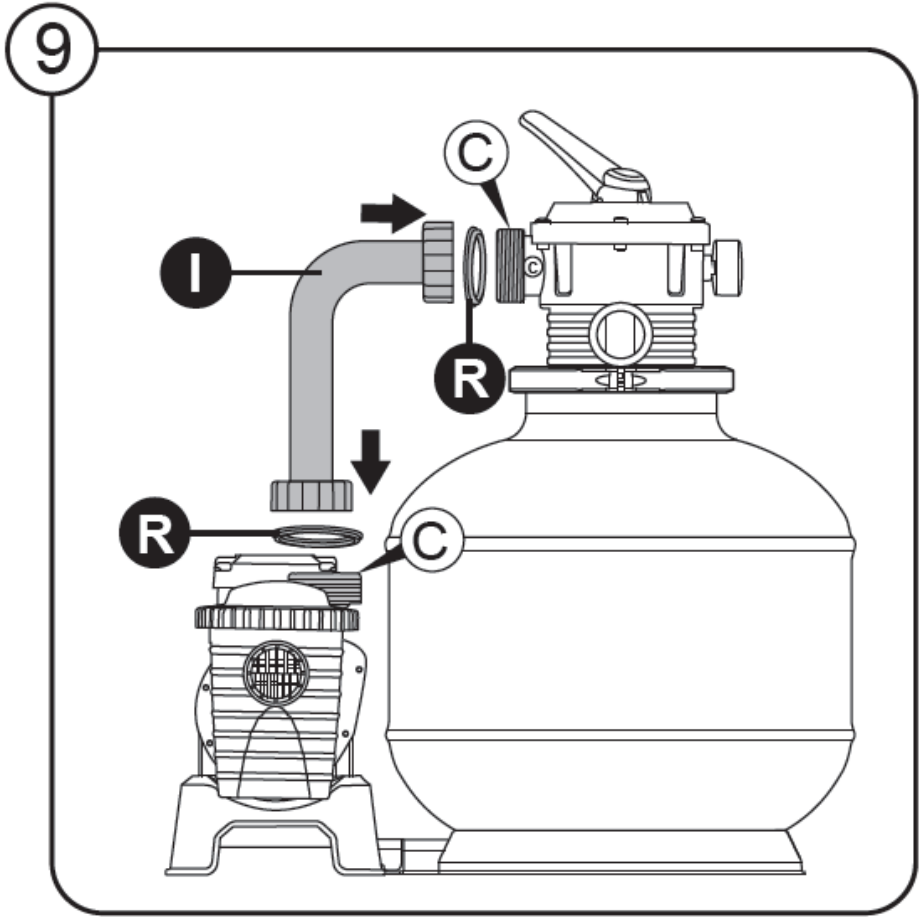
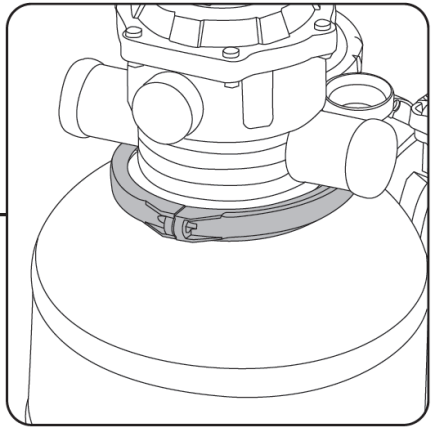
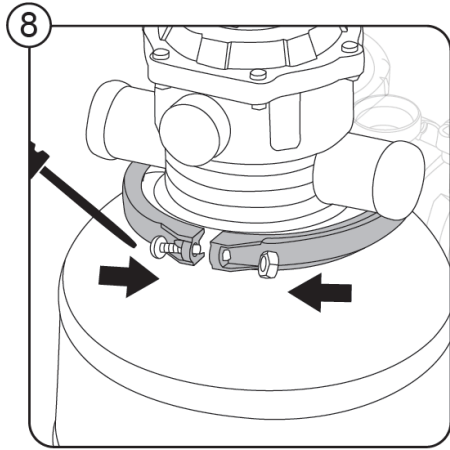
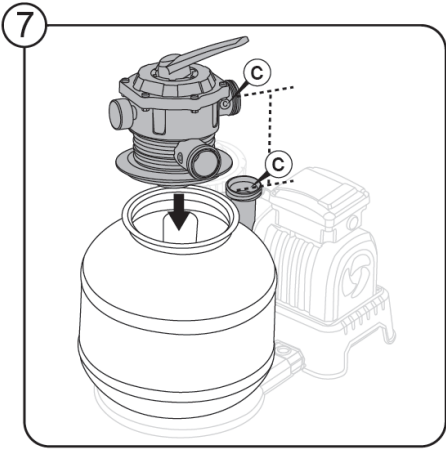
	versetzt, ohne die Sandfilteranlage abzuschalten.	Ventils verändern.
	Die Funktionen Rückspülen und Spülen reichen nicht aus, um das Sandbett zu reinigen	Wiederholen Sie die Funktion Rückspülen und Spülen
	Die Filterscheibe wurde beschädigt	Ersetzen Sie die Filterscheibe
Es ist kein Wasserfluss zu erkennen	Die Verschlussstopfen wurden nicht entfernt	Entfernen Sie die Verschlussstopfen und ersetzen Sie diese durch Einlass- bzw. Auslassdüse
	Die Sandfilteranlage wurde nicht ordnungsgemäß entlüftet	Lassen Sie die Luft aus der Sandfilteranlage ab (Entlüftungsvorgang durchführen)
	Das 6-Wege-Ventil befindet sich in der Position Geschlossen	Stellen Sie das 6-Wege-Ventil in die Position Filtern
	Die Schläuche wurden nicht korrekt angeschlossen	Schließen Sie die Schläuche korrekt an
	Das Vorfiltersieb ist verstopft	Reinigen Sie das Vorfiltersieb
	Der Sandfilter wurde beschädigt	Sollten Sie Unterstützung benötigen, besuchen Sie bitte den Hilfe-Bereich auf unserer Website, www.bestwaycorp.com
Der Druck im Filtertank ist übermäßig hoch	Das Sandbett bzw. die Polysphere™ Filterbälle sind verunreinigt	Führen Sie eine Rückspülung des Sandbettes durch / Reinigen Sie die Polysphere™ Filterbälle
	Das Sandbett ist verkalkt	Tauschen Sie den Filtersand aus
	Die Funktionen Rückspülen und Spülen reichen nicht aus, um das Sandbett zu reinigen	Wiederholen Sie die Funktionen Rückspülen und Klarspülen, bis das Wasser klar läuft.
	Das Manometer wurde beschädigt	Ersetzen Sie das Manometer
Es tritt Wasser aus dem Anschluss D aus	Das 6-Wege-Ventil befindet sich zwischen 2 Positionen	Stellen Sie das 6-Wege-Ventil in eine Position
	Die Verschlusskappe wurde nicht richtig angebracht	Ersetzen Sie die Dichtung im Anschluss D
	Die Verschlusskappe wurde nicht angebracht	Bringen Sie die Verschlusskappe an Anschluss D
	Das 6-Wege-Ventil befindet sich in der Position Filtern, die Verschlusskappe wurde nicht angebracht und es fließt eine große Menge Wasser aus dem D-Anschluss.	Sollten Sie Unterstützung benötigen, besuchen Sie bitte den Hilfe-Bereich auf unserer Website, www.bestwaycorp.com
Zwischen den Schläuchen und den Anschlüssen des 6-Wege-Ventils tritt Wasser aus.	Die Dichtung im Schlauch wurde beschädigt	Ersetzen Sie die beschädigte Dichtung
	Die Überwurfmutter bzw. die Flanschklammer wurde nicht fest genug angezogen	Ziehen Sie die Überwurfmutter bzw. die Flanschklammer fest
	Das Vorfiltersieb fehlt	Setzen Sie ein neues Vorfiltersieb ein

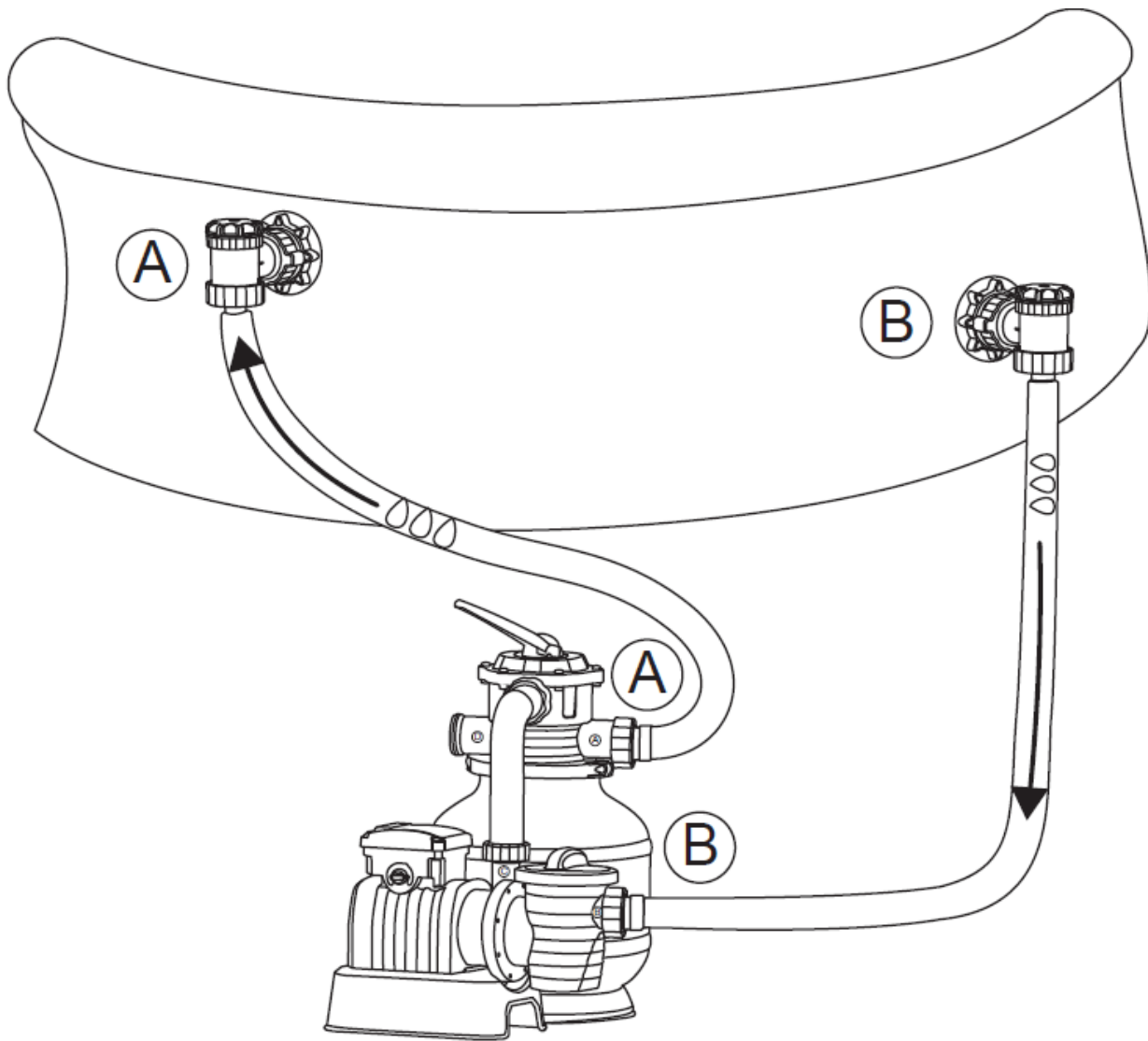
GARANTIEBEDINGUNGEN

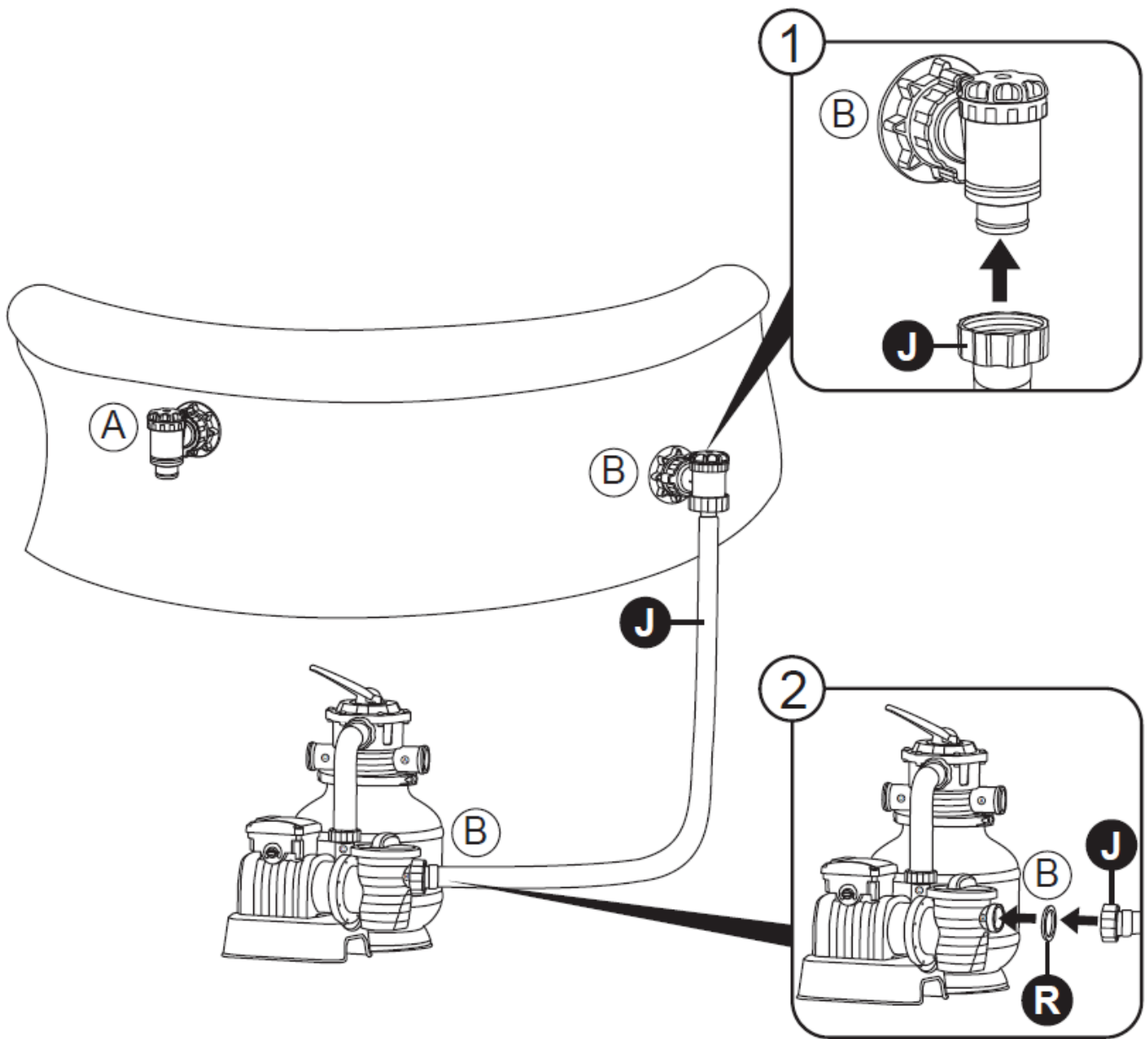
Für Unterstützung und Produktregistrierung besuchen Sie uns unter bestwaycorp.com/support.

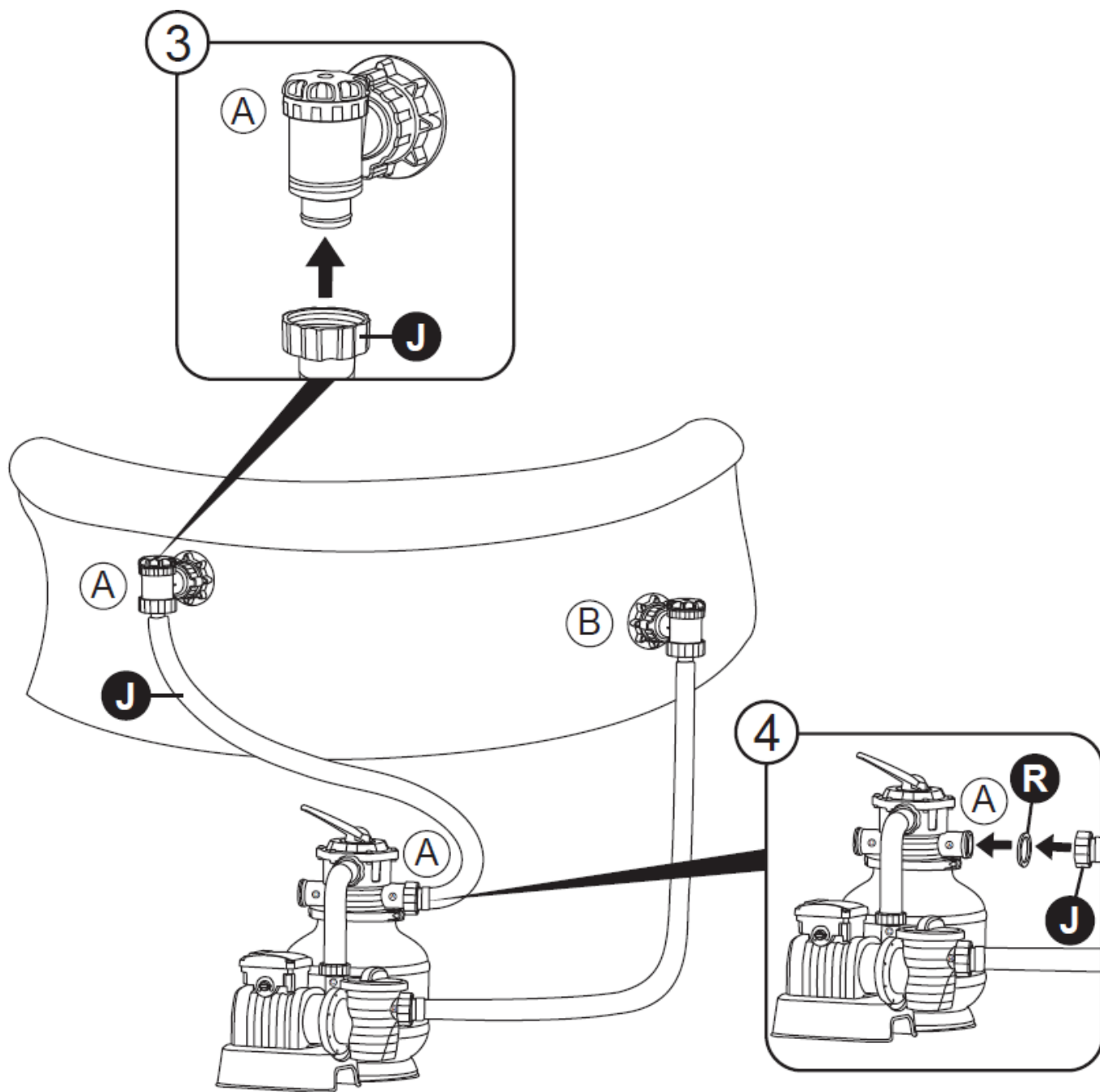


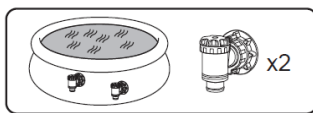
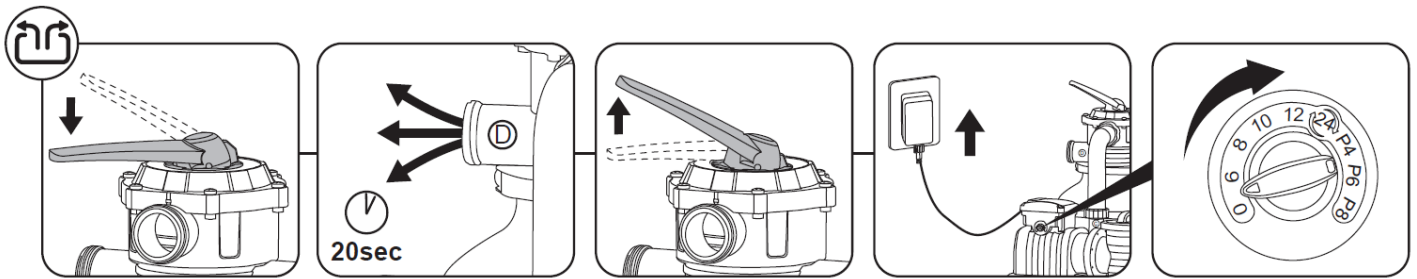
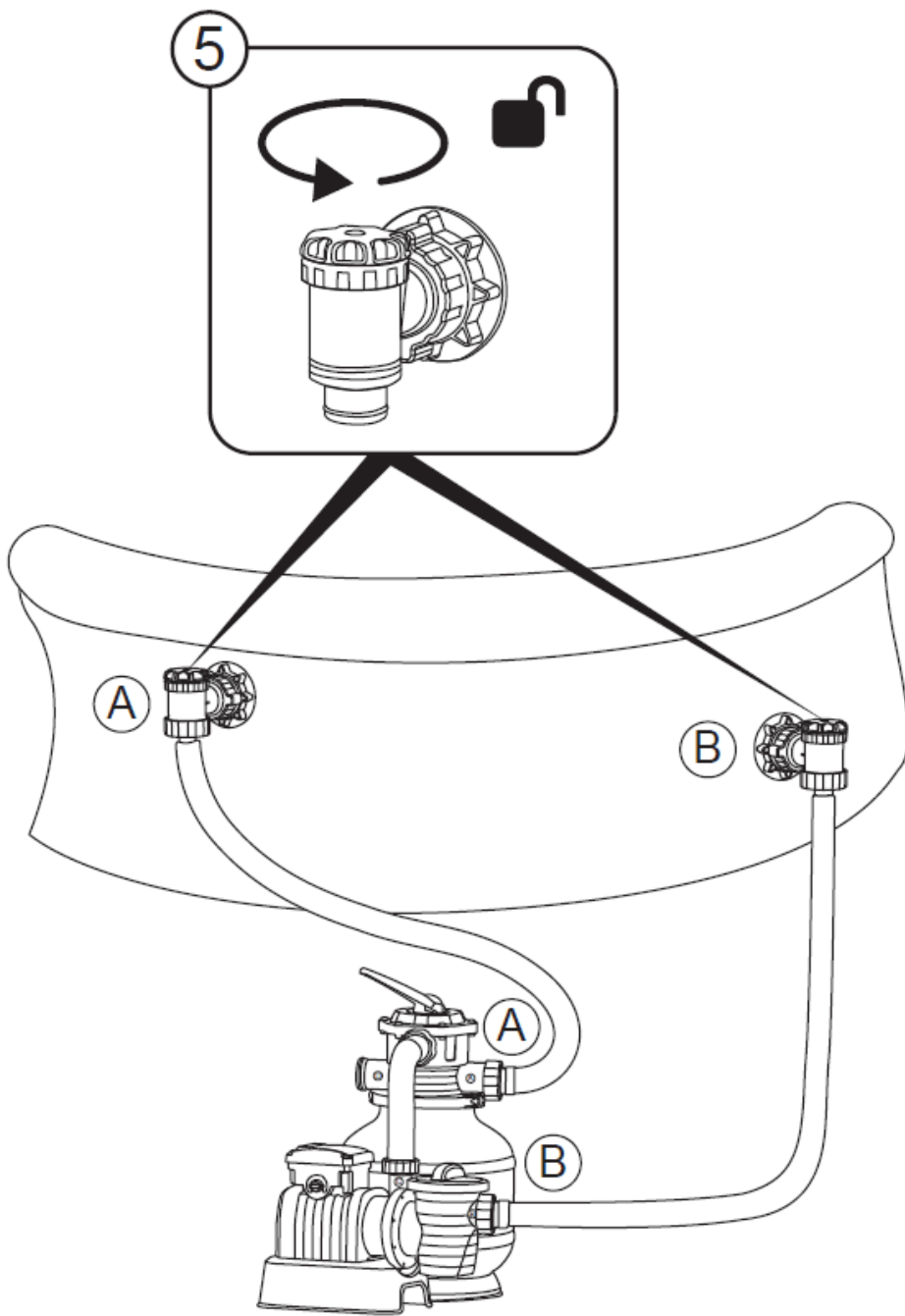


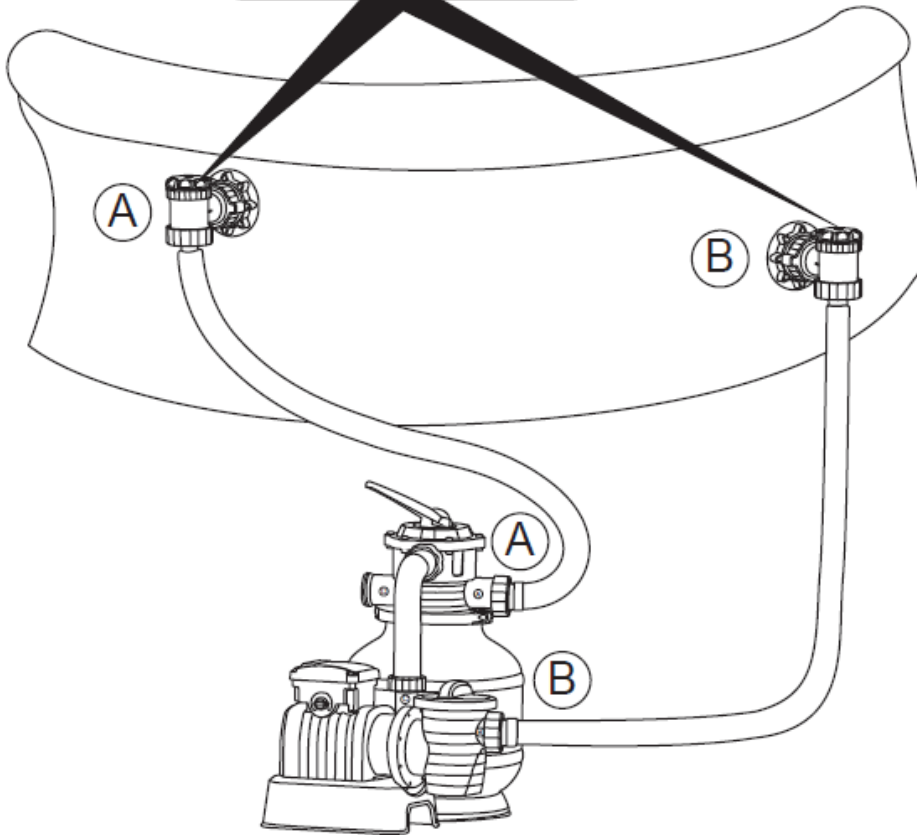
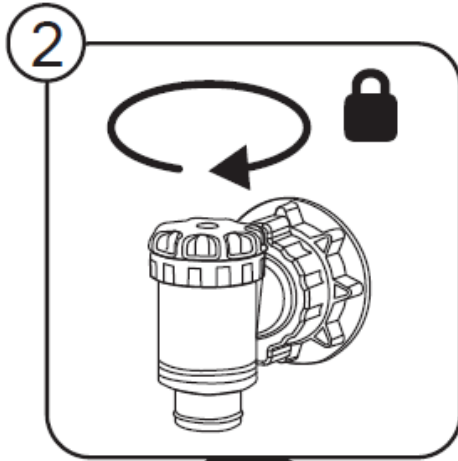
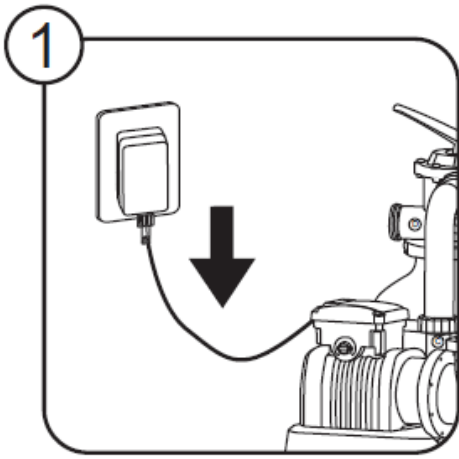


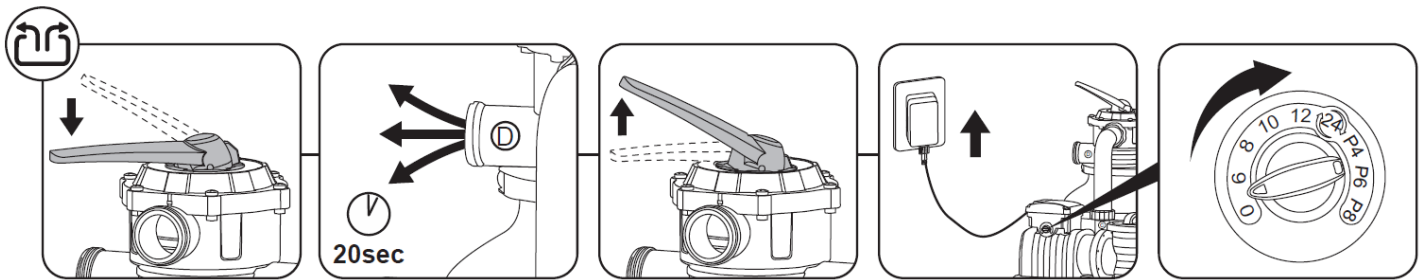
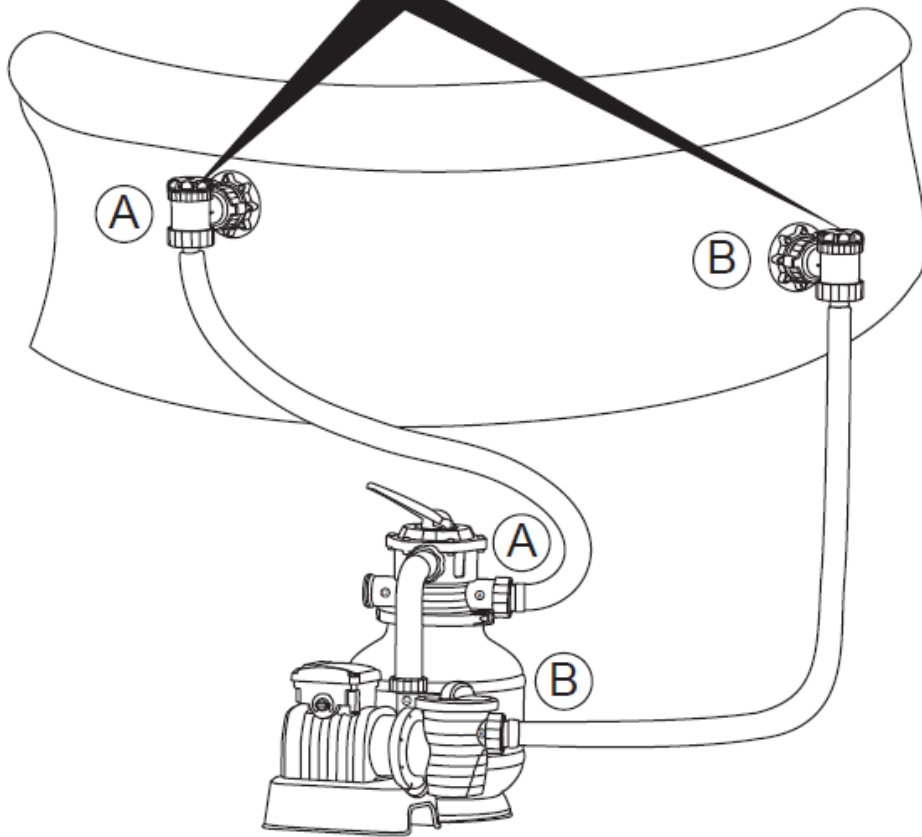
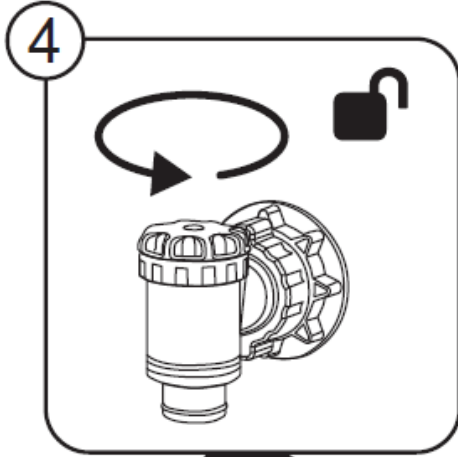
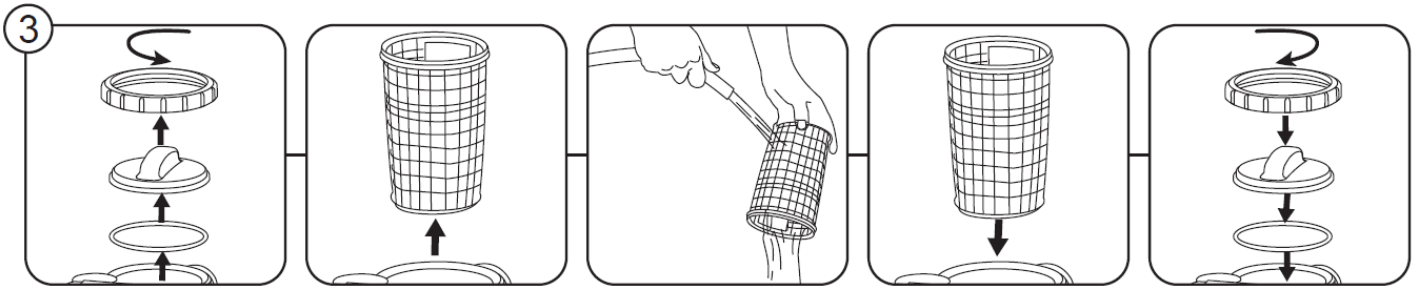


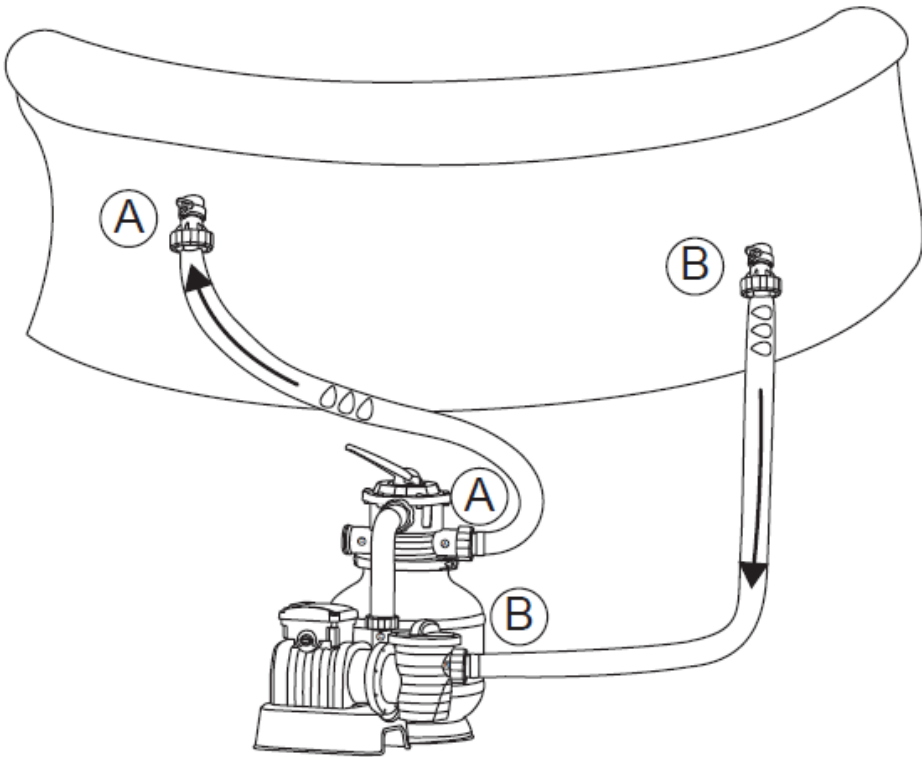
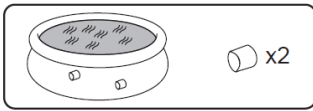


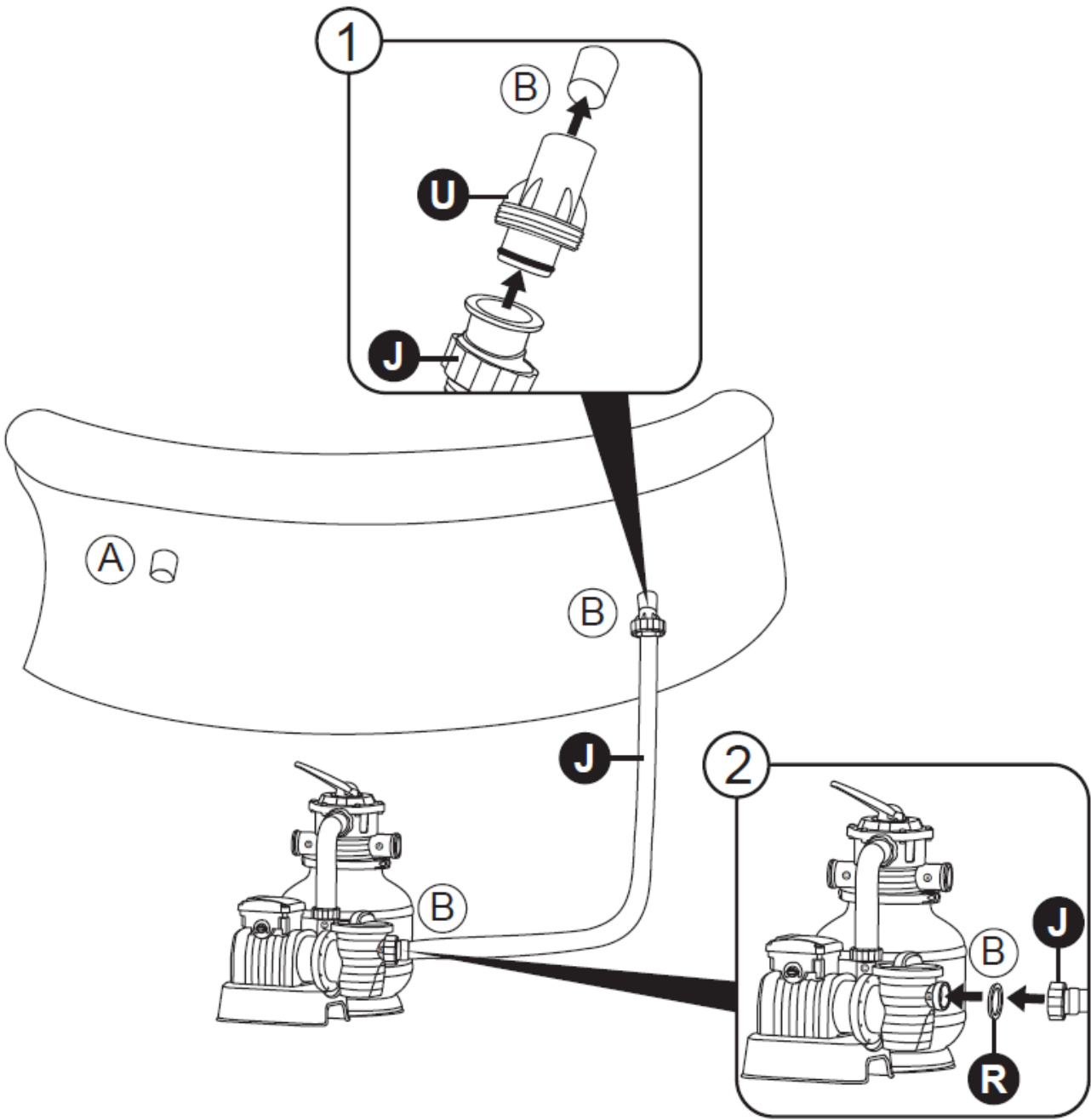


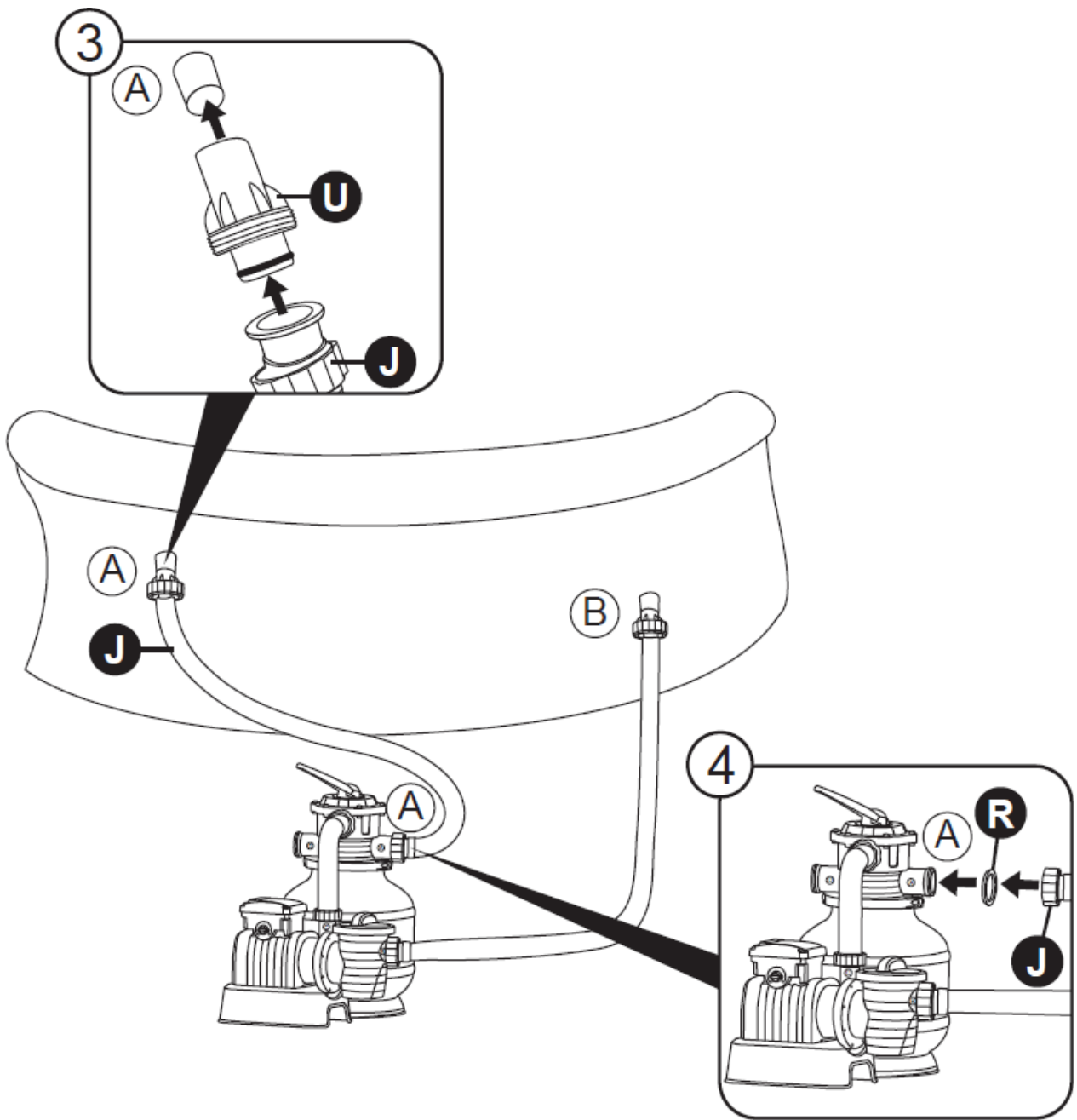


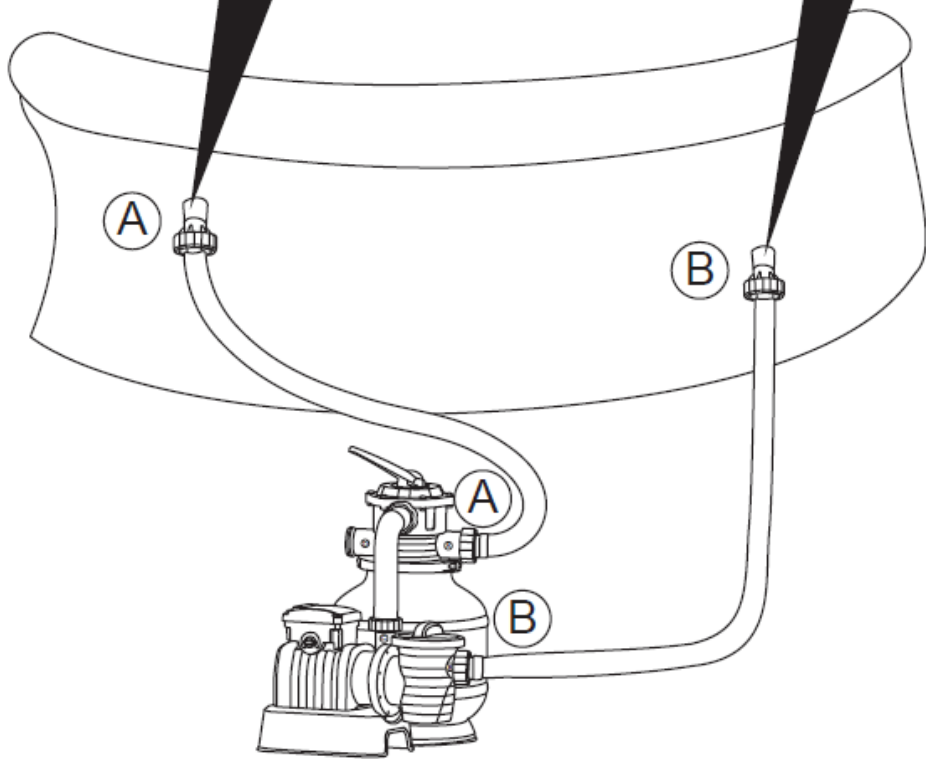
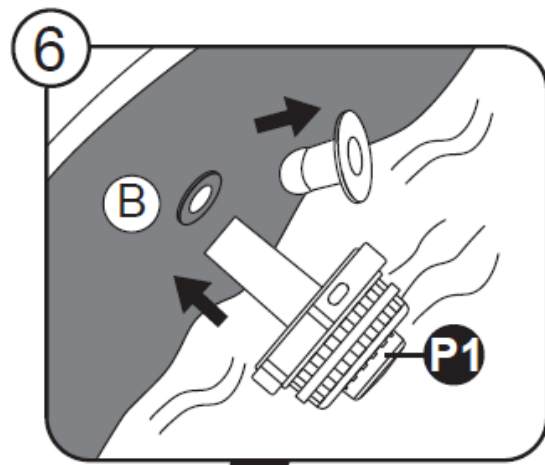
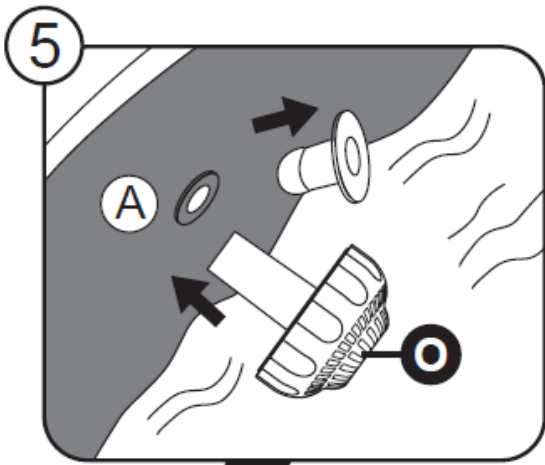


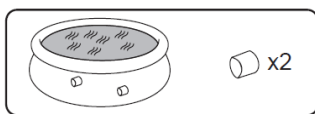
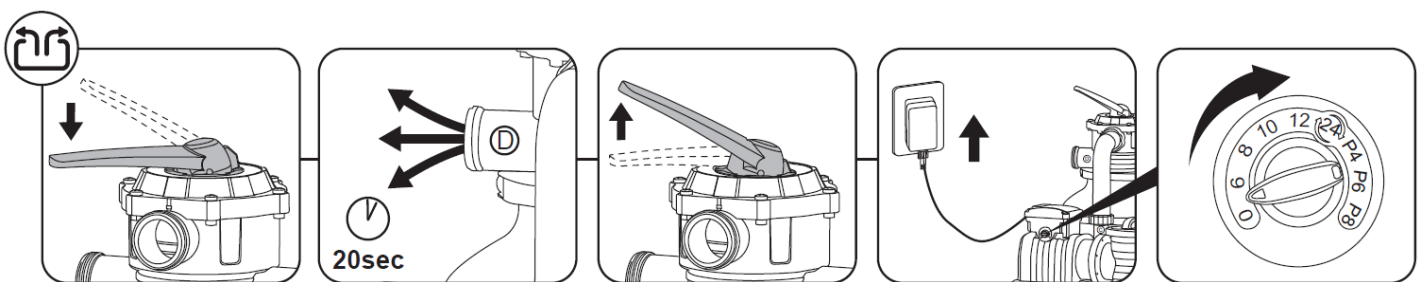
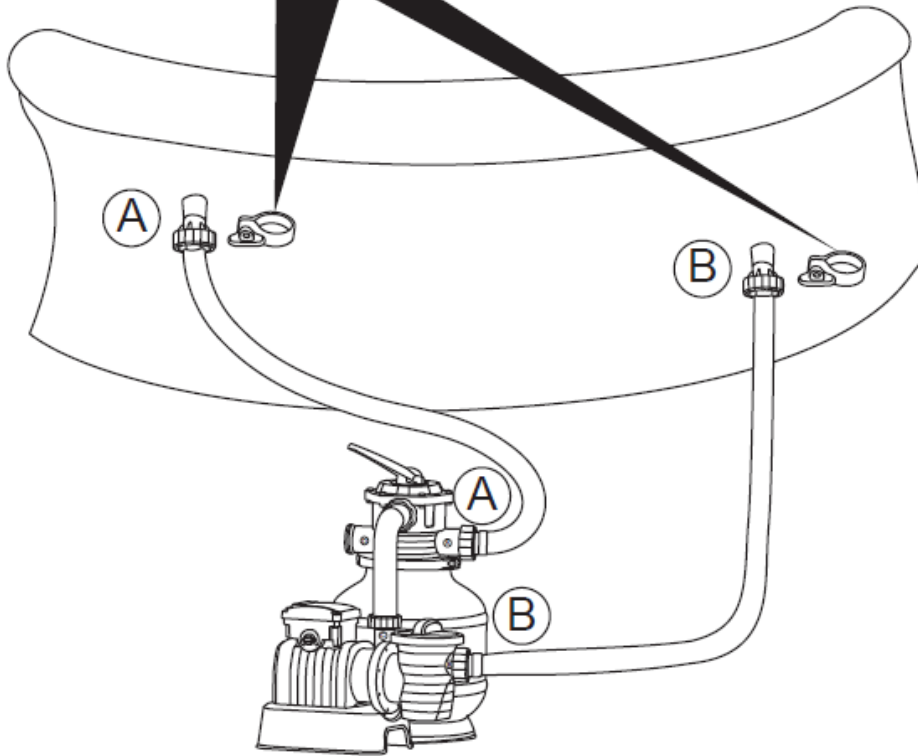
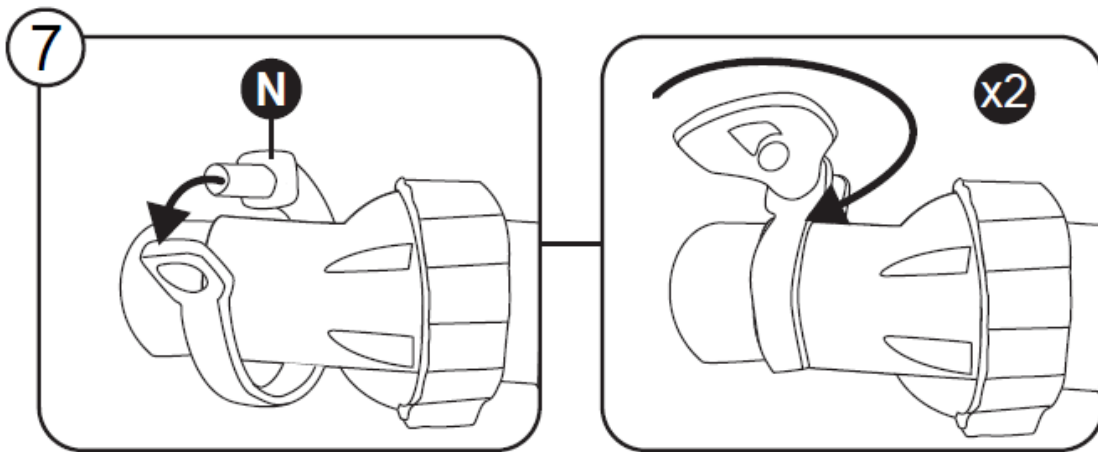


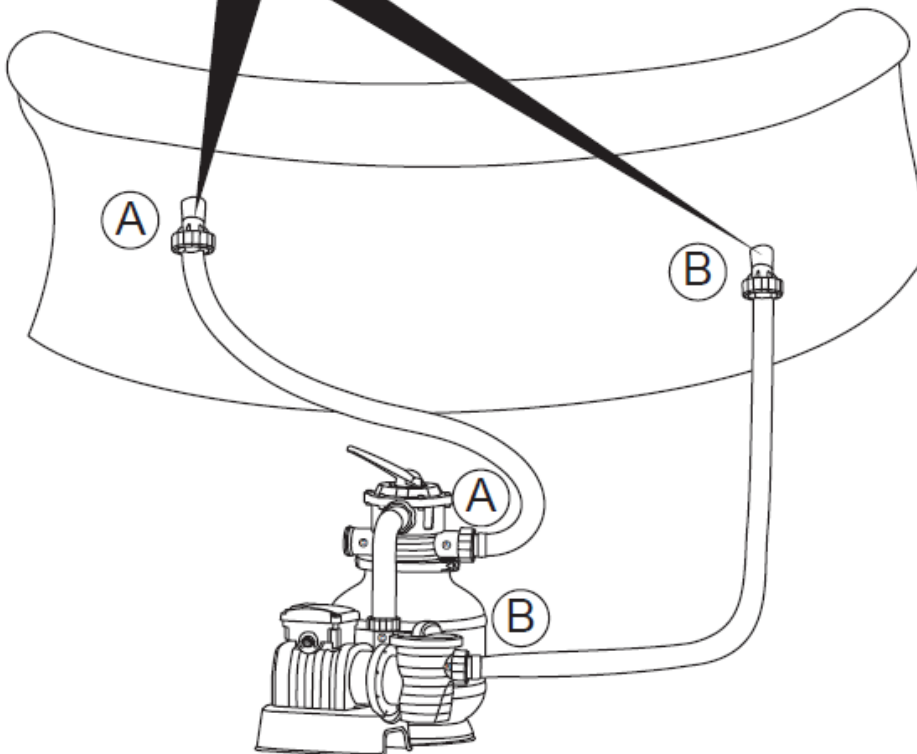
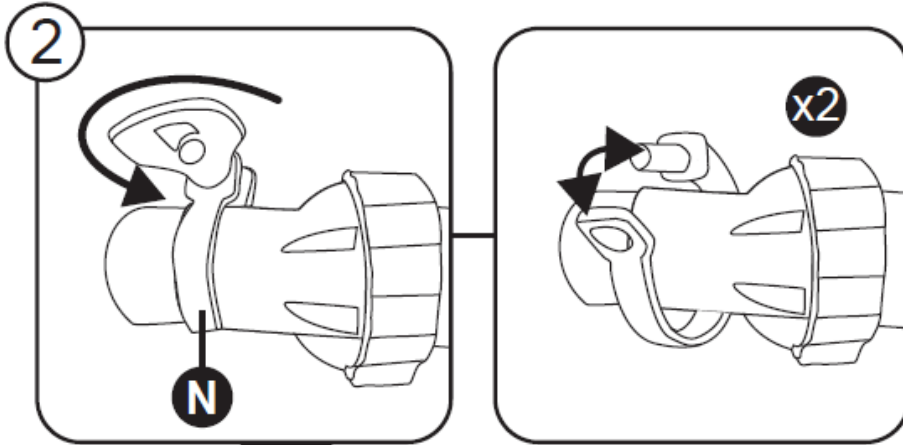
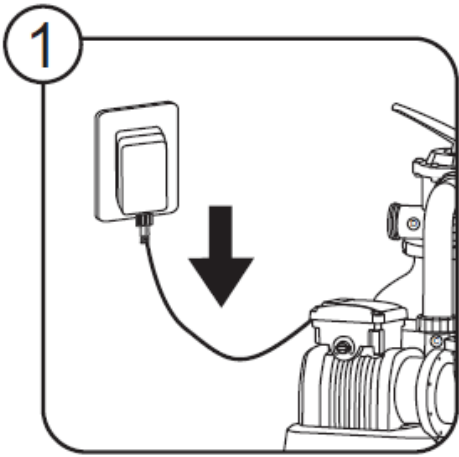


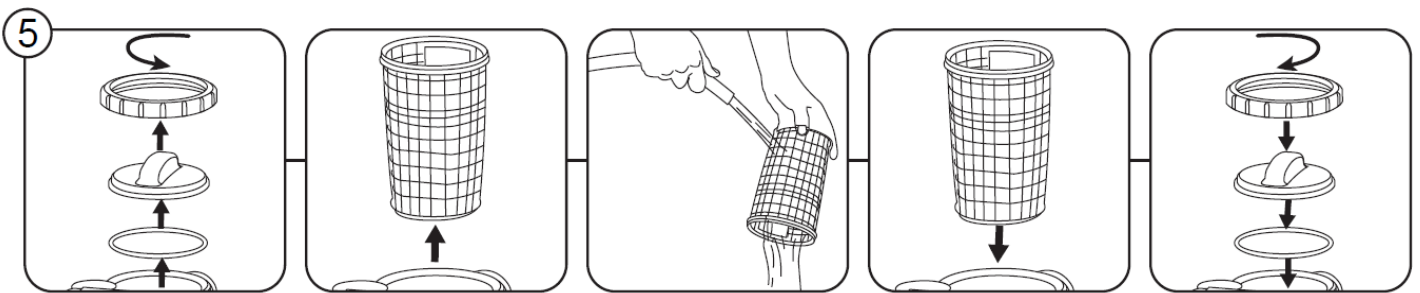
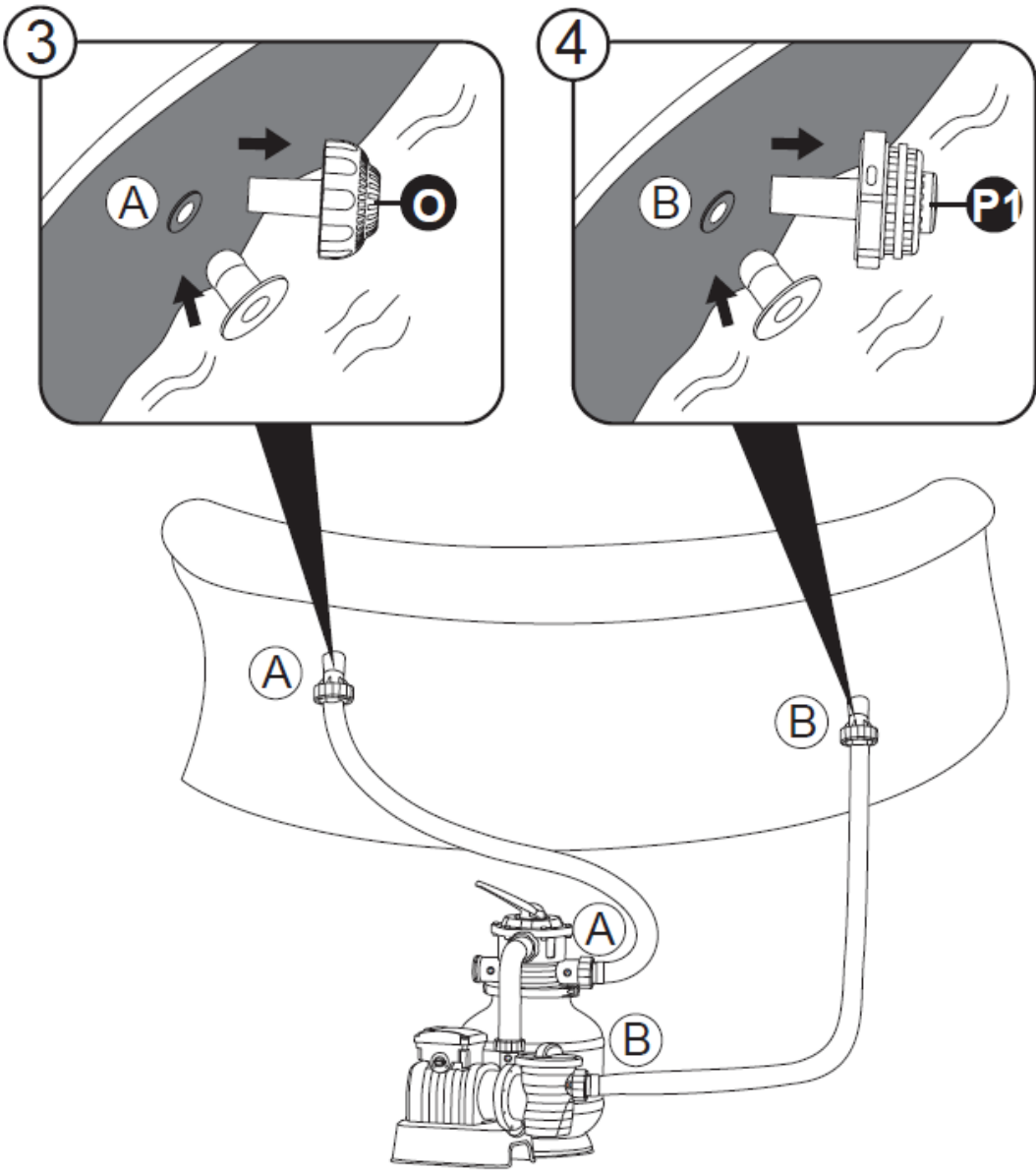


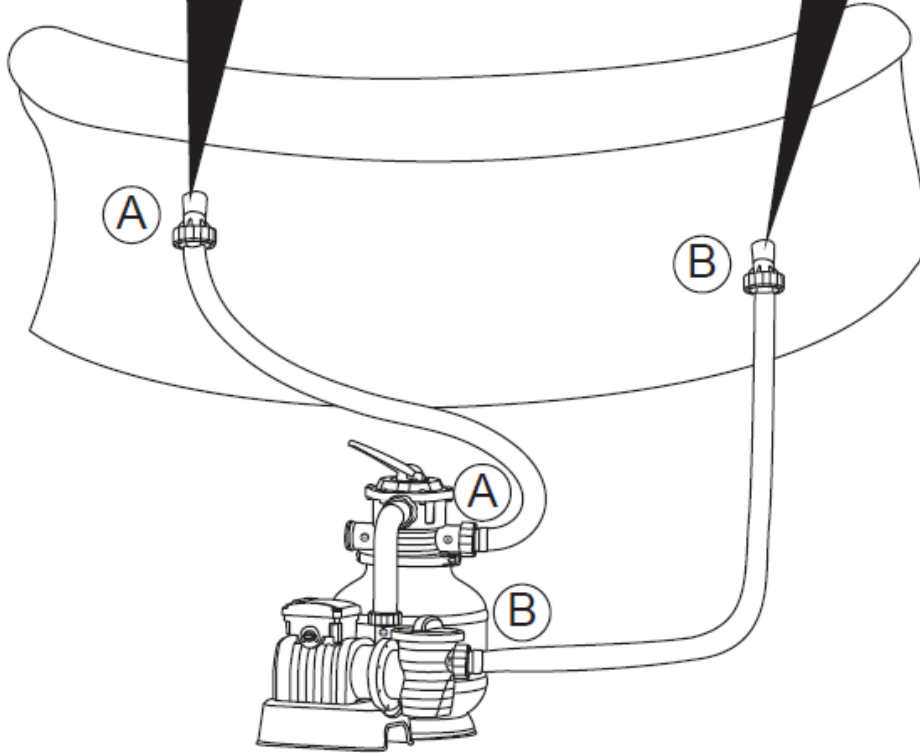
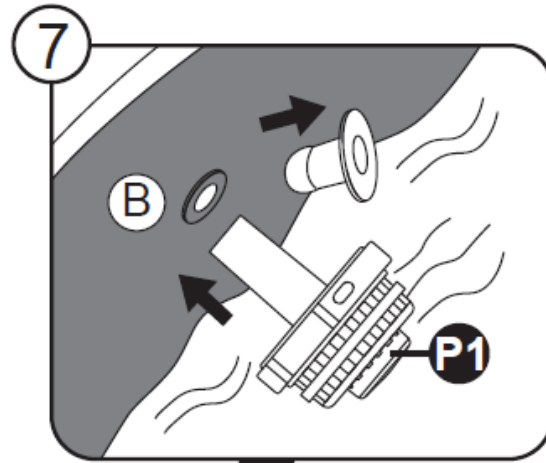
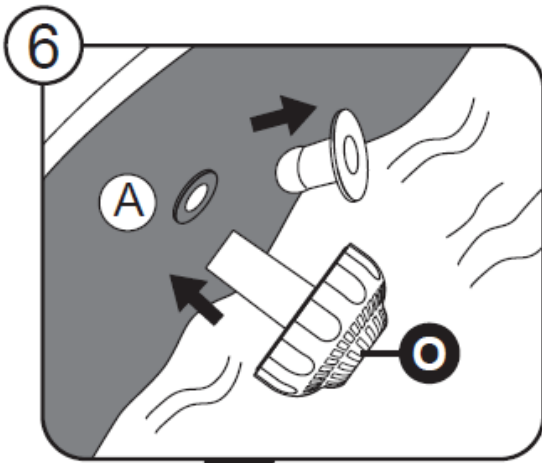


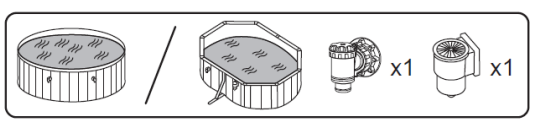
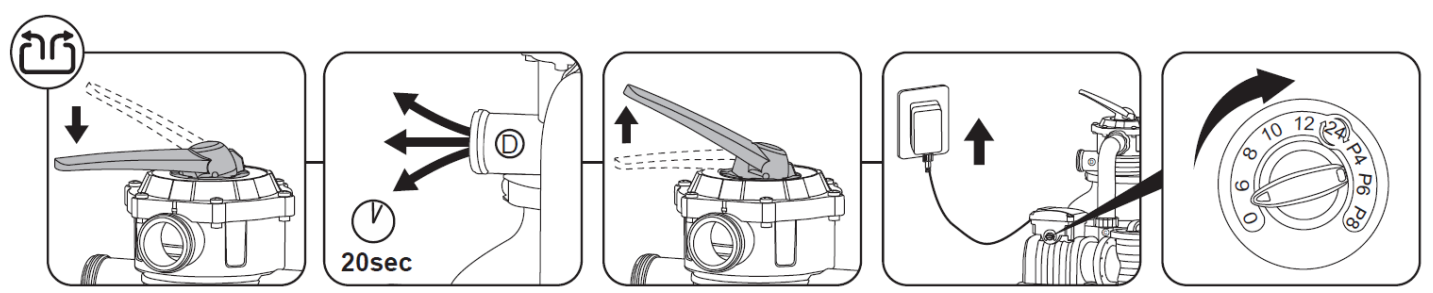
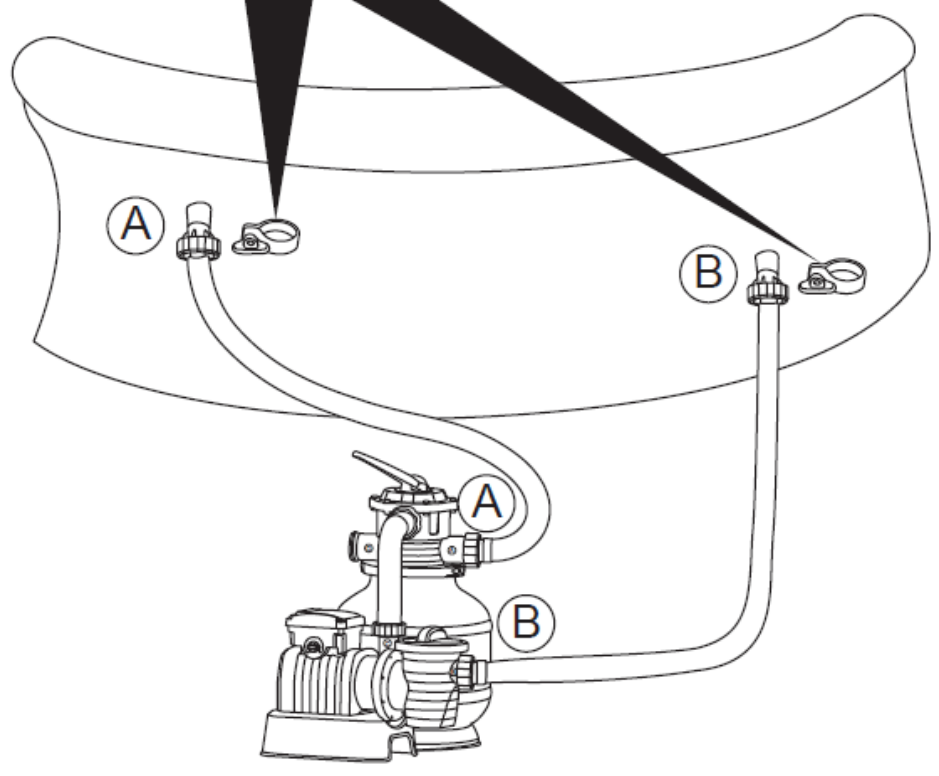
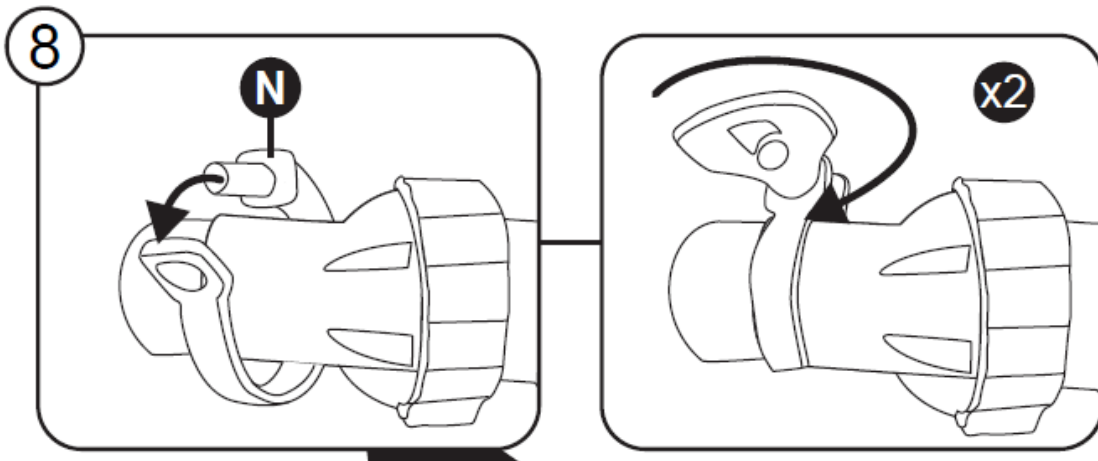


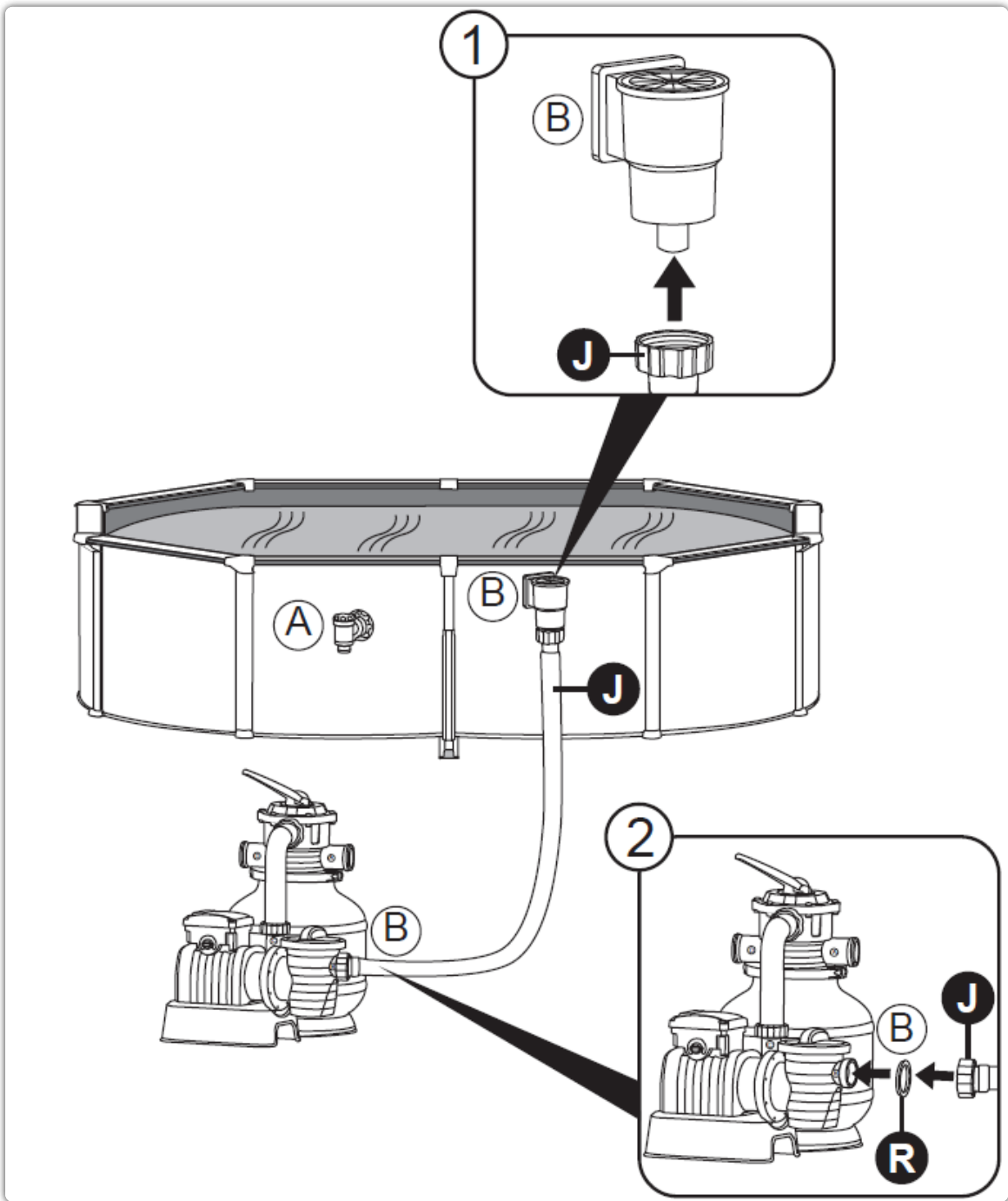
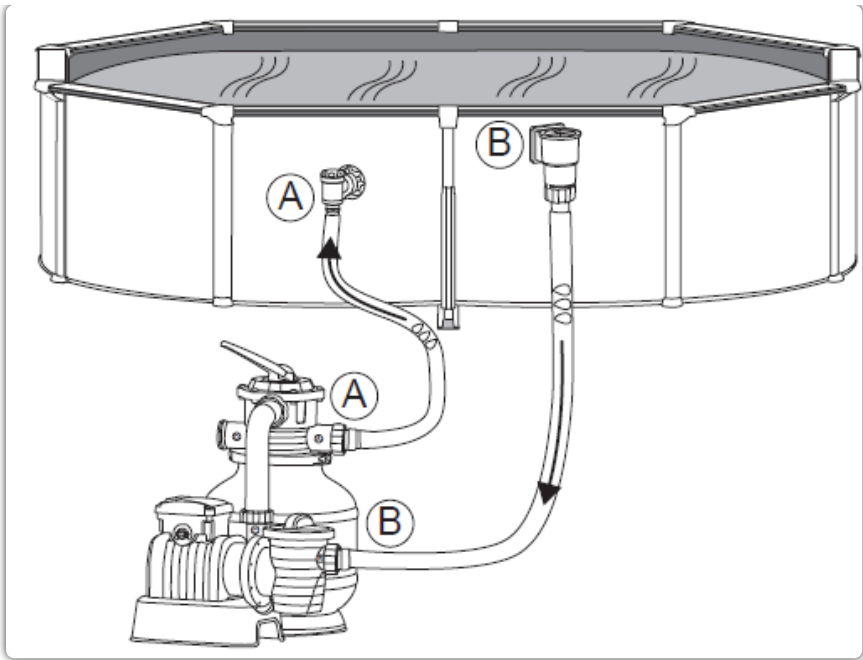




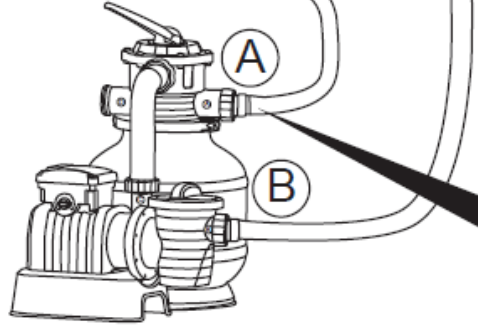
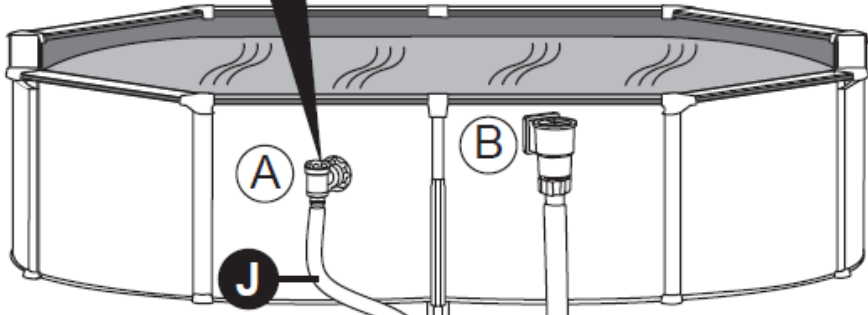
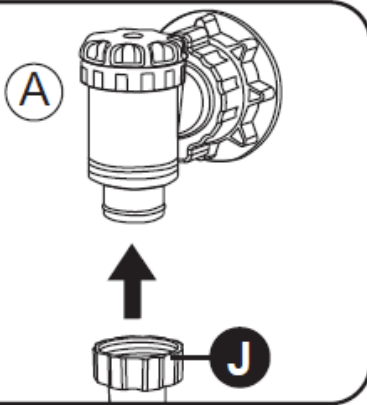








3



4

