

# OLYMP

KARTUSCHEN-GASKOCHER



Art.-Nr. 6510

DE

Gebrauchsanleitung | Wartungsanleitung

## GEBRAUCHS- UND WARTUNGSANLEITUNG KARTUSCHENKOCHER 6510 OLYMP

### Herzlichen Glückwunsch zum Kauf dieses Enders Produkts!

Wichtig: Lesen Sie diese Gebrauchsanleitung aufmerksam durch, um sich mit dem Gerät vertraut zu machen, bevor Sie es an den Gasbehälter anschließen. Bewahren Sie die Anweisung auf, um sie von neuem lesen zu können. Benutzen Sie das Produkt nur wie in dieser Anleitung beschrieben, damit es nicht versehentlich zu Verletzungen oder Schäden kommt.

Bei Weitergabe des Artikels ist auch diese Anleitung mitzugeben.

### Wir wünschen Ihnen viel Freude mit Ihrem Enders Produkt.

#### ACHTUNG

Nur im Freien verwenden! Nur in gut belüfteten Räumen betreiben! Bei einem gut belüfteten Raum müssen mindestens 25 % der Umschließungsfläche offen sein. Die Umschließungsfläche ist die Summe aller Wandflächen. Das Gerät muss in Übereinstimmung mit den Anleitungen und den örtlichen Vorschriften aufgestellt werden.

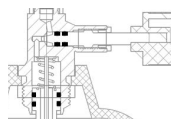
#### TECHNISCHE DATEN

<b>Modell:</b>	<b>OLYMP</b>
Artikel-Nr. Hersteller:	6510
Nennwärmebelastung HS: Brenner / Anschlusswert	1,4 kW / 102 g/h
Gasart / Gerätekategorie:	Butan (G30) oder Butan (G30)-Propan (G31)-Gemisch unter direktem Druck
Produkt-Identnr.:	0085CT0478
Durchmesser der Düse:	0,25 mm

#### BITTE BEACHTEN SIE:

Dieses Gerät darf ausschließlich mit einer Anstech-Gaskartusche (Inhalt 190 g, Typ 200, Butan (G30) oder Inhalt 190 g, Typ CG 190 TS, Butan (G30)-Propan (G31)-Gemisch) vom Fabrikat Enders verwendet werden. Diese Kartusche ist mit einer integrierten Gasaustrittsbegrenzung versehen. Es kann gefährlich sein zu versuchen, andersartige Gasbehälter anzuschließen. Das Gerät darf nicht modifiziert werden.

Überprüfen Sie, ob die Dichtung zwischen dem Gerät und der Gaskartusche vorhanden ist und sich in gutem Zustand befindet.

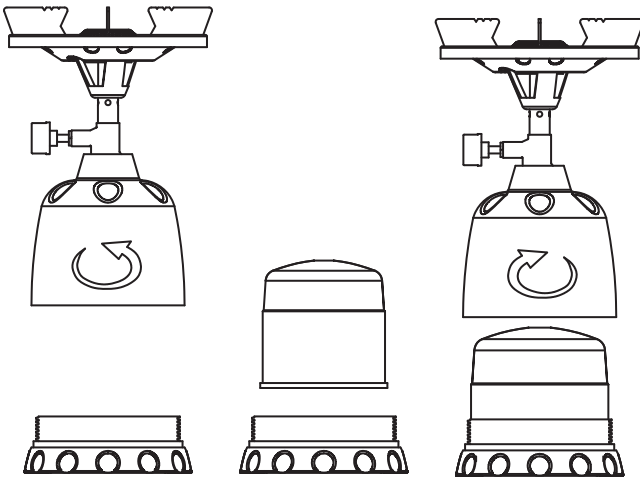


Achten Sie darauf, dass das Gerät nur in einem gut belüfteten Raum oder im Freien benutzt wird. Das Gerät muss immer auf eine stabile und waagerechte Fläche gestellt werden. Das Gerät darf nur fern von entzündbaren Gegenständen oder Stoffen benutzt werden.

Das Austauschen der Kartusche muss auf jeden Fall im Freien oder in einem gut belüfteten Raum erfolgen, fern von leicht entzündbaren Stoffen, offenen Flammen (z.B. elektrischen Kochgeräten) und nicht in Gegenwart von anderen Personen oder Tieren.

Falls aus Ihrem Gerät Gas entweicht (Gasgeruch), bringen sie es sofort nach draußen an einen Ort mit guter Luftzirkulation und ohne Zündquelle, wo das Leck gesucht und behoben werden kann. Überprüfen Sie die Dichtheit Ihres Geräts nur im Freien. Suchen Sie nie ein Leck mit einer Flamme, sondern benutzen Sie hierzu Seifenlauge oder ein Lecksuchspray! Benutzen Sie kein Gerät mit beschädigten oder abgenutzten Dichtungen. Benutzen Sie kein Gerät, das undicht oder schadhaft ist oder das nicht ordnungsgemäß arbeitet.

Der Abstand des Kochers von einer entzündbaren Wand oder entzündlichen Gegenständen muss mindestens 1 m betragen. Das Gerät erreicht auch unter normalen Gebrauchsbedingungen am Brenner erhöhte Temperaturen. Fassen Sie daher das Gerät nicht an, solange es heiß ist. Bereits einige Minuten nach dem Ausschalten ist es so weit abgekühlt, dass Sie sich keine Verbrennungen mehr zuziehen. Wenn das Gerät nicht benutzt wird, bewahren Sie es, bestens durch eine Hülle gegen Staub und Feuchtigkeit geschützt, auf.



#### EINSETZEN DER GASKARTUSCHE

1. Überprüfen Sie, ob der Gashahn ganz zuge dreht ist.
2. Setzen Sie die Kartusche in den Behälter ein.
3. Schrauben Sie den Kartuschenhalter auf.
4. Schrauben Sie den Behälter zügig bis zum Anschlag an dem Gerät ein.
5. Achten Sie darauf, dass das Gerät gut verschlossen ist.
6. Prüfen Sie das Gerät auf eventuelle Undichtheiten (nur mit Seifenwasser oder Lecksuchspray).

#### GEBRAUCHSANLEITUNG

Stellen Sie sicher, dass die Gasfüllung der Kartusche sich setzen kann, bevor Sie den Brenner entzünden. Warten Sie 6-7 Sekunden, andernfalls könnte die Düse verstopfen. Zum Anzünden halten Sie ein Streichholz an den Brenner und öffnen Sie den Gashahn langsam gegen den Uhrzeigersinn. Die Gaszufuhr wird durch Aufdrehen des Gashahns gegen den Uhrzeigersinn geregelt. Auf dem Gashahn selbst befinden sich die Angaben + (offen) und - (zu).

Das Gerät darf während der Benutzung nicht verschoben oder umgedreht werden, da flüssiges Gas aus dem Brenner entweichen und Schäden verursachen kann.

**Ein Topf mit max. Ø 17cm und einem Gewicht von max. 2kg kann genutzt werden.**

#### VORSICHT

Zugängliche Teile können sehr heiß sein. Kleinkinder und Tiere vom Gerät fernhalten.

Um einen Hitzestau zu vermeiden, sollte kein Windschutz um den Olymp aufgestellt werden.

#### AUSWECHSELN

#### DER

#### GASKARTUSCHE

Dieses Gerät darf ausschließlich mit einer Anstech-Gaskartusche (Inhalt 190 g, Typ 200, Butan (G30) oder Inhalt 190 g, Typ CG 190 TS, Butan (G30)-Propan(G31)-Gemisch) vom Fabrikat Enders verwendet werden. Es kann gefährlich sein zu versuchen, andersartige Gasbehälter anzuschließen. Die Kartusche muss völlig leer sein, bevor Sie den Behälter abschrauben. Um festzustellen, ob noch Flüssigkeit in der Kartusche ist, drehen Sie den Hahn ganz zu und schütteln Sie das Gerät im abgekühlten Zustand, damit das Schwappen im Gerät hörbar wird. Der Hahn muss völlig geschlossen sein, bevor Sie die Gaskartusche austauschen. Überprüfen Sie immer die Gummidichtung, bevor Sie eine neue Gaskartusche einsetzen. Das Auswechseln der Gaskartusche darf nur im Freien und fern von allen möglichen Zündquellen, wie offenen Flammen, Zündflammen, elektrischen Kochgeräten und von Personen oder Tieren erfolgen.

#### LAGERUNG DES NICHT BENUTZTEN GERÄTES

Lagern Sie das Gerät nie mit angestochener Gaskartusche. Vor der Lagerung des Gerätes die Gaskartusche ausbrennen lassen. Bevor Sie die leere Gaskartusche entnehmen, warten Sie bis das Gerät vollständig abgekühlt ist. Wenn das Gerät nicht benutzt wird, bewahren Sie es bestens durch eine Hülle gegen Staub und Feuchtigkeit geschützt auf.

#### GARANTIE

Wir übernehmen für **2 Jahre** die **Garantie** auf Funktion des Produkts. Voraussetzung für die Garantieleistung ist eine ordnungsgemäße Behandlung des Produkts und ein offizieller Nachweis des Kaufdatums.

**Die Garantie erlischt nach Ablauf der Garantiezeit oder sofort, wenn eigenständig Veränderungen am Produkt durchgeführt wurden.** Es dürfen keine Manipulationen durchgeführt werden!

Sollte Ihr Produkt trotz unserer Qualitätskontrollen einmal einen Defekt aufweisen, dann bringen Sie es bitte nicht zurück zum Einzelhändler, sondern setzen Sie sich direkt mit Enders in Verbindung. So können wir eine schnelle Reklamationsbearbeitung gewährleisten.

Serviceformular:

<http://www.enders-germany.com>

**Enders Colman AG**

Brauck 1  
58791 Werdohl



Produkt-Identnr.: 0085CT0478

**Zur Produktverbesserung behalten wir uns farbliche und technische Änderungen vor.**