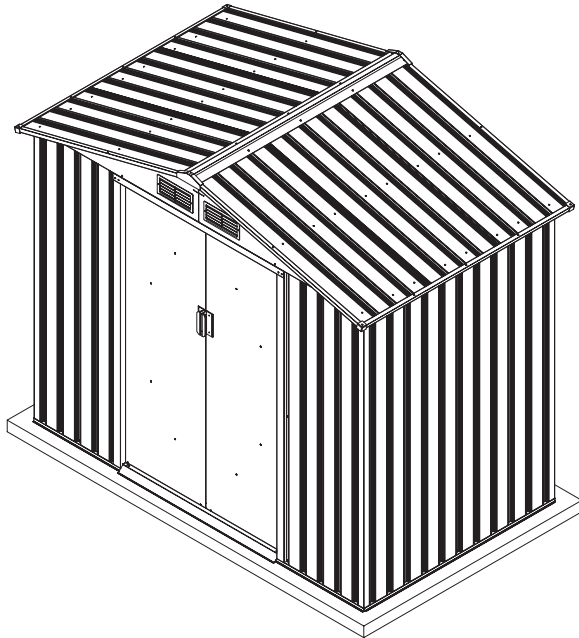


**HATTORO**  
ALLES FÜR GARTEN & OUTDOOR

**Montageanleitung**  
Installation instructions  
Notice de montage

# S100 GERÄTEHAUS



**95612+95614+95615**

# INHALTSVERZEICHNIS | TABLE OF CONTENTS | TABLE DES MATIÈRES

## Deutsch

Sicherheitshinweise	Seite 3
Aufbau	Seite 4
Gesamtübersicht	Seite 9
Teileliste Boden & Mitte	Seite 10-11
Teileliste Dach 1 & Dach 2	Seite 12-13
Gesamtmaße & Benötigte Fläche	Seite 14
Montage	Seite 15-26
Montage Tür	Seite 27-32
Fundament Rahmen	Seite 33-35
Kontaktdaten	Seite 36

## English

Safety instructions	Page 5
Installation	Page 6
Total overview	Page 9
Parts list bottom & centre	Page 10-11
Parts list roof 1 & roof 2	Page 12-13
Overall dimensions & area of installation requirement	Page 14
Assembly	Page 15-26
Assembly door	Page 27-32
Base frame	Page 33-35
Contact details	Page 36

## Français

Consignes de sécurité	Page 7
Construction	Page 8
Aperçu général	Page 9
Liste des pièces fond & centre	Page 10-11
Liste des pièces du toit 1 & du toit 2	Page 12-13
Dimensions totales & surfaces nécessaires	Page 14
Assemblage	Page 15-26
Assemblage porte	Page 27-32
Fonds de roulement	Page 33-35
Coordonnées	Page 36

Tragen Sie hier für die Rückverfolgbarkeit die Batchnummer Ihres Artikels ein. Diese finden Sie auf der Vorderseite des Produktkartons, auf der oberen rechten Ecke (Bsp. Batch: 01-indoor1-2024).

Write down the batch number of your product here for tracking. These can be found on the front of the product carton, on the upper right corner (e.g. Batch: 01-indoor1-2024).

Veuillez indiquer ici le numéro de lot de votre article pour assurer sa traçabilité. Ce numéro est situé sur la face avant de la boîte du produit, dans le coin supérieur droit (ex. : Batch: 01-indoor1-2024).

**Batchnr. Karton 1** ..... **Batchnr. Karton 2** .....

**Batchnr. Karton 3** ..... **Batchnr. Karton 4** .....



## SICHERHEITSHINWEISE

### ACHTUNG!

**Lesen Sie VOR dem Zusammenbau und vor der Nutzung des Gegenstands die Anleitung.**

Benutzen Sie den Gegenstand mit Vorsicht! Missachtung der Anleitung und der Warnhinweise in dieser Anleitung können körperliche Verletzungen oder Sachbeschädigungen herbeiführen. Bei Nichtbeachtung kann es zu einer fehlerhaften Montage kommen! Halten Sie diese Anleitung als Nachlesewerk bereit.

**Bitte beachten Sie, dass der Hersteller keine Verantwortung für Schäden, die durch unvorsichtige Montage oder durch höhere Gewalt entstanden sind, übernimmt.**

### AUSSCHLIESSLICH FÜR DEN PRIVATEN GEBRAUCH GEEIGNET!

Umbau, Missbrauch, bauliche Veränderungen oder gewerbliche Verwendung führen zu einer Erlöschung der gesetzlichen Gewährleistung. Dieses Produkt darf ausschließlich für die dafür vorgesehene Verwendung genutzt werden, welche durch die Produktgestaltung und die Artikelmerkmale vorgegeben ist. Jegliche Zweckentfremdung kann zu Verletzungen und Beschädigungen führen.

### GEFAHR!

Lassen Sie Kinder keinesfalls mit Plastikverpackungen, Schnüren oder Kleinteilen spielen – akute Erstickungsgefahr! **Achtung: Verschluckbare Kleinteile können lebensgefährlich sein!**

Bewahren Sie keine Chemikalien und Gefahrenstoffe, sowie keine brennbaren oder ätzenden Materialien im Gerätehaus auf. Verlagern Sie nie Ihr gesamtes Gewicht auf das Dach. **ACHTUNG:** Halten Sie das Dach frei von Schnee und Laub! In Gegenden mit viel Schneefall sollte der Dachfirst zusätzlich z.B. mit Kanthölzern abgestützt werden. Wenn Sie eine Leiter benutzen, gehen Sie vorher sicher, dass diese sicher steht.

### STANDORT

Für den Aufbau nutzen Sie einen windstillen und trockenen Tag. Stellen Sie das Gerätehaus ausschließlich auf einem ebenen, rechteckigen

und tragfähigen Untergrund (Fundament) auf. Dafür eignen sich am besten Beton- oder Waschbetonplatten. Achten Sie darauf, dass Regenwasser nicht unter das Gerätehaus eindringen kann. Zum Schutz vor Feuchtigkeit raten wir Ihnen unter dem Fundament eine stabile Kunststoffolie zu platzieren, die das Eindringen von Feuchtigkeit von unten verhindert. Halten Sie Kinder und Tiere von der Baustelle fern.

**ACHTUNG: ES IST GEFÄHRLICH EIN NUR TEILWEISE MONTIERTES GERÄTEHAUS STEHEN ZU LASSEN. DIESES MUSS FEST VERANKERT WERDEN, UM WINDSCHÄDEN ZU VERMEIDEN.**

**BITTE BEACHTEN SIE, DASS VOR DEM AUFBAU EIN BETON- ODER STEINFUNDAMENT GELEGT WERDEN MUSS! IM AUFBAU-SET IST KEIN VERANKERUNGSSYSTEM VORHANDEN!**

### WARTUNG & PFLEGE

Reinigen Sie das Gerätehaus regelmäßig und nutzen Sie dazu ausschließlich warmes Wasser und milde Seifenlauge. Aggressive Reiniger oder Lösungsmittel schädigen das Gerätehaus und sollten auf keinen Fall angewendet werden. Drahtbürsten oder Hochdruckreiniger dürfen nicht zum Reinigen verwendet werden. Halten Sie die Türlaufschienen sauber, damit die Türen leichter gleiten. Pflegen Sie mindestens einmal im Jahr die Laufschienen mit Möbelpolitur oder Silikon spray.

Halten Sie das Dach mit entsprechenden Hilfsmitteln frei von Laub und Schnee. Eine hohe Schneelast kann das Gerätehaus beschädigen und die Stabilität ist in dem Fall nicht mehr gewährleistet.

Überprüfen Sie mehrfach im Jahr den Zustand der Muttern und Schrauben und ziehen Sie diese gegebenenfalls nach.

**DAS GERÄTEHAUS IST NICHT ZU WOHNZWECKEN GEEIGNET!**

# AUFBAU



Überprüfen Sie ZUERST die Vollständigkeit aller Teile anhand der Teileliste. Bitte kontaktieren Sie unseren Kundenservice, wenn Teile fehlen oder beschädigt sein sollten. Beginnen Sie vorerst nicht mit dem Aufbau. **Beginnen Sie erst mit dem Aufbau wenn das Fundament vollständig ausgehärtet ist! Bewahren Sie die Verpackung auf!** Telefonnummer: +49 2203 94 79 300 E-Mail: service@hattoro-shop.de

- **ACHTUNG:** Es ist gefährlich ein nur teilweise montiertes Gerätehaus stehen zu lassen.
- Das Gerätehaus muss sturmfest verankert sein, sonst kann dieser bei starkem Wind Schaden nehmen.
- Führen Sie den Aufbau nach der abgebildeten Reihenfolge durch.

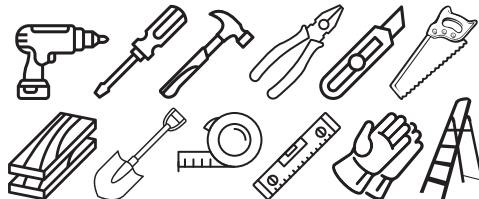


**IM AUFBAU-SET IST KEIN VERANKERUNGSSYSTEM VORHANDEN! ES IST ZU EMPFEHLEN DAS GERÄTEHAUS AN EINER WINDGESCHÜTZTEN, EBENMÄSSIGEN FLÄCHE MIT GUTER DRAINAGE AUFZUSTELLEN! DIE MONTAGEANLEITUNG DES FUNDAMENT-RAHMENS FINDEN SIE AUF S.33-35. DIESER RAHMEN ALLEIN REICHT NICHT AUS! VOR DEM AUFBAU MUSS EIN BETON- ODER STEINFUNDAMENT GELEGT WERDEN! BEGINNEN SIE ERST DANN MIT DEM AUFBAU, WENN DAS FUNDAMENT VOLLSTÄNDIG AUSGEHÄRTET IST! ZUM SCHUTZ VOR FEUCHTIGKEIT RATEN WIR IHNEN UNTER DEM FUNDAMENT EINE STABILE KUNSTSTOFFFOLIE ZU PLATZIEREN, DIE DAS EINDRINGEN VON FEUCHTIGKEIT VON UNTEN VERHINDERN.**



**TRAGEN SIE SCHUTZHANDSCHUHE, EINE SCHUTZBRILLE UND LANGE KLEIDUNG, UM VERLETZUNGEN DURCH SCHARFE METALLKANTEN UND ANDERE GEFAHREN WÄHREND DES AUFBAUS ZU VERMEIDEN!**

**WERKZEUG UND MATERIAL:** Gehen Sie sicher, dass Sie für den Aufbau das nötige Werkzeug haben. Diese sind nicht in der Lieferung enthalten. Entfernen Sie die Schutzfolie, jedoch nicht die Nummerierung der Bauteile.



Die Montage erfordert mindestens zwei Personen und dauert in der Regel 3-4 Stunden.





## SAFETY INSTRUCTIONS

### ATTENTION!

**Read the instructions BEFORE assembling and using the item.** Use the object with caution! Ignoring the instructions and warnings in this manual may result in physical injury or material damage. The result can be an incorrect installation! Keep these instructions for future reference. **Please note that the manufacturer accepts no responsibility for damage caused by careless installation or force majeure.**

### ONLY FOR PRIVATE USE!

Rebuilding, misuse, structural changes or commercial use lead to a cancellation of the legal warranty. This product may only be used for its intended purpose, which are given by the product design and product features. Any misuse can lead to physical injuries and damage.

### DANGER!

Never allow children to play with plastic packaging, cords or small components – acute danger of suffocation! **Warning: Small swallowable parts can be life-threatening!**

Do not store any chemicals, hazardous substances or flammable or corrosive materials in the tool shed. Never place your entire weight on the roof. **ATTENTION:** Keep the roof free of snow and leaves! In areas with heavy snowfall, the roof ridge should also be supported with squared timber, for example. If you use a ladder, make sure it is secure beforehand.

### LOCATION

Use a windless and dry day for assembly. Only set up the tool shed on a level, perpendicular and load-bearing surface (foundation). Concrete or exposed aggregate concrete slabs are best suited for this. Ensure that rainwater cannot penetrate under the tool shed. To protect against moisture, we recommend placing a stable plastic sheet under the foundation to prevent moisture from penetrating from below. Keep children and animals away from the construction site.

**CAUTION: IT IS DANGEROUS TO LEAVE A PARTIALLY ASSEMBLED TOOL SHED STANDING. IT MUST BE FIRMLY ANCHORED TO PREVENT WIND DAMAGE.**

**PLEASE NOTE THAT A CONCRETE OR STONE FOUNDATION MUST BE LAID BEFORE ASSEMBLY! THE ASSEMBLY KIT DOES NOT INCLUDE AN ANCHORING SYSTEM!**

### MAINTENANCE & CARE

Clean the bike shed regularly using only warm water and mild soapy water. Aggressive cleaners or solvents will damage the shed and should never be used. Wire brushes or high-pressure cleaners must not be used for cleaning. Keep the door rails clean so that the doors slide more easily. Maintain the rails at least once a year with furniture polish or silicone spray.

Use appropriate aids to keep the roof free of leaves and snow. A high snow load can damage the tool shed and stability is no longer guaranteed in this case.

Check the condition of the nuts and bolts several times a year and tighten them if necessary.

**THE TOOL SHED IS NOT SUITABLE FOR RESIDENTIAL PURPOSES!**

## INSTALLATION



**FIRST check that all parts are complete using the parts list on the next page.** Please contact our customer service if any parts are missing or damaged. Do not start then with the assembly. **Do not start assembly until the foundation has completely hardened! Keep the carton of your product!**

Phone number: +49 2203 94 79 300 E-Mail address: [service@hattoro-shop.de](mailto:service@hattoro-shop.de)

- **ATTENTION:** It is dangerous to leave a partially assembled tool shed standing.
- The tool shed must be storm-proof, otherwise it may be damaged in strong winds.
- Carry out the assembly according to the sequence shown here.

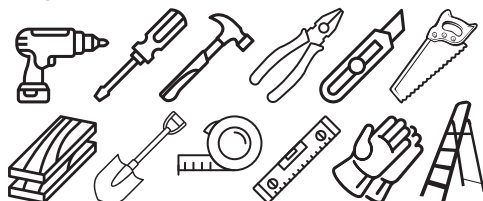


**NO ANCHORING SYSTEM IS INCLUDED IN THE ASSEMBLY KIT! WE RECOMMEND INSTALLING THE TOOL SHED IN A WIND-PROTECTED LOCATION AND ON A LEVEL SURFACE WITH GOOD DRAINAGE! THE INSTALLATION INSTRUCTIONS FOR THE FOUNDATION FRAME CAN BE FOUND ON P.33-35. THIS FRAME ALONE IS NOT SUFFICIENT! PLEASE NOTE THAT A CONCRETE OR STONE FOUNDATION MUST BE LAID BEFORE ASSEMBLY! DO NOT START ASSEMBLY UNTIL THE FOUNDATION HAS COMPLETELY HARDENED! TO PROTECT AGAINST MOISTURE, WE RECOMMEND PLACING A STABLE PLASTIC SHEET UNDER THE FOUNDATION TO PREVENT MOISTURE FROM PENETRATING FROM BELOW.**



**WEAR PROTECTIVE GLOVES, SAFETY GOGGLES AND LONG CLOTHING TO AVOID INJURIES FROM SHARP METAL EDGES AND OTHER HAZARDS DURING ASSEMBLY!**

**TOOLS AND MATERIAL:** Make sure that you have the necessary tools for assembly. These are not included in the delivery. Remove the protective film, but do not remove the numbering of the components.



Assembly requires at least two people and usually takes 3-4 hours.





## CONSIGNES DE SÉCURITÉ

### AVERTISSEMENT !

Lisez attentivement ce manuel avant l'assemblage et l'utilisation de cet article. Utilisez cet article avec précaution ! Le non-respect des instructions et des avertissements contenus dans ce manuel peut entraîner des blessures ou des dommages matériels. Une mauvaise installation peut résulter du non-respect des instructions. Conservez ce manuel pour une référence ultérieure. **Veillez noter que le fabricant n'assume aucune responsabilité pour les dommages causés par une installation imprudente ou par des cas de force majeure.**

### POUR USAGE PRIVÉ UNIQUEMENT !

Toute modification, mauvaise utilisation, altération structurelle ou utilisation commerciale annulera la garantie légale. Ce produit doit être utilisé exclusivement pour l'usage auquel il est destiné, tel que défini par sa conception et ses caractéristiques. Toute utilisation inappropriée peut entraîner des blessures ou des dommages.

### DANGER!

Ne laissez pas les enfants jouer avec les emballages plastiques, les cordons ou les petites pièces – **RISQUE D'ETOUFFEMENT ! Attention :** les petites pièces pouvant être avalées présentent un danger mortel ! **Ne stockez pas de produits chimiques ou de substances dangereuses, ni de matériaux inflammables ou corrosifs dans le abri de jardin. Ne transférez jamais tout votre poids sur le toit. ATTENTION :** Veillez à ce que le toit soit exempt de neige et de feuilles mortes ! Dans les régions où il y a beaucoup de neige, le faite du toit devrait être soutenu en plus, par exemple avec des bois équarris. **Si vous utilisez une échelle, assurez-vous au préalable qu'elle est bien stable.**

### EMPLACEMENT

Utilisez un jour sans vent et sec pour le montage. Installez le abri de jardin exclusivement sur une surface plane, perpendiculaire et stable (fondation). Les dalles de béton ou de

béton lavé sont les plus appropriées à cet effet. Veillez à ce que l'eau de pluie ne puisse pas pénétrer sous le abri de jardin. Pour protéger les fondations de l'humidité, nous vous conseillons de placer un film plastique solide sous les fondations, qui empêchera l'humidité de pénétrer par le bas. Tenez les enfants et les animaux éloignés du chantier.

**ATTENTION : IL EST DANGEREUX DE LAISSER UN ABRI DE JARDIN PARTIELLEMENT MONTÉ. CELUI-CI DOIT ÊTRE SOLIDEMENT ANCRÉ AFIN D'ÉVITER DES DÉGÂTS CAUSÉS PAR LE VENT.**

**VEUILLEZ NOTER QU'AVANT LE MONTAGE, UNE FONDATION EN BÉTON OU EN PIERRE DOIT ÊTRE RÉALISÉE. LE KIT DE MONTAGE NE CONTIENT PAS DE SYSTÈME D'ANCRAGE.**

### ENTRETIEN ET MAINTENANCE

Nettoyez régulièrement le abri de jardin en utilisant exclusivement de l'eau tiède et une solution savonneuse douce. Les nettoyeurs agressifs ou les solvants endommagent le garage et ne doivent en aucun cas être utilisés. Les brosses métalliques ou les nettoyeurs haute pression ne doivent pas être utilisés pour le nettoyage.

Maintenez les rails de guidage des portes propres afin que celles-ci glissent plus facilement. Entretenez les rails au moins une fois par an avec du polish pour meubles ou du spray au silicone.

Gardez le toit dégagé des feuilles et de la neige à l'aide des outils appropriés. Une charge importante de neige peut endommager le abri de jardin et compromettre sa stabilité.

Vérifiez plusieurs fois par an l'état des écrous et des vis et resserrez-les si nécessaire.

**LE ABRI DE JARDIN N'EST PAS DESTINÉ À DES FINS D'HABITATION !**

## CONSTRUCTION



**Vérifiez D'ABORD l'exhaustivité de toutes les pièces à l'aide de la liste des pièces.**

Veuillez contacter notre service client si des pièces manquent ou sont endommagées.

Ne commencez pas encore le montage. **Commencez uniquement lorsque la fondation est complètement durcie ! Conservez l'emballage !**

Téléphone : +49 2203 94 79 300 Email: [service@hattoro-shop.de](mailto:service@hattoro-shop.de)

- **ATTENTION** : Il est dangereux de laisser un abri de jardin partiellement monté.
- Le abri de jardin doit être solidement ancré contre les tempêtes, sinon il risque d'être endommagé par de forts vents.
- Effectuez le montage en suivant l'ordre illustré dans les instructions.

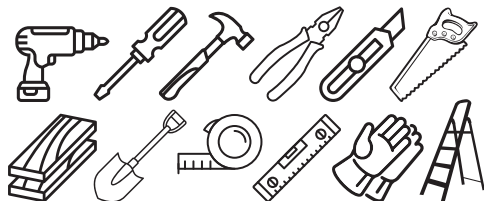


**LE KIT DE MONTAGE NE CONTIENT PAS DE SYSTÈME D'ANCRAGE ! IL EST RECOMMANDÉ D'INSTALLER LE ABRIS DE JARDIN DANS UN ENDROIT ABRITÉ DU VENT ET SUR UNE SURFACE PLANE AVEC UN BON DRAINAGE ! VOUS TROUVerez LES INSTRUCTIONS DE MONTAGE DU CADRE DE FONDATION EN P.33-35. CE CADRE SEUL NE SUFFIT PAS ! VEUILLEZ NOTER QU'AVANT LE MONTAGE, UNE FONDATION EN BÉTON OU EN PIERRE DOIT ÊTRE RÉALISÉE ! COMMENCEZ LE MONTAGE UNIQUEMENT LORSQUE LA FONDATION EST COMPLÈTEMENT DURCIE ! POUR PROTÉGER LES FONDATIONS DE L'HUMIDITÉ, NOUS VOUS CONSEILLONS DE PLACER UN FILM PLASTIQUE SOLIDE SOUS LES FONDATIONS, QUI EMPÊCHERA L'HUMIDITÉ DE PÉNÉTRER PAR LE BAS.**



**PORTEZ DES GANTS DE PROTECTION, DES LUNETTES DE PROTECTION ET DES VÊTEMENTS LONGS POUR ÉVITER LES BLESSURES PROVOQUÉES PAR DES BORDS MÉTALLIQUES TRANCHANTS ET D'AUTRES DANGERS PENDANT LE MONTAGE !**

**OUTILS ET MATÉRIEL** : Assurez-vous de disposer des outils nécessaires pour le montage. Ils ne sont pas inclus dans la livraison. Retirez le film de protection, mais ne supprimez pas la numérotation des pièces.

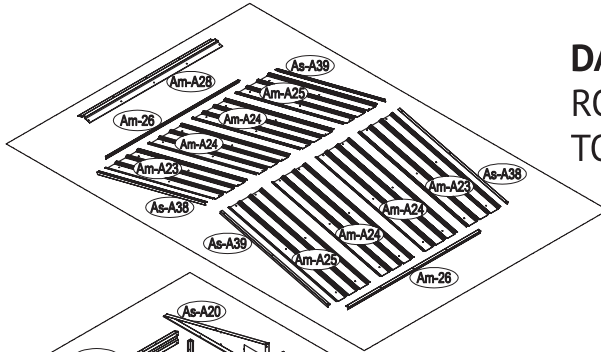


Le montage nécessite au minimum deux personnes et dure généralement 3 à 4 heures.

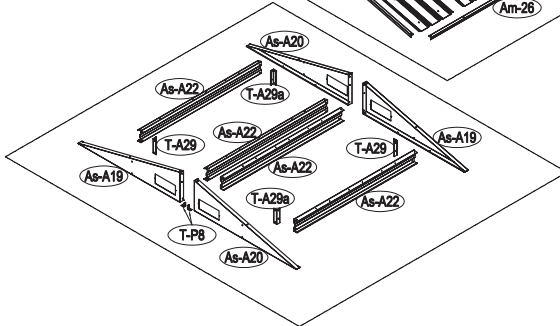


# GESAMTÜBERSICHT

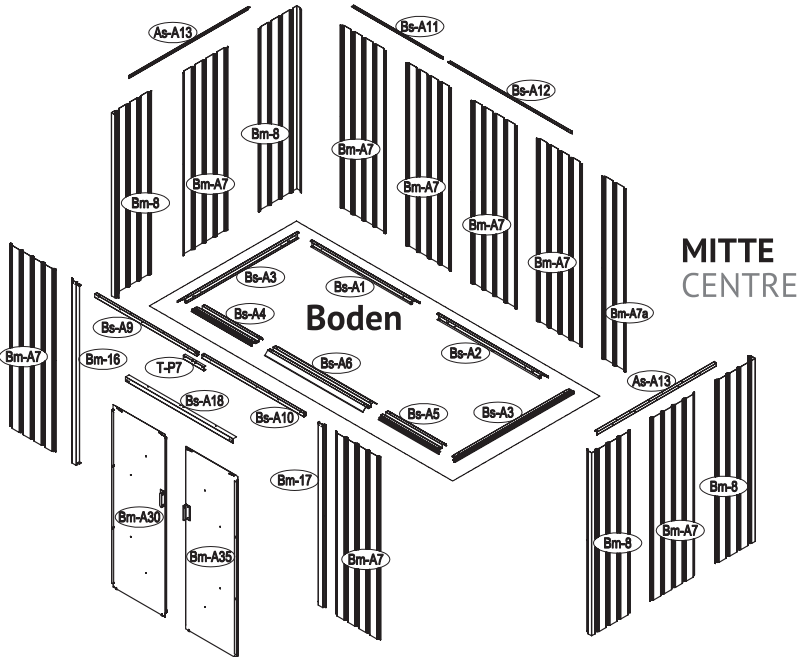
TOTAL OVERVIEW | APERÇU GÉNÉRAL



**DACH 2**  
ROOF 2  
TOIT 2

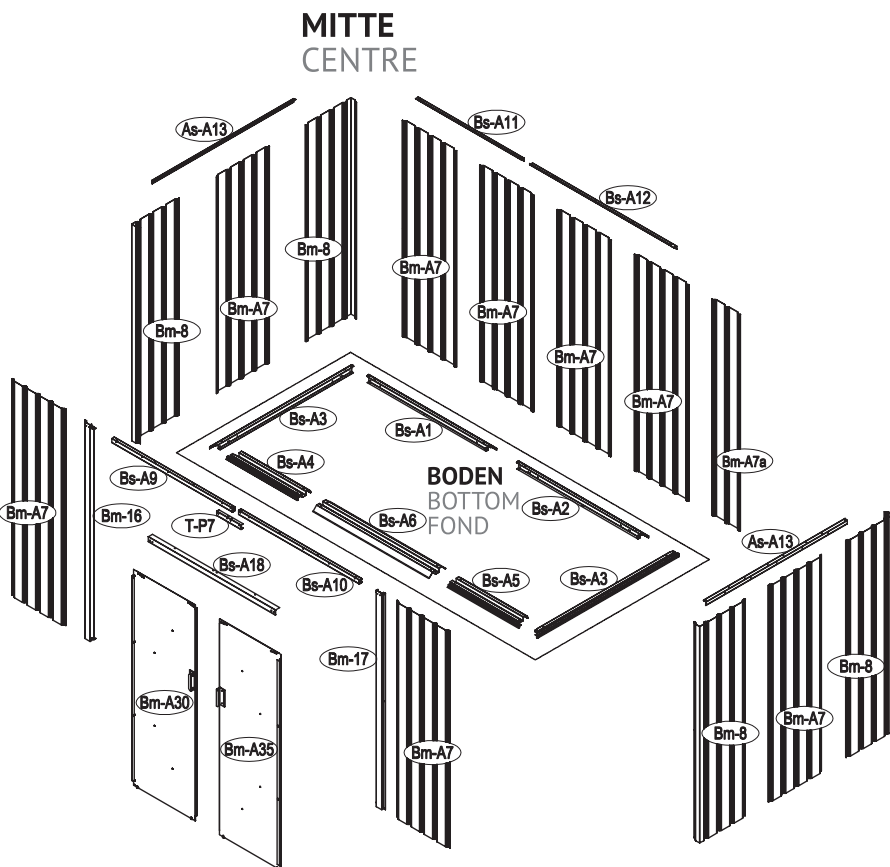


**DACH 1**  
ROOF 1  
TOIT 1



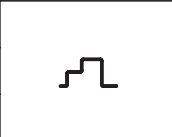








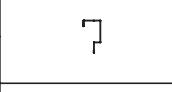


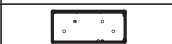
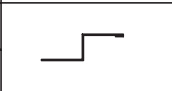
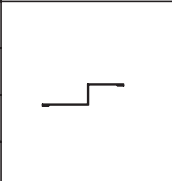
**MITTE**  
CENTRE

**TEILELISTE BODEN&MITTE** | PARTS LIST BOTTOM & CENTRE  
 LISTE DES PIÈCES FOND & CENTRE

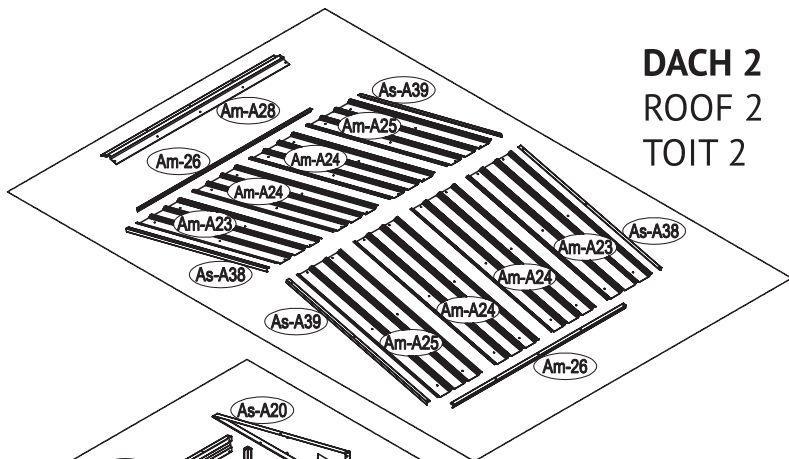


mm

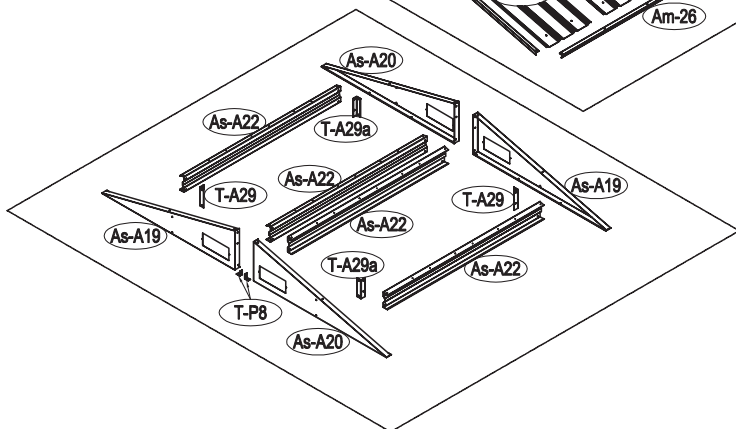
**BODEN | BOTTOM | PLAQUE DE SOL**

Bs-A1		1055	x1
Bs-A2		1074	x1
Bs-A3		1174	x2
Bs-A4		590	x1
Bs-A5		590	x1
Bs-A6		958	x1
<b>MITTE   MIDDLE   MILIEU</b>			
Bm-A7		1548	x8
Bm-A7a		1548	x1
Bm-8		1548	x4
Bs-A9		995	x1
Bs-A10		995	x1
Bs-A11		873	x1
Bs-A12		1190	x1
As-A13		1168	x2
Bm-16		1548	x1
Bm-17		1548	x1
Bs-A18		1044	x1
<b>TÜR   DOOR   PORTE</b>			
Bm-A30		1543	x1
Bm-A35		1543	x1
Bm-31		1483	x2
Bm-A32		876	x4
Bs-A33		486	x1
Bs-A34		486	x1
Bs-A36		486	x1
Bs-A37		486	x1

**TEILELISTE DACH 1 & DACH 2 | PARTS LIST ROOF 1 & ROOF 2**  
**LISTE DES PIÈCES DU TOIT 1 & DU TOIT 2**






**DACH 2**  
**ROOF 2**  
**TOIT 2**






**DACH 1**  
**ROOF 1**  
**TOIT 1**

mm




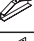










**DACH 1 | ROOF 1 | TOIT 1**

As-A19		995.3	x2
As-A20		995.3	x2
As-A22		1174	x4
T-A29		120	x2
T-A29a		120	x2

**DACH 2 | ROOF 2 | TOIT 2**

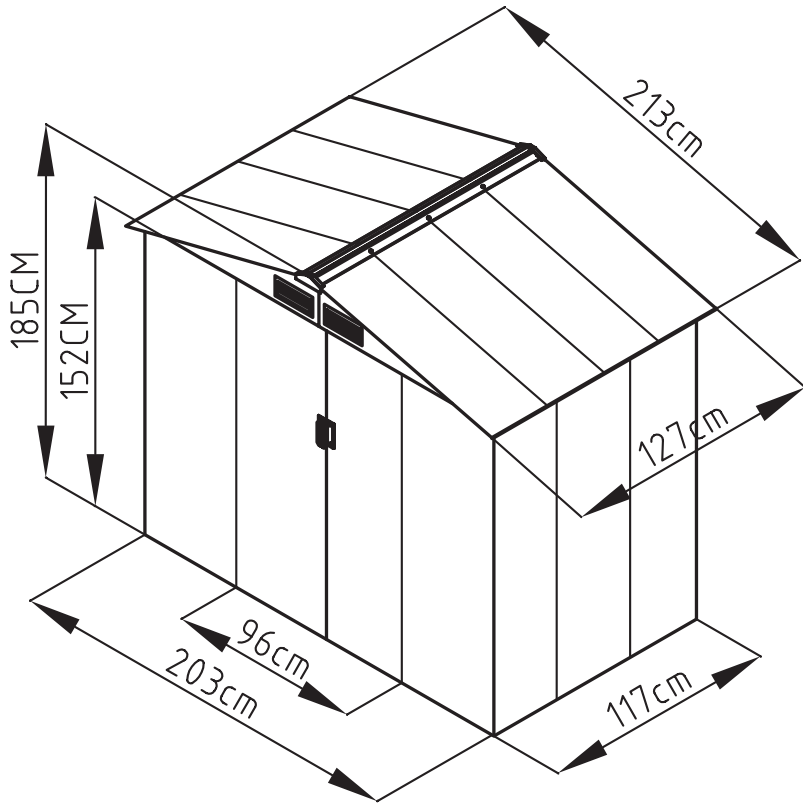
Am-A23		1090	x2
Am-A24		1090	x4
Am-A25		1090	x2
Am-26		1296	x2
As-A38		1088	x2
As-A39		1088	x2
Am-A28		1298	x1

**ZUBEHÖR | ACCESSORIES | ACCESSOIRES**

T-P1			x4
T-P2			x4
T-P3			x4
T-P4			x2
TP5A			x4
T-P6			x2
T-P7		200	x1
T-P8			x2
Am-A40			x154
Am-A41		ST4X10	x208
Am-A42		ST4X16	x16
Am-A43		M4X10	x70
Am-A44			x92
V-A1		1024	x5
V-A2		512	x2

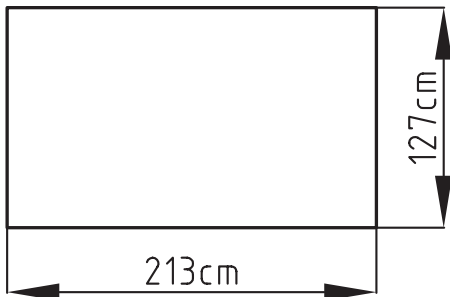
## GESAMTMASSE

OVERALL DIMENSIONS | DIMENSIONS TOTALES

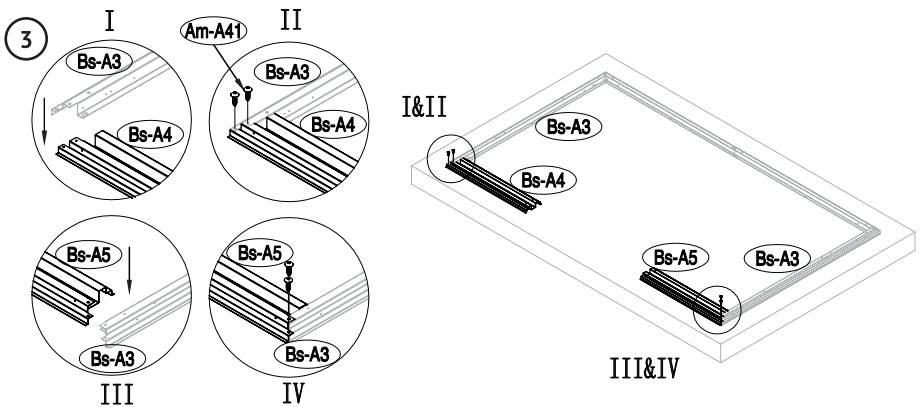
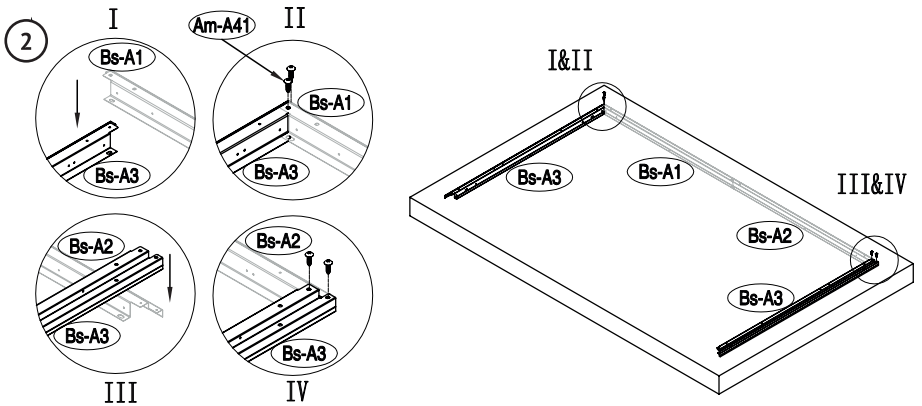
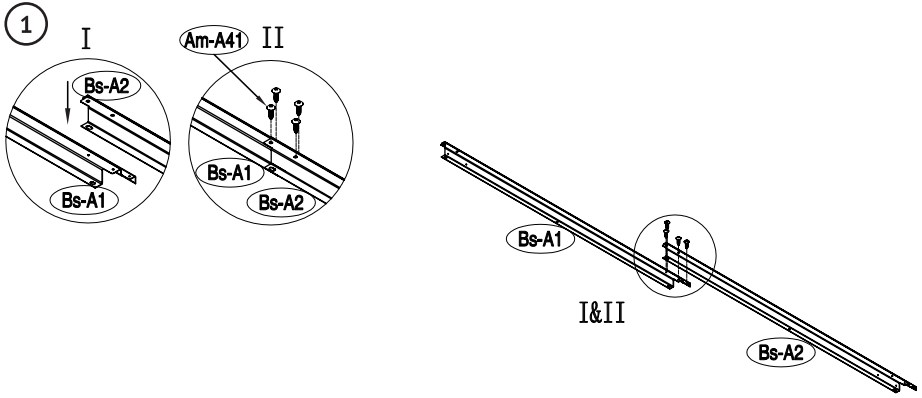


## BENÖTIGTE FLÄCHE

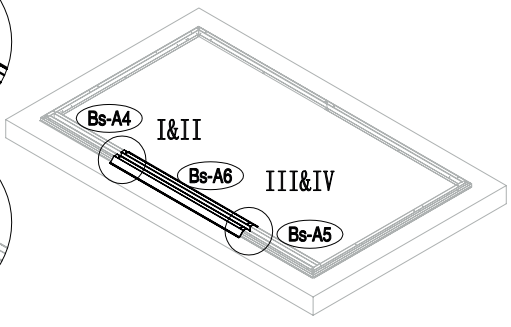
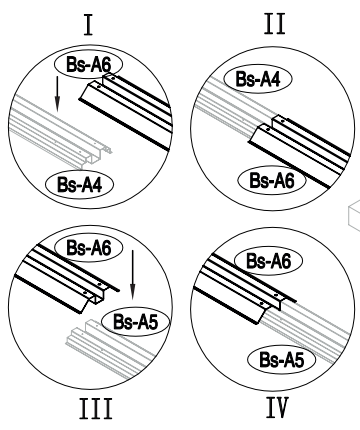
AREA OF INSTALLATION REQUIREMENT  
SURFACE NÉCESSAIRETALES



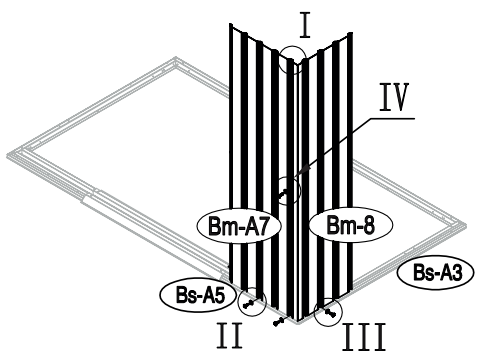
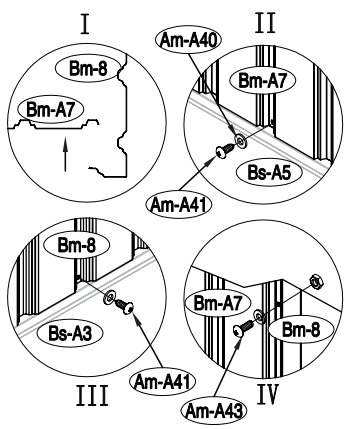
# MONTAGE | ASSEMBLY | ASSEMBLAGE



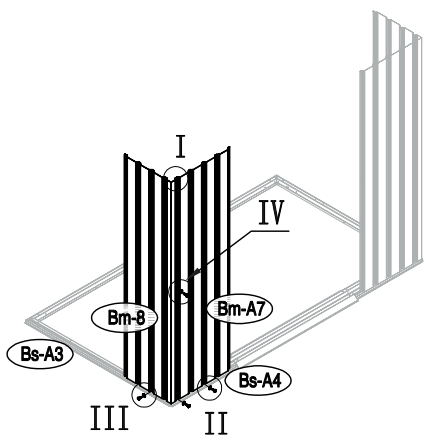
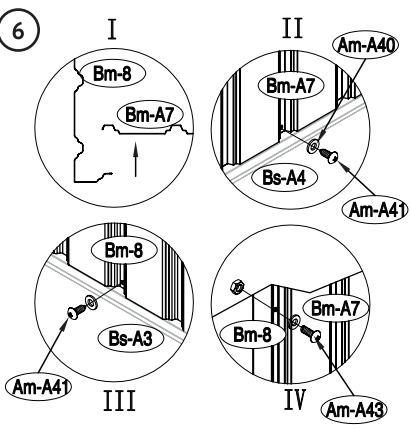
4



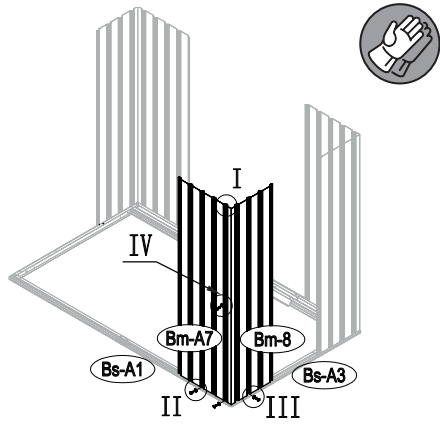
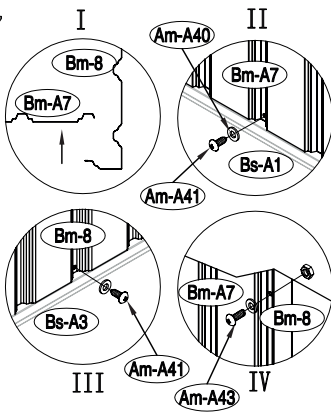
5



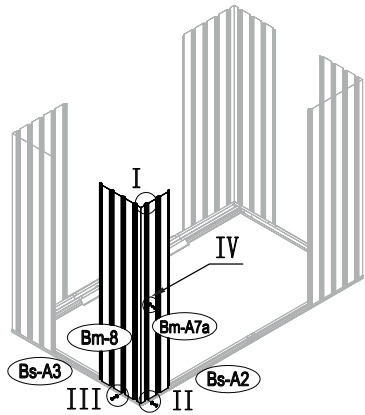
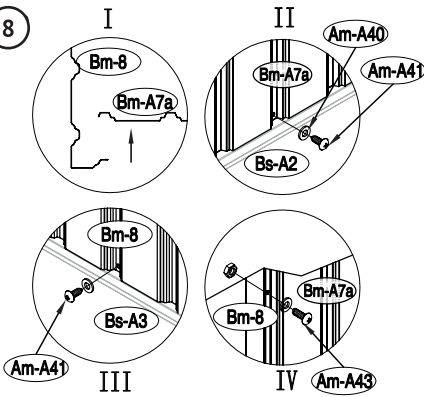
6



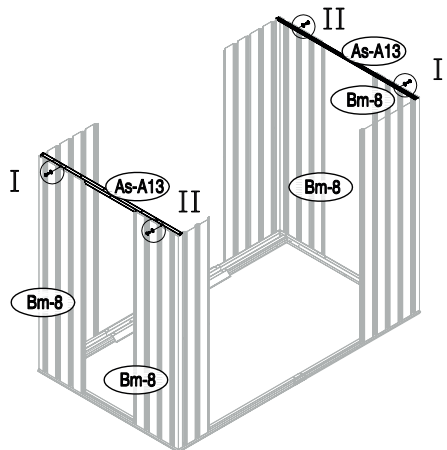
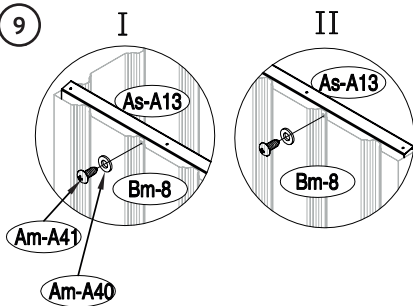
7



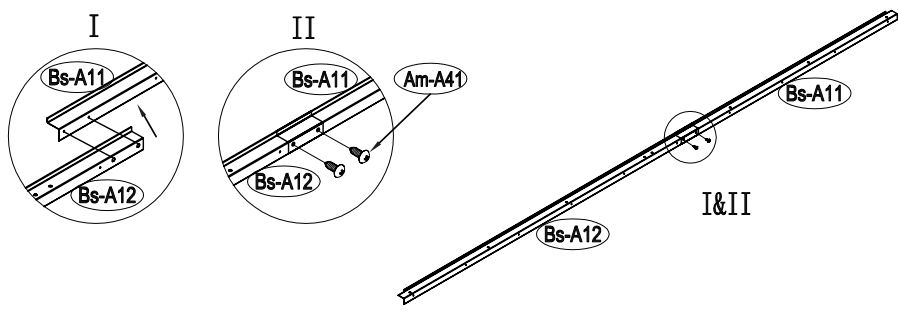
8



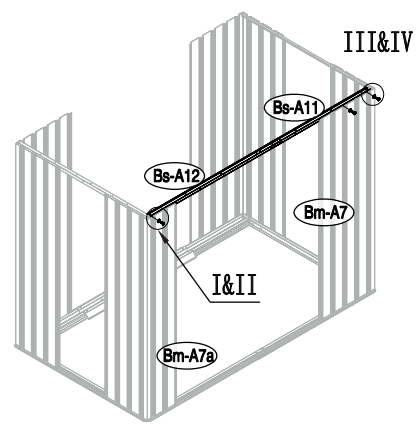
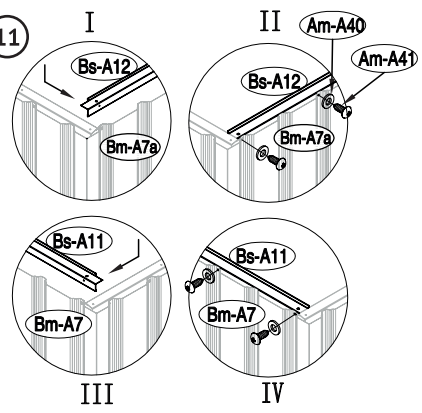
9



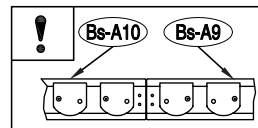
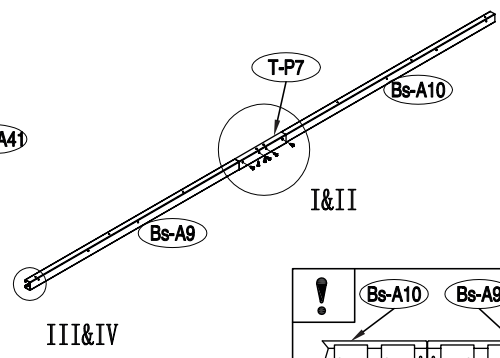
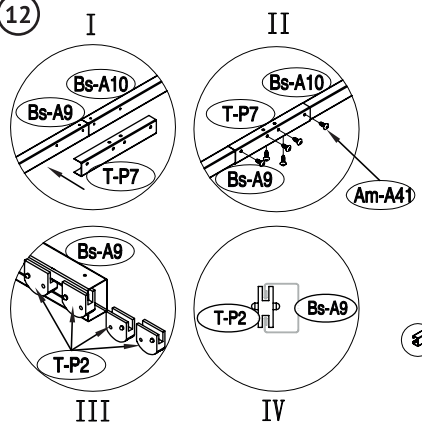
10

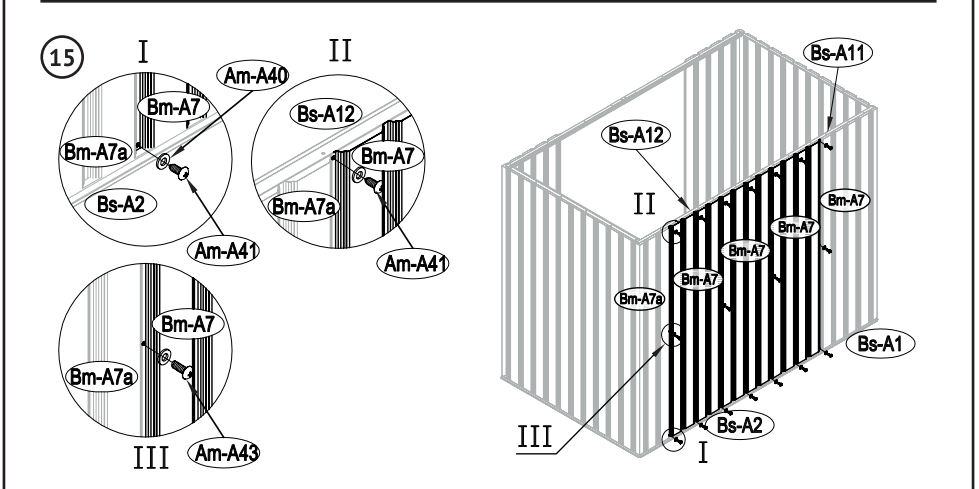
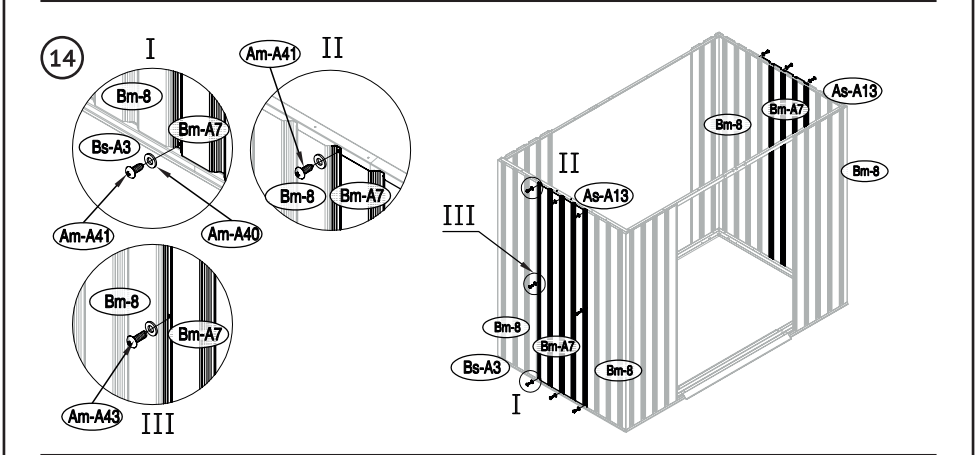
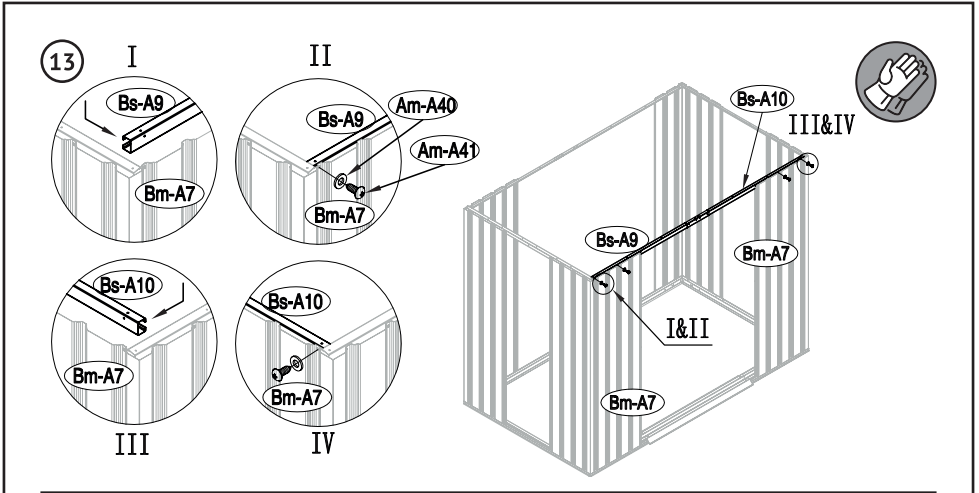


11

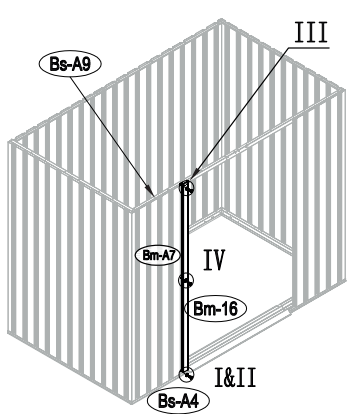
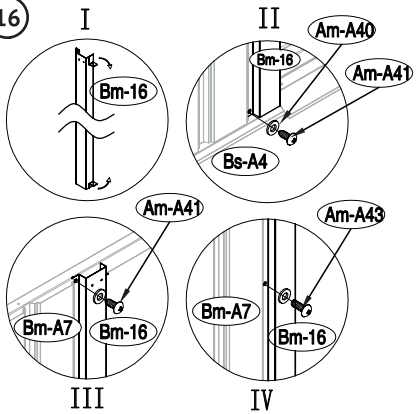


12

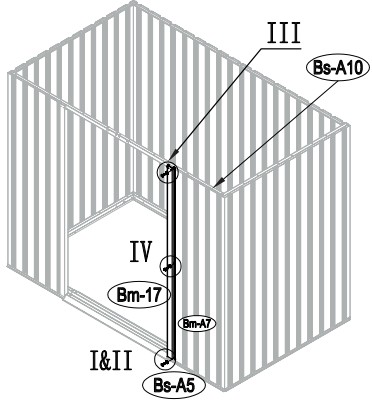
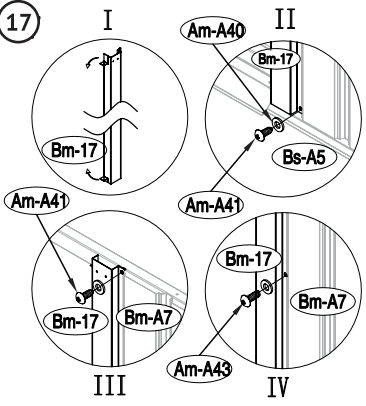




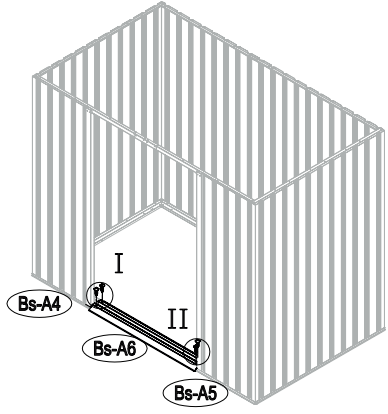
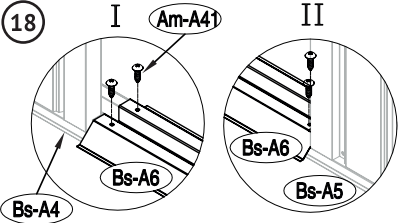
16



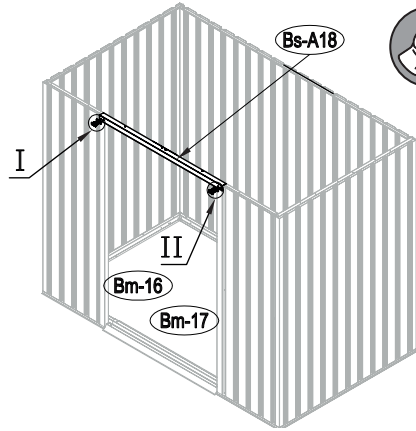
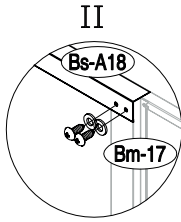
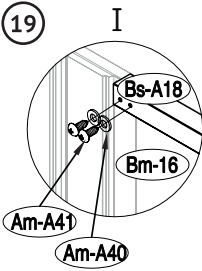
17



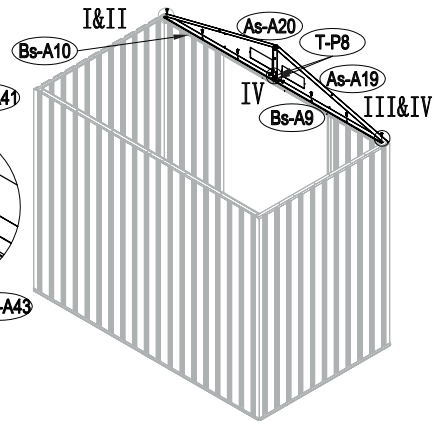
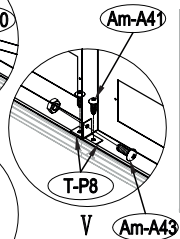
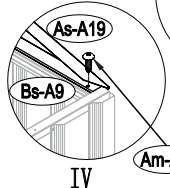
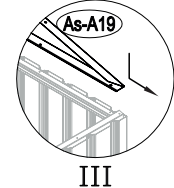
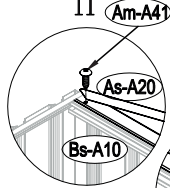
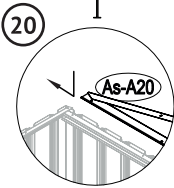
18



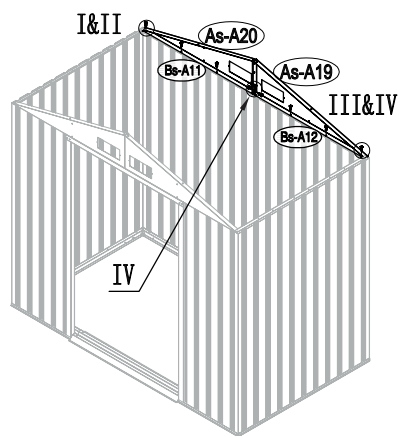
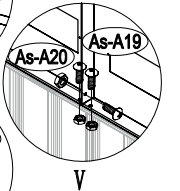
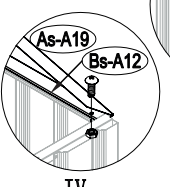
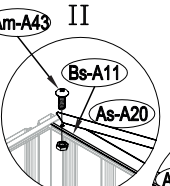
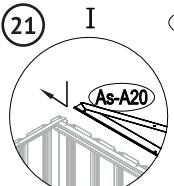
19



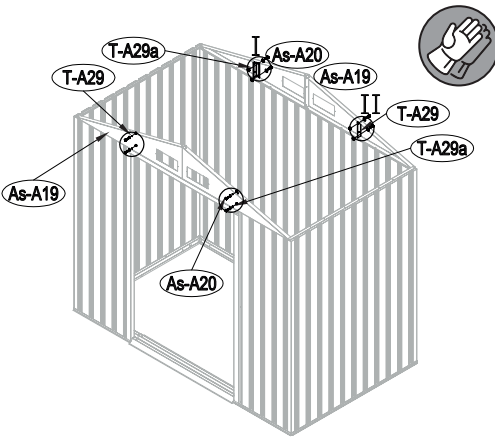
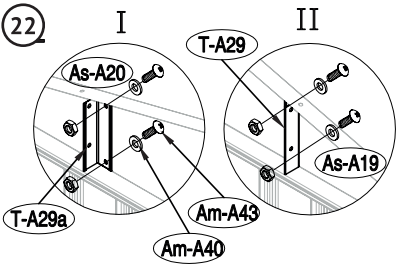
20



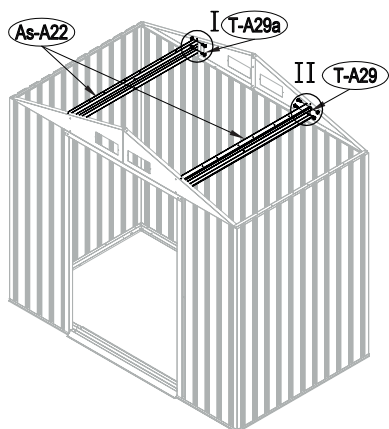
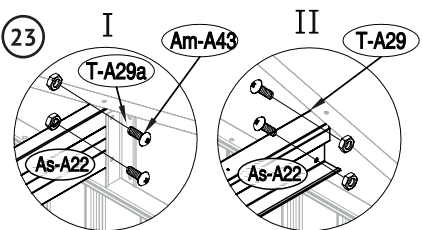
21



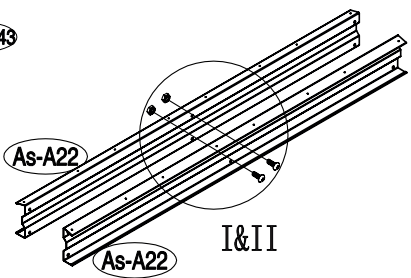
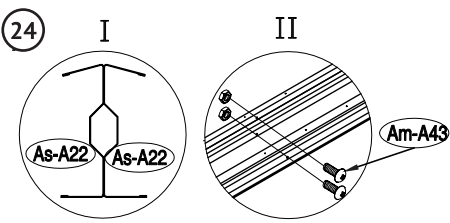
22



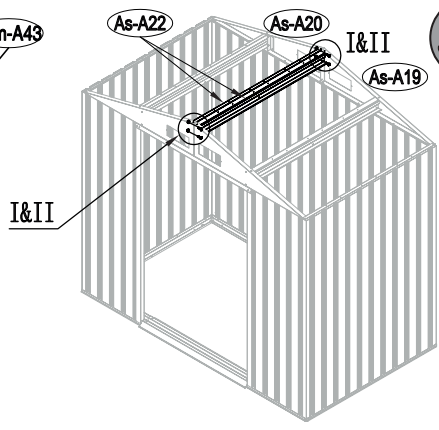
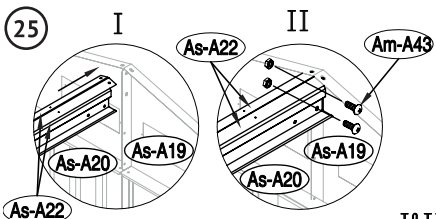
23



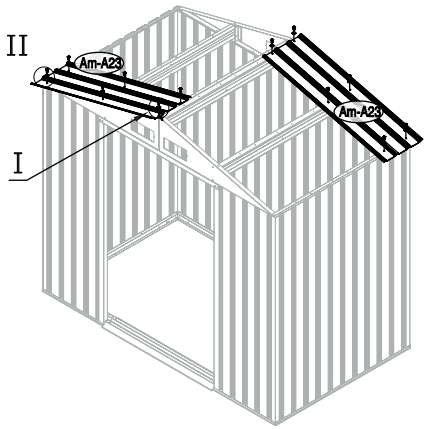
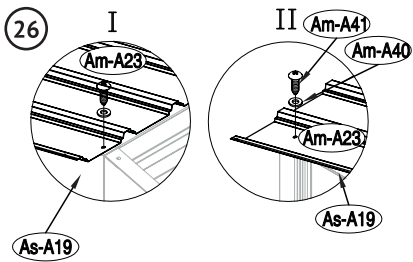
24



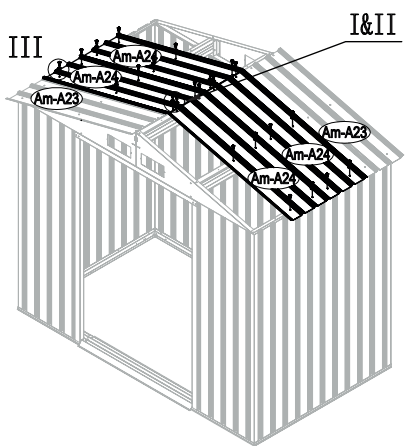
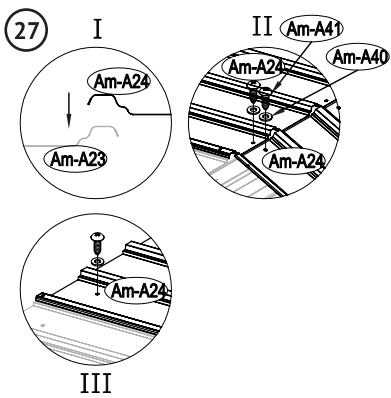
25



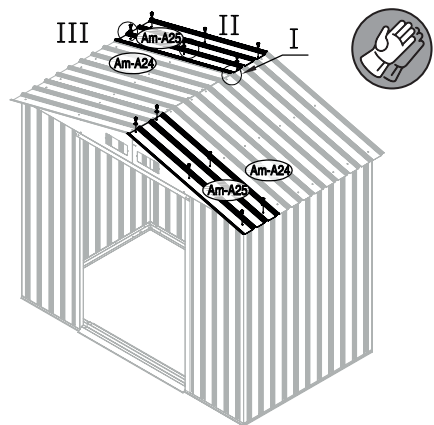
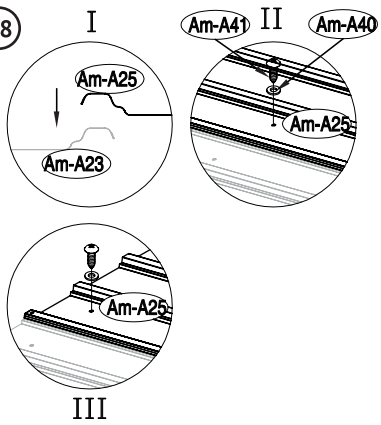
26



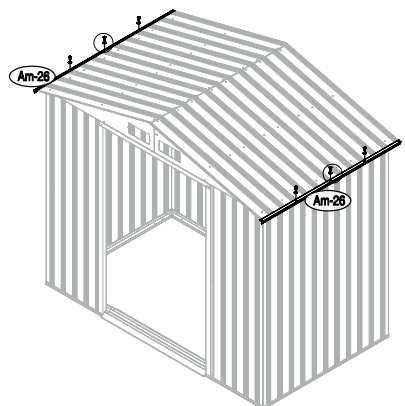
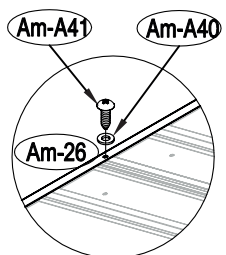
27



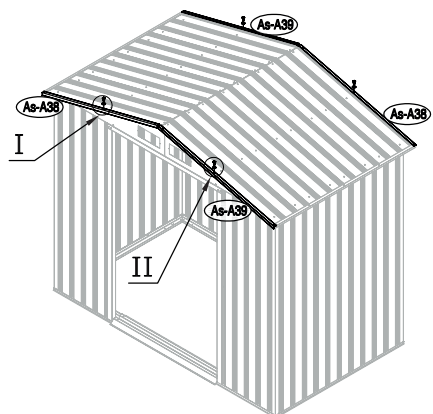
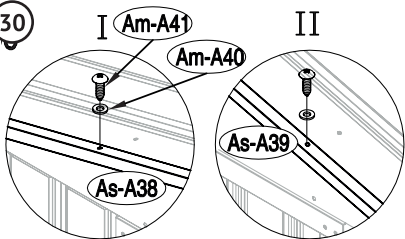
28

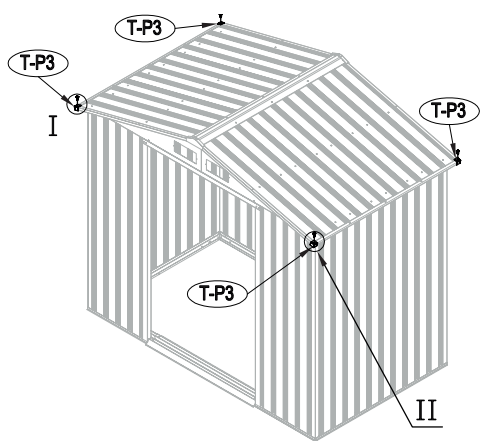
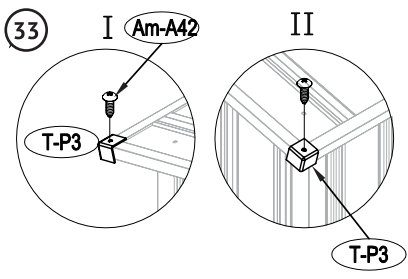
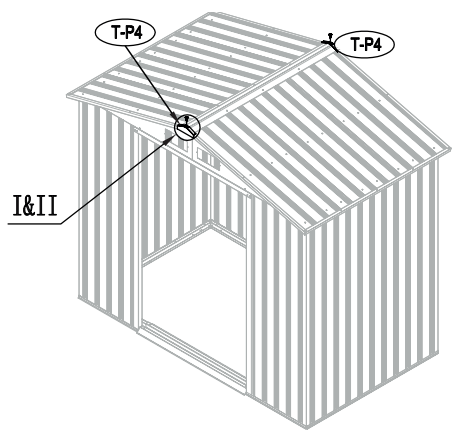
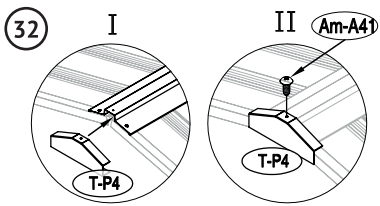
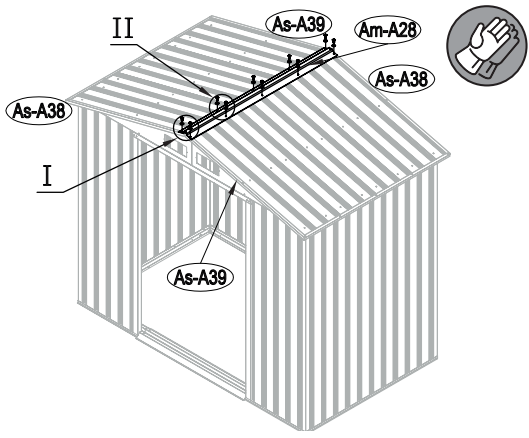
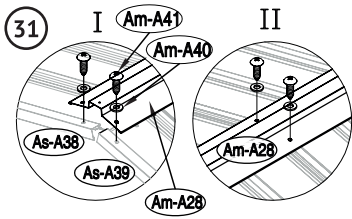


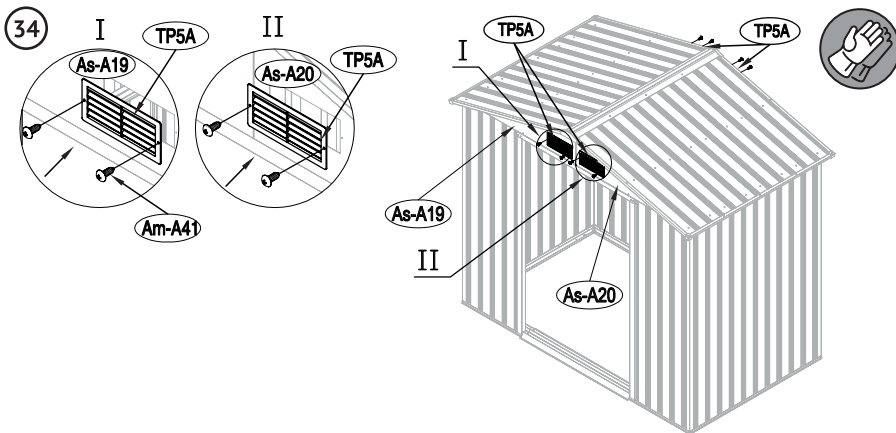
29



30



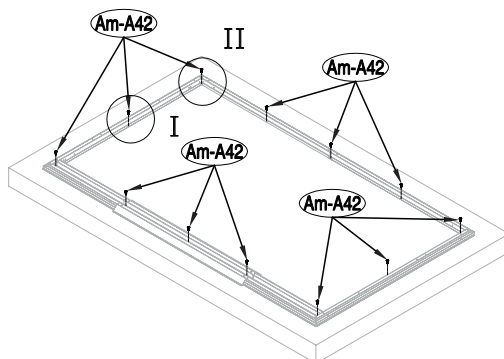
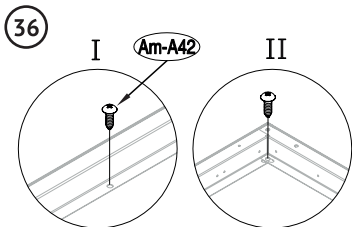
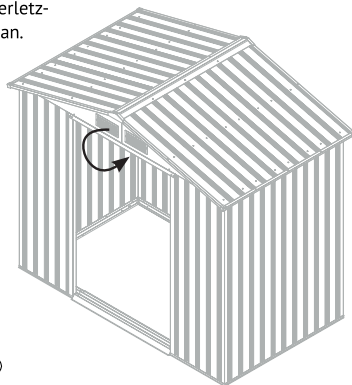
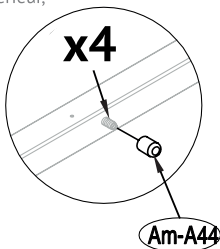




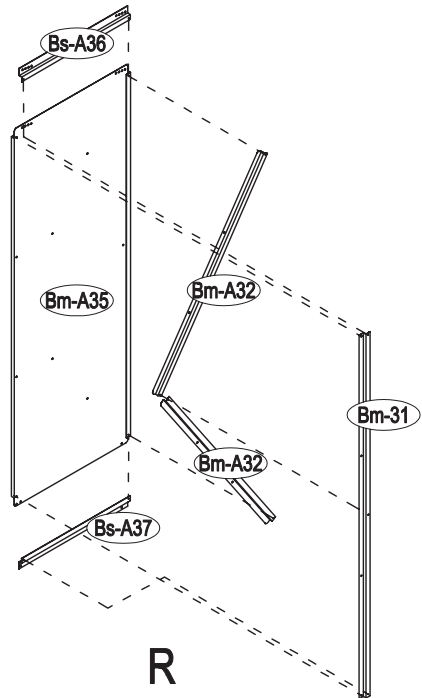
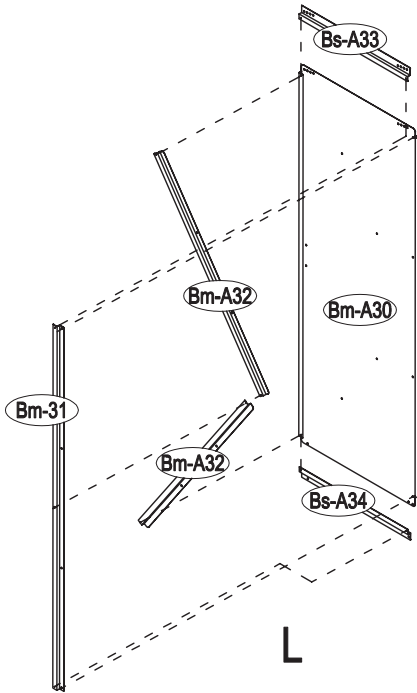
**35** Bringen Sie die Schutzkappe **Am-A44** zur Vermeidung von Verletzungen von Innen auf die Schraube **Am-A41** (siehe Schritt 34) an.

Attach the protective cap **Am-A44** to the screw **Am-A41** (see step 34) from the inside to prevent injury.

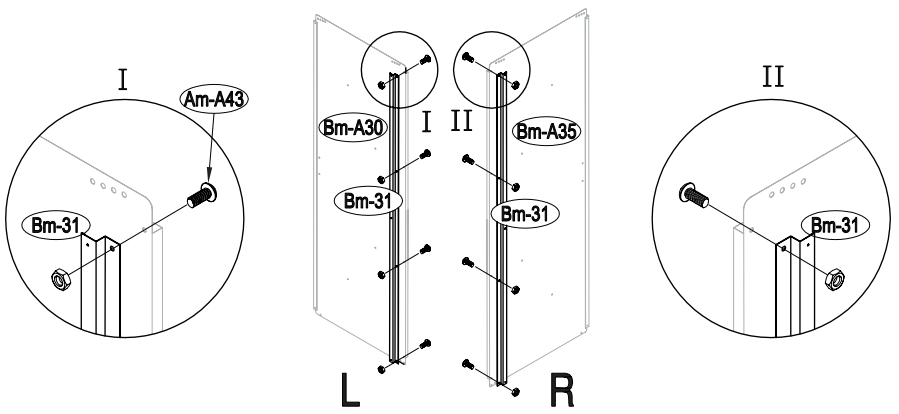
Pour éviter les blessures de l'intérieur, fixez le capuchon de protection **Am-A44** sur la vis **Am-A41** (voir étape 34).



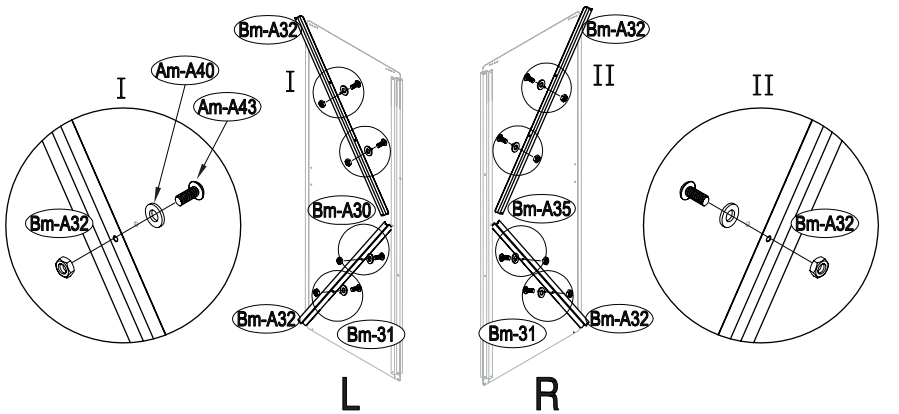
# MONTAGE TÜR | ASSEMBLY DOOR | ASSEMBLAGE PORTE



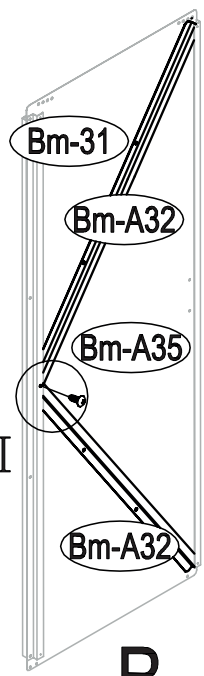
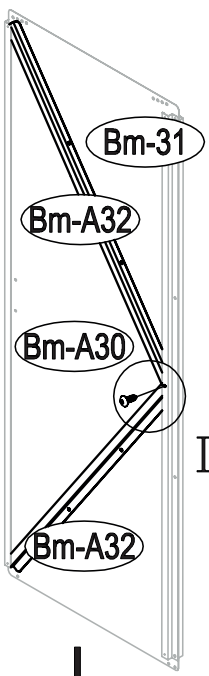
1



2



3

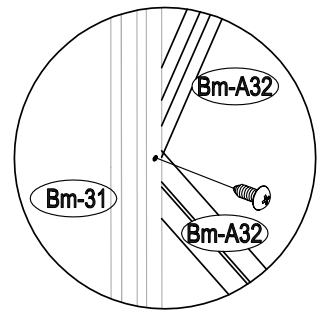
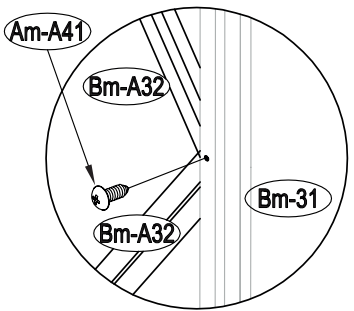


L

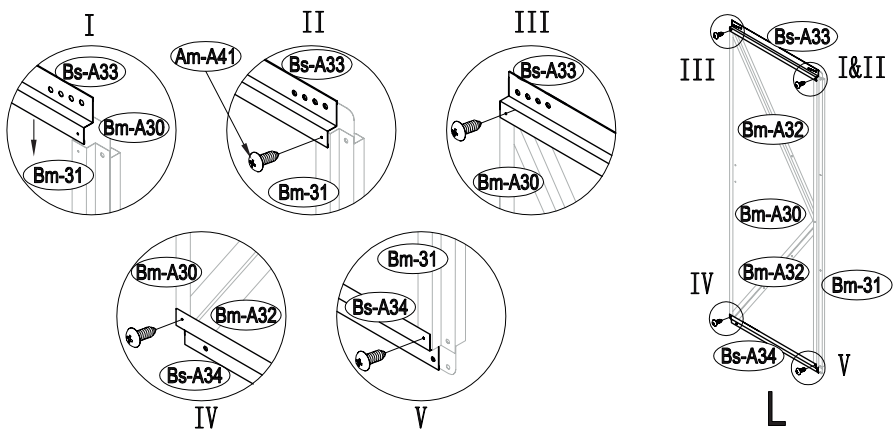
R

I

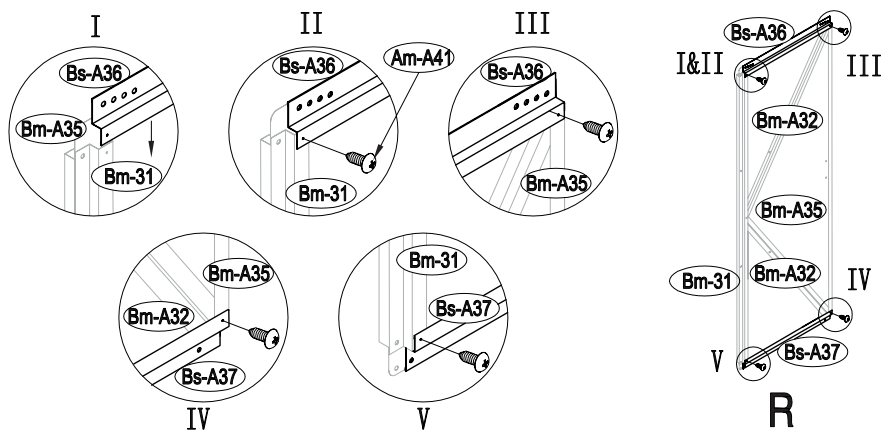
II



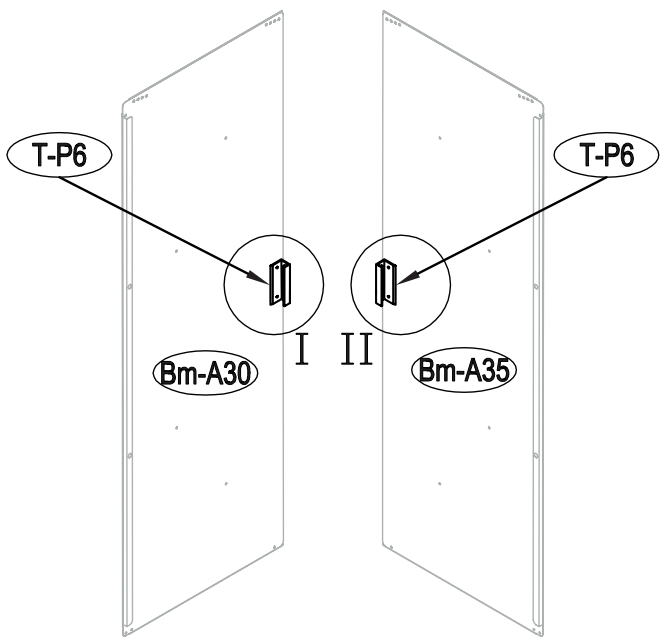
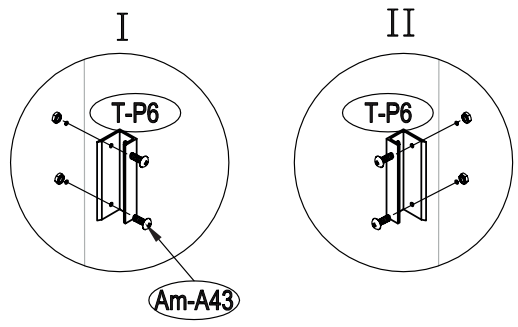
4

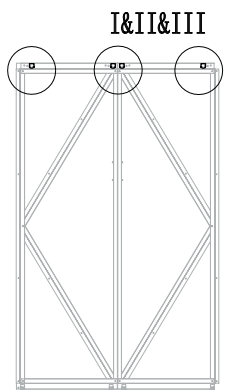
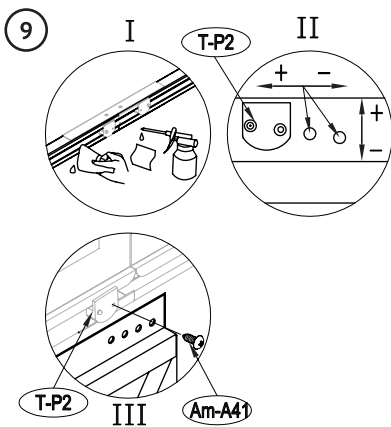
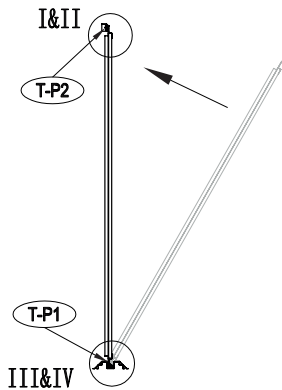
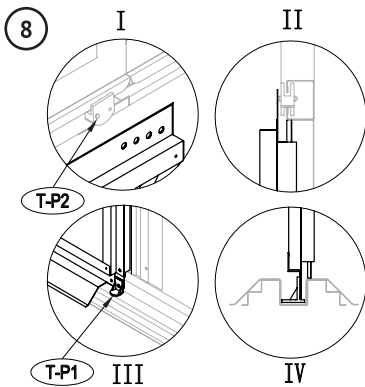
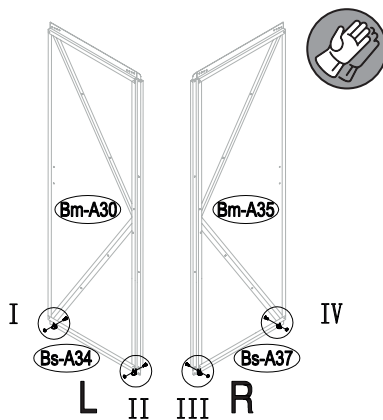
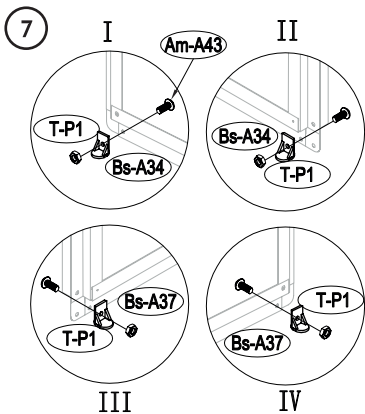


5



6





# FUNDAMENT RAHMEN

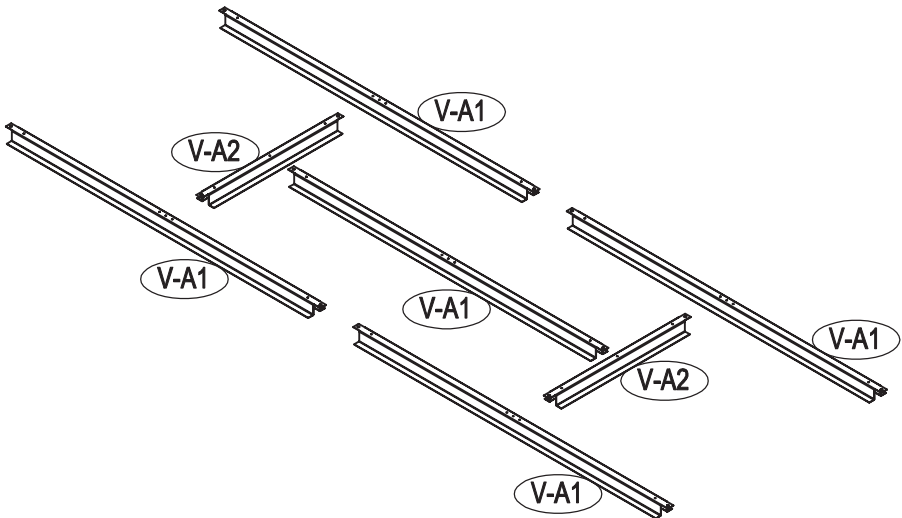
## BASE FRAME | FONDS DE ROULEMENT



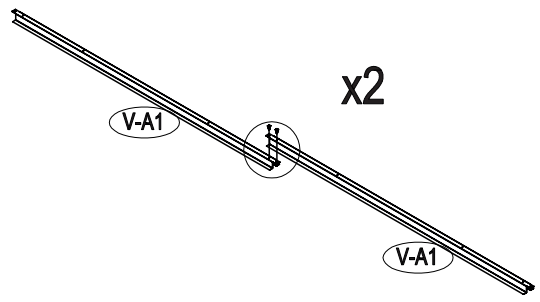
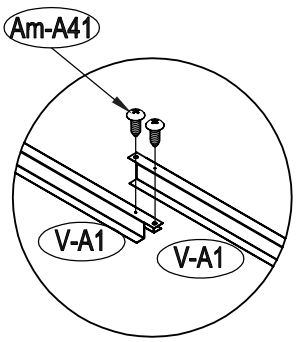
Bitte beachten Sie, dass beispielsweise ein Betonfundament vor dem Aufbau gelegt sein muss! Der Rahmen allein reicht nicht aus. Im Aufbau-Set ist kein Verankerungssystem vorhanden.

Please note, for example, that a concrete foundation must be laid before assembly! The frame alone is not sufficient. The assembly set does not include an anchoring system.

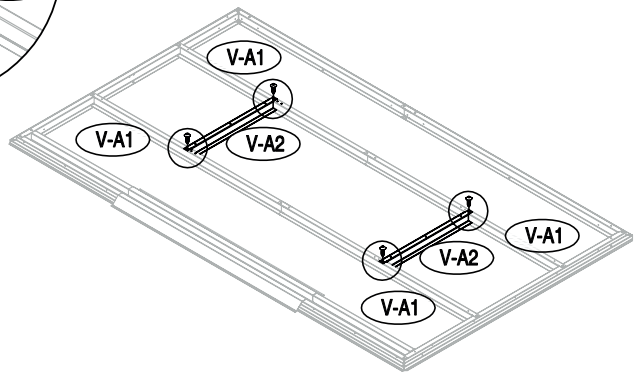
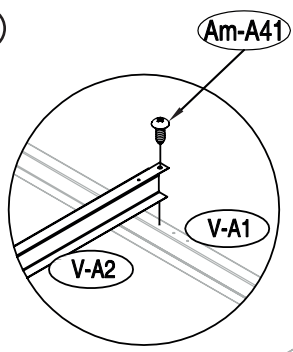
Veillez noter qu'une fondation en béton, par exemple, doit être posée avant le montage ! Le cadre seul ne suffit pas. Le kit de montage ne comprend pas de système d'ancrage.



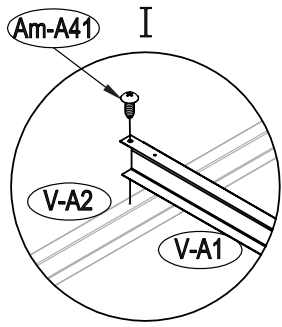
1



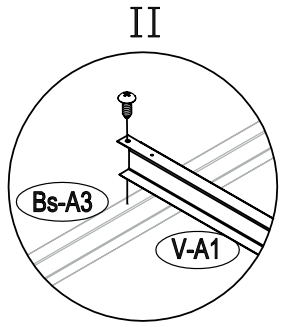
2



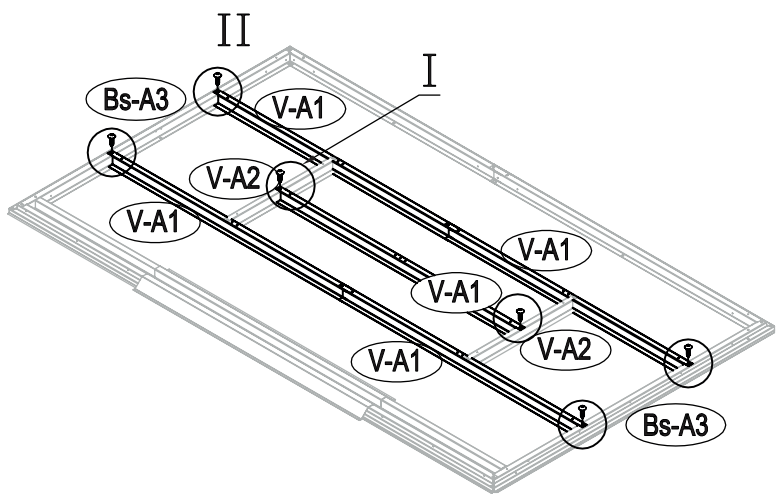
3



x2



x4





**Vielen Dank für Ihren Einkauf!**

Thank you!

Merci!

Falls Sie Unterstützung benötigen,  
können Sie sich gerne an unser Service Team wenden.

If you need support,  
you are welcome to contact our service team.

Si vous avez besoin d'assistance,  
notre service client se tient à votre disposition.

+49 2203 94 79 300  
service@hattoro-shop.de  
www.hattoro-shop.de

Clic-Trade GmbH  
Stollwerckstr. 27-31  
51149 Cologne, Germany  
www.clictrade.gmbh