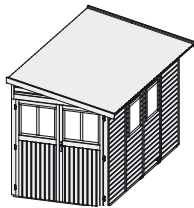


Produktinformation

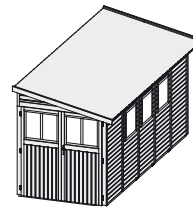


19 mm Systemhaus

Gr 4



Gr 5



Außenmaße mit Eckleisten	B 181 × T 355 cm	B 181 × T 442 cm
Außenmaße Wand	B 178 × T 352 cm	B 178 × T 439 cm
Innenmaße	B 174 × T 348 cm	B 174 × T 435 cm
Dachstand	B 200 × T 408 cm	B 200 × T 496 cm
Seitenhöhe	189 cm	189 cm
Firshöhe	230 cm	230 cm
Umbauter Raum	11,6 m ³	14,5 m ³
Dachfläche	8,7 m ²	10,5 m ²
Dachneigung	12°	12°
Dachüberstand vorne	28 cm	28,5 cm
Dachüberstand Seite	30 cm	30 cm
Dachüberstand hinten	28 cm	28,5 cm
Außenmaße Türflügel	B 82 × T 3,8 × H 180,5 cm	B 82 × T 3,8 × H 180,5 cm
Durchgangsmaße	B 162,5 × H 177,5 cm	B 162,5 × H 177,5 cm
Lichtausschnitt Tür	B 63 × H 52,5 cm	B 63 × H 52,5 cm
Anzahl Fenster	2	3
Fenster Außenmaße / Lichtausschnitt	B 59,5 × H 59,5 cm / B 50,5 × H 50,5 cm	B 59,5 × H 59,5 cm / B 50,5 × H 50,5 cm
Schindelbedarf	5 Pakete	5 Pakete
Bedarf Selbstklebende Dacheindeckung	3 Rollen	3 Rollen
Bedarf Dachrinnenpakete (Holz)	-	-
Bedarf Dachrinnenpakete (Kunststoff)	-	-
Bedarf Terrassendielen	-	-
Paketmaße (Grundpaket)	B 222 × T 100 × H 41 cm / 210,8 kg	B 222 × T 100 × H 41 cm / 210,8 kg
Paketmaße (Verlängerungspaket)	B 213 × T 100 × H 20 cm / 65,2 kg (2x)	B 213 × T 100 × H 20 cm / 65,2 kg (3x)

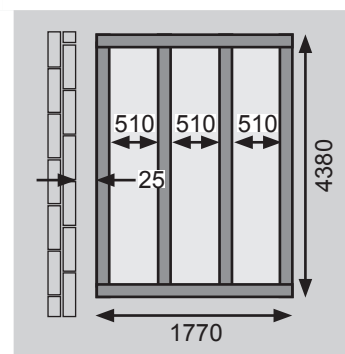
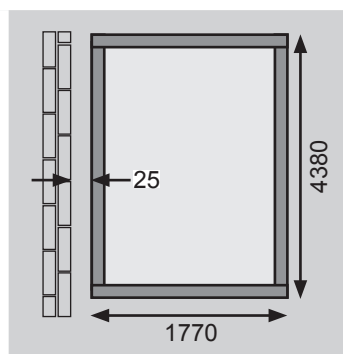
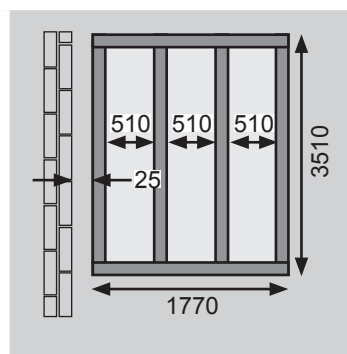
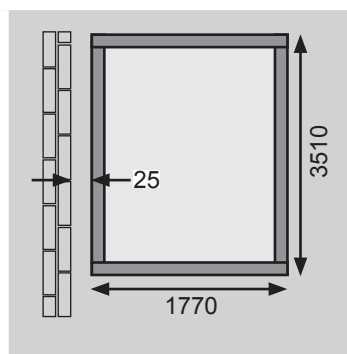
Fundamentplan (in mm) Bitte beachten Sie dazu den Punkt Vorbereitung der Stellfläche bzw des Fundaments

Gr 4

Gr 4 mit Fußboden

Gr 5

Gr 5 mit Fußboden



Ausführung

- Nordische Fichte, naturbelassen
- Nordische Fichte, terragrau lackiert

Wand

- Steck-Schraub-System
- 19 mm Rundprofil mit Nut und Feder
- 1 Seite offen, zur Befestigung an der Wand
- Befestigungsmaterial nicht im Bausatz enthalten

Dach

- 16 mm Massivholzdach mit Nut und Feder
- inkl Bitumendachbelag zur Ersteindeckerung

Tür

- Doppelflügeltür, vormontiert
- Lichtausschnitt aus Kunstglas
- Buntbartschloss mit 2 Schlüsseln
- Justierbare Türbänder für optimale Ausrichtung

Fenster

- Feststehend
- Im Wandelement vormontiert, dadurch teilweise Position variabel

Fußboden

- Als Zubehör erhältlich
- 16 mm Massivholzboden mit Nut und Feder

Unterkonstruktion

- ca 60 mm breite Bodenbalken, kesseldruckimprägniert

Erhältliches Zubehör (gegen Aufpreis)

- Fußboden
- Schindeln
- Zusätzliche Doppelflügeltür für den Einbau in die Rückwand
- Schleppdach Premium (nur auf der rechten Seite!)

Weiteres Zubehör und genauere Erläuterungen finden Sie unter der Rubrik **Zubehör**. Beachten Sie bitte die **Übersicht Zubehör**.