

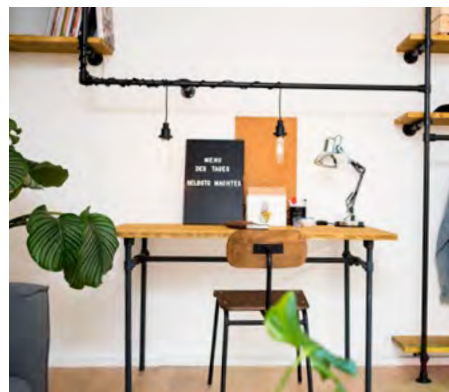
**CREATE!**  
by **OBI**

MACH DEIN DING!

# BAUEN MIT STAHLROHREN

Nix von der Stange, handgemacht von DIR!

SELBSTGEMACHT



Wenn du noch Hilfe benötigst, schreibe uns eine Mail an

[create@obi.de/rohrmoebel](mailto:create@obi.de/rohrmoebel)



## DEIN LIEBLINGSMÖBEL – SELBST GEBAUT!

Mit CREATE! by OBI schenkst du dir und deinen Liebsten mehr als nur ein Möbelstück oder Dekoration. Du schenkst das Gefühl, etwas selbst geschaffen zu haben. Schritt für Schritt mithilfe von praktischen Tipps & Tricks verwirklichst du dein Original. Handgemacht und selbst gebaut – von dir. Egal, ob du DIY-Einsteiger oder Profi bist. Viel Spaß beim Bauen wünscht dir

### DAS CREATE! BY OBI TEAM

[create@obi.de](mailto:create@obi.de)

Fragen oder Anregungen?

### Schon gebaut?

YIPPIE! Feier dich und schmeiß Konfetti in die Luft. Wir feiern dich noch viel mehr, wenn du uns deinen Stolz zeigst!

DIYEAH UND REMMIDEMMI

 [CREATEBYOBI](https://www.instagram.com/CREATEBYOBI)

#deinORIGINAL

## Mit CREATE! zu deinem neuen Stahlrohrmöbel

Diese Anleitung zeigt dir unser gesamtes Sortiment an Stahlrohren und Verbindern, gibt Erklärungen und Beispiele, sowie praktische Tipps und Tricks rund um dein neues Möbel mit Stahlrohren. **Schau dir an, was alles möglich ist und werde kreativ.** Du suchst noch Inspiration zu weiteren Rohrmöbeln mit individuellen Schritt-für-Schritt-Anleitungen? Dann schau auf:

[create.obi.de/rohrmoebel](https://create.obi.de/rohrmoebel)

Weitere  
Stahlrohrmöbel

Das erwartet dich auf den  
nächsten Seiten

## INHALT

### Übersicht:

<b>Stahlrohre: Praktisch &amp; Flexibel</b> .....	Seite 3
<b>Deine Stahlrohre für den Möbelbau</b> .....	Seite 4
<b>Deine Verbinder für den Möbelbau</b> .....	Seite 5

### So geht's:

<b>Das Grundprinzip</b> .....	Seite 6
<b>Stahlrohre verbinden</b> .....	Seite 16
<b>Stahlrohre kürzen</b> .....	Seite 17
<b>Stahlrohrmöbel lackieren</b> .....	Seite 18
<b>Bauen mit Holz</b> .....	Seite 19

### Anwendungsbeispiele:

<b>90° Eckstück</b> .....	Seite 7
<b>90° Dreiweg Eckstück</b> .....	Seite 8
<b>90° Eckstück durchgehend</b> .....	Seite 9
<b>90° Kreuzstück vorgesetzt</b> .....	Seite 10
<b>90° Kreuzstück durchgehend</b> .....	Seite 11
<b>Gelenkstück</b> .....	Seite 12
<b>Aufprallkappe</b> .....	Seite 13
<b>Fußplatte</b> .....	Seite 14
<b>Befestigungsring</b> .....	Seite 15

Los gehts!



# STAHLROHRE: PRAKTISCH & FLEXIBEL



## BAUE DEIN MÖBEL MITHILFE UNSERER ANLEITUNGEN

Auf unserer Webseite [create.obi.de/rohrmoebel](https://create.obi.de/rohrmoebel) findest du eine Riesen-Auswahl an Stahlrohrmöbeln mit individueller Schritt-für-Schritt-Anleitung und Materialliste.

Du willst dein eigenes Ding machen? Dann ist diese Anleitung genau richtig!

Werde kreativ und baue dein Stahlrohrmöbel passend zu deinen Ideen und Wünschen.

### WANDREGAL

Schafft Platz für Bücher und Dekoration.

### HÄNGELEUCHTE

Leuchten können überall an die Stahlrohre gehangen werden.

### KLEIDERSTANGE

Kleiderschrank mal anders: Platz für Klamotten und Schuhe. Weinkisten sorgen für noch mehr Ordnung.

### TISCH ROHRBERT

Stahlrohrmöbel kombinieren. Anleitung gibt's online auf [create.obi.de](https://create.obi.de)

### ABLAGE

Stahlrohrmöbel kombinieren. Anleitung gibt's online auf [create.obi.de](https://create.obi.de)

## MODULARES SYSTEM = GRENZENLOSE MÖGLICHKEITEN

Rohre, Verbinder und ein Inbus-Schlüssel.

Mehr braucht es nicht! Aus diesen Zutaten lassen sich bereits ganze Wohnwände bauen. Viele weitere Möbelstücke und passende Schritt-für-Schritt-Anleitungen findest du auf unserer Webseite



Schritt-für Schritt zum Lieblingsmöbel



# DEINE STAHLROHRE FÜR DEN MÖBELBAU

## SCHWARZ ODER VERZINKT

Die Rohre gibt es in **zwei Varianten: verzinkt und schwarz**. Sie unterscheiden sich nicht nur im Aussehen! Die verzinkten Rohre sind witterungsbeständig und deshalb **auch für den Einsatz im Freien** geeignet. Schwarze Rohre sind pulverbeschichtet und eignen sich für den Einsatz **in Innenräumen**.

### FARBE

Lust auf eine andere Farbe? Du kannst die Rohre und Verbinder auch mit der Sprühdose lackieren! Dazu geben wir dir auf **Seite 18** hilfreiche Tipps!



Schwarze Rohre eignen sich für den **Innenbereich**.

Verzinkte Rohre eignen sich für den **Innen- und Außenbereich**.

## Verschiedene Rohrlängen

**200 cm** | Art.Nr. verzinkt 3879764 | schwarz 4028445



**160 cm** | Art.Nr. verzinkt 3879913 | schwarz 4029369



**100 cm** | Art.Nr. verzinkt 4917613 | schwarz 4029294



**70 cm** | Art.Nr. verzinkt 3879897 | schwarz 4029245



**50 cm** | Art.Nr. verzinkt 4917605 | schwarz 4029096



**40 cm** | Art.Nr. verzinkt 3879871 | schwarz 4028635



**30 cm** | Art.Nr. verzinkt 3879772 | schwarz 4028627



Verschiedene Längen!

Du kannst bei uns sieben fertig zugeschnittene Stahlrohrlängen erwerben, mit denen alle von uns entworfenen Möbel gebaut werden können.

**Durchmesser von 27 mm**

### ROHRE KÜRZEN

Du benötigst eine andere Länge für deine Möbelidee? „Ablängen“ erklären wir dir auf **Seite 17!**



# DEINE VERBINDER FÜR DEN MÖBELBAU

## DAS PASST: MODULARES SYSTEM

Verschiedene Rohrlängen in Kombination mit den unterschiedlichen Verbindern bieten dir große Vielfalt und individuelle Möglichkeiten! In unserem Sortiment findest du alles, was du für dein Stahlrohrmöbel benötigst. **Jeden Verbinder gibt es auch in schwarz. Alle Verbinder für die Stahlrohre aus unserem OBI Sortiment haben den Durchmesser 27 mm.**



**Einfacher Aufbau!**

Zum Verschrauben aller Verbinder benötigst du lediglich einen passenden **Inbus-Schlüssel (Sechskant-Schlüssel 6 mm)**  
Art. Nr. 4027926

**90° Eckstück**



Art.Nr.  
verzinkt 3879608  
schwarz 4028213

**90° Eckstück durchgehend**



Art.Nr.  
verzinkt 3879640  
schwarz 4028221

**90° Dreiweg Eckstück**



Art.Nr.  
verzinkt 3879947  
schwarz 4028379

**T-Stück kurz**



Art.Nr.  
verzinkt 3879657  
schwarz 4027371

**90° Kreuzstück durchgehend**



Art.Nr.  
verzinkt 3879756  
schwarz 4027470

**90° Kreuzstück vorgesetzt**



Art.Nr.  
verzinkt 3879707  
schwarz 4027447

**Aufprallkappe**



Art.Nr. schwarz 3879590

**Fußplatte**



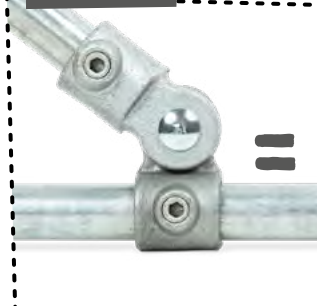
Art.Nr.  
verzinkt 3879665  
schwarz 4027405

**Befestigungsring**



Art.Nr.  
verzinkt 3879673  
schwarz 4027421

**Gelenkstück**



**Teil A**



Art.Nr.  
verzinkt 4028080  
schwarz 4027637

**Teil B**



Art.Nr.  
verzinkt 4028015  
schwarz 4027827

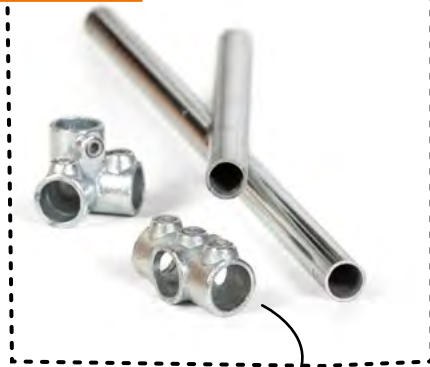


# SO GEHT'S: DAS GRUNDPRINZIP

## ANORDNEN – ZUSAMMENSTECKEN – FESTSCHRAUBEN

In jedem Verbinder sitzt seitlich zur Rohröffnung eine sogenannte **Madenschraube**, mit der das Rohr verschraubt wird. Dazu nutzt du einen **Inbus-Schlüssel**. Das Rohr wird also erst eingesteckt und dann ordentlich festgeschraubt.

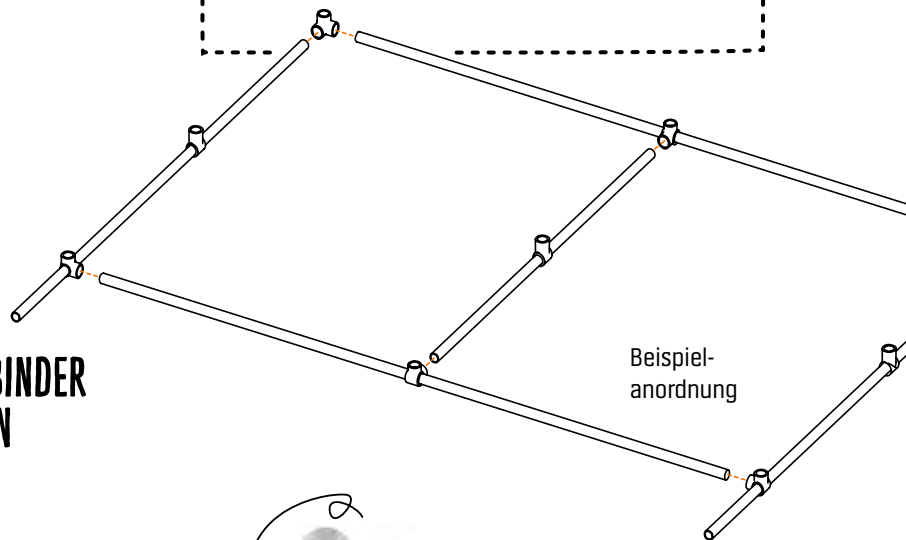
### SCHRITT 1



**ROHRE  
ANORDNEN**

### TIPP

Lege die Teile zu Beginn alle lose in der richtigen Anordnung auf dem Boden aus. So siehst du am besten, wie alles ausgerichtet sein muss und in welcher Reihenfolge du arbeiten solltest.



### SCHRITT 2



**ROHRE  
IN VERBINDER  
STECKEN**



**Madenschrauben:**  
sind in jedem Verbinder  
eingelassen

### SCHRITT 3



**MADENSCHRAUBEN  
MIT INBUS-SCHLÜSSEL  
FESTZIEHEN**



**Kleines Werkzeug, große Wirkung –  
der Inbus-Schlüssel**

**(Sechskant-Schlüssel 6 mm)**

Das Werkzeug zum Anziehen der  
Madenschrauben

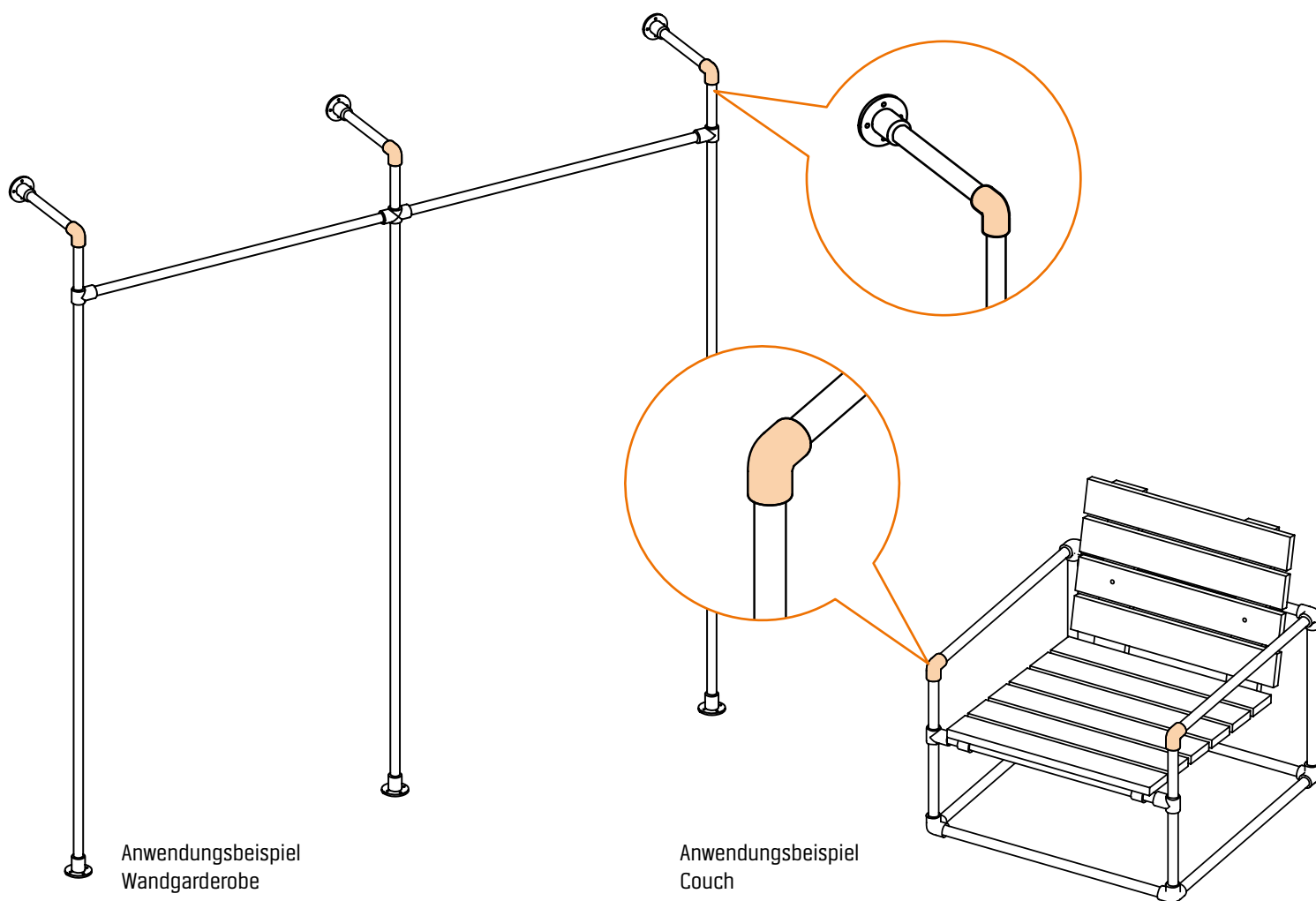
Art.Nr. 4027926

# ANWENDUNG: 90° ECKSTÜCK



90° ECKSTÜCK

Mit dem **90° Eckstück** verbindest du zwei im rechten Winkel aufeinandertreffende Stahlrohre und erzeugst eine Ecke.



Anwendungsbeispiel  
Wandgarderobe

Anwendungsbeispiel  
Couch

## Info zu Artikeln:

Die Verbinder kannst du entweder online auf **obi.de** bestellen oder in deinem OBI Markt kaufen. Prüfe am besten vor dem Einkauf, ob die jeweiligen Artikel in deinem OBI Markt verfügbar sind.

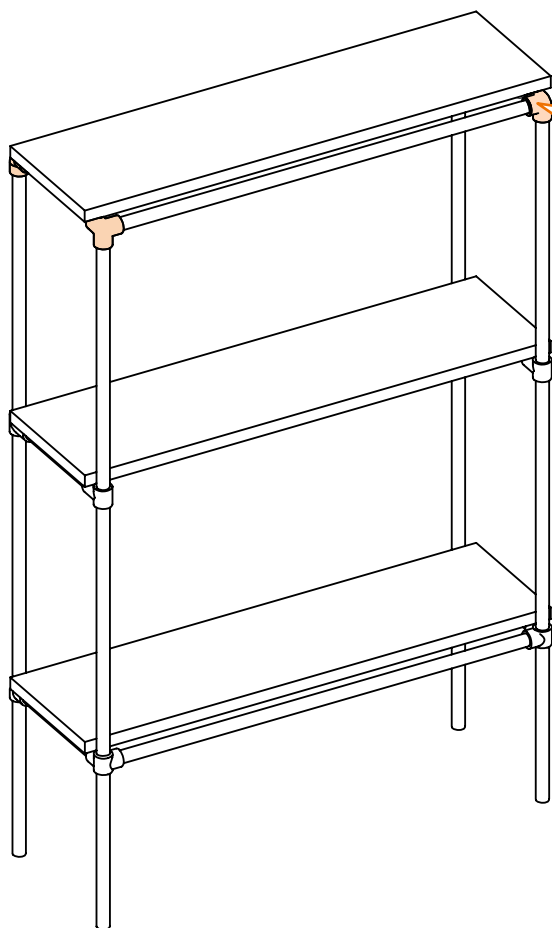
Artikelnummern 90° Eckstück: Art.Nr. 3879608 (verzinkt) Art.Nr. 4028213 (schwarz)

# ANWENDUNG: 90° DREIWEG ECKSTÜCK

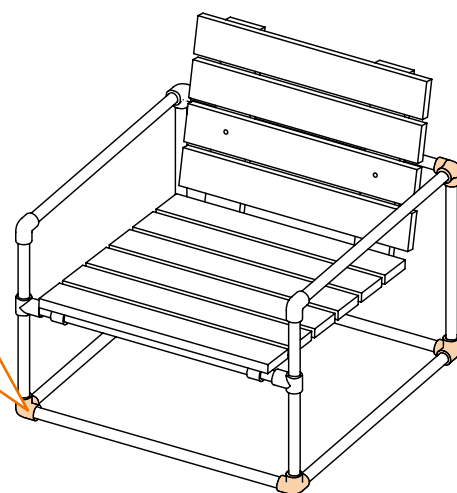
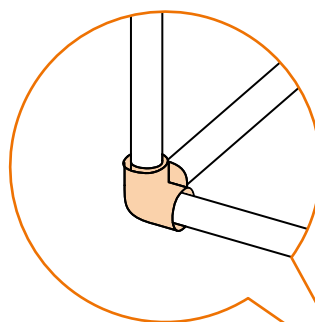
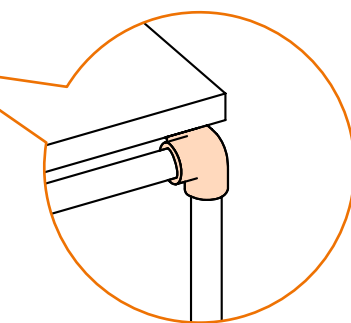


## 90° DREIWEG ECKSTÜCK

Mit dem **90° Dreiweg Eckstück** verbindest du drei jeweils im rechten Winkel aufeinandertreffende Stahlrohre und erzeugst eine dreischenklige Ecke.



Anwendungsbeispiel  
Regal



Anwendungsbeispiel  
Couch

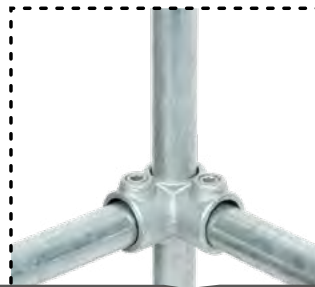
### Info zu Artikeln:

Die Verbinder kannst du entweder online auf **obi.de** bestellen oder in deinem OBI Markt kaufen. Prüfe am besten vor dem Einkauf, ob die jeweiligen Artikel in deinem OBI Markt verfügbar sind.

**90° Dreiweg Eckstück: Art.Nr. 3879947 (verzinkt) Art.Nr. 4028379 (schwarz)**

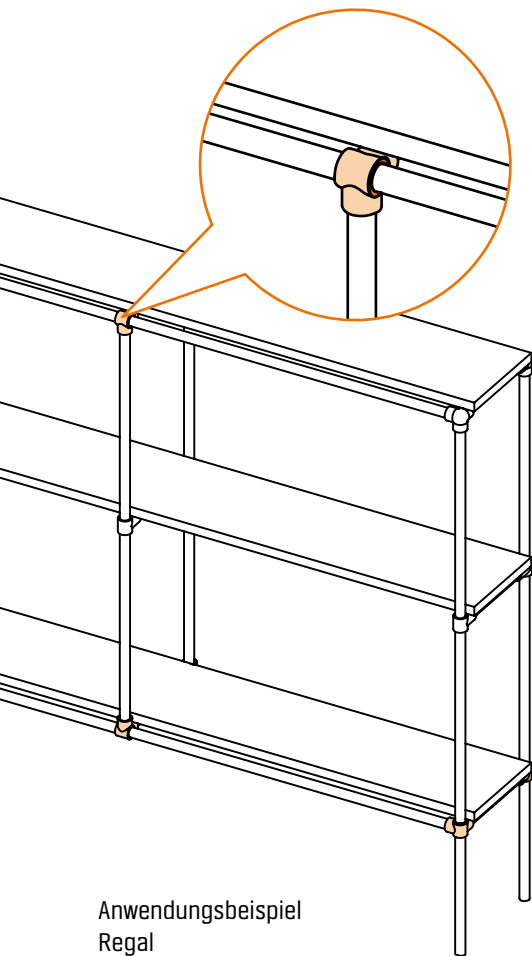


# ANWENDUNG: 90° ECKSTÜCK DURCHGEHEND

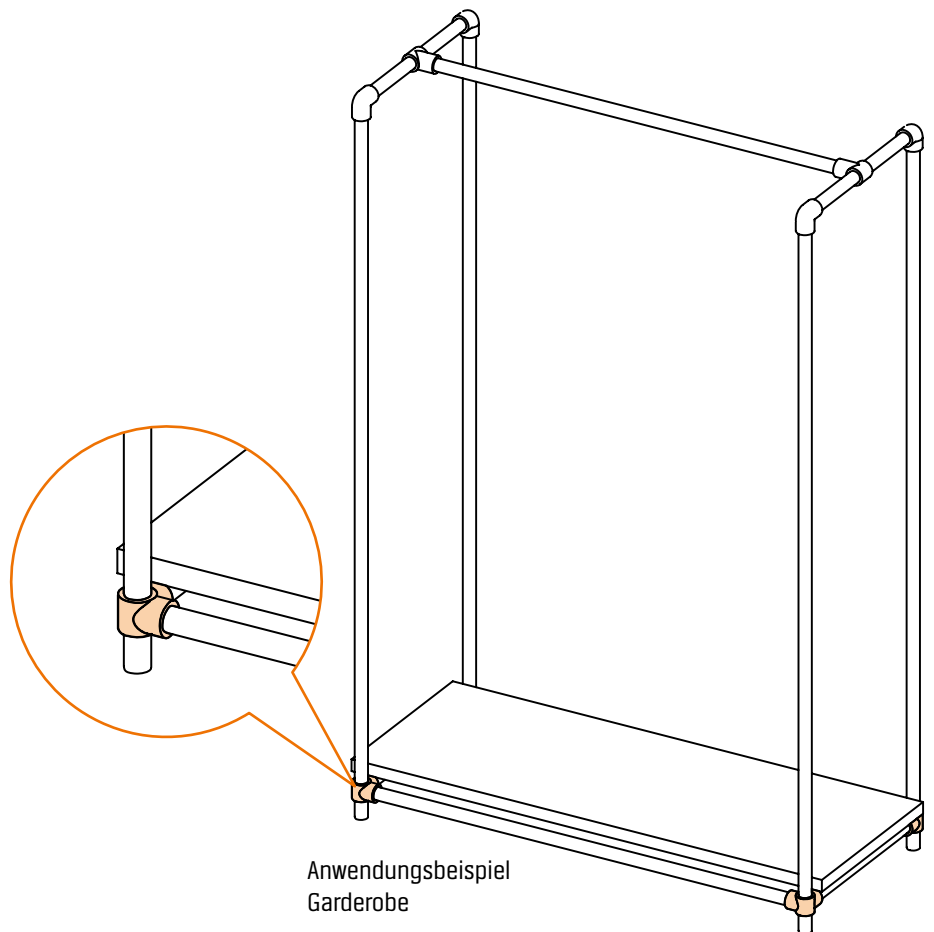


## 90° ECKSTÜCK DURCHGEHEND

Mit dem **90° Eckstück durchgehend** verbindest du drei Rohre miteinander, wobei zwei der Rohre jeweils im rechten Winkel auf das eine durchgehende Rohr treffen.



Anwendungsbeispiel  
Regal



Anwendungsbeispiel  
Garderobe

### Info zu Artikeln:

Die Verbinder kannst du entweder online auf **obi.de** bestellen oder in deinem OBI Markt kaufen. Prüfe am besten vor dem Einkauf, ob die jeweiligen Artikel in deinem OBI Markt verfügbar sind.

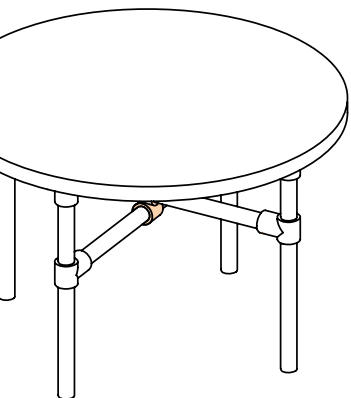
**Artikelnummern 90° Eckstück durchgehend: Art.Nr. 3879640 (verzinkt) Art.Nr. 4028221 (schwarz)**

# ANWENDUNG: 90° KREUZSTÜCK VORGESETZT

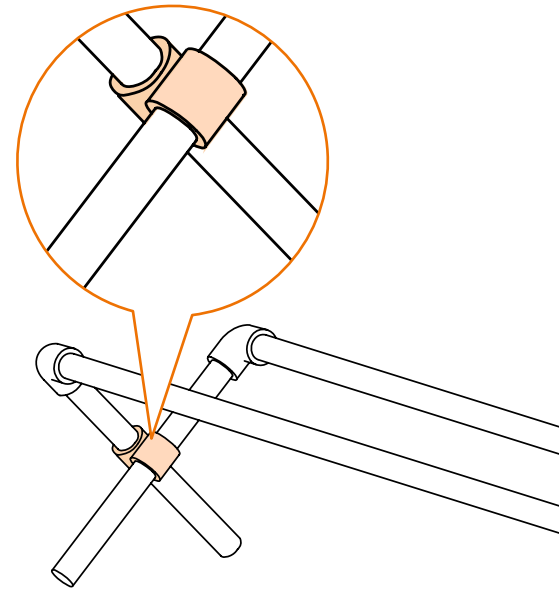
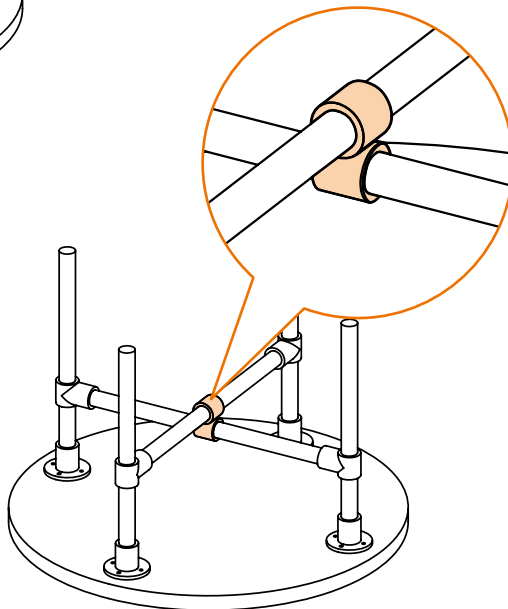


## 90° KREUZSTÜCK VORGESETZT

Das **90° Kreuzstück vorge setzt** verbindet zwei im rechten Winkel zueinanderstehende und aneinander vorbeilaufende Rohre zu einem Kreuz.



Anwendungsbeispiel  
Couchtisch



Anwendungsbeispiel  
Zeitschriftenhalter

### Info zu Artikeln:

Die Verbinder kannst du entweder online auf **obi.de** bestellen oder in deinem OBI Markt kaufen. Prüfe am besten vor dem Einkauf, ob die jeweiligen Artikel in deinem OBI Markt verfügbar sind.

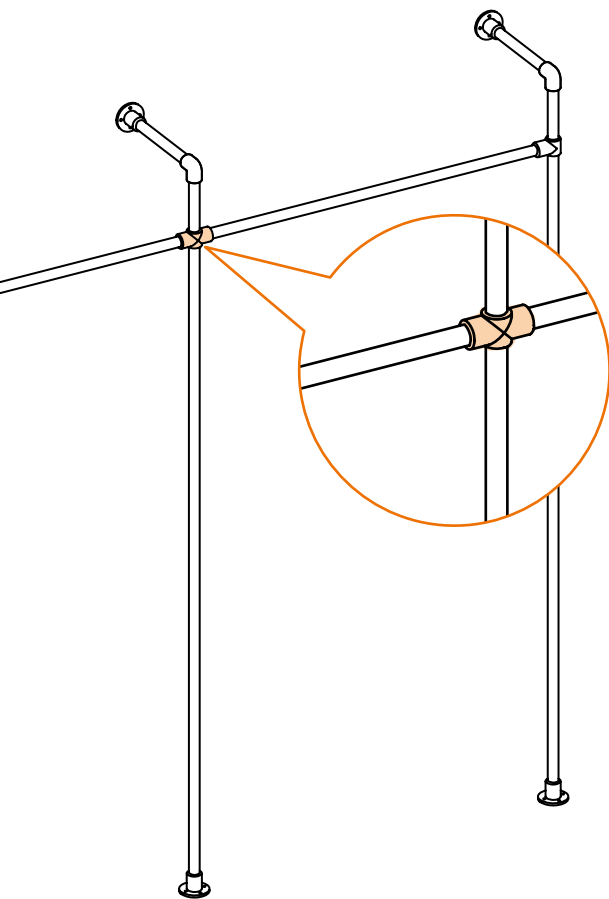
**Artikelnummern 90° Kreuzstück vorge setzt: Art.Nr. 3879707 (verzinkt) Art.Nr. 4027447 (schwarz)**

# ANWENDUNG: 90° KREUZSTÜCK DURCHGEHEND

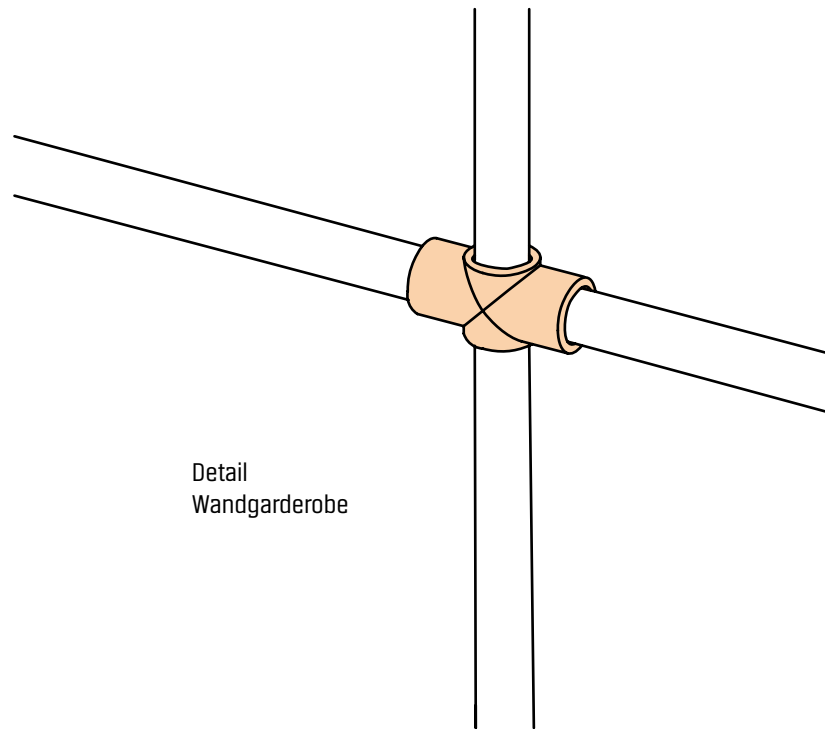


## 90° KREUZSTÜCK DURCHGEHEND

Das **90° Kreuzstück durchgehend** verbindet drei im rechten Winkel zueinanderstehende Rohre, wobei die Enden zweier Rohre auf ein durchgehendes Rohr treffen. Es entsteht ein ein ebenes Kreuz.



Anwendungsbeispiel  
Wandgarderobe



Detail  
Wandgarderobe

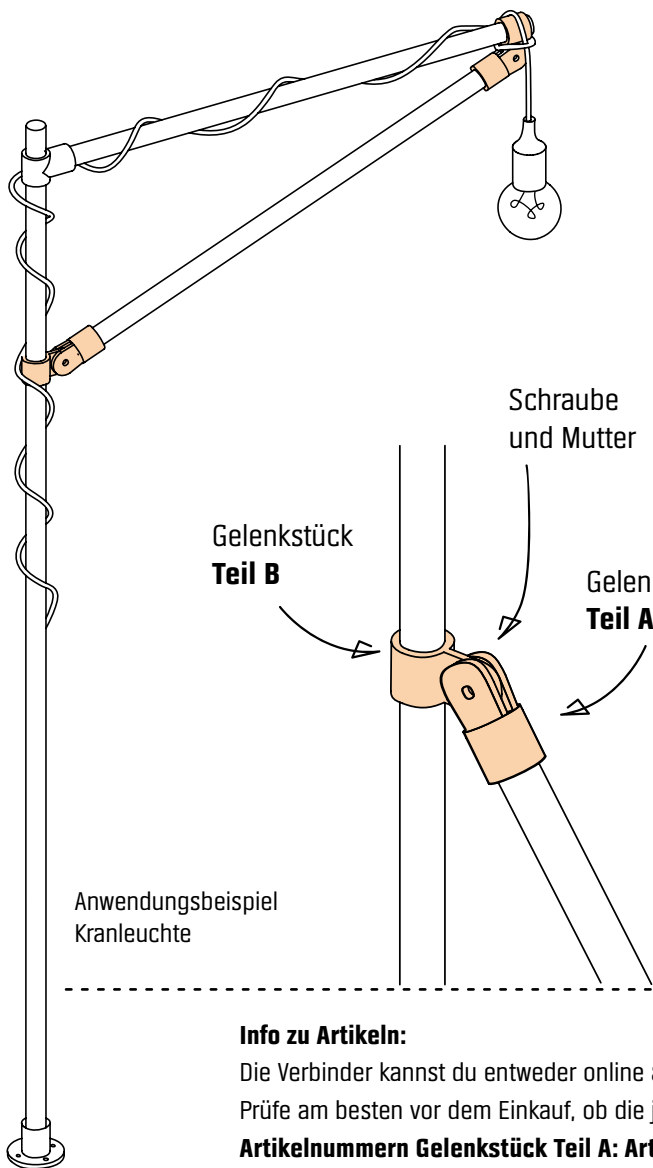
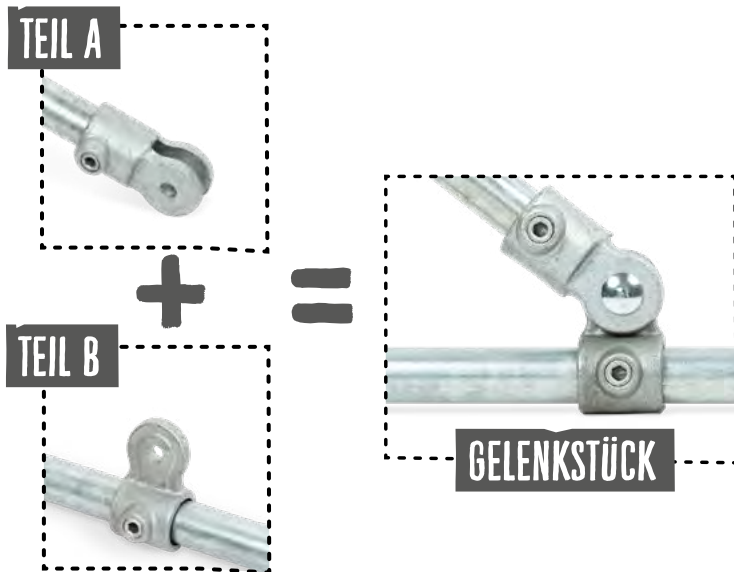
### Info zu Artikeln:

Die Verbinder kannst du entweder online auf **obi.de** bestellen oder in deinem OBI Markt kaufen. Prüfe am besten vor dem Einkauf, ob die jeweiligen Artikel in deinem OBI Markt verfügbar sind.

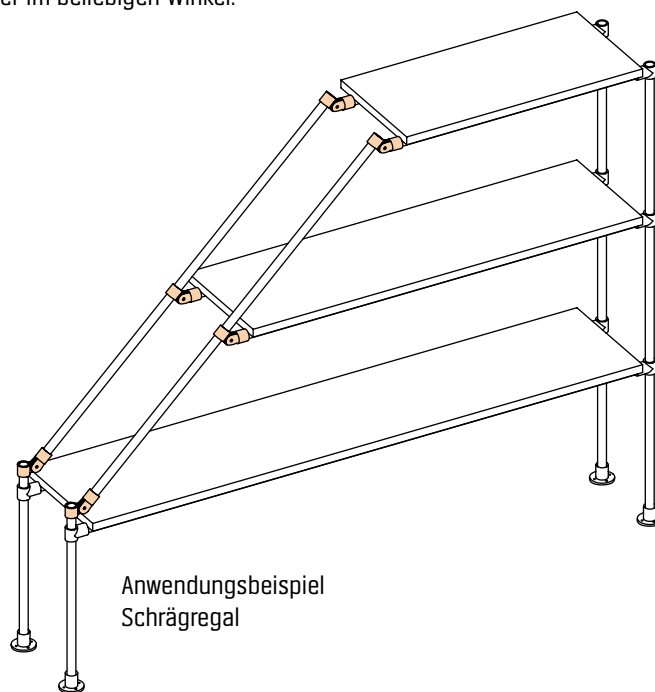
**Artikelnummern 90° Kreuzstück durchgehend: Art.Nr. 3879756 (verzinkt) Art.Nr. 4027470 (schwarz).**



# ANWENDUNG: GELENKSTÜCK



Das **Gelenkstück** besteht aus den zwei **Teilen A & B**:  
Teil A sitzt am Ende eines Rohres. Teil B kann frei auf einem Rohr positioniert werden. Schlitz (A) und Zapfen (B) der beiden Teile werden durch eine Gewindeschraube samt Mutter miteinander verbunden und ermöglichen das Ausrichten der zwei Rohre zueinander im beliebigen Winkel.



## Info zu Artikeln:

Die Verbinder kannst du entweder online auf [obi.de](http://obi.de) bestellen oder in deinem OBI Markt kaufen. Prüfe am besten vor dem Einkauf, ob die jeweiligen Artikel in deinem OBI Markt verfügbar sind.

**Artikelnummern Gelenkstück Teil A: Art.Nr. 4028080 (verzinkt) Art.Nr. 4027637 (schwarz)**

**Artikelnummern Gelenkstück Teil B: Art.Nr.4028015 (verzinkt) Art.Nr. 4027827 (schwarz)**

Wir empfehlen dazu:

**LUX Schlossschraube M8 x 40 mm Verzinkt Teilgewinde 8 Stück mit Muttern Art.Nr. 8689887**

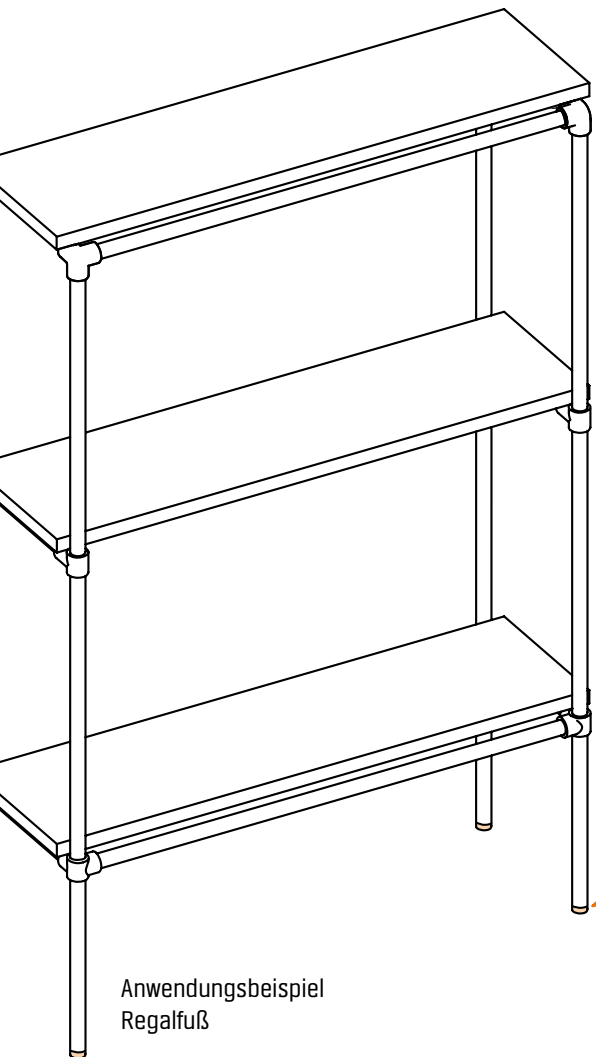
**LUX Unterlegscheibe Ø 8,4 mm Verzinkt 20 Stück Art.Nr. 8692253**

# ANWENDUNG: AUFPRALLKAPPE

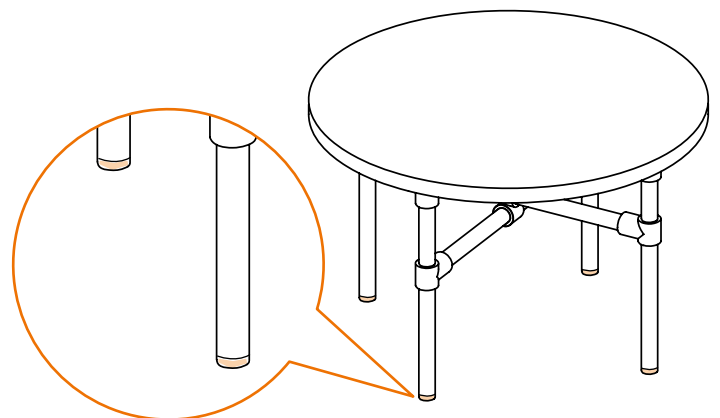


## AUFPRALLKAPPE

Die **Aufprallkappe** wird in das Ende eines Stahlrohrs mithilfe eines Gummihammers eingeschlagen und verschwindet so im Rohr. Der herausschauende Überstand verschließt die Öffnung, schützt Böden vor Kratzern und ermöglicht leichteres Verschieben von Möbeln.



Anwendungsbeispiel  
Regalfuß



Anwendungsbeispiel  
Tischbein

### Info zu Artikeln:

Die Verbinder kannst du entweder online auf **obi.de** bestellen oder in deinem OBI Markt kaufen. Prüfe am besten vor dem Einkauf, ob die jeweiligen Artikel in deinem OBI Markt verfügbar sind.

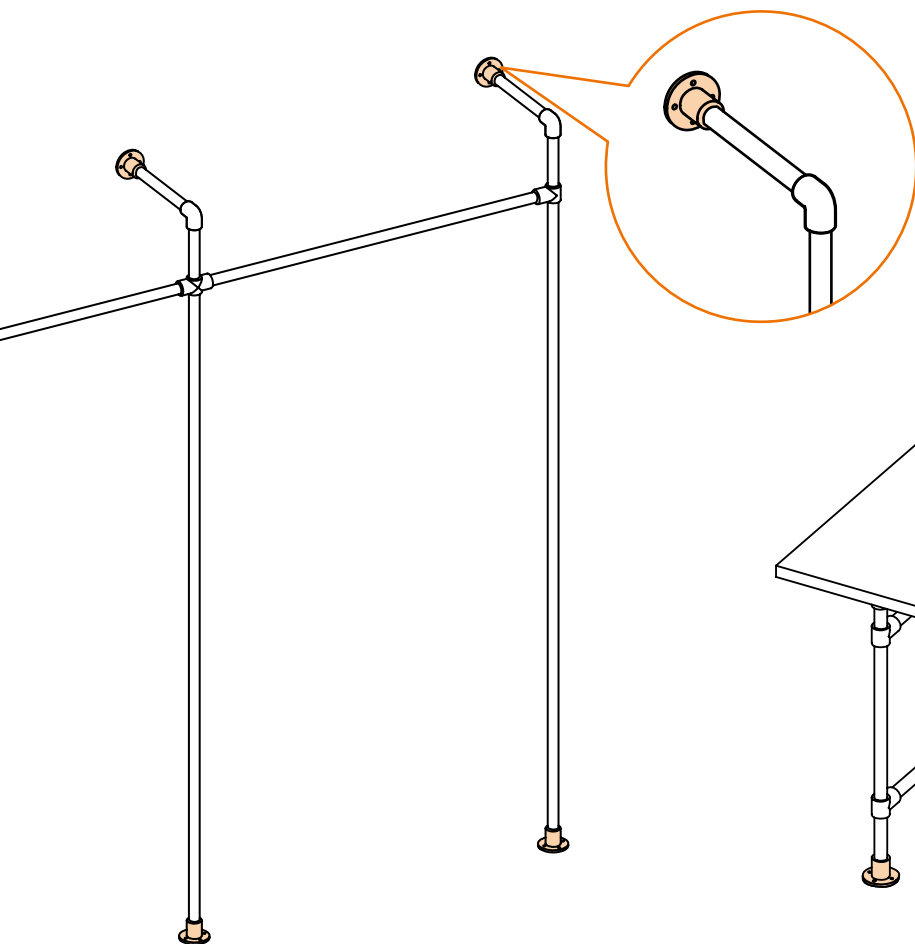
Artikelnummer Aufprallkappe: Art.Nr. 3879590

# ANWENDUNG: **FUßPLATTE**



## FUßPLATTE

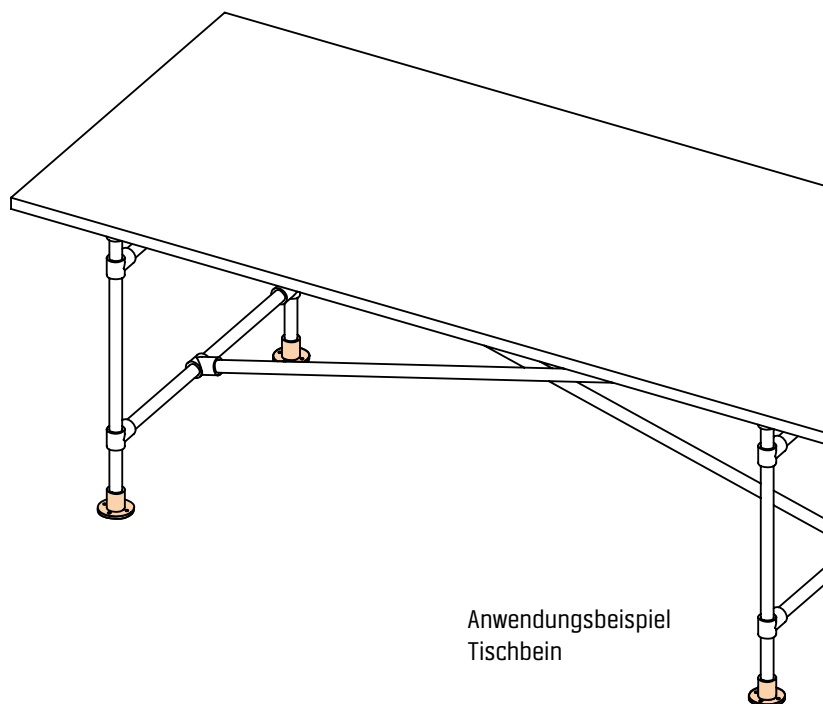
In die **Fußplatte** kann das Ende eines Stahlrohrs eingesetzt werden. Der vergrößerte Radius der Auflagefläche ermöglicht einen festen Stand deines Stahlrohrmöbels. Sie dient außerdem als Verbindungsstück zu Wand, Decke oder Boden. Die Fußplatte hat vier Löcher, durch welche sie an das Gegenmaterial festgeschraubt werden kann.



Anwendungsbeispiel  
Wand und Bodenmontage Garderobe

## STAHLROHRE VERSCHRAUBEN

Wie man Rohre an die die Wand oder mit Holz verschraubt, zeigen wir dir auf **Seite 16!**



Anwendungsbeispiel  
Tischbein

### Info zu Artikeln:

Die Verbinder kannst du entweder online auf **obi.de** bestellen oder in deinem OBI Markt kaufen. Prüfe am besten vor dem Einkauf, ob die jeweiligen Artikel in deinem OBI Markt verfügbar sind.

**Artikelnummer Fußplatte: Art.Nr. 3879665 (verzinkt) Art.Nr. 4027405 (schwarz)**



# ANWENDUNG: BEFESTIGUNGSRING

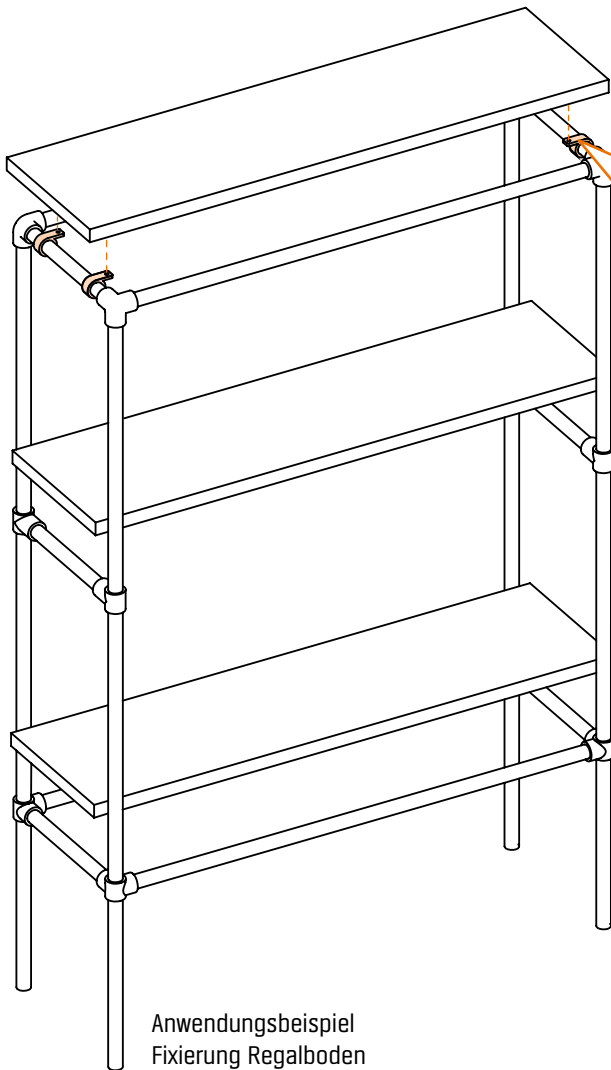


## BEFESTIGUNGSRING

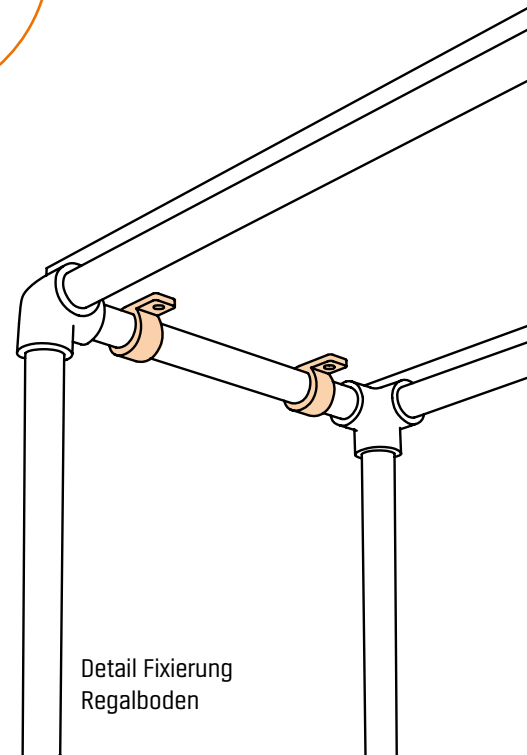
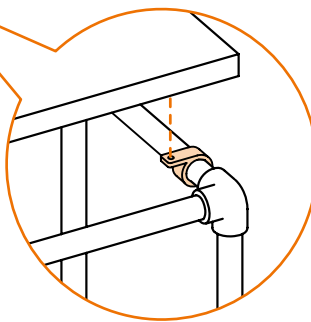
Der auf ein Rohr geschobene **Befestigungsring** hat ein Loch zum durchschrauben. So verbindest du ein Stahlrohr zum Beispiel mit einem Regalbrett oder -boden, wie etwa Holz, oder kannst dein Stahlrohrmöbel beispielsweise an der Wand befestigen.

## STAHLROHRE VERSCHRAUBEN

Wie man Rohre an die die Wand oder mit Holz verschraubt, zeigen wir dir auf **Seite 16!**



Anwendungsbeispiel  
Fixierung Regalboden



Detail Fixierung  
Regalboden

### Info zu Artikeln:

Die Verbinder kannst du entweder online auf **obi.de** bestellen oder in deinem OBI Markt kaufen. Prüfe am besten vor dem Einkauf, ob die jeweiligen Artikel in deinem OBI Markt verfügbar sind.

**Artikelnummer Befestigungsring: Art.Nr. 3879673 (verzinkt) Art.Nr. 4027421 (schwarz)**

# SO GEHT'S: STAHLROHRE VERSCHRAUBEN

## FUßPLATTE ODER VERBINDUNGSRING: SO FUNKTIONIEREN VERBINDUNGEN ZU HOLZ ODER WAND ODER DECKE

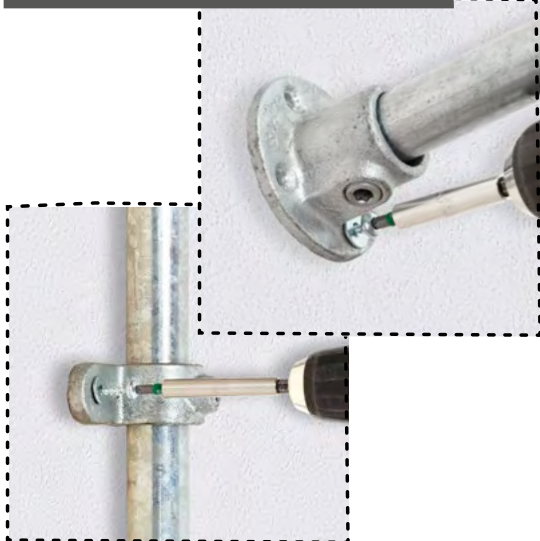
Um Rohrverbinder am Boden, der Wand oder einem Holzbrett festzuschrauben, verwendest du die Fußplatte oder den Verbindungsring und nutzt am besten Flachkopfschrauben sowie Unterlegscheiben, die zur Schraube passen.

**So kannst du Einlegeböden befestigen – oder aber dein Möbel an der Wand oder am Boden sichern.** Achte darauf, dass die Schrauben von der Länge her zu der Holzdicke passen und nicht auf der Rückseite durchkommen. Für die Wahl der richtigen Schrauben und Dübel für deine Wand beraten dich die Mitarbeiter in deinem OBI Markt.



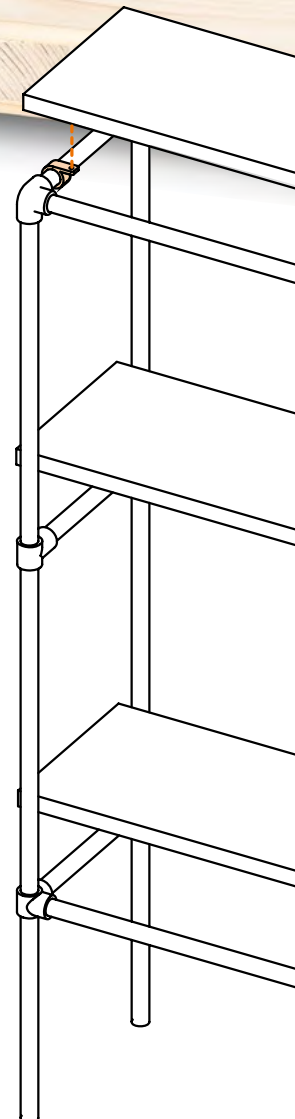
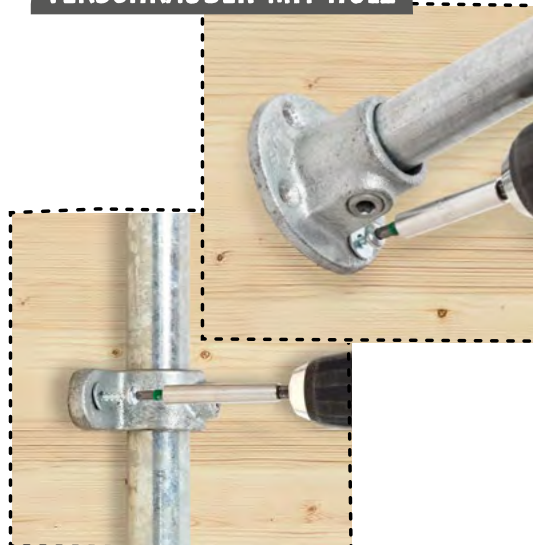
Auch in verzinkt  
erhältlich

### VERSCHRAUBEN AN DER WAND



Flachkopfschraube und Unterlegscheibe und ggf. Dübel bei der Wandbefestigung nicht vergessen!

### VERSCHRAUBEN MIT HOLZ



# SO GEHT'S: STAHLROHRE KÜRZEN

## DIE METALLSÄGE: STAHLROHRE NACH DEINEN WÜNSCHEN ABSÄGEN

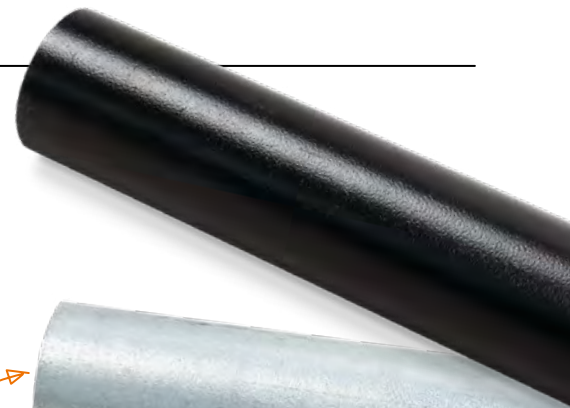
Wenn du eine individuelle Länge brauchst, kannst du die Rohre mit einer Metallsäge kürzen, also „ablängen“.

Dafür zeichnest du dir das gewünschte Maß auf deinem Rohr an. Dazu eignen sich Beistift, Kugelschreiber oder auch ein Marker. Auf schwarzen Rohren machst du vorher ein helles Tape um die Stelle, damit du die Markierung gut sehen kannst.

Am besten lassen sich die Rohre sägen, wenn du sie ganz fest fixierst. Dazu eignet sich ein Schraubstock (z.B. an einer Werkbank) oder auch **zwei helfende Hände**.

Den Anfang machst du am besten mit Gefühl und wenig Druck, damit die Säge nicht abrutscht und ein sauberer Start gelingt. Ist der geschafft, nutzt du das ganze Sägeblatt in voller Länge aus und kannst den Druck erhöhen.

Trage zu deiner eigenen Sicherheit Arbeitshandschuhe und eine Schutzbrille



Schwarz und Verzinkt:  
Rohre in sieben gängigen  
Längen im Sortiment

### TIPPS

Achte beim Sägen auf eine **stabile Unterlage**.  
(z.B. **Werkbank, Tisch, Schraubstock, Schraubzwinge**)

Lasse das „abfallende“ Stück **nicht herunterfallen oder lege ein schützendes Material unter**, da es scharfe Kanten hat und den Boden beschädigen könnte. Hier ist eine **zweite Person** und helfende Hand von Vorteil.

Die Schnittkanten können etwas scharfkantig sein. Mit einer **Feile oder festem Schleifpapier** kannst du sie im Handumdrehen „entgraten“, also glätten. Dann kann sich niemand verletzen und es entstehen keine Kratzer.



Möbel nach Maß:  
Individuelle Anpassung  
mit der Metallsäge

LUX Metallsäge Professional 300 mm  
Art.Nr. 7808561



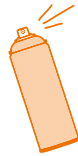
# SO GEHT'S: ROHRMÖBEL LACKIEREN

## WUNSCHFARBE GEFÄLLIG?

### Sorgfältig Entfetten, Grundieren, Lackieren.

Möchtest du ein Möbel in einer anderen Farbe?

Das geht, allerdings empfehlen wir dir eine sorgfältige Vorbereitung und sauberes Arbeiten. Lackiere die Möbel am besten in **fertig gebautem Zustand**, dann kommst du überall gut dran und musst zwischendurch nichts umdrehen. Wir empfehlen Haftgrundierung und Buntlackspray in deiner Wunschfarbe aus der Sprühdose.

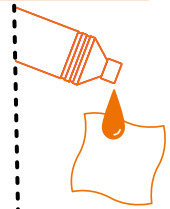


Verzinkte Rohre eignen sich für den **Innen- und Außenbereich**.

Schwarze Rohre eignen sich für den **Innenbereich**.



## SCHRITT 1



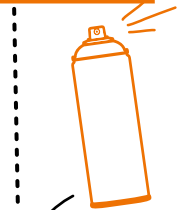
### ELEMENTE REINIGEN MIT VERDÜNNUNG

Vor dem Lackieren müssen alle zu lackierenden Elemente **gereinigt** werden. Hierzu fettlösende Verdünnung auf ein Baumwolltuch geben und die Oberflächen abputzen. Wir empfehlen **Aceton oder Spiritus**. Die Oberflächen müssen sehr sorgfältig abgeputzt werden. Benutze dafür geeignete Schutzhandschuhe und eine Atemschutzmaske. **Es ist ganz wichtig diesen Schritt sehr gründlich auszuführen, denn Grundierung und Lack halten nur dauerhaft auf vollständig entfetteten Flächen! Du wirst für deine Mühe mit einer tollen haltbaren Farbe belohnt!**

Breite vor dem Lackieren eine Abdeckplane aus und halte dich an die auf der Verpackung (Aceton/ Spiritus) angegebenen Verarbeitungshinweise.



## SCHRITT 2



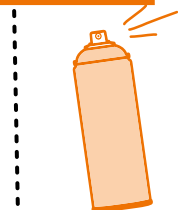
### GRUNDIEREN MIT HAFTGRUNDIERUNG

Die gereinigten Stahlelemente können jetzt grundiert werden. In **fließenden Bewegungen mit dosierten Sprühstößen** mit **ca. 25 cm** Abstand lackieren, bis die gewünschte Deckkraft erreicht ist.

**Nicht vergessen!** Beim Grundieren und auch beim Lackieren im nächsten Schritt solltest du **Augen und Atemwege schützen!** Beim Lackieren am besten durch das Tragen eines Mundschutzes und einer Brille. Lackiere am besten in gut belüfteten Räumen oder im Außenbereich.



## SCHRITT 3



### LACKIEREN MIT LACKSPRAY IN WUNSCHFARBE

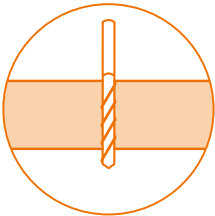
Die Wunschfarbe solltest du **in mehreren Durchgängen** auftragen, auch hier bis deine gewünschte Deckkraft erreicht ist. Der Sprühabstand von **ca. 25 cm** sollte auch beim Lackieren eingehalten werden. Nach jedem Durchgang solltest du die **Schicht ca. 5 Minuten trocknen** lassen.



# TIPPS & TRICKS: ALLGEMEINES ZUM MÖBELBAU

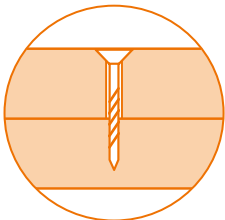
## BAUEN MIT HOLZ

Wenn du deine Rohre mit Holz verbinden möchtest, haben wir dir hier noch ein paar allgemeine Tipps zum Möbelbau mit Holz aufgeführt.



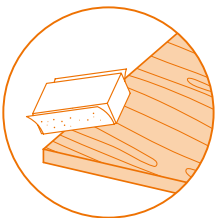
### VORBOHREN

Beim Vorbohren wird das jeweilige Werkstück auf eine Verbindung vorbereitet. Damit die Hölzer durch die Schraube lückenlos aneinander gezogen werden, wird immer nur das Holz vorgebohrt, das von der Schraube ganz durchdrungen wird. Das Ausfransen von Bohrlöchern verhinderst du am besten, indem du ein altes Stück Holz unterlegen. Zum Vorbohren benötigst du einen Akkuschrauber und einen Holzbohrer in der angegebenen Größe.



### VERSCHRAUBEN

Mit dem Verschrauben von Werkstücken werden lösbare Verbindungen zwischen den Einzelteilen geschaffen. Zum Verschrauben benötigst du einen Akkuschrauber und einen entsprechenden Bitsatz.



### HOLZ SCHLEIFEN

Die Hölzer werden geschliffen, um eine glatte, gleichmäßige splitterfreie Oberfläche zu bekommen. Das fühlt sich gut an und ist die Grundlage für einen gleichmäßigen Farbauftrag. Schleife mit dem Schleifklotz immer in Faserrichtung.

Augen und Atemwege schützt du beim Schleifen und Streichen am besten durch Tragen eines Mundschutzes und einer Brille.



### HOLZ STREICHEN

Breite vor dem Streichen eine Abdeckplane aus und halte dich an die auf der Verpackung angegebenen Verarbeitungshinweise. Um Farbe oder Öl gleichmäßig aufzutragen, streiche im „Kreuzgang“. Dabei wird die Farbe oder das Öl mit einem Pinsel oder einer Rolle erst quer und dann längs zur Faserrichtung aufgetragen. Öl bleibt nach dem Auftrag nicht auf der Fläche, sondern zieht ein. Wische überschüssiges Öl nach einigen Minuten gründlich mit einem Baumwolltuch in Faserrichtung ab.

**Wichtig: Wenn du mit einem Baumwolltuch Öl aufträgst, musst du dieses anschließend belüftet aushärten lassen!**

**Der Lappen darf nicht geknüllt entsorgt werden, da durch Hitzeentwicklung Brandgefahr besteht!**

Breite vor dem Streichen eine Abdeckplane aus und halte dich an die auf der Verpackung angegebenen Verarbeitungshinweise.



WIR LIEBEN DEINE FOTOS

SCHICK UNS DEINE  
LIEBLINGSSTÜCKE

So habens andere gebaut

YIPPIE! Feier dich und schmeiß Konfetti in die Luft.  
Wir feiern dich noch viel mehr, wenn du uns deinen Stolz  
zeigst. Schicke uns ein Foto oder poste es auf Instagram.

Instagram [@CREATEBYOBI](#)

[create@obi.de](mailto:create@obi.de)

#deinORIGINAL



**Kerzenständer LILLY**  
gebaut von Nico



**Betonbuchstaben HUGO**  
gebaut von Lena



**Bett FRIEDA**  
gebaut von Jasmin



**Palettencouch HANNA**  
gebaut von Marc



**Kindersitzgruppe KALLE**  
gebaut von Ulrike



**Rohrgarderobe ROHRMEO**  
gebaut von René

Die OBI GmbH & Co. Deutschland KG schließt bei nicht sach- und fachgerechter Montage entsprechend der Anleitung sowie bei Fehlgebrauch von Materialien und Werkzeugen eine Haftung vorsorglich ausdrücklich aus. Die hier aufgeführten Bauweisen stellen nur eine Empfehlung dar. Je nach Vor-Ort-Bedingungen und Nutzung können Änderungen nötig sein. Etwas gesetzliche Ansprüche werden hierdurch nicht eingeschränkt. Achten Sie bei der Umsetzung auf die Einhaltung der persönlichen Sicherheit, tragen Sie, wenn notwendig, entsprechende Schutzausrüstung. Elektronische Arbeiten dürfen ausschließlich von Elektrofachkräften (DIN VDE1000-10) ausgeführt werden. Schätzen Sie Ihre Fähigkeiten realistisch ein und holen Sie sich bei Unsicherheit erfahrende Umsetzungshelfer hinzu. Führen Sie Arbeiten nicht aus, wenn Sie mit den einschlägigen Sicherheitsbestimmungen nicht vertraut sind.