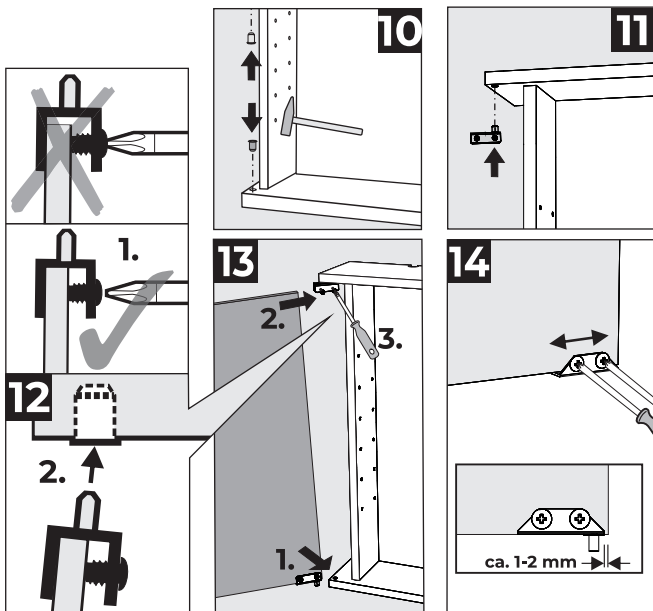
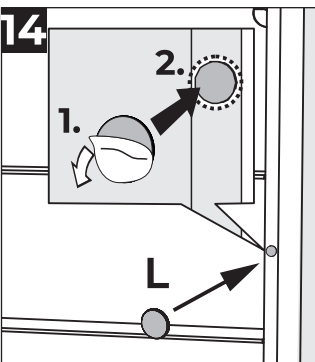


Schutzfolie abziehen (innen und außen) !  
Remove protective film (inside and outside) !

- FR Retirez le film de protection (intérieur et extérieur) !
- NL Verwijder de beschermfolie (binnen en buiten)!
- IT Rimuovere la pellicola protettiva (interno ed esterno)!
- ES ¡Retire la película protectora (interior y exterior)!
- PT Remova a película protetora (interna e externa)!
- CZ Odstráňte ochrannou fólii (uvnitř i zvenku)!
- RU Усуні фолію ачарнаную (вewнатрз і на зewнатрз)!
- HU Távolítsa el a védőfóliát (belső és kívülről)!
- SI Odstranite zaščitno folijo (znotraj in zunaj)!
- HR Skinite zaštitnu foliju (iznutra i izvana)!
- SK Odstráňte ochrannú fóliu (zvnútra aj zvonka)!
- BH Skinite zaštitnu foliju (iznutra i izvana)!
- BG Отстранете защитното фолио (отвътре и отвън)!
- RO Îndepărtați folia de protecție (interior și exterior)!
- SE Ta bort skyddsfilmerna (invändigt och utvändigt)!
- DK Fjern beskyttelsesfilmen (indvendig og udvendig)!
- IS Fjarlægðu hlífðarfilmuna (að innan sem utan)!
- FI Kiristä saranaruuvit kerran vuodessa.
- EST Eemaldage kaitsekile (seest ja väljast)!
- TR Poista suojaikalvo (sisältä ja ulkopuolelta)!
- GR Αφαιρέστε την προστατευτική μεμβράνη (μέσα και έξω)!

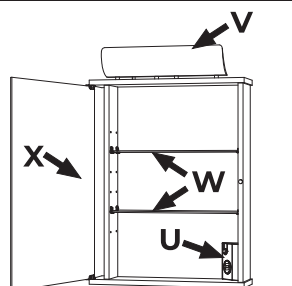


- DE Scharnierschrauben nach ca. 2 Wochen und dann 1 x jährlich auf festen Sitz prüfen und nachziehen!
- GB Please retight the hinge screws after 14 days and then once a year!
- FR Veuillez resserrer les vis de charnière après 14 jours, puis une fois par an !
- NL Draai de scharnierschroeven a.u.b. na 14 dagen en daarna eenmaal per jaar weer vast!
- IT Si prega di riavvitare le viti della cerniera dopo 14 giorni e poi una volta all'anno!
- ES ¡Vuelva a apretar los tornillos de la bisagra después de 14 días y luego una vez al año!
- PT Por favor, reaperte os parafusos da dobradiça após 14 dias e depois uma vez por ano!
- CZ Po 14 dnech a poté jednou ročně dotáhněte šrouby závěsů!
- PL Proszę ponownie dokręcić śruby zawieszów po 14 dniach, a następnie raz w roku!
- HU Kérjük, 14 nap után, majd évente egyszer húzza meg a zsanérschavarokat!
- SI Po 14 dneh ponovno privijte vijake tečajev in nato enkrat letno!
- HR Ponovo zategnite vijke šarki nakon 14 dana, a zatim jednom godišnje!
- SK Po 14 dňoch a potom raz za rok dotiahnite skrutky závesu!
- BH Molimo zategnite zavrtnje šarki nakon 14 dana, a zatim jednom godišnje!
- BG Моля, затегнете отново винтовете на пантите след 14 дни и след това веднъж годишно!
- RO Vă rugăm să strângeți din nou șuruburile balamalei după 14 zile și apoi o dată pe an!
- SE Dra åt gångjärnsskruvarna igen efter 14 dagar och sedan en gång om året!
- DK Efterspænd hængselskruerne efter 14 dage og derefter en gang om året!
- IS Vinsamlega skrúfið lömskrúfurnar aftur eftir 14 daga og síðan einu sinni á ári!
- FI Kiristä saranaruuvit uudelleen 14 päivän kuluttua ja sen jälkeen kerran vuodessa!
- EST Pingutage hinge kruvid uuesti 14 päeva pärast ja seejärel kord aastas!
- TR Lütfen menteşe vidalarını 14 gün sonra ve ardından yılda bir kez tekrar sıkın!
- GR Εναρθίστε τις μεντεσές μετά από 14 ημέρες και μετά μία φορά το χρόνο!



## ERSATZTEILE / SPARE PARTS

- |                         |                      |
|-------------------------|----------------------|
| FR Pièces d'échange     | SK Náhradné diely    |
| NL Onderdelen           | BH Rezervni dijelovi |
| IT Pezzi ricambio       | BG Резервни части    |
| ES Piezas de recambio   | RO Piese de schimb   |
| PT Peças sobresselentes | SE Reservdelar       |
| CZ Náhradní díly        | DK Reservdele        |
| PL Części zamienne      | IS Auka hlutir       |
| HU Tartalék részek      | FI Varaosat          |
| SI Rezervni deli        | EST Varuosad         |
| HR Pričuvni dijelovi    | TR Yedek parçalar    |
|                         | GR ανταλλακτικά      |



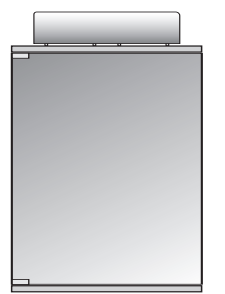
## SERVICE

- DE Bei Reklamationen diesen Abschnitt (Kopie) **zusammen mit dem Kaufbeleg** an Jokey schicken.
- GB In the event of a complaint, send this section (copy) **together with the purchase receipt** to Jokey.
- FR En cas de réclamation, envoyez cette section (copie) **avec le reçu d'achat** à Jokey.
- NL Stuur bij een klacht deze rubriek (kopie) **samen met de aankoopbon** naar Jokey.
- IT In caso di reclamo, inviare questa sezione (copia) **insieme alla ricevuta di acquisto** a Jokey.
- ES En caso de queja, envíe esta sección (copia) **junto con el recibo de compra** a Jokey.
- PT Em caso de reclamação, envie esta secção (cópia) **junto com o comprovante de compra** para Jokey.
- CZ V případě reklamace zašlete tento oddíl (kopii) **spolu s účtenkou o koupi** společnosti Jokey.
- PL W przypadku reklamacji wyślij ten dział (kopia) **wraz z dowodem zakupu** do Jokey.
- HU Rekláció esetén ezt a részt (másolat) **a vásárlási bizonylattal együtt** küldje el a Jokey-nak.
- SI V primeru reklamacije pošljite ta razdelek (kopijo) **skupaj s potrdilom o nakupu** na Jokey.
- HR U slučaju reklamacije, pošaljite ovaj odjeljak (kopiju) **zajedno s potvrdom o kupnji** Jokeyju.
- SK V prípade reklamácie zašlite túto časť (kópiu) **spolu s dokladom o kúpe** spoločnosti Jokey.
- BH U slučaju reklamacije, pošaljite ovaj odjeljak (kopiju) **zajedno s računom o kupovini** Jokeyju.
- BG В случай на рекламация, изпратете този раздел (копие) **заедно с разписката за покупка** на Jokey.
- RO În cazul unei reclamații, trimiteți această secțiune (copie) **împreună cu chitanța de cumpărare** către Jokey.
- SE Vid reklamation skicka detta avsnitt (kopia) **tillsammans med köpkvittot** till Jokey.
- DK Ved reklamation sendes dette afsnit (kopii) **sammen med købskvittering** til Jokey.
- IS Komi til kvörtunarf skala senda þennan hluta (afrit) **ásamt kaupkvittun** til Jokey.
- FI Jos sinulla on reklamaatio, lähetä tämä osa (kopio) **ostokuitin kanssa** Jokeylle.
- EST Kaebuste korral saada see jaotis (koopia) **koos ostutõendiga** Jokeyle.
- TR Şikayet durumunda bu bölümlü (kopyasını) **satın alma makbuzu ile birlikte** Jokey'e gönderin.
- GR Σε περίπτωση καταγγελίας, στείλετε αυτό το τμήμα (αντίγραφο) **μαζί με την απόδειξη αγοράς** στο Jokey.

QS → Jokey Service

430713744 11 19110 / 01 / 2025

Jokey Sohland GmbH Service Industriestr. 4 D - 02689 Sohland / Spree  
Tel.: +49(0)35936 / 36-0 Tel. Service: +49(0)35936 / 36-2265 email: js.service@jokey.com  
Fax: +49(0)35936 / 36-2222 Fax Service: +49(0)35936 / 36-2281 http://www.jokey-online.com



11 19110



A + B + C	je 2 x		
D	2 x		 Ø 8 mm
F	8 x		 Philips 1+2
G	2 x		
H + I	je 4 x		
J	1 x		 LED 1 x max. 20 W E 27

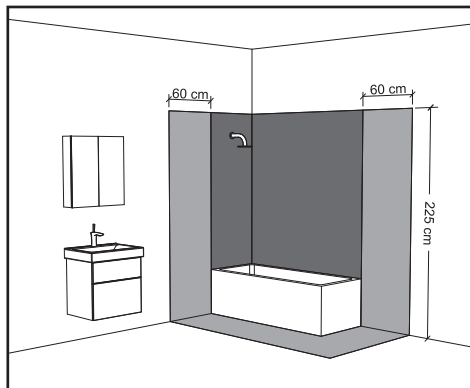
**Türen separat verpackt / doors packed separately:**

<b>FR</b> Portes emballées séparément	<b>HU</b> Az ajtók külön csomagolva	<b>SE</b> Dörrar packade separat
<b>NL</b> Deuren apart verpakt	<b>SI</b> Vrata pakirana ločeno	<b>DK</b> Døre pakket separat
<b>IT</b> Ante imballate separatamente	<b>HR</b> Vrata pakirana zasebno	<b>IS</b> Hurðir pakkaðar sér
<b>ES</b> Puertas embaladas por separado	<b>SK</b> Dvere balené samostatne	<b>FI</b> Ovet pakattu erikseen
<b>PT</b> Portas embaladas separadamente	<b>BB</b> Vrata pakirana posebno	<b>ET</b> Üksed eraldi pakitud
<b>CZ</b> Dveře baleny samostatně	<b>BG</b> Вратите са опаковани отделно	<b>TR</b> Ayrı paketlenmiş kapılar
<b>PL</b> Drzwi pakowane osobno	<b>RO</b> Ușile ambalate separat	<b>GR</b> Οι πόρτες συσκευάζονται χωριστά

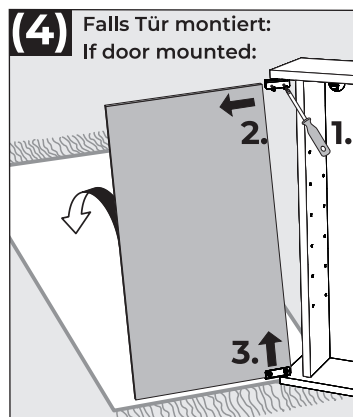
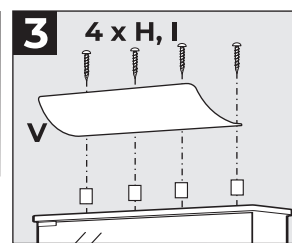
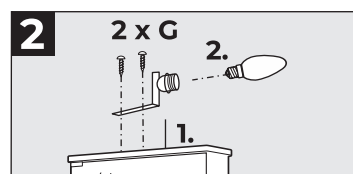
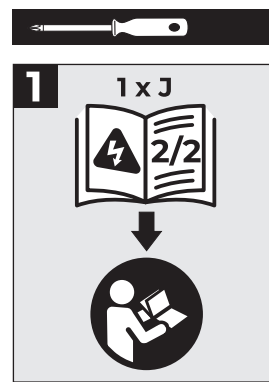
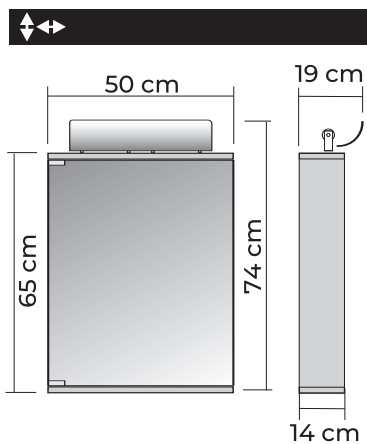
J	2 x	
K	2 x	
L	1 x	

**SCHUTZBEREICH / SAFETY AREA**

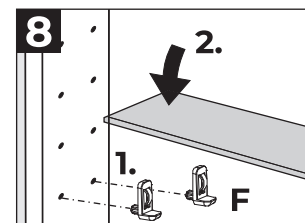
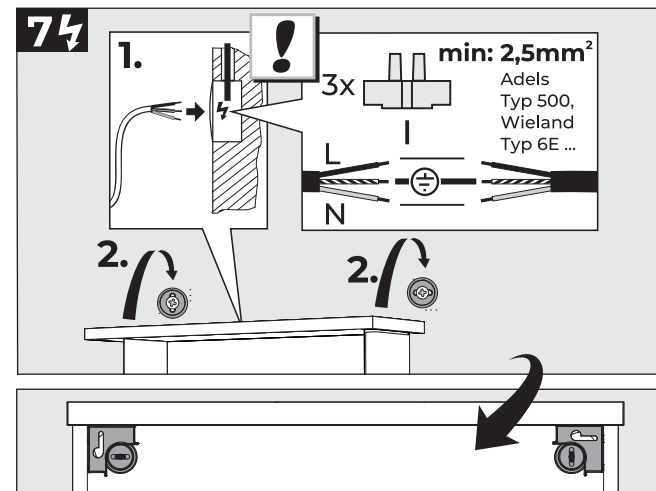
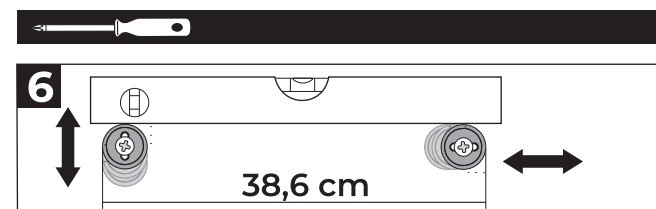
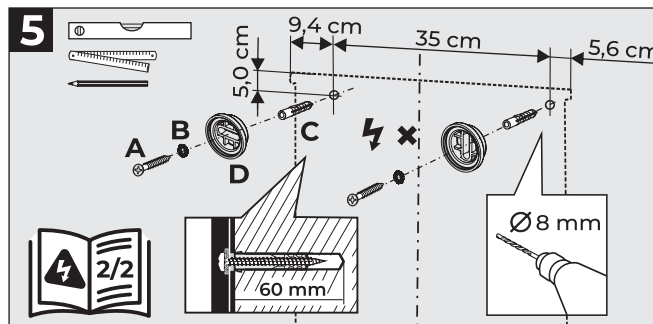
<b>FR</b> Zone de protection	<b>CZ</b> Ochranné pásmo	<b>SK</b> Ochranné pásmo	<b>DK</b> Sikkerhedsafstand
<b>NL</b> Veiligheidsruimte	<b>PL</b> Strefa ochronna	<b>BB</b> Zaštitno područje	<b>IS</b> Verndarsvæði
<b>IT</b> Zone di protezione	<b>HU</b> Védett terület	<b>BG</b> Защитна зона	<b>FI</b> Turva-alue
<b>ES</b> Zona de protección	<b>SI</b> Zaščitno območje	<b>RO</b> Domeniu de protecție	<b>ET</b> Kaitseala
<b>PT</b> Zona de protecção	<b>HR</b> Zaštitno područje	<b>SE</b> Skyddsområde	<b>TR</b> Korunma bölgesi
			<b>GR</b> Περιοχή προστασίας



- Zone 1
- Zone 2
- Zone 3



- FR** Si la porte est montée :
- NL** Indien deur gemonteerd:
- IT** Se montato su porta:
- ES** Si está montado en la puerta:
- PT** Se montado na porta:
- CZ** Pokud jsou dveře namontovány:
- PL** W przypadku zamontowania drzwi:
- HU** Ha ajtóra van felszerelve:
- SI** Če so vrata nameščena:
- HR** Ako su vrata montirana:
- SK** Ak sú namontované dvere:
- BB** Ako su vrata montirana:
- RO** Ako vратата е монтирана:
- SE** Dacå uşa este montatå:
- DK** Om dörren är monteret:
- ET** Ef hurð er sett upp:
- TR** Jos ovi asennettu:
- ET** Kui uks on paigaldatud:
- TR** Kapi monte edilmişse:
- GR** Εάν είδη τοποθετημένη η πόρτα:



**9 - 12 Türen separat verpackt / doors packed separately:**

<b>FR</b> Portes emballées séparément	<b>HU</b> Az ajtók külön csomagolva	<b>SE</b> Dörrar packade separat
<b>NL</b> Deuren apart verpakt	<b>SI</b> Vrata pakirana ločeno	<b>DK</b> Døre pakket separat
<b>IT</b> Ante imballate separatamente	<b>HR</b> Vrata pakirana zasebno	<b>IS</b> Hurðir pakkaðar sér
<b>ES</b> Puertas embaladas por separado	<b>SK</b> Dvere balené samostatne	<b>FI</b> Ovet pakattu erikseen
<b>PT</b> Portas embaladas separadamente	<b>BB</b> Vrata pakirana posebno	<b>ET</b> Üksed eraldi pakitud
<b>CZ</b> Dveře baleny samostatně	<b>BG</b> Вратите са опаковани отделно	<b>TR</b> Ayrı paketlenmiş kapılar
<b>PL</b> Drzwi pakowane osobno	<b>RO</b> Ușile ambalate separat	<b>GR</b> Οι πόρτες συσκευάζονται χωριστά

