



**DE** Dieses Produkt ist nur für gut isolierte Räume oder für den gelegentlichen Gebrauch geeignet. **IT** Il presente prodotto è adatto solo a ambienti correttamente isolati o ad un uso occasionale. **FR** Ce produit ne peut être utilisé que dans des locaux bien isolés ou de manière occasionnelle. **GB** This product is only suitable for well insulated spaces or occasional use. **CZ** Tento výrobek je vhodný pouze pro dobře izolované prostory nebo občasné používání. **SK** Tento výrobek je určený iba do dobre izolovaných priestorov alebo na príležitostné použitie. **PL** Ten produkt jest odpowiedni tylko do sporadycznego użytku lub do stosowania w dobrze izolowanych pomieszczeniach. **SI** Ta izdelek je primeren le za uporabo v dobro izoliranih prostorih ali za priložnostno uporabo. **HU** A termék kizárólag jól szigetelt helyiségek fűtésére vagy alkalmankénti használatra alkalmas. **BA/HR** Ovaj proizvod je prikladan samo za dobro izolirane sobe ili povremenu upotrebu. **GR** Το προϊόν είναι κατάλληλο μόνο για χρήση σε καλά μονωμένους χώρους ή περιστασιακά. **NL** Dit product is uitsluitend geschikt voor goed geïsoleerde plaatsen of voor incidenteel gebruik. **LV** Šis ražojums ir derīgs tikai izmantošanai telpās ar labu izolāciju vai neregulāri izmantošanai. **EE** See toode sobib kasutamiseks üksnes hästi isoleeritud kohtades ja üksikjuhtudel. **SE** Denna produkt är endast lämpad för välisolerade utrymmen eller sporadisk användning. **FI** Tämä tuote soveltuu ainoastaan hyvin eristettyihin tiloihin tai satunnaiseen käyttöön. **LT** Šis gaminys tinkamas naudoti tik gerai izoliuotose patalpose arba tik retkarčiais.



**DE** Konvektor  
**IT** Termoconvettore  
**FR** Radiateur de convection  
**GB** Convector heater  
**CZ** Konvektor  
**SK** Konvektor  
**PL** konwektor

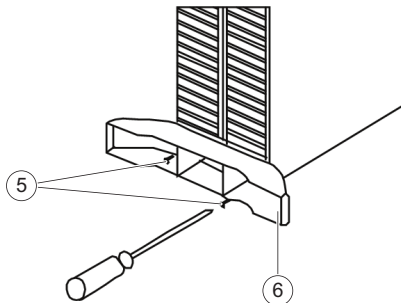
**SI** Konvektor  
**HU** Konvektor  
**BA/HR** Konvektor  
**GR** Θερμοπομπός  
**NL** Convector  
**SE** Konvektor  
**FI** Konvektori

<b>DE</b>	Originalbetriebsanleitung	4
<b>IT</b>	Traduzione delle istruzioni originali	8
<b>FR</b>	Traduction de la notice originale	12
<b>GB</b>	Translation of the original instructions	16
<b>CZ</b>	Překlad původního návodu k používání	20
<b>SK</b>	Preklad pôvodného návodu na použitie	24
<b>PL</b>	Tłumaczenie instrukcji oryginalnej	28
<b>SI</b>	Prevod izvirnih navodil	32
<b>HU</b>	Eredeti használati utasítás fordítása	36
<b>BA/HR</b>	Prevod originalnog uputstva za upotrebu	40
<b>GR</b>	Μετάφραση του πρωτοτύπου των οδηγιών χρήσης	44
<b>NL</b>	Vertaling van de oorspronkelijke gebruiksaanwijzing	48
<b>SE</b>	Översättning av bruksanvisning i original	52
<b>FI</b>	Alkuperäisten ohjeiden käännös	56

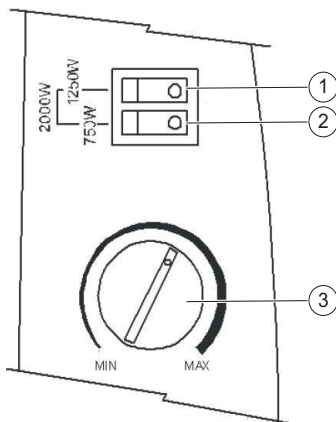
1



2



3



## Inhaltsverzeichnis

<b>Bevor Sie beginnen...</b> .....	4
<b>Zu Ihrer Sicherheit</b> .....	4
<b>Ihr Gerät im Überblick</b> .....	5
<b>Montage</b> .....	5
<b>Bedienung</b> .....	5
<b>Reinigung</b> .....	6
<b>Störungen und Hilfe</b> .....	6
<b>Entsorgung</b> .....	6
<b>Technische Daten</b> .....	6
<b>Mängelansprüche</b> .....	60

## Bevor Sie beginnen...

### Bestimmungsgemäßer Gebrauch

Das Gerät ist ausschließlich zum nichtgewerblichen Betrieb als Heizgerät für kleinere Räume bestimmt. Es kann als Standgerät oder an der Wand montiert betrieben werden.

Das Gerät ist nicht für den gewerblichen Gebrauch konzipiert. Allgemein anerkannte Unfallverhütungsvorschriften und beigelegte Sicherheitshinweise müssen beachtet werden.

Führen Sie nur Tätigkeiten durch, die in dieser Gebrauchsanweisung beschrieben sind. Jede andere Verwendung ist unerlaubter Fehlgebrauch. Der Hersteller haftet nicht für Schäden die hieraus entstehen.

### Was bedeuten die verwendeten Symbole?

Gefahrenhinweise und Hinweise sind in der Gebrauchsanweisung deutlich gekennzeichnet. Es werden folgende Symbole verwendet:



**GEFAHR! Unmittelbare Lebens- oder Verletzungsgefahr!** Unmittelbar gefährliche Situation, die Tod oder schwere Verletzungen zur Folge haben wird.



**WARNUNG! Wahrscheinliche Lebens- oder Verletzungsgefahr!** Allgemein gefährliche Situation, die Tod oder schwere Verletzungen zur Folge haben kann.



**VORSICHT! Eventuelle Verletzungsgefahr!** Gefährliche Situation, die Verletzungen zur Folge haben kann.



**ACHTUNG! Gefahr von Geräteschäden!** Situation, die Sachschäden zur Folge haben kann.



**Hinweis:** Informationen, die zum besseren Verständnis der Abläufe gegeben werden.

## Zu Ihrer Sicherheit

### Allgemeine Sicherheitshinweise

- Für einen sicheren Umgang mit diesem Gerät muss der Benutzer des Gerätes diese Gebrauchsanweisung vor der ersten Benutzung gelesen und verstanden haben.
- Beachten Sie alle Sicherheitshinweise! Wenn Sie die Sicherheitshinweise missachten, gefährden Sie sich und andere.
- Bewahren Sie alle Gebrauchsanweisungen und Sicherheitshinweise für die Zukunft auf.

- Wenn Sie das Gerät verkaufen oder weitergeben, händigen Sie unbedingt auch diese Gebrauchsanweisung aus.
- Das Gerät darf nur benutzt werden, wenn es einwandfrei in Ordnung ist. Ist das Gerät oder ein Teil davon defekt, muss es außer Betrieb genommen und fachgerecht entsorgt werden.
- Verwenden Sie das Gerät nicht in explosionsgefährdeten Räumen oder in der Nähe von brennbaren Flüssigkeiten oder Gasen!
- Ausgeschaltetes Gerät immer gegen unbeabsichtigtes Einschalten sichern.
- Benutzen Sie keine Geräte, bei denen der Ein-/Aus-Schalter nicht ordnungsgemäß funktioniert.
- Halten Sie Kinder vom Gerät fern! Bewahren Sie das Gerät sicher vor Kindern und unbefugten Personen auf.
- Überlasten Sie das Gerät nicht. Benutzen Sie das Gerät nur für Zwecke, für die es vorgesehen ist.
- Immer mit Umsicht und nur in guter Verfassung arbeiten: Müdigkeit, Krankheit, Alkoholgenuß, Medikamenten- und Drogeneinfluss sind unverantwortlich, da Sie das Gerät nicht mehr sicher benutzen können.
- Stellen Sie sicher, dass Kinder nicht mit dem Gerät spielen.
- Immer die gültigen nationalen und internationalen Sicherheits-, Gesundheits- und Arbeitsvorschriften beachten.

### Elektrische Sicherheit

- Das Gerät darf nur an eine Steckdose mit ordnungsgemäß installiertem Schutzkontakt angeschlossen werden.
- Die Absicherung muss mit einem Fehlerstrom-Schutzschalter (FI-Schalter) mit einem Bemessungsfehlerstrom von nicht mehr als 30 mA erfolgen.
- Vor Anschließen des Gerätes muss sichergestellt sein, dass der Netzanschluss den Anschlussdaten des Gerätes entspricht.
- Das Gerät darf nur innerhalb der angegebenen Grenzen für Spannung und Leistung verwendet werden (siehe Typenschild).
- Netzstecker nicht mit nassen Händen anfassen! Netzstecker immer am Stecker, nicht am Kabel herausziehen.
- Netzkabel nicht knicken, quetschen, zeren oder überfahren; vor scharfen Kanten, Öl und Hitze schützen.
- Gerät nicht am Kabel anheben oder Kabel anderweitig zweckentfremden.
- Kontrollieren Sie vor jeder Benutzung Stecker und Kabel.
- Bei Beschädigung des Netzkabels umgehend Netzstecker ziehen. Gerät nie mit beschädigtem Netzkabel benutzen.
- Bei Nichtbenutzung muss immer der Netzstecker gezogen sein.
- Vor Einstecken des Netzsteckers sicherstellen, dass das Gerät ausgeschaltet ist.
- Vor Ziehen des Netzsteckers immer Gerät ausschalten.
- Gerät beim Transport stromlos schalten.

- Wenn die Netzanschlussleitung dieses Gerätes beschädigt wird, muss sie durch den Hersteller oder seinen Kundendienst oder eine ähnlich qualifizierte Person ersetzt werden, um Gefährdungen zu vermeiden.

### Gerätespezifische Sicherheitshinweise

- Die Umgebung muss frei von leichtentzündlichen oder explosionsgefährlichen Stoffen sein.
- Das Gerät darf nicht im Freien betrieben werden.
- Das Gerät niemals unbeaufsichtigt betreiben.
- Niemals Gegenstände durch die Lüftungsgitter in das Gerät führen. Lebensgefahr!
- Das Gerät niemals Wasser oder anderen Flüssigkeiten aussetzen.
- Das Gerät darf nicht in Räumen mit Badewanne, Dusche oder Schwimmbekken sowie in der Nähe von Waschbecken oder Wasseranschlüssen betrieben werden.
- Der Abstand zwischen Lüftungsgitter und brennbaren Gegenständen muss mindestens 75 cm betragen.
- Das Gerät darf nicht abgedeckt werden. Es besteht Brandgefahr.
- Benutzen Sie das Heizgerät nicht mit einem Zeitschalter oder einem anderen Schalter, der das Gerät automatisch einschaltet, da sonst Brandgefahr besteht.
- Das Heizgerät darf nicht unmittelbar unterhalb einer Wandsteckdose aufgestellt werden.
- Keine Adapter oder Verlängerungskabel benutzen.
- Dieses Gerät kann von Kindern ab 8 Jahren sowie von Personen mit reduzierten physischen, sensorischen oder geistigen Fähigkeiten oder Mangel an Erfahrung und/oder Wissen nur dann benutzt werden, wenn sie beaufsichtigt oder bezüglich des sicheren Gebrauchs des Gerätes unterwiesen wurden und die daraus resultierenden Gefahren verstanden haben. Kinder dürfen nicht mit dem Gerät spielen. Reinigung und Benutzerwartung dürfen nicht durch Kinder ohne Beaufsichtigung durchgeführt werden.
- Kinder unter 3 Jahren sind vom Gerät fernzuhalten, es sei denn, sie werden ständig beaufsichtigt.
- Kinder zwischen 3 und 8 Jahren dürfen das Gerät nur unter der Bedingung ein- oder ausschalten, dass dieses in der normalen Betriebsposition aufgestellt oder installiert ist, dass die Kinder überwacht sind oder dass sie Anweisungen über die Sicherheitsmaßnahmen erhalten und auch die möglichen Gefahren verstanden haben. Kinder zwischen 3 und 8 Jahren dürfen den Netzstecker nicht einstecken, das Gerät einstellen und reinigen oder Wartungsarbeiten ausführen.
- ACHTUNG! Bestimmte Teile dieses Produkts können sehr heiß werden und Verbrennungen verursachen. Besondere Vorsicht gilt in Gegenwart von Kindern und schwachen Personen.
- Symbole, die sich an Ihrem Gerät befinden, dürfen nicht entfernt oder abgedeckt werden. Nicht mehr lesbare Hinweise am Gerät müssen umgehend ersetzt werden.



Vor Inbetriebnahme Gebrauchsanweisung lesen und beachten.



Um Überhitzung zu vermeiden, decken Sie das Heizgerät nicht ab!

## Ihr Gerät im Überblick



**Hinweis:** Das tatsächliche Aussehen Ihres Gerätes kann von den Abbildungen abweichen.

► S. 3, Abb. 1

► S. 3, Abb. 3

1. Heizstufen-Schalter I
2. Heizstufen-Schalter II
3. Temperaturregler
4. Luftaustritt

### Lieferumfang

- Konvektor
- Standfüße (2 ×)
- Befestigungsschrauben für Standfüße (4 ×)

## Montage

► S. 3, Abb. 2

Beigelegte Standfüße (6) mit 4 Schrauben (5) auf der Unterseite des Gerätes festschrauben.

## Bedienung

### Vor dem Einschalten überprüfen!



**GEFAHR! Verletzungsgefahr!** Das Gerät darf nur in Betrieb genommen werden, wenn beim Überprüfen keine Fehler gefunden werden. Ist ein Teil defekt, muss es unbedingt vor dem nächsten Gebrauch ersetzt werden.

► S. 3, Abb. 3

Überprüfen Sie den sicheren Zustand des Gerätes:

- Prüfen Sie, ob es sichtbare Defekte gibt.
- Prüfen Sie, ob alle Teile des Gerätes fest montiert sind.
- Prüfen Sie, ob alle Schalter auf **[0]** stehen, bevor Sie den Netzstecker in die Steckdose stecken.

### Heizstufen

Das Gerät kann mit den Heizstufen-Schaltern (1, 2) in drei verschiedenen Leistungsstufen betrieben werden:

- nur Schalter 1 = 1250 W;
- nur Schalter 2 = 750 W;
- Schalter 1 und 2 = 2000 W.

### Temperaturregler

Mit dem Temperaturregler (3) kann die gewünschte Raumtemperatur stufenlos eingestellt werden. Der Temperaturregler im Gerät hält dann die Raumtemperatur durch wiederholtes kurzes Heizen auf dem voreingestellten Wert.

- Gerät einschalten.
- Temperaturregler (3) auf höchste Stufe einstellen.
- Temperaturregler bei Erreichen der gewünschten Raumtemperatur gegen den Uhrzeigersinn drehen, bis das Gerät mit einem hörbaren Klicken abschaltet.

Das Gerät hält nun die momentane Raumtemperatur.

- Zur Erhöhung der Raumtemperatur den Temperaturregler (3) im Uhrzeigersinn drehen.

## Reinigung



**GEFAHR! Verletzungsgefahr!** Vor allen Arbeiten am Gerät immer den Netzstecker ziehen.

- Gerät ausschalten und vollständig abkühlen lassen.
- Netzstecker ziehen.
- Gerät mit leicht angefeuchtetem Tuch abwischen.

## Störungen und Hilfe

### Wenn etwas nicht funktioniert...



**GEFAHR! Verletzungsgefahr!** Unsachgemäße Reparaturen können dazu führen, dass Ihr Gerät nicht mehr sicher funktioniert. Sie gefährden damit sich und Ihre Umgebung.

Oft sind es nur kleine Fehler, die zu einer Störung führen. Meistens können Sie diese leicht selbst beheben. Bitte sehen Sie zuerst in der folgenden Tabelle nach, bevor Sie sich an den Händler wenden. So ersparen Sie sich viel Mühe und eventuell auch Kosten.

Fehler/Störung	Ursache	Abhilfe
Gerät heizt nicht.	Gerät ist abgeschaltet?	Gerät einschalten und Gewünschte Heizstufe einstellen.
	Temperaturregler (3) zu niedrig eingestellt?	Temperaturregler höher einstellen.
	Keine Netzspannung?	Kabel, Stecker, Steckdose und Sicherung prüfen.
Gebläse funktioniert nicht.	Gebläse nicht eingeschaltet?	Gebläse einschalten.
	Keine Netzspannung?	Kabel, Stecker, Steckdose und Sicherung prüfen.

Können Sie den Fehler nicht selbst beheben, wenden Sie sich bitte direkt an den Händler. Beachten Sie bitte, dass durch unsachgemäße Reparaturen auch der Gewährleistungsanspruch erlischt und Ihnen ggf. Zusatzkosten entstehen.

## Entsorgung

### Gerät entsorgen

Das Symbol der durchgestrichenen Mülltonne bedeutet: Batterien und Akkus, Elektro- und Elektronikgeräte dürfen nicht in den Hausmüll. Sie können umwelt- und gesundheitsschädigende Stoffe enthalten.



Verbraucher sind verpflichtet, Elektro-Altgeräte, Gerätealtbatterien und Akkus getrennt vom Hausmüll über eine offizielle Sammelstelle zu entsorgen um eine sachgerechte Weiterverarbeitung zu gewährleisten. Die Rückgabe kann gemäß gesetzlicher Regelung kostenfrei z. B. über einen kommunalen Entsorgungsbetrieb oder über einen Händler erfolgen.

## Technische Daten

<b>Artikelnummer</b>	<b>482165</b>
Nennspannung	230 V~ / 50 Hz
Nennleistung	2000 W
Heizstufen	750 W 1250 W 2000 W
Schutzklasse	I
Abmessungen	53 × 20 × 37,8 cm

## Erforderliche Angaben zu elektrischen Einzelraumheizgeräten

Modellkennung(en):				482165	
<b>Angabe</b>	<b>Symbol</b>	<b>Wert</b>	<b>Einheit</b>	<b>Angabe</b>	<b>Einheit</b>

Batterien, Akkus und Lampen, die nicht fest in Elektro-Altgeräten verbaut sind und zerörungsfrei entnommen werden können, müssen vor der Entsorgung entnommen und getrennt entsorgt werden. Lithiumbatterien und Akkupacks aller Systeme sind nur im entladenen Zustand bei den Rücknahmestellen abzugeben. Die Batterien sind immer durch abkleben der Pole vor Kurzschlüssen zu sichern.



Jeder Endnutzer ist selbst für die Löschung personenbezogener Daten auf den zu entsorgenden Altgeräten verantwortlich.

### Verpackung entsorgen

Die Verpackung besteht aus Karton und entsprechend gekennzeichneten Kunststoffen, die wiederverwertet werden können.



- Führen Sie diese Materialien der Wiederverwertung zu.

**Wärmeleistung**Nennwärmeleistung  $P_{nom}$  1,8-2,0 kWMindestwärmeleistung (Richtwert)  $P_{min}$  0,75 kWMaximale kontinuierliche Wärmeleistung  $P_{max,c}$  2,0 kW**Hilfsstromverbrauch**Bei Nennwärmeleistung  $e_{l,max}$  N/A kWBei Mindestwärmeleistung  $e_{l,min}$  N/A kWIm Bereitschaftszustand  $e_{l,SB}$  0 kW**Nur bei elektrischen Speicher-Einzelraumheizgeräten: Art der Regelung der Wärmezufuhr**

manuelle Regelung der Wärmezufuhr mit integriertem Thermostat [nein]

manuelle Regelung der Wärmezufuhr mit Rückmeldung der Raum- und/oder Außentemperatur [nein]

elektronische Regelung der Wärmezufuhr mit Rückmeldung der Raum- und/oder Außentemperatur [nein]

Wärmeabgabe mit Gebläseunterstützung [nein]

**Art der Wärmeleistung/Raumtemperaturkontrolle**

einstufige Wärmeleistung, keine Raumtemperaturkontrolle [nein]

zwei oder mehr manuell einstellbare Stufen, keine Raumtemperaturkontrolle [nein]

Raumtemperaturkontrolle mit mechanischem Thermostat [ja]

mit elektronischer Raumtemperaturkontrolle [nein]

elektronische Raumtemperaturkontrolle und Tageszeitregelung [nein]

elektronische Raumtemperaturkontrolle und Wochentagsregelung [nein]

**Sonstige Regelungsoptionen**

Raumtemperaturkontrolle mit Präsenzerkennung [nein]

Raumtemperaturkontrolle mit Erkennung offener Fenster [nein]

mit Fernbedienungsoption [nein]

mit adaptiver Regelung des Heizbeginns [nein]

mit Betriebszeitbegrenzung [nein]

mit Schwarzkugelsensor [nein]

Kontaktangaben OBI Group Sourcing GmbH  
 Albert-Einstein-Str. 7-9  
 42929 Wermelskirchen  
 GERMANY

## Indice

Prima di cominciare...	8
Per la vostra sicurezza	8
Panoramica dell'apparecchio	9
Montaggio	9
Uso	9
Pulizia	10
Guasti e assistenza	10
Smaltimento	10
Dati tecnici	10
Reclami per difetti	60

## Prima di cominciare...

### Utilizzo conforme alla destinazione d'uso

L'apparecchio è destinato esclusivamente ad un utilizzo non commerciale come riscaldamento per piccoli locali.

È possibile utilizzarlo a terra oppure fissato a muro.

Questo apparecchio non è destinato all'uso commerciale. Osservare le norme generali relative alla prevenzione degli incidenti e le indicazioni di sicurezza in dotazione.

Eseguire unicamente le attività descritte nel presente manuale di istruzioni. Qualsiasi altro impiego verrà considerato come un utilizzo improprio. Il produttore non risponde per eventuali danni derivanti da tale utilizzo.

### Cosa significano i simboli usati?

Indicazioni di pericolo e note sono contraddistinte chiaramente nel manuale di istruzioni. Si utilizzano i simboli seguenti:



**PERICOLO! Elevato pericolo di lesioni gravi o mortali!** Situazione altamente pericolosa che può comportare lesioni gravi o mortali.



**AVVERTENZA! Probabile pericolo di lesioni gravi o mortali!** Situazione generalmente pericolosa che può comportare lesioni gravi o mortali.



**ATTENZIONE! Potenziale pericolo di lesioni!** Situazione pericolosa che può comportare lesioni.



**AVVISO! Pericolo di danni all'apparecchio!** Situazione che può comportare danni materiali.



**Nota:** Informazioni indicate per una migliore comprensione dei procedimenti.

## Per la vostra sicurezza

### Precauzioni generali

- Per lavorare e gestire questo apparecchio in sicurezza è necessario che l'utilizzatore se ne serva per la prima volta dopo aver letto e ben compreso le presenti istruzioni per l'uso.
- Osservare tutte le precauzioni! Se non si osservano le indicazioni di sicurezza, si mettono in pericolo se stessi e gli altri.
- Conservare tutti i documenti con le istruzioni per l'uso e le precauzioni per il futuro.

- In caso di vendita o di cessione dell'apparecchio, è indispensabile consegnare insieme anche le presenti istruzioni per l'uso.
- L'apparecchio può essere utilizzato esclusivamente se si trova in perfette condizioni operative. Se il dispositivo o una parte di esso presenta un difetto bisogna subito spegnerlo e smaltirlo nel modo corretto.
- Non utilizzare mai l'apparecchio in ambienti a rischio d'esplosione o nelle vicinanze di liquidi o gas infiammabili!
- Assicurarsi sempre che l'apparecchio sia spento per evitare riaccensioni involontarie.
- Non usare apparecchi nei quali l'interruttore on/off non funziona correttamente.
- Tenga lontani i bambini dall'apparecchio! Conservi l'apparecchio al sicuro da bambini e persone non autorizzate.
- Non sovraccaricare l'apparecchio. Utilizzare l'apparecchio solo per gli scopi previsti.
- Lavorare sempre con prudenza e in perfette condizioni personali: stanchezza, malattie, uso di alcol, influenze di medicinali o droghe non permettono di avere un comportamento responsabile poiché non consentono di utilizzare l'apparecchio con sicurezza.
- Assicurarsi che i bambini non giochino con l'apparecchio.
- Osservare sempre le normative nazionali e internazionali in vigore e inerenti alla sicurezza, alla salute e al lavoro.

### Sicurezza elettrica

- Collegare gli apparecchi soltanto ad una presa di corrente con contatto di protezione correttamente installato.
- La protezione deve essere eseguita con un salvavita (interruttore di protezione) con una corrente di guasto nominale non superiore a 30 mA.
- Prima di collegare l'apparecchio alla rete elettrica, assicurarsi che l'allacciamento di rete coincida con i dati d'allacciamento.
- Gli apparecchi si devono usare soltanto nei limiti indicati per la tensione, la potenza e la velocità nominale (vedi targhetta identificativa).
- Non toccare la spina con le mani bagnate! Scollegare la spina dalla presa a muro, afferando soltanto la spina stessa e non tirando il cavo.
- Non piegare, schiacciare, trascinare o travolgere il cavo di rete; proteggerlo dai bordi taglienti, dall'olio e dal calore.
- Non sollevare mai l'apparecchio per il cavo; non utilizzare mai il cavo per altri scopi.
- Prima di ogni utilizzo controllare spina e cavo.
- Se il cavo di alimentazione è danneggiato staccare subito la spina dalla presa di corrente. Non utilizzare mai l'apparecchio con il cavo di rete danneggiato.
- Quando non si utilizza l'apparecchio, staccare sempre la spina.
- Prima di collegare la spina alla presa di corrente, accertarsi che l'apparecchio sia spento.
- Prima di staccare la spina dalla presa di corrente, spegnere sempre l'apparecchio.

- Disinserire la tensione di alimentazione dell'apparecchio durante il trasporto.
- Se la linea di collegamento alla rete dell'apparecchio viene danneggiata, è necessario farla sostituire dal produttore, da un servizio di assistenza clienti, oppure da una persona qualificata, per evitare eventuali pericoli.

### Indicazioni specifiche sull'apparecchio

- L'ambiente deve essere privo di sostanze infiammabili o a rischio di esplosione.
- L'apparecchio non deve essere utilizzato all'aperto.
- Non lasciare mai acceso l'apparecchio se non sorvegliato.
- Non inserire mai oggetti nell'apparecchio attraverso la griglia di aerazione.
- Non esporre mai l'apparecchio all'acqua o ad altri liquidi.
- L'apparecchio non può essere utilizzato in locali dotati di vasca da bagno, doccia o piscina né nelle vicinanze di lavandini o allacciamenti dell'acqua.
- La distanza anteriore tra griglia di aerazione e oggetti infiammabili deve ammontare a minimo 75 cm.
- Non coprire l'apparecchio. Pericolo d'incendio.
- Non usare il dispositivo di riscaldamento con un interruttore temporizzato o altri interruttori che possano accenderlo automaticamente, altrimenti c'è il rischio di incendio.
- Non è possibile posizionare l'apparecchio direttamente al di sotto di una presa elettrica a parete.
- Non utilizzare adattatori o cavi di prolunga.
- Quest'apparecchio può essere utilizzato da bambini dagli 8 anni in su e persone con ridotte capacità motorie, sensoriali o intellettive, oppure senza esperienza e conoscenza, a condizione che venga assicurato adeguato supporto o che siano date istruzioni sull'utilizzo in sicurezza dell'apparecchio e sulla comprensione dei possibili rischi. Non far giocare i bambini con l'apparecchio. Non consentire l'esecuzione di operazioni di pulizia e manutenzione a bambini non sorvegliati.
- I bambini al di sotto di 3 anni devono essere mantenuti lontani dall'apparecchio o tenuti costantemente sotto controllo.
- I bambini tra 3 e 8 anni possono solo accendere o spegnere l'apparecchio, purché questo sia stato posizionato o installato nella normale posizione di funzionamento e siano tenuti sotto controllo o istruiti riguardo all'uso sicuro dell'apparecchio e siano a conoscenza dei possibili rischi. I bambini tra 3 e 8 anni non devono collegare l'apparecchio all'alimentazione, regolare o pulire l'apparecchio o eseguire la manutenzione per l'utente.
- **ATTENZIONE!** alcune parti di questo prodotto possono diventare molto calde e causare ustioni. Prestare particolare cautela in presenza di bambini e persone vulnerabili.
- Non si possono rimuovere o coprire i simboli che si trovano sull'apparecchio. Le indicazioni non più leggibili sull'apparecchio devono essere immediatamente sostituite.



Prima della messa in esercizio leggere e osservare le istruzioni per l'uso.



Per evitare un surriscaldamento del dispositivo non bisogna coprirlo!

## Panoramica dell'apparecchio



**Nota:** L'aspetto reale dell'apparecchio può essere diverso da quanto riportato nelle illustrazioni.

► P. 3, fig. 1

► P. 3, fig. 3

1. Interruttore riscaldamento I
2. Interruttore riscaldamento II
3. Termostato
4. Uscita dell'aria

### Fornitura

- Termoconvettore
- Piedini (2 pz.)
- Viti di fissaggio per piedini (4 pz.)

## Montaggio

► P. 3, fig. 2

Avvitare con 4 viti (5) i piedini (6) acclusi alla parte inferiore dell'apparecchio.

## Uso

### Controllare prima dell'accensione!



**PERICOLO! Pericolo di lesioni!** L'apparecchio può essere utilizzato soltanto se non vengono riscontrati guasti. Se un pezzo è guasto deve assolutamente essere sostituito prima dell'uso successivo.

► P. 3, fig. 3

Controllare le condizioni di sicurezza dell'apparecchio:

- Verificare la presenza di guasti visibili.
- Assicurarsi che tutti i pezzi dell'apparecchio siano saldamente montati.
- Assicurarsi che tutti gli interruttori siano impostati su **[0]** prima di inserire la spina nella presa di corrente.

### Livelli di riscaldamento

Tramite gli interruttori per il riscaldamento (1, 2) l'apparecchio può essere impostato su tre diversi livelli di riscaldamento:

- solo interruttore 1 = 1250 W;
- solo interruttore 2 = 750 W;
- Interruttori 1 e 2 = 2000 W.

### Termostato

Tramite il termostato (3) si può impostare la temperatura ambiente desiderata in modo variabile. Il termostato all'interno dell'apparecchio mantiene la temperatura ambiente riscaldando ripetutamente e brevemente fino a raggiungere il valore impostato.

- Accendere l'apparecchio.
- Impostare il termostato (3) al livello massimo.
- Al raggiungimento della temperatura desiderata ruotare il termostato in senso antiorario fino a quando l'apparecchio si spegne con un clic.

Ora l'apparecchio mantiene l'attuale temperatura ambiente.

- Per aumentare la temperatura ambiente ruotare il termostato (3) in senso orario.

## Pulizia



**PERICOLO! Pericolo di lesioni!** Prima di lavorare con l'apparecchio estrarre sempre la spina di alimentazione.

- Spegner l'apparecchio e lasciarlo raffreddare completamente.
- Estrarre la spina di alimentazione.
- Pulire l'apparecchio con uno straccio leggermente inumidito.

## Guasti e assistenza

### Se qualcosa non funziona...



**PERICOLO! Pericolo di lesioni!** Le riparazioni inappropriate mettono a repentaglio la sicurezza del vostro apparecchio. In questo modo mettete in pericolo voi stessi e ciò che vi circonda.

Spesso sono solo piccoli difetti che portano a un guasto. Di solito essi possono essere risolti facilmente dall'utente stesso. Si prega di controllare nella seguente tabella prima di rivolgersi al rivenditore. In tal modo si risparmiano molta fatica ed anche eventuali spese.

Errore/guasto	Causa	Rimedio
L'apparecchio non riscalda	L'apparecchio è spento?	Accendere l'apparecchio e impostare il livello di riscaldamento desiderato.
	Il termostato (3) è impostato a un livello troppo basso?	Impostare il termostato a un livello più alto.
	Manca tensione di alimentazione?	Controllare cavo, spina, presa e fusibile.
La ventola non funziona.	La ventola non è accesa?	Accendere la ventola.
	Manca tensione di alimentazione?	Controllare cavo, spina, presa e fusibile.

Se non si è in grado di eliminare l'errore da soli, si prega di rivolgersi direttamente al rivenditore. Le riparazioni inappropriate invalidano la garanzia e possono causare costi aggiuntivi a suo carico.

## Smaltimento

### Smaltimento dell'apparecchio

Il simbolo del bidone della spazzatura barrato vuol dire che: batterie e accumulatori, apparecchiature elettriche ed elettroniche non vanno smaltiti nei rifiuti domestici. Questi potrebbero contenere sostanze dannose per l'ambiente e la salute.



I consumatori hanno l'obbligo di differenziare le apparecchiature elettroniche, le batterie vecchie delle apparecchiature e gli accumulatori dai rifiuti domestici e di smaltirle presso il centro di raccolta ufficiale per garantire un riutilizzo consono. In conformità con le disposizioni di legge, la restituzione può essere

effettuata gratuitamente, ad esempio attraverso un'azienda di smaltimento dei rifiuti urbani o tramite un rivenditore.

Batterie, accumulatori e lampade non integrati in modo fisso nelle apparecchiature elettriche da smaltire, vanno tolti prima dello smaltimento e smaltiti separatamente. Le batterie al litio e gli accumulatori di tutti i sistemi vanno consegnati scarichi ai punti di raccolta. Le batterie vanno sempre assicurate da possibili cortocircuiti applicando del nastro adesivo sui poli.



L'utente finale è responsabile della cancellazione dei dati personali dalle apparecchiature da smaltire.

### Smaltimento dell'imballaggio

L'imballaggio è composto da cartone e particolari in plastica adeguatamente contrassegnati per essere riciclati.



- Si raccomanda di inviare questi materiali al riciclaggio.

## Dati tecnici

Codice articolo	482165
Tensione nominale	230 V~ / 50 Hz
Potenza nominale	2000 W
Livelli di riscaldamento	750 W
	1250 W
	2000 W
Classe di isolamento	I
Dimensioni	53 × 20 × 37,8 cm

## Informazioni obbligatorie per gli apparecchi per il riscaldamento d'ambiente locale elettrici

Identificativo del modello:	482165			Unità
Dato	Simbolo	Valore	Unità	Unità
Potenza termica				
<b>Tipo di potenza termica, solo per gli apparecchi per il riscaldamento d'ambiente locale elettrici ad accumulo</b>				

Potenza termica nominale	$P_{nom}$	1,8-2,0	kW	controllo manuale del carico termico, con termostato integrato	[no]
Potenza termica minima (indicativa)	$P_{min}$	0,75	kW	controllo manuale del carico termico con riscontro della temperatura ambiente e/o esterna	[no]
Massima potenza termica continua	$P_{max,c}$	2,0	kW	controllo elettronico del carico termico con riscontro della temperatura ambiente e/o esterna	[no]
<b>Consumo ausiliario di energia elettrica</b>				potenza termica assistita da ventilatore	[no]
Alla potenza termica nominale	$e_{l,max}$	N/A	kW	<b>Tipo di potenza termica/controllo della temperatura ambiente</b>	
Alla potenza termica minima	$e_{l,min}$	N/A	kW	potenza termica a fase unica senza controllo della temperatura ambiente	[no]
In modo stand-by	$e_{l,SB}$	0	kW	due o più fasi manuali senza controllo della temperatura ambiente	[no]
				con controllo della temperatura ambiente tramite termostato meccanico	[si]
				con controllo elettronico della temperatura ambiente	[no]
				con controllo elettronico della temperatura ambiente e temporizzatore giornaliero	[no]
				con controllo elettronico della temperatura ambiente e temporizzatore settimanale	[no]
				<b>Altre opzioni di controllo</b>	
				controllo della temperatura ambiente con rilevamento di presenza	[no]
				controllo della temperatura ambiente con rilevamento di finestre aperte	[no]
				con opzione di controllo a distanza	[no]
				con controllo di avviamento adattabile	[no]
				con limitazione del tempo di funzionamento	[no]
				con termometro a globo nero	[no]

Contatti OBI Group Sourcing GmbH  
 Albert-Einstein-Str. 7-9  
 42929 Wermelskirchen  
 GERMANY

## Table des matières

<b>Avant de commencer...</b>	<b>12</b>
<b>Pour votre sécurité</b>	<b>12</b>
<b>Vue d'ensemble de l'appareil</b>	<b>13</b>
<b>Montage</b>	<b>13</b>
<b>Utilisation</b>	<b>13</b>
<b>Nettoyage</b>	<b>14</b>
<b>Pannes et solutions</b>	<b>14</b>
<b>Mise au rebut</b>	<b>14</b>
<b>Caractéristiques techniques</b>	<b>14</b>
<b>Réclamations</b>	<b>61</b>

## Avant de commencer...

### Utilisation conforme

L'appareil est exclusivement prévu pour une utilisation non commerciale comme appareil de chauffage pour de petits locaux.

Il peut être utilisé comme appareil posé sur le sol ou monté au mur.

L'objet n'est pas conçu pour une utilisation commerciale. Les directives généralement reconnues en matière de prévention des accidents et les consignes de sécurité jointes doivent impérativement être respectées.

Réalisez uniquement des activités qui sont décrites dans ce mode d'emploi. Toute autre utilisation est une utilisation non conforme et non autorisée. Le fabricant décline toute responsabilité pour les dommages en résultant.

### Signification des symboles utilisés

Les mises en garde contre des dangers éventuels et les consignes de sécurité sont distinctement identifiables dans le mode d'emploi. Les symboles suivants seront utilisés :



**DANGER ! Danger de mort ou risque de blessure immédiat !** Situation dangereuse directe qui a pour conséquence de graves blessures ou la mort.



**AVERTISSEMENT ! Danger de mort ou risque de blessure probable !** Situation dangereuse générale qui peut avoir pour conséquence de graves blessures ou la mort.



**ATTENTION ! Éventuelle risque de blessure !** Situation dangereuse qui peut avoir des blessures pour conséquence.



**AVIS ! Risque de dommages matériels !** Situation qui peut avoir des dommages matériels pour conséquence.



**Remarque :** Informations qui aident à une meilleure compréhension des opérations.

## Pour votre sécurité

### Consignes générales de sécurité

- Pour garantir une utilisation sûre de cet appareil, l'utilisateur doit avoir lu et compris le présent mode d'emploi avant la première mise en service de l'appareil.

- Veuillez observer toutes les consignes de sécurité ! La non-observation des consignes de sécurité vous met en danger, vous et votre entourage.
- Conservez soigneusement le mode d'emploi et les consignes de sécurité pour les consulter en cas de besoin.
- Si vous vendez ou donner l'appareil à un tiers, remettez-lui toujours le manuel d'utilisation correspondant.
- L'appareil peut uniquement être utilisé lorsqu'il est en parfait état. Si l'appareil ou une partie de l'appareil est défectueuse, l'appareil doit être mis hors service et être éliminé de manière adéquate.
- Ne faites pas fonctionner l'appareil dans un local à risque d'explosion, ni à proximité de liquides ou gaz inflammables !
- Sécurisez toujours l'appareil à l'arrêt contre toute remise en marche intempestive.
- N'utilisez aucun appareil dont le commutateur marche-arrêt ne fonctionne pas correctement.
- Ne laissez pas les enfants s'approcher de l'appareil ! Ne laissez pas l'appareil à proximité d'enfants ou de personnes non autorisées à s'en servir.
- Ne surchargez pas l'appareil. N'utilisez l'appareil que pour les travaux pour lesquels il a été conçu.
- Soyez toujours prudent lors du maniement de l'appareil et veillez à ne l'utiliser que lorsque votre état vous le permet : travailler par fatigue, maladie, sous la consommation d'alcool, l'influence de drogues et de médicaments sont des comportements irresponsables étant donné que vous ne pouvez plus utiliser l'appareil avec sécurité.
- Assurez-vous que les enfants ne jouent pas avec l'appareil.
- Respectez systématiquement les règles de sécurité, d'hygiène et de travail en vigueur à l'échelle nationale et internationale.

### Sécurité électrique

- L'appareil ne doit être raccordé qu'à une prise présentant une mise à la terre réglementaire.
- La protection doit être assurée par un disjoncteur différentiel présentant un courant de fuite assigné de 30 mA maximum.
- Avant de brancher l'appareil, il doit être garanti que le branchement secteur correspond aux données de raccordement de l'appareil.
- L'appareil ne doit être utilisé que dans les limites des seuils définis en matière de tension, de puissance et de vitesse nominale (voir plaque signalétique).
- Ne pas toucher la fiche secteur avec les mains mouillées ! Enlever la fiche secteur par la prise et non pas en tirant sur le câble.
- Ne pliez pas, n'écrasez pas ou n'arrachez pas le câble secteur ; protégez-le des arêtes tranchantes, de l'huile et de la chaleur.
- Ne soulevez pas l'appareil par son câble et n'utilisez pas ce dernier à d'autres fins que celles auxquelles il est destiné.
- Contrôlez la prise et le câble avant chaque utilisation.

- En cas d'endommagement du câble secteur, débranchez immédiatement la fiche secteur. N'utilisez jamais l'appareil si le câble secteur est endommagé.
- Lorsque l'appareil n'est pas utilisé, il faut toujours que la fiche secteur soit débranchée.
- Avant de brancher la fiche secteur, vérifiez que l'appareil est hors tension.
- Avant de débrancher la fiche secteur, éteignez toujours l'appareil.
- Lorsque vous transportez l'appareil, veillez à ce qu'il soit hors tension.
- Si le câble de raccordement au secteur de cet appareil est endommagé, il doit être remplacé chez un fabricant, un service après-vente ou par une personne avec des qualifications similaires afin d'éviter tout danger.

### Consignes propres à l'appareil

- L'environnement doit être libre de matériaux facilement inflammables ou à explosifs.
- Il est interdit d'utiliser l'appareil à l'air libre.
- Ne jamais exploiter l'appareil sans surveillance.
- Ne jamais introduire d'objets dans l'appareil par les grilles d'aération. Danger de mort !
- Ne jamais exposer l'appareil à l'eau ou à d'autres liquides.
- Ne pas exploiter l'appareil dans des locaux équipés d'une baignoire, d'une douche ou de bassins d'eau, ainsi qu'à proximité de lavabos ou de raccordements d'eau.
- L'écart entre la grille d'aération et des objets combustibles doit être de 75 cm minimum.
- L'appareil ne doit pas être recouvert. Risque d'incendie.
- N'utilisez pas l'appareil de chauffage avec une minuterie ou un autre commutateur qui allume l'appareil automatiquement. Risque d'incendie !
- Il est interdit de monter l'appareil de chauffage directement sous une prise murale.
- Ne pas utiliser d'adaptateur ou de rallonge.
- Cet appareil convient à une utilisation par des enfants âgés de 8 ans au moins, et par des personnes présentant des capacités physiques, sensorielles ou mentales réduites, ou dont l'expérience et les connaissances sont insuffisantes si elles sont supervisées ou si elles reçoivent des instructions relatives à l'utilisation sûre de l'appareil et qu'elles comprennent les dangers encourus. Il est interdit aux enfants de jouer avec l'appareil. Il est interdit aux enfants sans surveillance d'exécuter le nettoyage et la maintenance utilisateur.
- Les enfants de moins de 3 ans devraient être tenus à l'écart de l'appareil, sauf si elles sont surveillées continuellement.
- Enfants de 3 à 8 ans peuvent allumer et éteindre l'appareil seulement si l'appareil a été correctement installé de sorte qu'il peut être utilisé comme prévu. Concernant l'utilisation sûre de l'appareil enfants de 3 à 8 ans doivent être surveillés continuellement, ou ils sont bien instruits à l'utilisation sûr et comprendre les dangers possibles. Enfants de 3 à 8 ans n'ont pas le droit de brancher, régler, nettoyer ou faire de travail de maintenance à l'appareil.

- ATTENTION ! Certains éléments de ce produit peuvent devenir très chauds et provoquer des brûlures. Faites particulièrement attention en présence d'enfants ou de personnes vulnérables.
- Il est strictement interdit de retirer ou de recouvrir les pictogrammes apposés sur l'appareil. Les indications apposées sur l'appareil qui ne sont plus lisibles doivent être remplacées dans les meilleurs délais.



Lisez et respectez le manuel d'utilisation avant la mise en service de l'appareil.



Afin d'éviter une surchauffe, ne recouvrez pas l'appareil de chauffage !

### Vue d'ensemble de l'appareil



**Remarque :** L'apparence réelle de votre appareil peut diverger des illustrations.

► P. 3, fig. 1

► P. 3, fig. 3

1. Commutateur de niveau de chauffage I
2. Commutateur de niveau de chauffage II
3. Régulateur de température
4. Sortie d'air

### Contenu de la livraison

- Radiateur de convection
- Pieds (2 x)
- Vis de fixation pour les pieds (4 x)

### Montage

► P. 3, fig. 2

Visser les pieds joints (6) avec 4 vis (5) sur la face basse de l'appareil.

### Utilisation

#### Contrôler l'appareil avant la mise en marche !



**DANGER ! Risque de blessure !** Il est strictement interdit de mettre l'appareil en service si une défectuosité a été détectée lors de la vérification. Si une pièce est défectueuse, elle doit impérativement être remplacée avant l'utilisation suivante.

► P. 3, fig. 3

Vérifiez les dispositifs de sécurité et l'état de sécurité de l'appareil :

- Vérifiez s'il existe des défectuosités apparentes.
- Contrôlez si toutes les pièces de l'appareil sont fermement montées.
- Vérifiez si tous les commutateurs sont sur [0] avant d'insérer la fiche secteur dans la prise.

### Niveaux de chauffe

Avec les commutateurs de niveaux de chauffe (1, 2), l'appareil peut être exploité avec trois niveaux de puissance différents :

- uniquement commutateur 1 = 1 250 W ;
- uniquement commutateur 2 = 750 W ;
- commutateurs 1 et 2 = 2 000 W.

## Régulateur de température

Avec le régulateur de température (3), il est possible de régler la température ambiante souhaitée en continu. Le régulateur de température installé dans l'appareil maintient ainsi la température ambiante à la valeur préréglée en chauffant brièvement de manière répétée.

- Allumer l'appareil.
- Régler le régulateur de température (3) au niveau le plus élevé.
- Faire tourner le régulateur de température dans le sens inverse des aiguilles d'une montre lorsque la température ambiante souhaitée est atteinte jusqu'à ce que l'appareil s'arrête avec un clic nettement audible.

L'appareil maintient maintenant la température ambiante momentanée.

- Pour augmenter la température ambiante, faire tourner le régulateur de température (3) dans le sens des aiguilles d'une montre.

## Nettoyage



**DANGER ! Risque de blessure !** Avant la réalisation de tous travaux sur l'appareil, débranchez la fiche secteur.

Panne/Incident	Cause	Solution
L'appareil ne chauffe pas	L'appareil est-il éteint ?	Allumer l'appareil et régler le niveau de chauffe souhaité.
	Le régulateur de température (3) est-il réglé trop bas ?	Régler le régulateur de température à un niveau plus élevé.
	Absence de tension de réseau ?	Vérifier le câble, la fiche, la prise et le fusible.
La soufflante ne fonctionne pas.	La soufflante est-elle éteinte ?	Allumer la soufflante.
	Absence de tension de réseau ?	Vérifier le câble, la fiche, la prise et le fusible.

Si vous n'êtes pas en mesure d'éliminer la panne par vous-même, veuillez vous adresser directement à votre revendeur. Notez que la réalisation de réparations non conformes entraîne l'annulation de la garantie et vous entraîne éventuellement des coûts supplémentaires.

## Mise au rebut

### Mise au rebut de l'appareil

Le symbole de la poubelle barrée signifie : Les batteries et les accus, les appareils électriques et électroniques ne doivent pas être jetés avec les ordures ménagères car ils pourraient contenir des substances nocives pour l'environnement et la santé.



Les consommateurs sont tenus d'éliminer appareils électriques usagés, les batteries et accus usagés d'appareils électriques séparément en les remettant à un point de collecte officiel afin de garantir un traitement adéquat. Conformément aux dispositions

- Éteindre l'appareil et le laisser refroidir intégralement.
- Tirer la fiche secteur.
- Essuyer l'appareil avec un chiffon légèrement humidifié.

## Pannes et solutions

### Lorsqu'un élément ne fonctionne pas...



**DANGER ! Risque de blessure !** Des réparations non conformes peuvent conduire à un fonctionnement non sécurisé de votre appareil. Vous mettez votre environnement en péril et vous exposez vous-même au danger.

Il s'agit souvent de petits défauts qui conduisent à une défectuosité. Vous pouvez souvent éliminer le problème par vous-même. Veuillez tout d'abord consulter le tableau suivant avant de vous adresser à votre revendeur. Vous économisez ainsi un dérangement et éventuellement aussi des coûts.

légales, les produits peuvent être retournés gratuitement, p. ex. auprès du service d'élimination communal ou du revendeur.

Les batteries, les accus et les lampes qui ne sont pas intégrés dans les appareils électriques usagés doivent être retirés et éliminés séparément avant l'élimination. Les batteries au lithium et les pack accus de tous les systèmes doivent être remis aux points de collecte uniquement en état déchargé. Les batteries doivent toujours être protégées contre les courts-circuits en collant les pôles.



Chaque utilisateur final est responsable pour la suppression des données personnelles qui se trouvent sur les appareils usagés à éliminer.

### Mise au rebut de l'emballage

L'emballage se compose de carton et de matières plastiques marquées en conséquence qui peuvent être recyclés.

- Éliminez ces matériaux en les conduisant au recyclage.



## Caractéristiques techniques

<b>Numéro d'article</b>	<b>482165</b>
Tension nominale	230 V~ / 50 Hz
Puissance nominale	2000 W

<b>Numéro d'article</b>	<b>482165</b>
Positions de chauffage	750 W 1250 W 2000 W
Catégorie de protection	I
Dimensions	53 × 20 × 37,8 cm

### Exigences d'informations applicables aux dispositifs de chauffage décentralisés électriques

Référence(s) du modèle :				482165	
Caractéristique	Symbole	Valeur	Unité	Caractéristique	Unité
<b>Puissance thermique</b>					
Puissance thermique nominale	$P_{nom}$	1,8-2,0	kW	contrôle thermique manuel de la charge avec thermostat intégré	[non]
Puissance thermique minimale (indicative)	$P_{min}$	0,75	kW	contrôle thermique manuel de la charge avec réception d'informations sur la température de la pièce et/ou extérieure	[non]
Puissance thermique maximale continue	$P_{max,c}$	2,0	kW	contrôle thermique électronique de la charge avec réception d'informations sur la température de la pièce et/ou extérieure	[non]
<b>Consommation d'électricité auxiliaire</b>					
À la puissance thermique nominale	$e_{lmax}$	.nd.	kW	puissance thermique réglable par ventilateur	[non]
À la puissance thermique minimale	$e_{lmin}$	.nd.	kW	<b>Type de contrôle de la puissance thermique/de la température de la pièce</b>	
En mode veille	$e_{lSB}$	0	kW	contrôle de la puissance thermique à un palier, pas de contrôle de la température de la pièce	[non]
				contrôle à deux ou plusieurs paliers manuels, pas de contrôle de la température de la pièce	[non]
				contrôle de la température de la pièce avec thermostat mécanique	[oui]
				contrôle électronique de la température de la pièce	[non]
				contrôle électronique de la température de la pièce et programmeur journalier	[non]
				contrôle électronique de la température de la pièce et programmeur hebdomadaire	[non]
<b>Autres options de contrôle</b>					
				contrôle de la température de la pièce, avec détecteur de présence	[non]
				contrôle de la température de la pièce, avec détecteur de fenêtre ouverte	[non]
				option contrôle à distance	[non]
				contrôle adaptatif de l'activation	[non]
				limitation de la durée d'activation	[non]
				capteur à globe noir	[non]
Coordonnées de contact	OBI Group Sourcing GmbH Albert-Einstein-Str. 7-9 42929 Wermelskirchen GERMANY				

## Table of contents

Before you begin.....	16
For your safety .....	16
Your device at a glance .....	17
Assembly .....	17
Operation .....	17
Cleaning .....	17
Faults and remedial measures .....	18
Disposal .....	18
Technical data .....	18
Claims for defects .....	61

## Before you begin...

### Intended use

The device is intended exclusively for non-commercial operation as a heating device for small rooms.

It can be operated as a standing device or mounted on the wall.

This product is not intended for commercial use. Generally acknowledged accident prevention regulations and enclosed safety instructions must be observed.

Only perform work described in these instructions for use. Any other use is improper. The manufacturer will not assume responsibility for damage resulting from such use.

### What are the meanings of the symbols used?

Danger notices and information are clearly marked throughout these instructions for use. The following symbols are used:



**DANGER! Direct danger to life and risk of injury!** Directly dangerous situation that may lead to death or severe injuries.



**WARNING! Probable danger to life and risk of injury!** Generally dangerous situation that may lead to death or severe injuries.



**CAUTION! Possible risk of injury!** Dangerous situation that may lead to injuries.



**NOTICE! Risk of damage to the device!** Situation that may lead to property damage.



**Note:** Information to help you reach a better understanding of the processes involved.

## For your safety

### General safety instructions

- To operate this device safely, the user must have read and understood these instructions for use before using the device for the first time.
- Observe all safety instructions! Failure to do so may cause harm to you and others.
- Retain all instructions for use, and safety instructions for future reference.
- If you sell or pass the device on, you must also hand over these operating instructions.

- The device must only be used when it functions properly. If the product or part of the product is defective, it must be taken out of operation and disposed of correctly.
- Never use the device in a room where there is a danger of explosion or in the vicinity of flammable liquids or gases.
- Always ensure that a device which has been switched off cannot be restarted unintentionally.
- Do not use devices with an on/off switch that does not function correctly.
- Keep children away from the device! Keep the device out of the way of children and other unauthorised persons.
- Do not overload the device. Do not use the device for purposes for which it is not intended.
- Exercise caution and only work when in good condition: If you are tired, ill, if you have ingested alcohol, medication or illegal drugs, do not use the device, as you are not in a condition to use it safely.
- Ensure that children are not able to play with the device.
- Always comply with all applicable domestic and international safety, health, and working regulations.

### Electrical safety

- The device may only be connected to a socket that is correctly installed and grounded.
- The fuse must be a residual current circuit-breaker with a measured residual current of no more than 30 mA.
- Make sure that the power supply corresponds with the connection specifications of the device before it is connected.
- The tool may only be used within the specified limitations for voltage and power (see type plate).
- Do not touch the mains plug with wet hands! Always pull out the mains plug at the plug and not by the cable.
- Do not bend, crush, pull or drive over the power cable, protect from sharp edges, oil and heat.
- Do not lift the device using the cable or use the cable for purposes other than intended.
- Check the plug and cable before each use.
- If the power cable is damaged immediately disconnect the plug. Never use the device if the power cable is damaged.
- If the device is not in use make sure the plug is pulled out.
- Make sure that the device is switched off before plugging in the mains cable.
- Make sure that the device is switched off before unplugging it.
- Disconnect the power supply before transporting the device.
- If the power connection cable of this device is damaged, it must be replaced by the manufacturer or the manufacturer's customer service department or a similarly qualified person in order to prevent risks.

## Device-specific safety instructions

- The surroundings must be free of highly-flammable or explosive materials.
- The device may not be operated outdoors.
- The device may never be operated without supervision.
- Never put objects through the ventilation grate into the device. **Mortal danger!**
- Never subject the device to water or other liquids.
- The device may neither be operated in rooms with a bathtub, shower or swimming pool nor near washbasins or water connections.
- The distance between the ventilation grate and flammable objects must be at least 75 cm.
- The device may not be covered. There is danger of fire.
- Do not use the heater in conjunction with a timer or any other switch capable of automatic activation, as this creates a fire hazard.
- The heater must not be positioned beneath a wall socket.
- Do not use adapters or extension cords.
- This appliance can be used by children aged from 8 years and above and by persons with reduced physical, sensory or mental capabilities or lack of experience and knowledge if they have been given supervision or instruction concerning use of the appliance in a safe way and if they understand the hazards involved. Children shall not play with the appliance. Cleaning and user maintenance shall not be made by children without supervision.
- Children of less than 3 years should be kept away unless continuously supervised.
- Children aged from 3 years and less than 8 years shall only switch on/off the appliance provided that it has been placed or installed in its intended normal operating position and they have been given supervision or instruction concerning use of the appliance in a safe way and understand the hazards involved. Children aged from 3 years and less than 8 years shall not plug in, regulate and clean the appliance or perform user maintenance.
- CAUTION! Some parts of this product can become very hot and cause burns. Particular attention has to be given where children and vulnerable people are present.
- Symbols appearing on your device may not be removed or covered. Signs on the device that are no longer legible must be replaced immediately.



Read and observe the instructions for use before using the product for the first time.



To prevent overheating, do not cover the heater!

## Your device at a glance



**Note:** The actual appearance of your product may differ from the illustrations.

► P. 3, fig. 1

► P. 3, fig. 3

1. Heat level switch I
2. Heat level switch II

3. Temperature regulator

4. Air outlet

### Scope of delivery

- Convector heater
- Base feet (2 x)
- Fastening screws for base feet (4 x)

## Assembly

► P. 3, fig. 2

Fasten base feet (6) (included) to the underside of the device with 4 screws (5).

## Operation

### Check before switching on!



**DANGER! Risk of injury!** The device must only be put into operation if no faults are found during the check-up. If any part of the device is defective, it must be replaced before the next use.

► P. 3, fig. 3

Check the safe condition of the device:

- Check whether there are any visible defects.
- Check whether all parts of the device are firmly attached.
- Check whether the switch is on [0] before you insert the plug into the outlet.

### Heat levels

With the heat level switches (1, 2), the device can be operated at three different output levels:

- Only switch 1 = 1250 W;
- Only switch 2 = 750 W;
- Switches 1 and 2 = 2000 W.

### Temperature regulator

With the temperature regulator (3), the desired room temperature can be set steplessly. The temperature regulator in the device then maintains the room temperature at the pre-set value through repeated short heating.

- Switch the device on.
- Set the temperature regulator (3) to the highest level.
- When the desired room temperature is reached, turn the temperature regulator anti-clockwise until the device switches off with an audible click.

The device now maintains the current room temperature.

- To increase the room temperature, turn the temperature regulator (3) clockwise.

## Cleaning



**DANGER! Risk of injury!** Before all work on the device, always disconnect the mains plug.

- Switch off the device and let it cool off completely.
- Pull out the plug.
- Wipe the device with a slightly damp cloth.

## Faults and remedial measures

### When something isn't working...



**DANGER! Risk of injury!** Improperly performed repairs can lead to the device not functioning safely. This endangers yourself and your environment.

Fault/malfunction	Cause	Remedial measure
Device does not heat.	Is the device switched off?	Switch on the device or set the desired heat level.
	Is the temperature regulator (3) set too low?	Set the temperature regulator higher.
	No mains voltage?	Check cables, plugs, outlets and fuse.
Blower is not working.	Is the blower not switched on?	Switch on blower.
	No mains voltage?	Check cables, plugs, outlets and fuse.

If you can't fix the fault yourself, contact your nearest vendor. Please be aware that any improper repairs will also invalidate the warranty and additional costs may be incurred.

## Disposal

### Disposal of the appliance

A crossed-out wheellie bin icon means: Batteries and rechargeable batteries, electrical or electronic devices must not be disposed of with household waste. They may contain substances that are harmful to the environment and human health.



Consumers must dispose of waste electrical devices, spent portable batteries and rechargeable batteries separately from household waste at an official collection point to ensure that these items are processed correctly. The product can be returned free of charge in accordance with the legal requirements, for example through a municipal waste disposal company or a dealer.

Malfunctions are often caused by minor faults. You can easily remedy most of these yourself. Please consult the following table before contacting the vendor. You will save yourself a lot of trouble and possibly money too.

Batteries, rechargeable batteries and lamps that are not permanently installed in waste electrical equipment and can be removed in a non-destructive way must be removed and disposed of separately before disposal of the equipment. Lithium batteries and rechargeable battery packs of all systems are only to be handed in to the waste collection points in a discharged state. The batteries must always be protected against short circuits by taping off the poles.



All end users are responsible for deleting any personal data stored on waste devices prior to their disposal.

### Disposal of the packaging

The packaging consists of cardboard and correspondingly marked plastics that can be recycled.



- Make these materials available for recycling.

## Technical data

Item number	482165
Nominal voltage	230 V~ / 50 Hz
Nominal output	2000 W
Heat levels	750 W
	1250 W
	2000 W
Protection class	I
Dimensions	53 × 20 × 37,8 cm

### Information requirements for electric local space heaters

Model identifier(s):	482165			Item	Unit
<b>Item</b>	<b>Symbol</b>	<b>Value</b>	<b>Unit</b>	<b>Item</b>	<b>Unit</b>
<b>Heat output</b>					
Nominal heat output	P <sub>nom</sub>	1,8-2,0	kW	manual heat charge control, with integrated thermostat	[no]
Minimum heat output (indicative)	P <sub>min</sub>	0,75	kW	manual heat charge control with room and/or outdoor temperature feedback	[no]
Maximum continuous heat output	P <sub>max,c</sub>	2,0	kW	electronic heat charge control with room and/or outdoor temperature feedback	[no]
<b>Auxiliary electricity consumption</b>					
				fan assisted heat output	[no]

At nominal heat output	$e_{l_{max}}$	N/A	kW	<b>Type of heat output/room temperature control</b>	
At minimum heat output	$e_{l_{min}}$	N/A	kW	single stage heat output and no room temperature control	[no]
In standby mode	$e_{l_{SB}}$	0	kW	Two or more manual stages, no room temperature control	[no]
				with mechanic thermostat room temperature control	[yes]
				with electronic room temperature control	[no]
				electronic room temperature control plus day timer	[no]
				electronic room temperature control plus week timer	[no]
				<b>Other control options</b>	
				room temperature control, with presence detection	[no]
				room temperature control, with open window detection	[no]
				with distance control option	[no]
				with adaptive start control	[no]
				with working time limitation	[no]
				with black bulb sensor	[no]

Contact details      OBI Group Sourcing GmbH  
 Albert-Einstein-Str. 7-9  
 42929 Wermelskirchen  
 GERMANY

## Obsah

Dříve než začnete...	20
Pro Vaši bezpečnost	20
Váš stroj přehledně	21
Montáž	21
Obsluha	21
Čištění	21
Poruchy a pomoc při jejich odstranění	22
Likvidace	22
Technické údaje	22
Reklama	61

## Dříve než začnete...

### Použití přiměřené určení

Přístroj je určený jako topné těleso pro menší místnosti, výhradně k nekomerčnímu provozu.

Lze jej provozovat samostatně stojící nebo namontovaný na stěnu.

Přístroj není určen k použití při podnikání. Musí se dodržovat obecně uznávané předpisy úrazové prevence a přiložené bezpečnostní pokyny.

Vykonávejte pouze činnosti popsané v tomto návodu k použití. Jakékoli jiné používání je považováno za neoprávněné chyběné použití. Výrobce neodpovídá za škody, které z toho plynou.

### Co znamenají použité symboly?

Upozornění na nebezpečí a pokyny jsou v návodu k použití zřetelně vyznačeny. Používají se následující symboly:



**NEBEZPEČÍ! Bezprostřední nebezpečí zranění nebo ohrožení života!** Bezprostřední nebezpečná situace s následkem těžkého zranění nebo usmrcení.



**VAROVÁNÍ! Pravděpodobné nebezpečí zranění nebo ohrožení života!** Obecně nebezpečná situace s možným následkem těžkého zranění nebo usmrcení.



**UPOZORNĚNÍ! Případné nebezpečí zranění!** Nebezpečná situace s možným následkem zranění.



**OZNAMENÍ! Nebezpečí poškození přístroje!** Situace s možným následkem věcných škod.



**Poznámka:** Informace, které jsou uvedeny pro lepší pochopení postupů.

## Pro Vaši bezpečnost

### Všeobecné bezpečnostní pokyny

- Pro bezpečné zacházení s tímto přístrojem si jeho uživatel musí před prvním použitím přečíst tento návod k použití a porozumět mu.
- Respektujte všechny bezpečnostní pokyny! Pokud nebudete dbát bezpečnostních pokynů, ohrožujete sebe i ostatní.
- Všechny návody k použití a bezpečnostní pokyny si dobře uložte pro pozdější použití.
- Když přístroj prodáváte nebo předáváte dál, bezpodmínečně předejte i tento návod k použití.

- Přístroj se smí používat pouze tehdy, pokud je bez závady. Jsou-li na přístroji nebo na některé jeho součásti závady, musí být vyřazen z provozu a odborně zlikvidován.
- Přístroj nepoužívejte v prostorech ohrožených výbuchem nebo v blízkosti hořlavých kapalin nebo plynů!
- Vypnutý přístroj vždy zajistěte proti neúmyslnému zapnutí.
- Nepoužívejte nářadí, u něhož spínač Zap/Vyp řádně nefunguje.
- Zabraňte dětem v přístupu k přístroji! Uložte přístroj tak, aby byl bezpečně chráněn před dětmi a nepovolanými osobami.
- Nepřetěžujte přístroj. Používejte přístroj pouze pro účely, pro které byl určen.
- Pracujte vždy opatrně a v dobré fyzické kondici: Pracovat během únavy, omdlocení, požití alkoholu, pod vlivem léků a omamných látek je nezodpovědné, protože přístroj nemůžete bezpečně používat.
- Zabezpečte, aby si děti nehrály s výrobkem.
- Dodržujte vždy platné národní a mezinárodní bezpečnostní, zdravotní a pracovní předpisy.

### Elektrická bezpečnost

- Přístroj se smí připojit pouze na zásuvku s řádně instalovaným ochranným kontaktem.
- Zajištění přístroje se musí provést pomocí proudového chrániče (spínač FI) s dimenzovaným chybným proudem nepřesahujícím 30 mA.
- Před připojením přístroje se musí zabezpečit, aby síťová přípojka odpovídala hodnotám pro připojení přístroje.
- Přístroj se smí používat pouze v rámci uvedených limitů napětí, výkonu a otáček (viz typový štítek).
- Nedotýkejte se síťové zástrčky mokryma rukama! Síťovou zástrčku vytahuje vždy za konektor, ne za kabel.
- Síťový kabel nepřehýbat, nepřískřípnout, netahat nebo nepřejíždět, chránit před ostrými hranami, olejem a horkem.
- Přístroj nezdvíhejte za kabel a kabel nepoužívejte na žádné jiné účely.
- Před každým použitím zkontrolujte zástrčku a kabel.
- Při poškození síťového kabelu okamžitě vytáhněte síťovou zástrčku. Nikdy nepoužívejte přístroj s poškozeným síťovým kabelem.
- Pokud se přístroj nepoužívá, musí být síťová zástrčka vždy vytažena.
- Před zasunutím síťové zástrčky zajistěte, aby byl přístroj vypnutý.
- Před vytažením síťové zástrčky přístroj vždy vypněte.
- Pro přepravu uveďte přístroj do stavu bez proudu.
- Pokud je síťový přívod tohoto přístroje poškozen, musí ho výrobce, jeho zákaznický servis nebo podobně kvalifikovaná osoba vyměnit, aby se zabránilo ohrožení.

### Upozornění specifická pro přístroj

- V okolí přístroje se nesmí nacházet žádné snadno vznětlivé nebo výbušné látky.
- Přístroj se nesmí provozovat venku.

- Příklad nikdy neprovozujte bez dozoru.
- Nestrkejte nikdy do přístroje větrací mřížkou žádné předměty. Ohrožení života!
- Nevystavujte nikdy přístroj styku s vodou nebo jinými kapalinami.
- Příklad se nesmí provozovat v místnostech s koupací vanou, sprchou nebo bazénem, ani v blízkosti umyvadel nebo přípojek vody.
- Vzdálenost mezi větrací mřížkou a hořlavými předměty musí činit minimálně 75 cm.
- Příklad nesmí být zakrytý. Hrozí nebezpečí požáru.
- Nepoužívejte topné těleso s časovým spínačem nebo s jiným spínačem, který automaticky spíná přístroj, hrozilo by nebezpečí požáru.
- Topné těleso nelze instalovat bezprostředně pod nástěnnou zásuvku.
- Nepoužívejte žádné adaptéry nebo prodlužovací kabely.
- Tento přístroj smí používat děti od 8 let a osoby se sníženými fyzickými, sensorickými nebo duševními schopnostmi nebo s nedostatečnými zkušenostmi a znalostmi pouze pod dozorem, nebo poté, co byly poučeny o bezpečném používání přístroje a jsou si vědomy nebezpečí, která z jeho používání plynou. Děti si nesmí s přístrojem hrát. Čištění a uživatelsky prováděnou údržbu nesmí provádět děti bez dozoru.
- Děti mladší 3 let se nesmí samy pohybovat v okolí přístroje, nejsou-li neustále pod dohledem.
- Děti ve věku od 3 do 8 let mohou zapínat/vypínat přístroj pouze za předpokladu, že byl umístěn nebo instalován v jeho zamýšlené normální provozní poloze a děti jsou pod dohledem nebo jim byly vysvětleny pokyny týkající se bezpečného použití tohoto přístroje a děti pochopily související rizika. Děti ve věku od 3 do 8 let nesmí přístroj zapojovat, regulovat a čistit nebo provádět jeho údržbu.
- **UPOZORNĚNÍ!** Některé součásti tohoto výrobku mohou být velmi horké a mohou způsobit popálení. Zvláštní pozornost je třeba věnovat tam, kde jsou přítomny děti a osoby náchylné ke zranění.
- Symboly, které se nachází na vašem přístroji, se nesmí odstraňovat ani zakrývat. Upozornění na přístroji, která už nejsou čitelná, musí být neprodleně nahrazena novými.



Před uvedením do provozu si přečtěte návod k použití, a řiďte se jím.



Topné těleso nezakrývejte, aby se nepřehřivalo!

## Váš stroj přehledně



**Poznámka:** Skutečná vzhled vašeho přístroje se může od obrázků lišit.

► S. 3, obr. 1

► S. 3, obr. 3

1. Spínač stupně vytápění I
2. Spínač stupně vytápění II
3. Regulátor teploty
4. Výstup vzduchu

## Rozsah dodávky

- Konvektor
- Stojací patky (2 ×)
- Upevňovací šrouby pro stojací patky (4 ×)

## Montáž

► S. 3, obr. 2

Našroubujte stojací patky (6) se 4 šrouby (5) na spodní stranu přístroje.

## Obsluha

### Před zapnutím zkontrolujte!



**NEBEZPEČÍ! Nebezpečí poranění!** Příklad se smí uvést do provozu, pouze když při kontrole nebyly zjištěny žádné závady. Je-li některá součást vadná, před dalším použitím přístroje se musí bezpodmínečně vyměnit.

► S. 3, obr. 3

Zkontrolujte bezpečný stav přístroje:

- Zkontrolujte, jestli nejsou nějaké viditelné závady.
- Zkontrolujte, jsou-li všechny části přístroje pevně namontované.
- Než zastrčíte síťovou zástrčku do zásuvky, zkontrolujte, zda jsou všechny vypínače nastaveny na [0].

### Stupně vytápění

Příklad lze pomocí spínačů stupňů vytápění (1, 2) provozovat ve třech různých výkonových stupních:

- pouze spínač 1 = 1250 W;
- pouze spínač 2 = 750 W;
- spínač 1 a 2 = 2000 W.

### Regulátor teploty

Regulátorem teploty (3) lze plynule nastavit požadovanou teplotu místnosti. Regulátor teploty v přístroji potom opakovaným krátkým topením udržuje teplotu místnosti na nastavené hodnotě.

- Zapněte přístroj.
- Nastavte regulátor teploty (3) na nejvyšší stupeň.
- Po dosažení požadované teploty místnosti otočte regulátorem teploty proti směru hodinových ručiček, až se přístroj se slyšitelným kliknutím vypne.

Příklad nyní udržuje momentální teplotu místnosti.

- Pro zvýšení teploty místnosti otočte regulátorem teploty (3) ve směru hodinových ručiček.

## Čištění



**NEBEZPEČÍ! Nebezpečí poranění!** Před prováděním jakýchkoliv prací na přístroji vždy vytáhněte síťovou zástrčku ze zásuvky.

- Vypněte přístroj a nechte jej úplně vychladnout. Obal se skládá z lepenky a z příslušně označených plastových fólií, které lze recyklovat.
- Tyto materiály předějte k recyklaci.

## Poruchy a pomoc při jejich odstranění

### Když něco nefunguje...



**NEBEZPEČÍ! Nebezpečí poranění!** Neodborně provedené opravy mohou způsobit, že Váš stroj už nebude pracovat bezpečně. Tím byste ohrozili sebe i své okolí.

Závada/porucha	Příčina	Odstranění
Přístroj netopí	Není přístroj vypnutý?	Zapněte přístroj a nastavte požadovaný stupeň topení.
	Není regulátor teploty (3) nastavený příliš nízkou?	Nastavte regulátor teploty výše.
	Je přítomno síťové napětí?	Zkontrolujte kabel, zástrčku, zásuvku a pojistku.
Ventilátor nefunguje.	Není ventilátor vypnutý?	Zapněte ventilátor.
	Je přítomno síťové napětí?	Zkontrolujte kabel, zástrčku, zásuvku a pojistku.

Nemůžete-li závadu odstranit sami, obraťte se přímo na prodejnu. Mějte na paměti, že při neodborné opravě zanikají nároky ze záruky a případně Vám mohou vzniknout i další výdaje.

## Likvidace

### Likvidace přístroje

Symbol přeškrtnutého kontejneru znamená: Baterie a akumulátory, elektrické a elektronické přístroje nesmějí být likvidovány společně s domovním odpadem; mohou obsahovat látky, které jsou škodlivé pro životní prostředí a zdraví.



Spotřebitelé jsou povinni zneškodnit staré elektrické spotřebiče, spotřebované baterie a akumulátory odděleně od domovního odpadu na oficiálním sběrném místě, aby se zajistilo správné další zpracování. Vrácení výrobku lze dle právních předpisů provést

Často jsou to jen drobné závady, které vedou ke vzniku poruchy. Většinou je můžete snadno sami odstranit. Než se obrátíte na prodejnu, podívejte se do následující tabulky. Ušetříte si tím mnoho námahy a případně i výdajů.

bezplatně, např. prostřednictvím společnosti pro likvidaci komunálního odpadu nebo prostřednictvím prodejce.

Baterie, akumulátory a světelné zdroje, které nejsou ve starých elektrických přístrojích vmontované a které lze odstranit, aniž by došlo k jejich poškození, se před likvidací musí z přístrojů vyjmout a zlikvidovat v rámci tříděného odpadu. Lithiové baterie a akumulátory všech systémů se musí odevzdat na sběrném místě ve vybitém stavu. Pól baterie musí být vždy přelepený, aby se předešlo vzniku zkratu.



Každý koncový uživatel je sám zodpovědný za vymazání osobních údajů z použitých přístrojů, které se mají zlikvidovat.

### Likvidace balení

Balení se skládá z kartonu a příslušně označených plastů, které mohou být recyklovány.



– Předějte tyto části na recyklaci.

## Technické údaje

<b>Číslo výrobku</b>	<b>482165</b>
Jmenovité napětí	230 V~ / 50 Hz
Jmenovitý příkon	2000 W
Stupně topení	750 W 1250 W 2000 W
Třída ochrany	I
Rozměry	53 × 20 × 37,8 cm

### Požadavky na informace týkající se elektrických lokálních topidel

Identifikační značka (značky) modelu:				482165	
<b>Údaj</b>	<b>Značka</b>	<b>Hodnota</b>	<b>Jednotka</b>	<b>Údaj</b>	<b>Jednotka</b>
<b>Teplý výkon</b>					
Jmenovitý tepelný výkon	P <sub>nom</sub>	1,8-2,0	kW	<b>Pouze u akumulčních elektrických lokálních topidel: typ příjmu tepla</b>	
Minimální tepelný výkon (orientační)	P <sub>min</sub>	0,75	kW	ruční řízení akumulace tepla s integrovaným termostatem	[ne]
				ruční řízení akumulace tepla se zpětnou vazbou informující o teplotě v místnosti a/ nebo venkovní teplotě	[ne]

Maximální trvalý tepelný výkon  $P_{\max,c}$  2,0 kW

#### Spotřeba pomocné elektrické energie

Při jmenovitém tepelném výkonu  $e_{l_{\max}}$  netýká se kW

Při minimálním tepelném výkonu  $e_{l_{\min}}$  netýká se kW

V pohotovostním režimu  $e_{l_{SB}}$  0 kW

elektronické řízení akumulace tepla se zpětnou vazbou informující o teplotě v místnosti a/nebo venkovní teplotě [ne]

výdej tepla s ventilátorem [ne]

#### Typ výdeje tepla/regulace teploty v místnosti

jeden stupeň tepelného výkonu, bez regulace teploty v místnosti [ne]

dva nebo více ručních stupňů, bez regulace teploty v místnosti [ne]

s mechanickým termostatem pro regulaci teploty v místnosti [ano]

s elektronickou regulací teploty v místnosti [ne]

s elektronickou regulací teploty v místnosti a denním programem [ne]

s elektronickou regulací teploty v místnosti a týdenním programem [ne]

#### Další možnosti regulace

regulace teploty v místnosti s detekcí přítomnosti osob [ne]

regulace teploty v místnosti s detekcí otevřeného okna [ne]

s dálkovým ovládáním [ne]

s adaptivně řízeným spouštěním [ne]

s omezením doby činnosti [ne]

s černým kulovým čidlem [ne]

Kontaktní údaje  
OBI Group Sourcing GmbH  
Albert-Einstein-Str. 7–9  
42929 Wermelskirchen  
GERMANY

## Obsah

Než začnete...	24
Pre vašu bezpečnosť	24
Prehľad o prístroji	25
Montáž	25
Obsluha	25
Čistenie	25
Poruchy a pomoc	26
Likvidácia	26
Technické údaje	26
Reklamácie	61

## Než začnete...

### Použitie pre daný účel

Prístroj nie je určený výlučne na nekomerčné použitie ako vyhrevné teleso pre menšie miestnosti.

Môže sa používať ako voľne stojaci prístroj alebo namontovaný na stene.

Prístroj nie je určený na použitie pri podnikaní. Musí sa dodržiavať všeobecne uznávané predpisy úrazovej prevencie a priložené bezpečnostné pokyny.

Vykonávajúce len činnosti opísané v tomto návode na použitie. Akékoľvek iné použitie je považované za neoprávnené chybné použitie. Výrobca nezodpovedá za škody, ktoré z toho plynú.

### Čo znamenajú použité symboly?

V návode na použitie sú jasne označené upozornenia na nebezpečenstvo a pokyny. Boli použité tieto symboly:



**NEBEZPEČENSTVO! Bezprostredné nebezpečenstvo ohrozenia života alebo poranenia!** Bezprostredne nebezpečná situácia, ktorá má za následok smrť alebo ťažké poranenia.



**VAROVANIE! Pravdepodobné nebezpečenstvo ohrozenia života alebo poranenia!** Všeobecne nebezpečná situácia, ktorá môže mať za následok ťažké poranenia.



**UPOZORNENIE! Prípadné nebezpečenstvo poranenia!** Nebezpečná situácia, ktorá môže mať za následok poranenia.



**OZNAMENIE! Nebezpečenstvo poškodenia zariadenia!** Situácia, ktorá môže mať za následok vecné škody.



**Poznámka:** Informácie, ktoré prispievajú k lepšiemu pochopeniu procesov chodu stroja.

## Pre vašu bezpečnosť

### Všeobecné bezpečnostné pokyny

- Aby bolo zaistené bezpečné zaobchádzanie s týmto zariadením, je nutné, aby si jeho užívateľ pred prvým použitím prečítal tento návod na obsluhu a porozumel mu.
- Dbajte všetkých bezpečnostných pokynov! Ak nerešpektujete bezpečnostné pokyny, ohrozujete sami seba a druhých.
- Všetky návody na použitie a bezpečnostné pokyny uchovajte pre ďalšie použitie.

- V prípade ďalšieho predaja alebo darovania tohto zariadenia spolu s ním odovzdajte vždy aj tento návod.
- Prístroj sa smie používať len vtedy, keď je v bezpečnom stave. Ak je zariadenie alebo jeho časť chýbná, musí sa vyradiť z prevádzky a odborné zlikvidovať.
- Prístroj nepoužívajte v priestoroch ohrozených výbuchom alebo v blízkosti horľavých kvapalín či plynov!
- Vypnutý prístroj vždy zabezpečte proti neúmyselnému zapnutiu.
- Nepoužívajte náradie, u ktorého zapínač/vypínač riadne nefunguje.
- Udržiavajte deti v dostatočnej vzdialenosti od prístroja! Uchovajte prístroj pred deťmi a nekompetentnými osobami na bezpečnom mieste.
- Nepreťažujte zariadenie. Zariadenie používajte iba na účely, pre ktoré bolo vyrobené.
- Vždy pracujte opatrne a v dobrom fyzickom stave: pracovať počas únavy, choroby, požívania alkoholu, pod vplyvom liekov a drog je nezodpovedné, pretože prístroj nemôžete bezpečne používať.
- Zabezpečte, aby sa deti nehrali s výrobkom.
- Vždy dodržiavajte platné národné a medzinárodné bezpečnostné, zdravotné a pracovné predpisy.

### Elektrická bezpečnosť

- Prístroj sa smie zapojiť len do zásuvky s riadne nainštalovaným ochranným kontaktom.
- Zaistenie prístroja sa musí uskutočniť pomocou prúdového chrániča (spínač FI) s dimenzovaným chybným prúdom nie viac ako 30 mA.
- Pred zapojením prístroja musí byť zabezpečené, že sieťová pripojka zodpovedá pripojným údajom prístroja.
- Prístroj sa smie používať iba v rámci uvedených limitov napätia, výkonu a menovitých otáčok (pozri štítkov typ).
- Sieťovú zástrčku nechytajte vlhkými rukami! Sieťovú zástrčku ťahajte vždy za zástrčku, nie za kábel.
- Sieťový kábel neohýbajte, neprivierajte, nemykajte ním, ani po ňom neprechádzajte; chráňte pred ostrými hranami, olejom a vysokými teplotami.
- Prístroj nedvíhajte uchopením za kábel alebo kábel nepoužívajte iným spôsobom.
- Pred každým použitím skontrolujte zástrčku a kábel.
- Pri poškodení sieťového kábla ihneď vytriahnite sieťovú zástrčku. Nikdy nepoužívajte prístroj s poškodeným sieťovým káblom.
- Ak sa prístroj nepoužíva, musí byť sieťová zástrčka stále vytriahnutá.
- Pred zasunutím sieťovej zástrčky zabezpečte, aby bol prístroj vypnutý.
- Pred vytriahnutím sieťovej zástrčky prístroj vždy vypnite.
- Prístroj pri preprave odpojte od prúdu.
- Ak je sieťový prívod tohto prístroja poškodený, musí ho výrobca, jeho zákaznícky servis alebo podobne kvalifikovaná osoba vymeniť, aby sa zabránilo ohrozeniu.

## Špecifické pokyny k prístroju

- V okolí sa nesmú nachádzať ľahko zápalné látky alebo výbušné látky.
- Prístroj sa nesmie prevádzkovať vonku.
- Prístroj nikdy neprevádzkujte bez dozoru.
- Nikdy nedávať žiadne predmety do vetracích mriežok prístroja. Nebezpečenstvo ohrozenia života!
- Prístroj nikdy nevystavovať vode alebo iným kvapalinám.
- Prístroj sa nesmie prevádzkovať v miestnostiach s vaňou, sprchou alebo bazénom ani v blízkosti umývadiel alebo prípojkov vody.
- Vzdialenosť medzi vetracími mriežkami a horľavými predmetmi musí byť minimálne 75 cm.
- Prístroj sa nesmie zakrývať. Hrozí nebezpečenstvo požiaru.
- Ohrievač nespúšťajte časovým spínačom alebo nejakým iným spínačom, ktorý prístroj automaticky zapne, pretože hrozí nebezpečenstvo požiaru.
- Ohrievač sa nesmie postaviť priamo pod elektrickú zásuvku.
- Nepoužívajte adaptér alebo predlžovacie káble.
- Zariadenie môžu používať deti staršie ako 8 rokov, staršie osoby a osoby s pohybovými poruchami, mentálnymi poruchami alebo s poruchami vnímania alebo osoby bez skúseností a znalostí môžu zariadenie používať iba pod dozorom alebo ak boli poučené o bezpečnom používaní spotrebiča a ak si uvedomujú možné nebezpečenstvo. Deti sa nesmú hrať so zariadením. Čistenie a používateľskú údržbu nesmú vykonávať deti bez dozoru.
- Nedovoľte deťom do 3 rokov, ktoré sú bez trvalého dohľadu, priblížiť sa k zariadeniu.
- Deti vo veku od 3 do 8 rokov môžu zapínať/vypínať zariadenie za predpokladu, že sa nachádza, alebo bol nainštalovaný v určenej normálnej prevádzkovej polohe a že sú pod dozorom, alebo boli poučené, ako spotrebič používať bezpečným spôsobom a sú si vedomé nebezpečenstva s tým spojeným. Deti vo veku od 3 do 8 rokov nesmú zariadenie pripájať k elektrickej sieti, regulovať jeho nastavenia, ani spotrebič čistiť, či vykonávať jeho údržbu.
- **UPOZORNENIE!** Niektoré časti tohto výrobku môžu byť počas používania veľmi horúce a môžu spôsobiť popálenie. Je potrebné zvýšiť pozornosť v prípade, ak sa v blízkosti spotrebiča vyskytujú deti alebo zraniteľné osoby.
- Symboly, ktoré sa nachádzajú na vašom prístroji, sa nesmú odstraňovať ani zakrývať. Pokyny na prístroji, ktoré už nie sú čitateľné, sa musia ihneď vymeniť.



Pred uvedením do prevádzky je potrebné si prečítať návod na použitie a dodržiavať.



Aby sa predišlo prehriatiu, ohrievač nezakrývajte!

## Prehľad o prístroji



**Poznámka:** Skutočný výzor vášho stroja sa môže líšiť od obrázkov.

► S. 3, obr. 1

► S. 3, obr. 3

1. Spínač stupňov vykurovania I
2. Spínač stupňov vykurovania II
3. Regulátor teploty
4. Výstup vzduchu

### Obsah dodávky

- Konvektor
- Nohy (2 ×)
- Upevňovacie skrutky pre nohy (4 ×)

### Montáž

► S. 3, obr. 2

Priložené oporné nohy (6) pevne priskrutkujte pomocou štyroch skrutiek (5) na spodnú stranu prístroja.

### Obsluha

#### Pred zapnutím skontrolujte!



**NEBEZPEČENSTVO! Nebezpečenstvo poranenia!** Nástroj sa smie uviesť do prevádzky, len keď pri preskúšaní nie sú zistené žiadne nedostatky. Ak je niektorý diel chybný, musí sa pred ďalším použitím bezpodmienečne vymeniť.

► S. 3, obr. 3

Prekontrolujte bezpečný stav prístroja:

- Skontrolujte výskyt viditeľných porúch.
- Skontrolujte, či sú všetky časti nástroja pevne namontované.
- Overte si, či sú všetky spínače nastavené na **[0]**, skôr ako zástrčku zapojíte do zásuvky.

#### Stupne vykurovania

Prístroj sa dá prepínačmi stupňov vykurovania (1, 2) nastaviť na tri rozdielne stupne výkonu:

- len spínač 1 = 1250 W;
- len spínač 2 = 750 W;
- spínač 1 a 2 = 2000 W.

#### Regulátor teploty

Pomocou regulátora teploty (3) možno plynule regulovane nastaviť požadovanú teplotu miestnosti.

Regulátor teploty na prístroji udržiava teplotu v miestnosti na prednastavenej hodnote pomocou opakovaného krátkeho vykurovania.

- Zapnite náradie.
- Regulátor teploty (3) nastavte na najvyšší stupeň.
- Regulátor teploty pri dosiahnutí požadovanej teploty miestnosti otáčajte proti smeru hodinových ručičiek dovtedy, kým sa prístroj nevypne so zreteľným kliknutím.

Prístroj udržiava momentálnu teplotu v miestnosti.

- Kvôli zvýšeniu teploty v miestnosti otočte regulátor teploty (3) v smere hodinových ručičiek.

### Čistenie



**NEBEZPEČENSTVO! Nebezpečenstvo poranenia!** Pred všetkými prácami na prístroji vytiahnite vždy sieťovú zástrčku.

- Prístroj vypnite a nechajte úplne vychladnúť.
- Vytiahnite sieťovú zástrčku.

– Náradie očistite jemne navlhčenou handrou.

## Poruchy a pomoc

### Keď niečo nefunguje...



**NEBEZPEČENSTVO! Nebezpečenstvo poranenia!** Neodborné opravy môžu viesť k tomu, že váš prístroj už nebude bezpečne fungovať. Tým ohrozujete seba a svoje okolie.

Chyba/porucha	Príčina	Odstránenie
Prístroj nevykuruje.	Prístroj je vypnutý?	Zapnite prístroj alebo nastavte želaný teplotný stupeň.
	Regulátor teploty (3) je nastavený príliš nízko?	Regulátor teploty nastavte vyššie.
	Žiadne sieťové napätie?	Skontrolujte kábel, zástrčku, zásuvku a poistku.
Ventilátor nefunguje.	Ventilátor nie je zapnutý?	Zapnite ventilátor.
	Žiadne sieťové napätie?	Skontrolujte kábel, zástrčku, zásuvku a poistku.

Ak nemôžete chyby odstrániť sami, obráťte sa, prosím, priamo na predajcu. Nezabúdajte, že v dôsledku neodborných opráv zaniká aj nárok na poskytnutie záruky, prípadne vám môžu vzniknúť dodatočné náklady.

## Likvidácia

### Likvidácia zariadenia

Symbol prečiarknutého kontajnera znamená: Batérie a akumulátory, elektrické a elektronické zariadenia sa nesmú likvidovať spolu s domovým odpadom. Môžu obsahovať látky škodlivé pre životné prostredie a zdravie.



Spotrebiteľia sú povinní zneškodniť staré elektrické spotrebiče, spotrebované batérie a akumulátory oddelene od domového odpadu na oficiálnom zbernom mieste, aby sa zabezpečilo správne ďalšie spracovanie. V súlade s právnymi predpismi sa späť

Často sú to len malé chyby, ktoré vedú k poruche. Väčšinou ich ľahko dokážete odstrániť sami. Najprv sa, prosím, pozrite do nasledujúcej tabuľky, skôr ako sa obrátite na predajcu. Ušetríte si tak veľa námahy, prípadne aj náklady.

odber môže uskutočniť bezplatne, napr. prostredníctvom spoločnosti na likvidáciu komunálneho odpadu alebo prostredníctvom predajcu.

Batérie akumulátory a svietidlá, ktoré nie sú v starých elektrických zariadeniach vmontované a ktoré je možné vybrať bez poškodenia, musia byť pred likvidáciou vybraté zo zariadenia a zlikvidované v rámci triedeného odpadu. Lítiové batérie a akumulátory všetkých systémov sa musia odovzdávať na zberné miesta iba vo vybitom stave. Pól batérie musí byť vždy preplepený, aby sa predišlo skratu.



Každý koncový používateľ je sám zodpovedný za vymazanie osobných údajov z použitých zariadení, ktoré sa majú zlikvidovať.

### Likvidácia obalu

Obal sa skladá z kartónu a príslušným spôsobom označených plastov, ktoré sa dajú recyklovať.



– Odvezte tieto materiály na recykliáciu.

## Technické údaje

Číslo výrobku	482165
Menovité napätie	230 V ~ /50 Hz
Menovitý výkon	2000 W
Stupne vykurovania	750 W 1250 W 2000 W
Trieda ochrany	I
Rozmery	53 × 20 × 37,8 cm

### Požiadavky na informácie pre elektrické lokálne ohrievače priestoru

Identifikačný (-é) kód (-y) modelu:	482165				
<b>Položka</b>	<b>Symbol</b>	<b>Hodnota</b>	<b>Jednotka</b>	<b>Položka</b>	<b>Jednotka</b>
<b>Teplný výkon</b>				<b>Spôsob prívodu tepla, iba pre elektrické akumulčné lokálne ohrievače priestoru</b>	
Menovitý tepelný výkon	P <sub>nom</sub>	1,8-2,0	kW	manuálne ovládanie množstva tepla so zabudovaným termostatom	[nie]

Minimálny tepelný výkon (orientačne)	$P_{\min}$	0,75	kW	manuálne ovládanie množstva tepla so spätnou väzbou izbovej a/alebo vonkajšej teploty	[nie]
Maximálny priebežný tepelný výkon	$P_{\max,c}$	2,0	kW	elektronické ovládanie množstva tepla so spätnou väzbou izbovej a/alebo vonkajšej teploty	[nie]
<b>Vlastná spotreba elektrickej energie</b>					
Pri menovitom tepelnom výkone	$e_{l_{\max}}$	neuvádza sa	kW	tepelný výkon s pomocou ventilátora	[nie]
Pri minimálnom tepelnom výkone	$e_{l_{\min}}$	neuvádza sa	kW	<b>Druh ovládania tepelného výkonu/izbovej teploty</b>	
V pohotovostnom režime	$e_{l_{SB}}$	0	kW	jednoúrovňový tepelný výkon bez ovládania izbovej teploty	[nie]
				dve alebo viac manuálnych úrovní bez ovládania izbovej teploty	[nie]
				s ovládaním izbovej teploty mechanickým termostatom	[áno]
				s elektronickým ovládaním izbovej teploty	[nie]
				elektronické ovládanie izbovej teploty a denný časovač	[nie]
				elektronické ovládanie izbovej teploty a týždenný časovač	[nie]
				<b>Ďalšie možnosti ovládania</b>	
				ovládanie izbovej teploty s detekciou prítomnosti	[nie]
				ovládanie izbovej teploty s detekciou otvoreného okna	[nie]
				s možnosťou diaľkového ovládania	[nie]
				s prispôsobivým ovládaním spustenia	[nie]
				s obmedzením času prevádzky	[nie]
				so snímačom čiernej žiarovky	[nie]
Kontaktné údaje	OBI Group Sourcing GmbH Albert-Einstein-Str. 7–9 42929 Wermelskirchen GERMANY				

## Spis treści

Przed rozpoczęciem użytkowania...	28
Dla Państwa bezpieczeństwa	28
Przegląd urządzenia	29
Montaż	29
Obsługa	29
Czyszczenie	30
Zakłócenia i ich usuwanie	30
Utylizacja	30
Dane techniczne	30
Roszczenia gwarancyjne	61

## Przed rozpoczęciem użytkowania...

### Użytkowanie zgodne z przeznaczeniem

Urządzenie jest przeznaczone wyłącznie do użytku prywatnego jako urządzenie grzewcze w niewielkich pomieszczeniach.

Urządzenie nadaje się do eksploatacji jako ogrzewacz stojący lub do montażu ściennego.

Urządzenie nie jest przeznaczone do użytku komercyjnego. Koniecznie przestrzegać uznanych przepisów o zapobieganiu wypadkom i załączonych wskazań bezpieczeństwa.

Wykonywać tylko czynności opisane w niniejszej instrukcji użycia. Każde inne zastosowanie jest niezgodne z przeznaczeniem i niedozwolone. Producent nie ponosi odpowiedzialności cywilnej za wynikające stąd szkody.

### Co oznaczają zastosowane symbole?

Ostrzeżenia i informacje w niniejszej instrukcji obsługi są wyraźnie oznaczone. W instrukcji wykorzystano następujące symbole:



**NIEBEZPIECZENSTWO! Bezpośrednie zagrożenie życia i zdrowia!** Bezpośrednio niebezpieczna sytuacja, która może spowodować śmierć lub ciężkie obrażenia.



**OSTRZEŻENIE! Prawdopodobne zagrożenie życia lub odniesienia obrażeń!** Sytuacja stanowiąca zagrożenie, która może spowodować śmierć lub ciężkie obrażenia.



**PRZESTROGA! Możliwe niebezpieczeństwo zranienia!** Niebezpieczna sytuacja, która może spowodować obrażenia.



**UWAGA! Niebezpieczeństwo uszkodzenia urządzenia!** Sytuacja, która może spowodować straty materialne.



**Wskazówka:** Informacje pozwalające na lepsze zrozumienie obsługi.

## Dla Państwa bezpieczeństwa

### Ogólne wskazówki bezpieczeństwa

- Aby zapewnić bezpieczną obsługę urządzenia, użytkownik musi przeczytać i zrozumieć instrukcję obsługi przed pierwszym użyciem urządzenia.
- Przestrzegać wszystkich wskazań bezpieczeństwa pracy! Gdy nie przestrzega się wskazań bezpieczeństwa, stwarza się zagrożenie dla siebie i innych.

- Przechowywać wszystkie instrukcje obsługi i wskazówki bezpieczeństwa do przyszłego wykorzystania.
- W przypadku sprzedaży lub przekazania urządzenia, należy również bezwzględnie przekazać niniejszą instrukcję obsługi.
- Urządzenia wolno używać tylko w nienagannym stanie technicznym. Jeśli urządzenie lub jego część jest uszkodzona, należy je wyłączyć i fachowo zutilizować.
- Nie używać urządzenia w pomieszczeniach zagrożonych wybuchem ani w pobliżu cieczy i gazów palnych!
- Wyłączone urządzenie zawsze zabezpieczyć przed niezamierzonym włączeniem.
- Nie używać urządzeń z uszkodzonym włącznikiem/wyłącznikiem.
- Nie dopuszczać dzieci do urządzenia! Chronić urządzenie przed dziećmi i osobami nieupoważnionymi.
- Nie przeciążać urządzenia. Urządzenia używać wyłącznie zgodnie z przeznaczeniem.
- Pracować zawsze, tylko będąc w dobrej kondycji i zachowując należyty ostrożność. Osoby zmęczone, chore, będące pod wpływem alkoholu, leków lub środków odurzających są nieodpowiedzialne i nie są w stanie bezpiecznie używać urządzenia.
- Nie pozwól, aby dzieci korzystały z urządzenia dla zabawy.
- Należy zawsze przestrzegać obowiązujących krajowych i międzynarodowych przepisów BHP.

### Bezpieczeństwo elektryczne

- Urządzenie wolno podłączać tylko do gniazda wtykowego z prawidłowo zainstalowanym stykiem ochronnym.
- Zabezpieczenie musi być zrealizowane za pomocą ochronnego wyłącznika różnicowego o obliczeniowym prądzie uszkodzeniowym nie większym niż 30 mA.
- Przed podłączeniem urządzenia należy upewnić się, że przyłączy sieciowe odpowiada danym przyłączeniowym urządzenia.
- Urządzenie wolno stosować tylko w podanym zakresie napięcia, mocy i nominalnej prędkości obrotowej (patrz tabliczka znamionowa).
- Nie dotykać wtyczki mokrymi dłońmi! Kabel sieciowy zawsze odłączać pociągając za wtyczkę a nie kabel.
- Nie wolno zaginać, zgniatć lub przejeżdżać przez kabel sieciowy; chronić przed ostrymi narzędziami, olejem i gorącym.
- Urządzenia nie wolno podnosić za kabel ani używać kabli w celach niezgodnych z przeznaczeniem.
- Przed każdym użyciem sprawdzać wtyczkę i przewód.
- W razie uszkodzenia kabla sieciowego natychmiast wyjąć wtyczkę z gniazda. Nigdy nie używać urządzenia z uszkodzonym kablem sieciowym.
- Jeśli urządzenie nie jest używane, wtyczka musi być zawsze wyciągnięta z gniazdka.
- Przed włożeniem wtyczki do kontaktu upewnić się, że urządzenie jest wyłączone.

- Przed wyciągnięciem wtyczki z kontaktu zawsze wyłączać urządzenie.
- Na czas transportu odłączyć urządzenie od prądu.
- Uszkodzony kabel sieciowy należy przekazać do wymiany producentowi lub jego serwisowi bądź osobie posiadającej podobne kwalifikacje. Pozwoli to wyeliminować zagrożenie.

### Wskazówki specyficzne dla urządzenia

- W bezpośrednim sąsiedztwie urządzenia nie mogą znajdować się materiały łatwopalne lub wybuchowe.
- Urządzenie jest przeznaczone wyłącznie do eksploatacji w zamkniętych pomieszczeniach.
- Nie należy pozostawiać włączonego urządzenia bez nadzoru.
- W żadnym przypadku nie wkładać przedmiotów przez kratkę wentylacyjną.
- Urządzenie należy chronić przed kontaktem z wodą lub innymi cieczami.
- Urządzenie nie jest przeznaczone do eksploatacji w pomieszczeniach, w których znajduje się wanna, prysznic lub basen, a także w pobliżu umywalk lub dopływu wody.
- Odległość między kratką wentylacyjną a przedmiotami łatwopalnymi powinna wynosić przynajmniej 75 cm.
- Nie należy przykrywać urządzenia, gdyż grozi to pożarem.
- Nie używać w przyrządzie grzewczym wyłącznika czasowego lub innego przełącznika, który automatycznie włącza urządzenie, gdyż istnieje niebezpieczeństwo pożaru.
- Przyrządu grzewczego nie należy montować bezpośrednio pod gniazdkiem ściennym.
- Nie używać rozdzielaczy ani przedłużaczy.
- Urządzenie może być używane przez dzieci w wieku od 8 lat oraz osoby o ograniczonych zdolnościach fizycznych, sensorycznych lub umysłowych albo nieposiadające odpowiedniej wiedzy ani doświadczenia, o ile są pod nadzorem lub otrzymały instrukcje dotyczące użytkowania urządzenia w bezpieczny sposób, oraz jeśli osoby te rozumieją powiązane zagrożenia. Dzieci nie mogą bawić się urządzeniem. Dzieci nie mogą czyszczyć ani konserwować urządzenia bez nadzoru.
- Urządzenie należy trzymać z dala od dzieci w wieku poniżej 3 lat, chyba że będą się one znajdowały pod stałą opieką osoby dorosłej.
- Dzieci w wieku od 3 do 8 lat mogą jedynie włączyć/wyłączyć urządzenie pod warunkiem, że zostało ono postawione lub zamontowane we właściwym położeniu pracy oraz że znajdują się pod opieką osoby dorosłej lub zostały poinstruowane, jak należy bezpiecznie korzystać z urządzenia, i rozumieją zagrożenia związane z jego użyciem. Dzieciom w wieku od 3 do 8 lat nie wolno podłączać, regulować ani czyścić lub naprawiać urządzenia.
- UWAGA! Niektóre części tego produktu mogą być bardzo gorące i spowodować oparzenia. Należy zachować szczególną ostrożność w przypadku przebywania w pobliżu urządzenia dzieci i innych osób podatnych na obrażenia.

- Symboli znajdujących się na urządzeniu nie wolno usuwać lub zakrywać. Nieczytelne wskaźniki znajdujące się na urządzeniu należy natychmiast wymieniać.



Przed uruchomieniem przeczytać instrukcję obsługi i przestrzegać jej.



Aby uniknąć przegrzania, nie należy zakrywać przyrządu grzewczego!

### Przegląd urządzenia



**Wskazówka:** Rzeczywisty wygląd urządzenia może się różnić od ilustracji.

► Str. 3, ilustr. 1

► Str. 3, ilustr. 3

1. Włącznik stopni ogrzewania I
2. Włącznik stopni ogrzewania II
3. Regulator temperatury
4. Wylot powietrza

### Zakres dostawy

- konwektor
- podstawy (2 x)
- śruby mocujące do podstaw (4 x)

### Montaż

► Str. 3, ilustr. 2

Znajdujące się w wyposażeniu podstawy (6) przykręcić za pomocą 4 śrub (5) na spodniej części urządzenia.

### Obsługa

#### Sprawdzić przed uruchomieniem!



**NIEBEZPIECZENSTWO! Niebezpieczeństwo obrażeń!** Urządzenie można uruchamiać tylko pod warunkiem, że przy kontroli nie stwierdzono żadnych usterek. Jeżeli jedna z części jest uszkodzona, należy ją naprawić przed następnym użyciem.

► Str. 3, ilustr. 3

Sprawdzić stan techniczny urządzenia:

- Sprawdzić, czy nie występują widoczne usterki.
- Sprawdzić, czy wszystkie części urządzenia są dobrze zamontowane.
- Przed podłączeniem do sieci należy sprawdzić, czy wszystkie wyłączniki znajdują się w pozycji [0].

#### Stopnie ogrzewania

Za pomocą włączników stopni ogrzewania (1, 2) można eksploatować urządzenie w trzech różnych stopniach mocy grzewczej.

- tylko włącznik 1 = 1250 W;
- tylko włącznik 2 = 750 W;
- włączniki 1 i 2 = 2000 W.

#### Regulator temperatury

Za pomocą regulatora temperatury (3) można płynnie regulować temperaturę otoczenia. Regulator utrzymuje samoczynnie poprzez powtarzające się krótkie fazy nagrzewania ustaloną temperaturę otoczenia.

- Włączyć urządzenie.
- Ustawić regulator temperatury (3) na najwyższym stopniu.
- Gdy żądana temperatura zostanie osiągnięta przekręcić regulator odwrotnie do ruchu wskazówek zegara, aż urządzenie wyłączy się, co sygnalizuje dźwięk zatrzaśnięcia.

Urządzenie utrzymuje aktualną temperaturę otoczenia.

- By podwyższyć temperaturę należy przekręcić regulator temperatury (3) zgodnie z ruchem wskazówek zegara.

## Czyszczenie



**NIEBEZPIECZENSTWO! Niebezpieczeństwo obrażeń!** Przed wykonywaniem jakichkolwiek prac przy urządzeniu należy zawsze wyciągnąć wtyczkę z gniazdka sieciowego.

- Wyłączyć urządzenie i całkowicie wychłodzić.
- Wyciągnąć wtyczkę sieciową z gniazda.
- Przetrzeć urządzenie lekko zwilżoną szmatką.

## Zakłócenia i ich usuwanie

Jeżeli coś nie działa...



**NIEBEZPIECZENSTWO! Niebezpieczeństwo obrażeń!** Nieprawidłowo przeprowadzone naprawy mogą spowodować, że urządzenie nie będzie już bezpiecznie działać. Zagroza to użytkownikowi i jego otoczeniu.

Zakłócenia są często powodowane przez drobne usterki. Z reguły można je samodzielnie usunąć. Przed zwróceniem się do sprzedawcy należy zasięgnąć informacji w poniższej tabeli. Pozwoli to zaoszczędzić dużo czasu oraz ewentualnych kosztów.

Usterka/zakłócenie	Przyczyna	Postępowanie
Urządzenie nie grzeje.	Czy urządzenie jest wyłączone?	Włączyć urządzenie i ustawić odpowiedni stopień ogrzewania
	Czy regulator temperatury (3) jest ustawiony za nisko?	Ustawić regulator temperatury na wyższym stopniu.
	Brak napięcia w sieci?	Sprawdzić kabel, wtyczkę, gniazdko i bezpiecznik.
Wentylator nie funkcjonuje.	Wentylator nie jest włączony?	Włączyć wentylator.
	Brak napięcia w sieci?	Sprawdzić kabel, wtyczkę, gniazdko i bezpiecznik.

Jeżeli usterki nie można usunąć we własnym zakresie, należy skontaktować się bezpośrednio ze sprzedawcą. Należy pamiętać, że nieprawidłowo wykonane naprawy powodują utratę prawa do roszczeń gwarancyjnych i pociągają ew. za sobą dodatkowe koszty.

## Utylizacja

### Utylizacja urządzenia

Przekreślony symbol kosza na odpady oznacza: Baterii i akumulatorów, sprzętu elektrycznego i elektronicznego nie wolno wyrzucać razem z odpadami domowymi. Mogą one zawierać substancje szkodliwe dla środowiska i zdrowia.



Użytkownicy są zobowiązani do usuwania zużytych urządzeń elektrycznych, starych baterii do urządzeń i akumulatorów oddzielnie od odpadów z gospodarstw domowych w oficjalnym punkcie zbiórki w celu zapewnienia właściwego dalszego przetwarzania.

Zwrot zgodnie z ustawowymi regulacjami jest bezpłatny i może nastąpić np. za pośrednictwem komunalnego zakładu utylizacyjnego lub sprzedawcy.

Baterie, akumulatory i lampy które nie są zainstalowane na stałe w zużytych urządzeniach elektrycznych i które można usunąć w sposób nieniszczący, należy usunąć i utylizować oddzielnie przed utylizacją. Baterie litowe i zestawy baterii wszystkich systemów powinny być zwracane do punktów zbiórki tylko po rozładowaniu. Baterie muszą być zawsze chronione przed zwarciem poprzez zaklejenie biegunów.



Każdy użytkownik końcowy jest odpowiedzialny za usunięcie danych osobowych z utylizowanych, zużytych urządzeń.

### Utylizacja opakowania

Opakowanie składa się z pudełka i odpowiednio oznakowanych materiałów z tworzywa sztucznego, które poddają się recyklingowi.



- Materiały te należy przekazać do ponownego przetworzenia.

## Dane techniczne

<b>Numer produktu</b>	<b>482165</b>
Napięcie znamionowe	230 V~ / 50 Hz
Moc znamionowa	2000 W
Stopnie grzania	750 W 1250 W 2000 W
Klasa ochrony	I
Wymiary	53 × 20 × 37,8 cm

**Wymogi w zakresie informacji dotyczące elektrycznych miejscowych ogrzewaczy pomieszczeń**

Identyfikator(-y) modelu:

482165

Parametr	Oznaczenie	Wartość	Jednostka	Parametr	Jednostka
<b>Moc cieplna</b>				<b>Sposób doprowadzania ciepła wyłącznie w przypadku elektrycznych akumulacyjnych miejscowych ogrzewaczy pomieszczeń</b>	
Nominalna moc cieplna	$P_{nom}$	1,8-2,0	kW	ręczny regulator doprowadzania ciepła z wbudowanym termostatem	[nie]
Minimalna moc cieplna (orientacyjna)	$P_{min}$	0,75	kW	ręczny regulator doprowadzania ciepła z pomiarem temperatury w pomieszczeniu lub na zewnątrz	[nie]
Maksymalna stała moc cieplna	$P_{max,c}$	2,0	kW	elektroniczny regulator doprowadzania ciepła z pomiarem temperatury w pomieszczeniu lub na zewnątrz	[nie]
<b>Zużycie energii elektrycznej na potrzeby własne</b>				<b>Rodzaj mocy cieplnej/regulacja temperatury w pomieszczeniu</b>	
Przy nominalnej mocy cieplnej	$e_{lmax}$	nd.	kW	jednostopniowa moc cieplna bez regulacji temperatury w pomieszczeniu	[nie]
Przy minimalnej mocy cieplnej	$e_{lmin}$	nd.	kW	co najmniej dwa ręczne stopnie bez regulacji temperatury w pomieszczeniu	[nie]
W trybie czuwania	$e_{lSB}$	0	kW	mechaniczna regulacja temperatury w pomieszczeniu za pomocą termostatu	[tak]
				elektroniczna regulacja temperatury w pomieszczeniu	[nie]
				elektroniczna regulacja temperatury w pomieszczeniu ze sterownikiem dobowym	[nie]
				elektroniczna regulacja temperatury w pomieszczeniu ze sterownikiem tygodniowym	[nie]
				<b>Inne opcje regulacji</b>	
				regulacja temperatury w pomieszczeniu z wykrywaniem obecności	[nie]
				regulacja temperatury w pomieszczeniu z wykrywaniem otwartego okna	[nie]
				z regulacją na odległość	[nie]
				z adaptacyjną regulacją startu	[nie]
				z ograniczeniem czasu pracy	[nie]
				z czujnikiem ciepła promieniowania	[nie]

Dane teleadresowe OBI Group Sourcing GmbH  
 Albert-Einstein-Str. 7-9  
 42929 Wermelskirchen  
 GERMANY

## Vsebina

Pred začetkom.....	32
Za vašo varnost .....	32
Pregled vaše naprave .....	33
Montaža .....	33
Upravljanje .....	33
Čiščenje .....	33
Motnje in pomoč .....	34
Odlaganje med odpadke .....	34
Tehnični podatki .....	34
Garancijski list .....	60

## Pred začetkom...

### Pravilna uporaba

Naprava je namenjena izključno za nekomercialno uporabo kot grelna enota za manjše prostore.

Uporablja se lahko kot samostojna naprava oz. se lahko pritrudi na steno.

Naprava ni namenjena za profesionalno uporabo. Upoštevati je treba splošno veljavne predpise za preprečevanje nesreč in priložena varnostna navodila.

Izvajajte samo dejavnosti, ki so opisane v teh navodilih za uporabo. Vsaka drugačna uporaba je nedovoljena, nepravilna uporaba. Proizvajalec ne prevzema odgovornosti za škodo, do katere pride zaradi nepravilne uporabe.

### Kaj pomenijo uporabljeni simboli?

Napotki za nevarnost in navodila so jasno označena v priročniku za uporabo. Uporabljeni so naslednji simboli:



**NEVARNOST! Neposredna življenjska nevarnost ali nevarnost poškodb!** Neposredna nevarna situacija, ki ima za posledico smrt ali hude poškodbe.



**OPOZORILO! Možna življenjska nevarnost ali nevarnost poškodb!** Splošna nevarna situacija, ki lahko povzroči smrt ali hude poškodbe.



**POZOR! Morebitna nevarnost poškodb!** Nevarna situacija, ki lahko povzroči telesne poškodbe.



**OBVEŠTILO! Nevarnost poškodb na napravi!** Situacija, ki lahko povzroči materialno škodo.



**Nasvet:** Informacije, ki so navedene za boljše razumevanje poteka.

## Za vašo varnost

### Splošni varnostni napotki

- Za varno ravnanje s to napravo mora uporabnik naprave navodila prebrati in jih razumeti pred prvo uporabo.
- Upoštevajte vsa varnostna navodila! Če ne upoštevate varnostnih navodil, ogrožate sebe in ljudi okoli sebe.
- Vse priročnike za uporabo in varnostna navodila shranite za prihodnjo uporabo.

- Če napravo prodate ali daste naprej, nujno priložite tudi ta priročnik za uporabo.
- Napravo lahko uporabljate le, ko je v brezhibnem stanju. Če je naprava ali njen del pokvarjen, jo je treba izključiti in pravilno odstraniti.
- Naprave ne uporabljajte v prostorih, kjer se lahko sproži eksplozija, ali v bližini gorljivih tekočin ali plinov!
- Izklopljeno napravo vedno zavarujte pred nenamernim vklopom.
- Ne uporabljajte naprav, pri katerih stikalo za vklop/izklop ne deluje pravilno.
- Otrokom ne pustite blizu naprave! Napravo shranite varno pred otroci in nepooblaščenimi osebami.
- Naprave ne preobremenjujte. Napravo uporabljajte samo v namen, za katerega je predvidena.
- Vedno delajte preudarno in v dobrem stanju: Utrujenost, bolezen, uživanje alkohola, zdravil in drog je neodgovorno, kajti v tem primeru naprave ne morete več varno uporabljati.
- Zagotovite, da otroci se z napravo ne igrajo.
- Vedno upoštevajte veljavne državne in mednarodne varnostne, zdravstvene in delovne predpise.

### Električna varnost

- Napravo lahko priključite le na vtičnico, ki ima pravilno nameščen varnostni stik.
- Zavarovanje mora biti izvedeno z varnostnim stikalom okvarnega toka (FI stikalo) z izmerjenim okvamnim tokom ne več kot 30 mA.
- Pred priključitvijo naprave morate zagotoviti, da je omrežni priključek v skladu s priključnimi podatki naprave.
- Napravo lahko uporabljate le znotraj navedenih mej napetosti, moči in nominalnega števila obratov (glejte tipsko ploščico).
- Omrežne vtičnice se ne dotikajte z mokrimi rokami! Omrežni vtič vedno izvlecite tako, da povlečete vtič, ne kabel.
- Omrežnega kabla ne prepogibajte, ukleščite, vlecite ali povozite; zavarujte pred ostrimi robovi, oljem in vročino.
- Naprave nikoli ne dvigujte s kablom in kabla nikoli ne uporabljajte v druge namene.
- Pred vsako uporabo preverite vtič in kabel.
- Pri poškodbi omrežnega kabla, nemudoma izvlecite omrežni vtič. Naprave nikoli ne uporabljajte s poškodovanim omrežnim kablom.
- Kadar naprava ni v uporabi, mora biti omrežni vtič vedno izvlečen.
- Pred vključitvijo omrežnega vtiča vedno zagotovite, da je naprava izključena.
- Preden izvlečete omrežni vtič, napravo zmeraj ugasnite.
- Naprava naj bo med prevozom brez toka.
- Če se poškoduje omrežni priključek te naprave, ga mora zamenjati proizvajalec ali njegova servisna služba ali podobno kvalificirana oseba, da se prepreči nevarnosti.

### Varnostna opozorila specifična za napravo

- V okolici ne sme biti vnetljivih ali eksplozivnih snovi.

- Naprave ni dovoljeno uporabljati na prostem.
- Naprava naj nikoli ne deluje brez nadzora.
- Nikoli ne vstavljajte predmetov skozi prezračevalno rešetko v napravo. Smrtna nevarnost!
- Naprave nikoli ne izpostavljajte vodi ali drugim tekočinam.
- Naprave ni dovoljeno uporabljati v prostorih, kjer je kopalna kad, tuš ali plavalni bazen, ter v bližini umivalnikov ali vodovodnih priključkov.
- Razdalja med prezračevalno rešetko in vnetljivimi predmeti mora biti najmanj 75 cm.
- Naprave ni dovoljeno prekrito. Obstaja nevarnost požara.
- Grelnika ne uporabljajte s časovnim stikalom ali drugim stikalom, ki bi napravo samodejno vklopil, ker obstaja nevarnost požara.
- Grelnika ni dovoljeno postaviti neposredno pod stensko vtičnico.
- Za priključitev ne uporabljajte razdelilnika ali podaljška.
- To napravo lahko uporabljajo otroci od starosti 8 let dalje in osebe z omejenimi fizičnimi, psihičnimi ali duševnimi sposobnostmi ali s pomanjkanjem izkušenj in/ali znanja, če so pod ustreznim nadzorom oz. so prejele navodila za varno uporabo naprave in razumejo nevarnosti, do katerih lahko pride pri uporabi naprave. Otroci se ne smejo igrati z napravo. Otroci ne smejo brez nadzora izvajati postopkov čiščenja in uporabniškega vzdrževanja.
- Otroci, mlajši od 3 let, naj se ne približujejo napravi, če niso stalno pod nadzorom. Poskrbite, da so otroci pod nadzorom in da se ne igrajo s to napravo.
- Otroci od 3. do 8. leta starosti lahko napravo samo vklopijo/izklopijo, če je bila nameščena na mesto in so pod nadzorom ali če so poučeni o varni uporabi naprave in razumejo morebitne nevarnosti. Otroci med 3. in 8. letom starosti ne smejo vklapljati, regulirati in čistiti naprave ali izvajati uporabniškega vzdrževanja.
- POZOR! Nekateri deli tega izdelka lahko postanejo zelo vroči in povzročijo opekline. Bodite še zlasti previdni, če so zraven otroci in ogrožene skupine.
- Simbolov, ki se nahajajo na napravi, ni dovoljeno odstraniti ali prekrito. Navodila na napravi, ki niso več vidna, je potrebno takoj zamenjati.



Pred uporabo preberite in upoštevajte navodila za uporabo.



Da preprečite pregrete, grelnika ne pokrivajte!

## Pregled vaše naprave



**Nasvet:** Dejanski videz vaše naprave lahko odstopa od slik.

► Str. 3, sl. 1

► Str. 3, sl. 3

1. Stikalo stopnje gretja I
2. Stikalo stopnje gretja II
3. Regulator temperature

4. Izhod zraka

### Dobavni obseg

- Konvektor
- Stojali (2 ×)
- Pritrdilni vijaki za stojala (4 ×)

### Montaža

► Str. 3, sl. 2

Priloženi stojali (6) pritrdite s 4 vijaki (5) na spodnjo stran naprave.

### Upravljanje

#### Preverite pred vklopom!



#### NEVARNOST! Nevarnost poškodbe!

Napravo je dovoljeno zagnati samo, če pri preverjanju ni ugotovljena nobena pomanjkljivost. V primeru okvare sestavnega dela je le-tega potrebno pred naslednjo uporabo obvezno zamenjati.

► Str. 3, sl. 3

Preverite, če je naprava v varnem stanju:

- Preverite prisotnost vidnih okvar.
- Preverite, če so vsi deli naprave zanesljivo pritrjeni.
- Pred vklopom omrežnega vtiča v vtičnico preverite, če so vsa stikala v položaju [0].

#### Stopnje gretja

Napravo lahko s stikaloma za stopnje gretja (1, 2) nastavite za delovanje s tremi različnimi močnostnimi stopnjami:

- samo stikalo 1 = 1250 W;
- samo stikalo 2 = 750 W;
- stikalo 1 in 2 = 2000 W.

#### Regulator temperature

Regulator temperature (3) omogoča zvezno nastavitve zelene temperature prostora. Regulator temperature v napravi zatem vzdržuje temperaturo prostora na nastavljeni vrednosti s ponavljajočimi kratkimi intervali ogrevanja.

- Vklonite napravo.
- Regulator temperature (3) nastavite na najvišjo stopnjo.
- Ob doseženi zeleni temperaturi prostora zavrtite regulator temperature v nasprotni smeri urinega kazalca, da se naprava izklopi in zaslišite klik.

Naprava zatem vzdržuje trenutno temperaturo prostora.

- Za višanje temperature prostora zavrtite regulator temperature (3) v smeri urinega kazalca.

### Čiščenje



#### NEVARNOST! Nevarnost poškodbe!

Pred vsemi deli na napravi vedno izvlcite omrežni vtič.

- Napravo izklopite in počakajte, da se povsem ohladi.
- Izvlcite omrežni vtič.
- Napravo obrišite z rahlo navlaženo krpo.

## Motnje in pomoč

### Ko nekaj ne deluje...



#### NEVARNOST! Nevarnost poškodb!

Nestrokovno izvedena popravila lahko povzročijo, da vaša naprava ne deluje več varno. S tem ogrožate sebe in okolje.

Napaka/motnja	Vzrok	Rešitev
Naprava ne greje.	Ali je naprava izključena?	Vklopite napravo in nastavite želeno stopnjo grejta.
	Ali je regulator temperature (3) nastavljen na prenizko vrednost?	Regulator temperature nastavite na višjo vrednost.
	Ali ni omrežne napetosti?	Preverite kabel, vtič, vtičnico in varovalko.
Ventilator ne deluje.	Ali ventilator ni vključen?	Vklopite ventilator.
	Ali ni omrežne napetosti?	Preverite kabel, vtič, vtičnico in varovalko.

Če napake ne morete odpraviti sami, se obrnite neposredno na vašo prodajalca. Upoštevajte, da v primeru nestrokovno izvedenih popravil lahko izgubite pravice, ki izhajajo iz garancije; morebiti boste imeli tudi dodatne stroške.

## Odlaganje med odpadke

### Odlaganje naprave med odpadke

Simbol prečrtanega koša za smeti pomeni: baterij in akumulatorjev ter elektronskih in električnih naprav ni dovoljeno metati med gospodinske odpadke. Vsebujejo lahko namreč okolju in zdravju škodljive snovi.

Potrošniki so dolžni odpadne elektronske naprave ter rabljene baterije in akumulatorje naprav odstraniti ločeno od gospodinskih odpadkov prek uradnih zbirnih mest ter tako poskrbeti za pravilno nadaljnjo upo-



Vzrok motnje je pogosto samo majhna napaka. To napako lahko pogosto odpravite sami. Preden se za pomoč obrnete na prodajalca, si najprej oglejte naslednjo razpredelnico. S tem se izognete nepotrebnemu trudu in morebitnim stroškom.

rabo in recikliranje teh. Vračilo je v skladu z zakonskimi predpisi mogoče brezplačno, npr. v komunalnem obratu za ravnanje z odpadki ali pri trgovcu.

Baterije, akumulatorje in svetila, ki niso fiksno vgrajeni v odpadno električno opremo in jih je mogoče odstraniti brez poškodovanja, je treba pred odstranitvijo opreme odstraniti in zavreči ločeno. Litijeve baterije in akumulatorske pakete vseh sistemov je treba oddati na zbirno mesto samo povsem izpraznjene. Pole baterij je treba vedno prelepiti in jih tako zaščititi pred kratkimi stiki.



Vsak končni uporabnik je sam odgovoren za izbris osebnih podatkov z odpadne elektronske naprave.

### Odlaganje embalaže med odpadke

Embalaža vsebuje karton in ustrezno označene umetne mase, ki se lahko reciklirajo.

– Te materiale namenite za reciklažo.



## Tehnični podatki

Številka izdelka	482165
Nazivna napetost	230 V~ / 50 Hz
Nazivna moč	2000 W
Stopnje segrevanja	750 W 1250 W 2000 W
Razred zaščite	I
Dimenzije	53 × 20 × 37,8 cm

## Zahteve glede informacij za lokalne električne grelnike prostorov

Identifikacijska oznaka modela(-ov):

482165

**Postavka**      **Simbol**      **Vrednost**      **Enota**  
Izhodna toplotna moč

**Postavka**      **Enota**  
**Način dovajanja toplotne moči, samo za lokalne električne akumulacijske grelnike**

Nazivna izhodna toplotna moč      P<sub>nom</sub>      1,8-2,0      kW

Ročno uravnavanje dovajanja toplote z vgrajenim termostatom      [ne]

Minimalna izhodna toplotna moč (okvirno)      P<sub>min</sub>      0,75      kW

Ročno uravnavanje dovajanja toplote s povratno informacijo o temperaturi v prostoru in/ali na prostem      [ne]

Največja trajna izhodna toplotna moč      P<sub>max,c</sub>      2,0      kW

Elektronsko uravnavanje dovajanja toplote s povratno informacijo o temperaturi v prostoru in/ali na prostem      [ne]

**Dodatna potreba po električni moči**

Pri nazivni izhodni toplotni moči	$e_{l_{max}}$	NP	kW
Pri minimalni izhodni toplotni moči	$e_{l_{min}}$	NP	kW
V stanju pripravljenosti	$e_{l_{SB}}$	0	kW

Upravljanje izhodne toplotne moči s pomočjo ventilatorja [ne]

**Način uravnavanja izhodne toplotne moči/temperature v prostoru**

Z enostopenjskim uravnavanjem izhodne toplotne moči, brez uravnavanja temperature v prostoru [ne]

Z dvema ali več ročnimi stopnjami, brez uravnavanja temperature v prostoru [ne]

Z uravnavanjem temperature v prostoru z mehanskim termostatom [da]

Z elektronskim uravnavanjem temperature v prostoru [ne]

Z elektronskim uravnavanjem temperature v prostoru z dnevним časovnikom [ne]

Z elektronskim uravnavanjem temperature v prostoru s tedenskim časovnikom [ne]

**Druge možnosti uravnavanja**

Z uravnavanjem temperature v prostoru z zaznavanjem prisotnosti [ne]

Z uravnavanjem temperature v prostoru z zaznavanjem odprtega okna [ne]

Z možnostjo uravnavanja na daljavo [ne]

S prilagodljivim uravnavanjem začetka delovanja [ne]

Z omejitvijo časa delovanja [ne]

Z globus senzorjem [ne]

Kontaktne podatki OBI Group Sourcing GmbH  
Albert-Einstein-Str. 7–9  
42929 Wermelskirchen  
GERMANY

## Tartalomjegyzék

Mielőtt hozzáfazdzene...	36
Biztonsága érdekében	36
A készülék áttekintése	37
Összeszerelés	37
Kezelés	37
Tisztítás	38
Üzemzavarok és elhárításuk	38
Selejtezés	38
Műszaki adatok	38
Jótállási jegy	61

## Mielőtt hozzáfazdzene...

### Rendeltetészerű használat

A készüléket kizárólag nem ipari üzemben, kisebb helységek fűtőberendezéseként lehet használni. A gépet állítva vagy a falra szerelve lehet működtetni. A készüléket nem terveztük ipari használatra. Be kell tartani az általánosan elismert baleset megelőzési előírásokat és a mellékelt biztonsági utasításokat. Csak az ebben a használati leírásban szereplő tevékenységeket végezze. Minden más felhasználása nem megengedett téves használat. A gyártó nem felelős az ebből fakadó károkokért.

### Mire utalnak a felhasznált jelek?

Veszély jelzések és a kiemelten megjelölt utasítások. Az alábbi jeleket használjuk:



**VESZÉLY! Közvetlen élet- és sérülésveszély!** Közvetlen veszélyhelyzet, amely halálos balesetet vagy súlyos sérüléseket okoz.



**FIGYELMEZTETÉS! Valószínű élet- és sérülésveszély!** Általános veszélyhelyzet, amely halálos balesetet vagy súlyos sérüléseket okozhat.



**VIGYAZAT! Esetleges sérülésveszély!** Vészhelyzet, amely sérüléseket okozhat.



**FIGYELEM! A készülék megsérülhet!** Helyzet, amely anyagi károsodásokat okozhat.



**Megjegyzés:** Információk, amiket a folyamatok jobb megértése céljából közlötünk.

## Biztonsága érdekében

### Általános biztonsági előírások

- A készülék csak akkor kezelhető biztonságosan, ha az első használat előtt a kezelő elolvasta és megértette ezt a használati utasítást.
- Tartsa be az összes biztonsági előírást! A biztonsági előírások figyelmen kívül hagyásával önmagát és másokat is veszélyeztet.
- Minden használati utasítást és biztonsági előírást őrizzen meg a későbbi felhasználásra.
- Ha a készüléket eladja vagy odaadja, feltétlenül adja vele ezt a használati utasítást is.

- A készüléket csak akkor szabad használni, ha az kifogástalan állapotban van. Ha a készülék vagy egy része hibás, akkor azt üzemen kívül kell helyezni és hulladékként szakszerűen kell eltávolítani.
- A készüléket ne alkalmazza robbanásveszélyes helyeken vagy gyúlékony folyadékok vagy gázak közelében!
- A kikapcsolt készüléket mindig biztosítsa véletlen bekapcsolás ellen.
- Ne használjon olyan készüléket, amelyen a ki-be kapcsológomb nem működik megfelelően.
- Tartsa távol a gyermekeket a géptől! Tartsa távol a készüléket a gyermekektől és az illetéktelen személyektől.
- Ne terhelje túl a készüléket. Csak a rendeltetési céljának megfelelően használja a gépet.
- Mindig megfontoltan, jó testi/lelki állapotban dolgozzon: Felelőtlenség megengedni, hogy fáradtság, betegség, alkohol fogyasztása, gyógyszerek és kábítószer befolyásolja Önt, mivel Ön ilyen esetben már nem tudja biztonságosan használni a készüléket.
- Biztosítsa, hogy gyermekek ne játszhasanak a készülékkel.
- Az érvényes nemzeti és nemzetközi biztonsági, egészségügyi és munkavédelmi előírásokat mindig tartsa be.

### Elektromos biztonság

- A készülékeket kizárólag megfelelően felszerelt védőérintkezős dugaszoló aljzatra csatlakoztassa.
- Védelemként iktasson az áramkörbe egy olyan maradékáram-működtetésű megszakítót (FI relét), melynek névleges áramerőssége nem haladja meg a 30 mA-t.
- A készülék csatlakoztatása előtt bizonyosodjon meg, hogy a hálózata megfelel a készülék csatlakozási adatainak.
- A készülékeket kizárólag az előírt feszültség-, teljesítmény- és névleges fordulatszám határértékeken belül üzemeltetheti (lásd a típus táblát).
- A hálózati csatlakozót ne fogja meg nedves kézzel, kihúzásakor pedig mindig a dugót fogja meg, ne a kábelt.
- A hálózati kábelt ne gyűrje, ne csavarja, húzza meg vagy ne lépjen rá, óvja az éles sarkaktól, olajtól és hőségtől.
- A készüléket ne emelje meg a kábelnél fogva és a kábelt egyéb rendeltetéstől eltérő célra se használja.
- Minden használat előtt ellenőrizze a csatlakozó dugót és a kábelt.
- Ha megsérül a hálózati kábel, azonnal húzza ki a csatlakozó dugaszt. A készüléket soha ne használja sérült hálózati kábellel.
- Amikor használaton kívül van, húzza ki a csatlakozó dugaszt.
- A csatlakozó dugasz csatlakoztatása előtt ellenőrizze, hogy a készülék ki van kapcsolva.
- A dugasz kihúzása előtt mindig kapcsolja ki a készüléket.
- Szállítás előtt áramtalanítsa a berendezést.

- Ha a készülék hálózati csatlakozókábele megsérül, a cserét a gyártó által vagy a vevőszolgálatával, illetve egy hasonló képesítésű szakemberrel kell elvégeztetni a veszélyek elkerülése érdekében.

### A készülékre jellemző biztonsági utasítások

- A környezetben nem lehetnek könnyen gyulladó vagy robbanékony anyagok.
- A berendezést tilos a szabadban üzemeltetni.
- A készüléket soha ne használja felügyelet nélkül.
- Soha ne tegyen tárgyakat a gépbe a szellőzőrácsra keresztül. Életveszély!
- A berendezést soha ne érje víz vagy más folyadék.
- A készüléket nem szabad fürdőkádas, zuhanyozós vagy úszómedencés helyiségekben, illetve mosdókagylók vagy vízcsatlakozók közelében üzemeltetni.
- A szellőzőrács és a gyúlékony tárgyak közötti távolság legalább 75 cm legyen.
- A berendezés borítását nem szabad levenni. Ez tüzveszélyt okoz.
- Ne használja a fűtőkészüléket idő- vagy más kapcsolóval, ami a készüléket automatikusan bekapcsolja, mert különben égésveszély fenyeget.
- A fűtőkészüléket ne állítsa fel közvetlenül egy fali konnektor alá.
- Ne használjon átalakítót vagy hosszabbítókábelt.
- E készüléket 8 évesnél idősebb gyermekek vagy csökkent fizikai, érzékszervi vagy szellemi képességű, továbbá tapasztalattal és ismeretekkel nem rendelkező személyek abban az esetben használhatják, ha ezt felügyelet mellett teszik, vagy a készülék biztonságos használatára vonatkozó útmutatást kaptak, és megértették az ebből eredő veszélyeket. Gyermekek nem játszhatnak a készülékkel. Gyermekek a tisztítást és a felhasználói gondozást csak felügyelet mellett végezhetik.
- 3 évnél fiatalabb gyermek kizárólag folyamatos felügyelet mellett tartózkodhat a készülék közelében.
- A 3 és 8 év közötti korú gyermekek kizárólag abban az esetben kapcsolhatják be és ki a készüléket, ha az a rendeltetészerű használatának megfelelő módon van elhelyezve vagy beépítve, a gyermekek felügyelete pedig biztosított, illetve a gyermekeket megtanították a készülék biztonságos használatára, továbbá tisztában vannak a készülék használatával járó veszélyekkel. A készülék hálózati csatlakozóaljzathoz csatlakoztatását, vezérlését, tisztítását, illetve karbantartását 3 és 8 év közötti korú gyermek nem végezheti el.
- FIGYELEM! A készülék bizonyos elemei jelentős mértékben felforrósodhatnak és égési sérülést okozhatnak. Különös óvatossággal kell használni a készüléket akkor, ha közelében gyermekek vagy kiszolgáltatók helyzetben lévő személyek tartózkodnak.

- A készüléken található jelzéseket nem szabad leszedni vagy letakarni. A már nem olvasható feliratokat haladéktalanul cserélje le.



Üzemből helyezést előtt olvassa el a használati útmutatót és tartsa be az utasításait.



Ne takarja le a fűtőkészüléket, hogy ne melegedjen túl.

### A készülék áttekintése



**Megjegyzés:** A készüléke tényleges kinézete eltérhet az ábráktól.

► 3. old., 1. ábra

► 3. old., 3. ábra

1. fűtési fokozat kapcsoló
2. II. fűtési fokozat kapcsoló
3. Hőmérsékletszabályozó
4. Levegő kimenet

### Szállított alkatrészek

- Konvektor
- Állólábak (2 db)
- Az állólábak rögzítőcsavarjai (4 db)

### Összeszerelés

► 3. old., 2. ábra

A mellékelt (6) állólábakat a (5) 4 csavarral rögzítse a készülék alsó oldalára.

### Kezelés

#### Bekapcsolás előtt vizsgálja meg!



**VESZÉLY! Sérülésveszély!** A készüléket csak akkor szabad üzembe helyezni, ha az átvizsgálás során semmilyen hibát nem talál. Ha egy alkatrész hibás, azt a következő használat előtt feltétlenül le kell cserélni.

► 3. old., 3. ábra

Ellenőrizze a készülék biztonságos állapotát:

- Vizsgálja meg, hogy vannak-e rajta látható sérülések.
- Vizsgálja meg, hogy a készülék minden alkatrésze stabilan van-e felszerelve.
- Mielőtt a készüléket csatlakoztatja, nézze meg, hogy ki van-e kapcsolva, ill. hogy a kapcsoló a [0] állásban van-e.

#### Fűtési fokozatok

A berendezést az (1, 2) fűtési fokozat kapcsolókkal három különböző teljesítményfokozatban lehet működtetni:

- csak a 1. kapcsoló = 1250 W;
- csak a 2. kapcsoló = 750 W;
- 1. és 2. kapcsoló = 2000 W.

#### Hőmérsékletszabályozó

A (3) hőmérsékletszabályozóval fokozatmentesen állíthatja be a szoba kívánt hőmérsékletét. A készülékben lévő szabályozó a szoba hőmérsékletét ezután az előre beállított értéken tartja úgy, hogy újra és újra rövid időre bekapcsol.

- Kapcsolja be a készüléket.

- A (3) hőmérsékletszabályozót állítsa a legnagyobb fokozatra.
- Mikor a szoba hőmérséklete elérte a kívánt értéket, a szabályozót fordítsa el jobbra annyira, hogy a készülék egy hallható kattanással leálljon.

Ekkor az aktuális szobahőmérsékletet fogja tartani.

- Melegítéshez a (3) hőmérsékletszabályozót fordítsa el jobbra.

## Tisztítás



**VESZÉLY! Sérülésveszély!** A készüléken végzett bármilyen munka előtt húzza ki a hálózati csatlakozót.

- Kapcsolja ki a készüléket és hagyja teljesen lehűlni.

- Húzza ki a hálózati csatlakozót.
- A készüléket enyhén nedves kendővel törölje le.

## Üzemzavarok és elhárításuk

**Amikor valami nem működik...**



**VESZÉLY! Sérülésveszély!** A szakszerűtlen javítások miatt előfordulhat, hogy készüléke többé nem működik biztonságosan. Ezzel veszélyezteti önmagát és környezetét.

Kis hibák is gyakran vezethetnek üzemzavarhoz. Legtöbbször ezeket saját maga is elháríthatja. Mielőtt az áruházhoz fordulna, nézze át az alábbi táblázatot. Ezzel sok fáradságot, illetve adott esetben költségeket is megtakarít.

Hiba/üzemzavar	Ok	Elhárítás
A berendezés nem fűt.	Bekapcsolta a berendezést?	Kapcsolja be a készüléket és állítsa be a kívánt fűtési fokozatot.
	A (3) hőmérsékletszabályozót túl alacsony értékre állította?	A hőmérsékletszabályozót állítsa be nagyobb értékre.
	Nincs hálózati feszültség?	Ellenőrizze a kábelt, a dugót, a konnektort és a biztosítékot.
A befűvő nem működik.	Nem kapcsolta be?	Kapcsolja be a befűvőt.
	Nincs hálózati feszültség?	Ellenőrizze a kábelt, a dugót, a konnektort és a biztosítékot.

Ha a hibát nem tudja maga elhárítani, forduljon közvetlenül az áruházhoz. Tartsa szem előtt, hogy a szakszerűtlen javítások miatt a szavatossági kötelezettség elvész, és Önnek adott esetben további költségeket okozhat.

## Selejtezés

### A készülék selejtezése

Az áthúzott kuka szimbólum jelentése a következő: Az elemeket és akkukat, az elektromos és elektronikus készülékeket nem szabad a háztartási hulladékok közé tenni. Ezek a környezetre és egészségre káros anyagokat tartalmazhatnak.

A felhasználó köteles a régi elektromos készülékeket, a készülék használt elemeit és akkumulátorait a háztartási hulladékoktól különválasztva a hivatalos gyűjtőhelyen keresztül ártalmatlanítani a szakszerű további feldolgozás biztosításához. A leadás a jog-



szabályi előírásoknak megfelelően díjmentesen végezhető, pl. településhulladék-ártalmatlanító társaságon vagy kereskedőn keresztül.

Az olyan elemeket, akkumulátorokat és lámpákat, amelyek nincsenek fixen beépítve a régi elektromos készülékbe és roncsolásmentesen eltávolíthatók belőle, ártalmatlanítás előtt ki kell venni és külön kell ártalmatlanítani. Az összes rendszer lítium elemeit és akkucsomagjait csak lemerült állapotban szabad leadni a visszavételi helyen. Az elemeket a pólusok leragasztásával kell védeni a rövidzárlat ellen.



Minden végfelhasználó saját maga felel az ártalmatlanítandó készüléken lévő személyes adatainak törléseért.

### A csomagolás selejtezése

A csomagolás anyaga karton és megfelelően jelölt műanyag, ami újra hasznosítható.

- Ezeket juttassa el az újrahasznosításba.



## Műszaki adatok

<b>Cikkszám</b>	<b>482165</b>
Névleges feszültség	230 V~ / 50 Hz
Névleges teljesítmény	2000 W
Fűtési fokozatok	750 W 1250 W 2000 W
Védelmi osztály	I
Méretek	53 × 20 × 37,8 cm

## Az elektromos egyedi helyiségfűtő berendezések termékinformációs követelményei

Modellazonosító(k):

482165

Jellemző	Jel	Érték	Mértékegység	Jellemző	Mértékegység
<b>Hőteljesítmény</b>				<b>A hőbevitel típusa</b>	
Névleges hőteljesítmény	$P_{nom}$	1,8-2,0	kW	Kézi töltésszabályozás beépített termosztáttal	[nem]
Minimális hőteljesítmény (indikatív)	$P_{min}$	0,75	kW	Kézi töltésszabályozás beltéri és/vagy kültéri hőmérséklet-visszacsatolással	[nem]
Maximális folyamatos hőteljesítmény	$P_{max,c}$	2,0	kW	Elektronikus töltésszabályozás beltéri és/vagy külső hőmérséklet-visszacsatolással	[nem]
<b>Kiegészítő villamosenergia-fogyasztás</b>				Ventilátorral segített hőleadás	[nem]
A névleges hőteljesítményen	$e_{lmax}$	N/A	kW	<b>A teljesítmény, illetve a beltéri hőmérséklet szabályozásának típusa</b>	
A minimális hőteljesítményen	$e_{lmin}$	N/A	kW	Egyetlen állás, beltéri hőmérséklet-szabályozás nélkül	[nem]
Készenléti üzemmódban	$e_{SB}$	0	kW	Két vagy több kézi szabályozású állás, beltéri hőmérséklet-szabályozás nélkül	[nem]
				Mechanikus termosztátos beltéri hőmérséklet-szabályozás	[igen]
				Elektronikus beltéri hőmérséklet-szabályozás	[nem]
				Elektronikus beltéri hőmérséklet-szabályozás és napszak szerinti szabályozás	[nem]
				Elektronikus beltéri hőmérséklet-szabályozás és heti szabályozás	[nem]
				<b>Más szabályozási lehetőségek</b>	
				Beltéri hőmérséklet-szabályozás jelenlét-érzékeléssel	[nem]
				Beltéri hőmérséklet-szabályozás nyitottablak-érzékeléssel	[nem]
				Távszabályozási lehetőség	[nem]
				Adaptív bekapcsolásszabályozás	[nem]
				Működési idő korlátozása	[nem]
				Feketegömb-érzékelővel ellátva	[nem]
Kapcsolatfelvételi adatok	OBI Group Sourcing GmbH Albert-Einstein-Str. 7-9 42929 Wermelskirchen GERMANY				

## Kazalo

Prije nego što počnete...	40
Za Vašu sigurnost	40
Pregled Vašeg uređaja	41
Montaža	41
Rukovanje	41
Čišćenje	41
Smetnje i pomoć	42
Odlaganje na otpad	42
Tehnički podaci	42
Prava na žalbu	61

## Prije nego što počnete...

### Namjenska upotreba

Uređaj je namijenjen isključivo nekomercijalnoj uporabi kao grijalica za manje prostorije.

Može se koristiti kao samostojeći uređaj ili montiran na zidu.

Uređaj nije koncipiran za komercijalnu upotrebu. Opšte prihvaćeni propisi o sprječavanju nesreća i priložena sigurnosna uputstva moraju se poštovati. Obavljati samo djelatnosti koje su opisane u ovom uputstvu za upotrebu. Svaka druga primjena je zloupotreba. Proizvođač nije odgovoran za štete nastale po tom osnovu.

### Šta znače upotrijebljeni simboli?

U uputstvu za upotrebu su upozorenja na opasnost i ostale upute jasno označene. Koristite se sljedeći simboli:



**OPASNOST! Neposredna opasnost po život i opasnost od povreda!** Neposredna opasna situacija koja za posljedicu može imati smrt ili teške povrede.



**UPOZORENJE! Vjerovatna opasnost po život i opasnost od povreda!** Opšta opasna situacija koja za posljedicu može imati smrt ili teške povrede.



**OPREZ! Eventualna opasnost od povreda!** Opasna situacija koja za posljedicu može imati povrede.



**PAŽNJA! Opasnost od oštećenja uređaja!** Situacija koja za posljedicu može imati materijalne štete.



**Uputa:** Informacije koje se daju radi boljeg razumijevanja procesa.

## Za Vašu sigurnost

### Opšta sigurnosna uputstva

- Za sigurno rukovanje uređajem korisnik mora pročitati i razumjeti ovo uputstvo za upotrebu prije prvog korištenja uređaja.
- Obratite pažnju na sva sigurnosna uputstva! Ako ne poštujete sigurnosna uputstva, sebe i druga lica dovodite u opasnost.
- Sačuvajte sva uputstva za upotrebu i sigurnosna uputstva radi buduće upotrebe.
- Ako prodate ili poklonite uređaj, obavezno dajte i uputstvo za upotrebu.

- Uređaj se smije koristiti samo onda, ako je u ispravnom stanju. Ako je uređaj ili neki njegov dio oštećen, mora se staviti van pogona i propisno odložiti.
- Uređaj ne upotrebljavajte u prostorijama u kojima može doći do eksplozije ili u blizini zapaljivih tečnosti ili gasova!
- Isključen uređaj uvijek osigurajte protiv slučajnog uključivanja.
- Nemojte koristiti uređaje, na kojima prekidač za uključivanje – isključivanje ne funkcioniše ispravno.
- Udaljite djecu od uređaja! Uređaj odložite tako da bude siguran od djece i neovlašćenih lica.
- Ne preopterećujte uređaj. Uređaj upotrebljavajte samo za svrhe za koje je i namijenjen.
- Uvijek radite sa oprezom i u dobrom raspoloženju: Umor, bolest, konzum alkohola, utjecaj lijekova i droga su neodgovorni, pošto više niste u stanju uređaj sigurno koristiti.
- Proverite, da se djeca ne igraju s uređajem.
- Uvijek slijediti važeće nacionalne i internacionalne sigurnosne propise, propise o sigurnosti i radu.

### Električna sigurnost

- Uređaj se smije priključiti samo na utičnicu sa uredno instaliranim zaštitnim kontaktom.
  - Ista se mora osigurati sa zaštitnim prekidačem od struje kvara (FI sklopka) sa strujom kvara dimenzioniranom od ne više od 30 mA.
  - Prije priključivanja uređaja se mora osigurati, da mrežni priključak odgovara priključnim podacima uređaja.
  - Uređaj se smije koristiti samo unutar navedenih granica za napon, učinak i nazivni broj okretaja (vidi pločicu s podacima).
  - Mrežni utikač nikada ne dodirivati sa mokrim rukama! Mrežni utikač uvijek povući za utikač a ne za kabal.
  - Mrežni kabel ne savijati, gnječiti, povlačiti ili preko njega prelaziti; zaštititi od oštrih rubova, ulja i vrućine.
  - Uređaj ne dizati uza kabel ili kabel koristiti u druge svrhe, u koje nije namijenjen.
  - Prije svake upotrebe provjerite utikač i kabel.
  - Kod oštećenja mrežnog kabla odmah iskopčati mrežni utikač. Uređaj nikada ne koristiti sa oštećenim mrežnim kablom.
  - Kod nekorištenja se mora uvijek iskopčati mrežni utikač.
  - Prije prikopčavanja mrežne utičnice osigurati, da je uređaj isključen.
  - Prije iskopčavanja mrežne utičnice uvijek isključiti uređaj.
  - Uređaj prilikom transporta iskopčati iz struje.
  - Kada je mrežni priključni kabl ovog uređaja oštećen, mora ga zamijeniti proizvođač ili njegov servis ili kvalifikovana osoba, da bi se izbjegle opasnosti.
- ### Sigurnosne upute specifične za uređaj
- U okolini se ne smiju nalaziti lakozapaljive niti eksplozivne tvari.
  - Uređaj se ne smije koristiti na otvorenom.

- Uređaj se nikada ne smije koristiti bez nadzora.
- Nikada ne gurajte predmete u uređaj kroz ventilacijsku rešetku. Opasnost po život!
- Uređaj se nikada ne smije izlagati vodi niti drugim tekućinama.
- Uređaj se ne smije stavljati u rad u prostorijama u kojima se nalazi kada za kupanje, tuš ili bazen niti u blizini umivaonika ili vodovodnih priključaka.
- Razmak između ventilacijske rešetke i zapaljivih predmeta mora iznositi najmanje 75 cm.
- Uređaj se ne smije prekrivati. Postoji opasnost od požara.
- Grijačicu nemojte koristiti s vremenskim prekidačem ili drugim prekidačem koji automatski uključuje uređaj, jer inače postoji opasnost od izbijanja požara.
- Grijačica se ne smije postavljati neposredno ispod zidne utičnice.
- Ne koristite adaptere niti produžne kabele.
- Ovaj uređaj mogu koristiti deca u dobi od 8 godina i osobe sa smanjenim fizičkim, senzornim ili mentalnim sposobnostima, ili nedostatkom iskustva i/ili znanja, ako su pod nadzorom ili su poučeni u vezi sa sigurnim korištenjem uređaja i koji su shvatili koje opasnosti mogu iz toga nastati. Deca se ne smiju igrati sa uređajem. Korisničko čišćenje i održavanje ne smije biti vršeno od strane dece bez nadzora.
- Deca uzrasta ispod 3 godine ne smeju da koriste uređaj bez nadzora.
- Deca uzrasta od 3 do 8 godina mogu da koriste samo prekidač UKLJUČENO/ISKLJUČENO, ukoliko su im prethodno date instrukcije za bezbedno korišćenje uređaja i objašnjenje o mogućoj opasnosti neodgovarajućim rukovanjem. Deca uzrasta od 3 do 8 godina ne smeju da utaknu ili izvade utikač iz utičnice, ne smeju vršiti podešavanje temperature ili čišćenje uređaja.
- OPREZ! Neki delovi uređaja mogu da postanu veoma vrući i izazovu opekotine. Posebna pažnja treba biti posvećena ukoliko su prisutna deca ili osobe sa posebnim potrebama.
- Simboli koji se nalaze na uređaju ne smiju se uklanjati. Upute na uređaju koje više nisu čitljive potrebno je odmah zamijeniti.



Prije stavljanja uređaja u pogon pročitajte i slijedite Priručnik za uporabu.



Kako biste izbjegli pregrijavanje, nemojte pokrivati grijačicu!

## Pregled Vašeg uređaja



**Uputa:** Stvarni izgled vašeg uređaja može da se razlikuje od slika.

► Str. 3, sl. 1

► Str. 3, sl. 3

1. Sklopka za odabir stupnja grijanja I
2. Sklopka za odabir stupnja grijanja II
3. Regulator temperature
4. Izlaz za zrak

## Opseg isporuke

- Konvektor

- Noge (2 ×)
- Pričvrtni vijci za nogare (4 ×)

## Montaža

► Str. 3, sl. 2

Pomoću 4 vijka (5) pričvrstite priložene noge (6) na donju stranu uređaja.

## Rukovanje

### Provjere prije uključivanja!



**OPASNOST! Opasnost od ozljeda!** Uređaj se smije stavljati u pogon samo ako se prilikom provjere na njemu ne ustanove nikakve pogreške. Ako je neki dio neispravan, obavezno ga je potrebno zamijeniti prije sljedeće uporabe.

► Str. 3, sl. 3

Provjerite da li se uređaj nalazi u sigurnom stanju.

- Ispitajte da li ima vidljivih nedostataka.
- Ispitajte da li su svi dijelovi uređaja čvrsto montirani.
- Prije umetanja utikača u zidnu utičnicu provjerite da li se sve sklopke nalaze u položaju **[0]**.

### Stupnjevi grijanja

Uređaj se pomoću sklopki za odabir stupnjeva grijanja (1, 2) može namjestiti da radi na različitim stupnjevima snage:

- samo sklopka 1 = 1250 W;
- samo sklopka 2 = 750 W;
- sklopke 1 i 2 = 2000 W.

### Regulator temperature

Pomoću regulatora temperature (3) moguće je kontinuirano namještati željenu temperaturu prostorije. Regulator temperature u uređaju održava je zatim na namještenoj vrijednosti ponovnim kratkim zagrijavanjima.

- Uključite uređaj.
- Postavite regulator temperature (3) na najviši stupanj.
- Kad se postigne željena temperatura prostorije, zakrećite regulator temperature suprotno od smjera kazaljke na satu sve dok se uređaj ne isključi uz čujni škljocaj.

Uređaj će sada održavati trenutačnu temperaturu prostorije.

- Kako biste povećali temperaturu prostorije, zakrećite regulator temperature (3) u smjeru kazaljke na satu.

## Čišćenje



**OPASNOST! Opasnost od ozljeda!** Prije svih radova na uređaju uvijek izvucite mrežni utikač.

- Isključite uređaj i pustite ga da se potpuno ohladi.
- Izvucite mrežni utikač.
- Obrišite uređaj lagano navlaženom krpom.

## Smetnje i pomoć

### Kad nešto ne funkcionira...



**OPASNOST! Opasnost od ozljeda!**

Nestručni popravci mogu dovesti do toga da Vaš uređaj više ne funkcionira sigurno. Time ugrožavate sebe i svoju okolinu.

Pogreška/smetnja	Uzrok	Pomoć
Uređaj ne grije.	Je li uređaj isključen?	Uključite uređaj ili namjestite željeni stupanj grijanja.
	Je li regulator temperature (3) namješten na prenisku temperaturu?	Namjestite regulator temperature na višu temperaturu.
	Nema mrežnog napona?	Ispitajte kabel, utikač, utičnicu i osigurač.
Puhalo ne funkcionira.	Je li puhalo isključeno?	Uključite puhalo.
	Nema mrežnog napona?	Ispitajte kabel, utikač, utičnicu i osigurač.

Ako greške ne možete sami ukloniti, molimo Vas da se izravno obratite prodavaču. Molimo Vas da obratite pozornost da uslijed nestručnih popravaka propada i pravo na jamstvo i da Vam mogu nastati dodatni troškovi.

## Odlaganje na otpad

### Odlaganje uređaja na otpad

Simbol precrtane kante za smeće znači: baterije i akumulatori, električni i elektronski uređaji ne smiju se odlagati s kućnim otpadom. Mogu sadržavati supstance štetne za okoliš i zdravlje.



Potrošači su dužni stare električne uređaje, baterije i stare baterije od uređaja, odlagati odvojeno od kućnog otpada na službenom mjestu skupljanja kako bi se osigurala pravilna daljnja obrada. Povrat se može izvršiti u skladu sa zakonskom regulativom npr. preko komunalnog pogona za odlaganje u otpad ili preko nekog trgovca.

## Tehnički podaci

Broj artikla	482165
Nazivni napon	230 V~ / 50 Hz
Nazivna snaga	2000 W
Stepeni grijanja	750 W 1250 W 2000 W
Klasa zaštite	I
Dimenzije	53 × 20 × 37,8 cm

### Zahtjevi za informacije za električne grijalice za lokalno grijanje prostora

Identifikacijska(-e) oznaka(-e) modela:

482165

Značajka	Simbol	Vrijednost	Jedini-ca
----------	--------	------------	-----------

Značajka	Jedini-ca
----------	-----------

<b>Toplinska snaga</b>			
nazivna toplinska snaga	$P_{nom}$	1,8-2,0	kW
minimalna toplinska snaga (referentna)	$P_{min}$	0,75	kW

**Vrsta ulazne topline, samo za električne akumulatorske grijalice za lokalno grijanje prostora**  
 ručna regulacija napajanja toplinom, s ugrađenim termostatom [ne]  
 ručna regulacija napajanja toplinom putem informacija o sobnoj i/ili vanjskoj temperaturi [ne]

Često su to samo male greške koje dovode do smetnje. Većinom ih sami lahko možete otkloniti. Molimo prvo pogledajte sljedeću tabelu prije nego što se obratite trgovcu. Tako ćete uštedjeti mnogo truda i eventualno i troškova.

Baterije, akumulatori i lampe, koje nisu čvrsto ugrađene u stare električne uređaje i mogu da se skidaju bez potrebe za uništavanjem, moraju se ukloniti prije odlaganja i odvojeno odložiti u otpad. Litijumske baterije i akumulatorska pakovanja svih sistema moraju se predati u zbirna mjesta samo u ispražnjenom stanju. Baterije moraju uvijek biti sa odlijepljenim polovima kako biste se osigurali od kratkog spoja.



Svaki je krajnji korisnik odgovoran za brisanje ličnih podataka na starim uređajima za odlaganje.

### Odlaganje pakovanja na otpad

Pakovanje se sastoji od kartona i odgovarajuće označenih umjetnih materijala koji se mogu reciklirati.



– Ove materijale dajte na ponovnu preradu i upotrebu.

maksimalna kontinuirana toplinska snaga  $P_{\max,c}$  2,0 kW

**Potrošnja pomoćne električne energije**

kod nazivne toplinske snage  $e_{l,\max}$  ne primjenjuje se kW

kod minimalne toplinske snage  $e_{l,\min}$  ne primjenjuje se kW

u stanju pripravnosti  $e_{l,SB}$  0 kW

elektronička regulacija napajanja toplinom putem informacija o sobnoj i/ili vanjskoj temperaturi **[ne]**

predaja topline uz pomoć ventilatora **[ne]**

**Vrsta izlazne topline/regulacija sobne temperature**

jednostupanjska predaja topline i bez regulacije sobne temperature **[ne]**

dva ili više ručna stupnja, bez regulacije sobne temperature **[ne]**

s regulacijom sobne temperature mehaničkim termostatom **[da]**

s elektroničkom regulacijom sobne temperature **[ne]**

elektronička regulacija sobne temperature i dnevni uklopni sat **[ne]**

elektronička regulacija sobne temperature i tjedni uklopni sat **[ne]**

**Druge mogućnosti regulacije**

regulacija sobne temperature s prepoznavanjem prisutnosti **[ne]**

regulacija sobne temperature s prepoznavanjem otvorenog prozora **[ne]**

s mogućnošću regulacije na daljinu **[ne]**

s prilagodljivim pokretanjem regulacije **[ne]**

s ograničenjem vremena rada **[ne]**

s osjetnikom s crnom žaruljom **[ne]**

podaci za kontakt OBI Group Sourcing GmbH  
Albert-Einstein-Str. 7–9  
42929 Wermelskirchen  
GERMANY

## Πίνακας περιεχομένων

Πριν ξεκινήσετε...	44
Για την ασφάλειά σας	44
Η συσκευή σας με μια ματιά	45
Συναρμολόγηση	45
Χειρισμός	45
Καθαρισμός	46
Βλάβες και αντιμετώπιση	46
Διάθεση στα απορρίμματα	46
Τεχνικά στοιχεία	46
Εγγύηση	60

## Πριν ξεκινήσετε...

### Ενδεειμένη χρήση

Η συσκευή προορίζεται αποκλειστικά για μη επαγγελματική χρήση ως θερμαντική συσκευή για μικρότερους χώρους.

Μπορεί να λειτουργεί ως συσκευή τοποθετημένη στο δάπεδο ή στον τοίχο.

Η συσκευή δεν έχει σχεδιαστεί για επαγγελματική χρήση. Οι γενικά αναγνωρισμένες προδιαγραφές πρόληψης ατυχημάτων και οι σωκλειστές υποδείξεις ασφαλείας πρέπει να λαμβάνονται υπόψη.

Να πραγματοποιείτε μόνο τις εργασίες που περιγράφονται σε αυτές τις οδηγίες χρήσης. Κάθε άλλη εφαρμογή είναι μία ανεπιτρεπτή λανθασμένη χρήση. Ο κατασκευαστής δεν ευθύνεται για τις ζημιές που τυχόν θα προκύψουν.

### Τί σημαίνουν τα χρησιμοποιημένα σύμβολα;

Οι υποδείξεις κινδύνων και οι υποδείξεις επισήμανονται στις οδηγίες χρήσης με ασφαλή. Χρησιμοποιούνται τα παρακάτω σύμβολα:



**ΚΙΝΔΥΝΟΣ! Άμεσος κίνδυνος-θάνατος ή κίνδυνος τραυματισμού!** Άμεσα επικίνδυνη κατάσταση, που θα έχει ως συνέπεια θάνατο ή σοβαρούς τραυματισμούς.



**ΠΡΟΕΙΔΟΠΟΙΗΣΗ! Πιθανός κίνδυνος-θάνατος ή κίνδυνος τραυματισμού!**

Γενικά επικίνδυνη κατάσταση, που ενδέχεται να έχει ως συνέπεια θάνατο ή σοβαρούς τραυματισμούς.



**ΠΡΟΦΥΛΑΞΗ! Πιθανός κίνδυνος τραυματισμού!** Επικίνδυνη κατάσταση, που ενδέχεται να έχει ως συνέπεια τραυματισμούς.



**ΠΡΟΣΟΧΗ! Κίνδυνος ζημιών στη συσκευή!** Κατάσταση, που ενδέχεται να έχει ως συνέπεια υλικές ζημιές.



**Υπόδειξη:** Πληροφορίες που συμβάλλουν στη βαθύτερη κατανόηση των διαδικασιών.

## Για την ασφάλειά σας

### Γενικές υποδείξεις ασφαλείας

- Για τον ασφαλή χειρισμό αυτής της συσκευής θα πρέπει ο χρήστης της συσκευής πριν την πρώτη χρήση της να έχει διαβάσει και να έχει κατανοήσει τις παρουσίες οδηγιές χρήσης.
- Προσέχετε όλες τις υποδείξεις ασφαλείας! Παραβλέποντας τις υποδείξεις ασφαλείας, θέτετε σε κίνδυνο τον εαυτό σας και τους άλλους.

- Φυλάξτε τις οδηγίες χρήσης και τις υποδείξεις ασφαλείας για μελλοντική χρήση.
- Εάν πωλήσετε ή μεταβιβάσετε τη συσκευή, μεταβιβάστε οπωσδήποτε και αυτές τις οδηγίες χρήσης.
- Η συσκευή επιτρέπεται να χρησιμοποιείται μόνο σε άψογη κατάσταση. Εάν το εργαλείο ή κάποιο τμήμα του έχει πάθει ζημιά, πρέπει να τεθεί εκτός λειτουργίας και να διατεθεί με κατάλληλο τρόπο στα απορρίμματα.
- Μη χρησιμοποιείτε τη συσκευή σε χώρους με κίνδυνο έκρηξης ή κοντά σε υγρά ή αέρια καύσιμα!
- Ασφαλίστε πάντα την απενεργοποιημένη συσκευή έναντι ακούσιας ενεργοποίησης.
- Να μη χρησιμοποιείτε συσκευές, στις οποίες ο διακόπτης ενεργοποίησης/απενεργοποίησης δε λειτουργεί σωστά.
- Κρατήστε τα παιδιά μακριά από τη συσκευή! Φυλάξτε τη συσκευή σε ασφαλές μέρος, μακριά από παιδιά και αναρμόδια άτομα.
- Αποφεύγετε την υπερφόρτωση της συσκευής. Χρησιμοποιείτε τη συσκευή μόνο για τους σκοπούς για τους οποίους προορίζεται.
- Εν εργάζεστε πάντα προσεκτικά μόνο σε καλή φυσική κατάσταση. Νύστα, ασθένεια, πόση οινοπνευματικών, χρήση φαρμάκων και ναρκωτικών αποτελούν ανευθυνότητα, αφού στις καταστάσεις αυτές δεν μπορείτε πια να χρησιμοποιείτε το μηχάνημα ασφαλώς.
- Καταστήστε βέβαιο ότι δε θα παίζουν παιδιά με τη συσκευή.
- Τηρείτε πάντα τις ισχύουσες εθνικές και διεθνείς διατάξεις ασφαλείας, υγείας και εργασίας.

### Ηλεκτρική ασφάλεια

- Το μηχάνημα επιτρέπεται να συνδέεται μόνο σε τριφάση με σωστά εγκατεστημένη επαφή προστασίας.
- Η ασφάλιση πρέπει να γίνεται με έναν διακόπτη προστασίας ρυποφόρου ισχύος (διακόπτης FI) με ονομαστική ρυποφόρο ισχύ όχι μεγαλύτερη από 30 mA.
- Πριν τη σύνδεση του μηχανήματος πρέπει να βεβαιωθείτε ότι η σύνδεση ρεύματος αντιστοιχεί στα στοιχεία σύνδεσης του μηχανήματος.
- Το μηχάνημα επιτρέπεται να χρησιμοποιείται αποκλειστικά εντός των προδιαγραφόμενων ορίων τάσης, ισχύος και ονομαστικού αριθμού στροφών (βλέπε πινακίδα τύπου).
- Μην αγγίζετε το φως με βρεγμένα χέρια! Μη βγάξετε το φως από την τριφάση τραβώντας το από το καλώδιο, αλλά από το φως.
- Μη λυγίζετε, συνθλίβετε, σέρνετε ή πατάτε το καλώδιο ρεύματος: φυλάτε το από αιχμηρές ακμές, λάδι και κάψα.
- Μην ανασηκώνετε το μηχάνημα από το καλώδιο και μη χρησιμοποιείτε το καλώδιο κατά άλλο από τον προβλεπόμενο τρόπο.
- Ελέγχετε πριν από κάθε χρήση το βύσμα και το καλώδιο.
- Σε περίπτωση βλάβης του καλωδίου ρεύματος τραβάτε αμέσως το ρευματολήπτη. Μη χρησιμοποιείτε το μηχάνημα ποτέ με ελαττωματικό καλώδιο ρεύματος.

- Όταν δε χρησιμοποιείται να τραβάτε πάντα το ρευματολήπτη.
- Πριν τη σύνδεση του ρευματολήπτη βεβαιωθείτε, ότι το μηχάνημα είναι απενεργοποιημένο.
- Πριν το τράβηγμα του ρευματολήπτη απενεργοποιείτε πάντα το μηχάνημα.
- Κατά τη μεταφορά θέστε το μηχάνημα άνευ ρεύματος.
- Εάν έχει υποστεί βλάβη το καλώδιο τροφοδοσίας αυτής της συσκευής, πρέπει, για την αποφυγή κινδύνων, να αντικαθιστάται από τον κατασκευαστή ή από το σέρβις του ή από παρόμοια εξειδικευμένο άτομο.

### Ειδικές υποδείξεις ασφαλείας της συσκευής

- Το περιβάλλον πρέπει να είναι ελεύθερο από εύφλεκτες ή εκρηκτικές ουσίες.
- Δεν επιτρέπεται να λειτουργείτε τη συσκευή στο ύπαιθρο.
- Μην αφήνετε ποτέ τη συσκευή σε λειτουργία χωρίς επίτηρηση.
- Μην τοποθετείτε ποτέ αντικείμενα στη συσκευή μέσα από το πλαίσιο εξαερισμού. Κίνδυνος θάνατος!
- Μην εκθέτετε ποτέ τη συσκευή σε νερό ή άλλα υγρά.
- Η συσκευή δεν επιτρέπεται να λειτουργεί σε δωμάτια με μπανιέρα, ντουζιέρα ή πισίνα, καθώς και κοντά σε νιπτήρες ή συνδέσεις νερού.
- Η απόσταση ανάμεσα στο πλαίσιο εξαερισμού και εύφλεκτα αντικείμενα πρέπει να είναι τουλάχιστον 75 cm.
- Η συσκευή δεν πρέπει να καλύπτεται. Υπάρχει κίνδυνος πυρκαγιάς.
- Μη χρησιμοποιείτε τη θερμαντική συσκευή με χρονοδιακόπτη ή άλλο διακόπτη, ο οποίος ενεργοποιεί αυτόματα τη συσκευή, καθώς υπάρχει κίνδυνος πυρκαγιάς.
- Η θερμαντική συσκευή δεν πρέπει να τοποθετείται ακριβώς κάτω από πρίζα τοίχου.
- Μη χρησιμοποιείτε ανάπτορα ή καλώδιο επιμήκυνσης.
- Η χρήση της παρούσας συσκευής είναι δυνατή από παιδιά άνω των 8 ετών, καθώς και από άτομα με μειωμένες φυσικές, αισθητικές ή νοητικές ικανότητες ή έλλειψη εμπειρίας και/ή γνώσης, μόνο εφόσον επιβλέπονται ή έχουν ενημερωθεί σχετικά με την ασφαλή χρήση της συσκευής και κατανοούν τους σχετικούς κινδύνους που προκύπτουν από αυτή. Τα παιδιά δεν επιτρέπεται να παίζουν με τη συσκευή. Ο καθαρισμός και η συντήρηση χρήστη δεν επιτρέπεται να διεξάγονται από παιδιά χωρίς επίτηρηση.
- Κρατάτε τα παιδιά κάτω των 3 ετών μακριά από τη συσκευή, εκτός εάν επιβλέπονται συνεχώς.
- Τα παιδιά μεταξύ 3 και 8 ετών επιτρέπεται να ενεργοποιούν ή να απενεργοποιούν τη συσκευή μόνο υπό την προϋπόθεση ότι είναι τοποθετημένη ή εγκαταστημένη στην κανονική θέση λειτουργίας, ότι τα παιδιά επιβλέπονται ή ότι έχουν λάβει υποδείξεις σχετικά με τα μέτρα ασφαλείας και ότι επίσης έχουν κατανοήσει τους πιθανούς κινδύνους. Τα παιδιά μεταξύ 3 και 8 ετών δεν επιτρέπεται να συνδέουν το ρευματολήπτη, να ενεργοποιούν και να καθαρίζουν τη συσκευή ή να εκτελούν εργασίες συντήρησης.

- **ΠΡΟΣΟΧΗ!** Ορισμένα εξαρτήματα του προϊόντος μπορεί να θερμανθούν υπερβολικά και να προκαλέσουν εγκαύματα. Ιδιαίτερη προσοχή χρειάζεται κατά την παρουσία παιδιών και αδύναμων ατόμων.
- Τα σύμβολα που βρίσκονται επάνω στη συσκευή σας, δεν επιτρέπεται να αφαιρούνται ή να καλύπτονται. Υποδείξεις επάνω στη συσκευή που δεν είναι ευανάγνωστες πια πρέπει να αντικαθιστούνται αμέσως.



Πριν τη θέση σε λειτουργία διαβάστε και λαμβάνετε υπόψη σας τις οδηγίες χειρισμού.



Για να αποφευχθεί η υπερθέρμανση, μην καλύπτετε τη θερμαντική συσκευή!

### Η συσκευή σας με μια ματιά



**Υπόδειξη:** Η πραγματική εικόνα της συσκευής σας μπορεί να αποκλιμακωθεί από αυτή των απεικονίσεων.

► Σελ. 3, *εικ. 1*

► Σελ. 3, *εικ. 3*

1. Διακόπτης βαθμίδων θέρμανσης I
2. Διακόπτης βαθμίδων θέρμανσης II
3. Ρυθμιστής θερμοκρασίας
4. Έξοδος αέρα

### Παραδοτέος εξοπλισμός

- Θερμοπομπός
- Στηρίγματα βάσης (2 ×)
- Βίδες στερέωσης για τα στηρίγματα βάσης (4 ×)

### Συναρμολόγηση

► Σελ. 3, *εικ. 2*

Βιδώστε τα συνοδευτικά στηρίγματα βάσης (6) με 4 βίδες (5) στην κάτω πλευρά της συσκευής.

### Χειρισμός

#### Ελέγχετε πριν την ενεργοποίηση!



**ΚΙΝΔΥΝΟΣ! Κίνδυνος τραυματισμού!** Η συσκευή επιτρέπεται να τίθεται σε λειτουργία, μόνο όταν κατά τον έλεγχο της δεν εντοπίζονται σφάλματα. Εάν ένα εξάρτημα είναι ελαττωματικό, πρέπει να αντικατασταθεί οπωσδήποτε πριν από την επόμενη χρήση.

► Σελ. 3, *εικ. 3*

Ελέγχετε την ασφαλή κατάσταση της συσκευής:

- Ελέγχετε, εάν υπάρχουν ορατές βλάβες.
- Ελέγχετε, εάν όλα τα εξαρτήματα της συσκευής είναι σταθερά συναρμολογημένα.
- Ελέγχετε ότι όλοι οι διακόπτες είναι στο **[0]**, πριν εισάγετε το ρευματολήπτη στην πρίζα.

### Βαθμίδες θέρμανσης

Η συσκευή μπορεί να λειτουργεί με τους διακόπτες βαθμίδων θέρμανσης (1, 2) σε τρεις διαφορετικές βαθμίδες απόδοσης:

- μόνο διακόπτης 1 = 1250 W,
- μόνο διακόπτης 2 = 750 W,
- διακόπτες 1 και 2 = 2000 W.

## Ρυθμιστής θερμοκρασίας

Με το ρυθμιστή θερμοκρασίας (3) μπορεί να ρυθμιστεί αδιαβάθμητα η επιθυμητή θερμοκρασία δωματίου. Ο ρυθμιστής θερμοκρασίας στη συσκευή διατηρεί τότε τη θερμοκρασία δωματίου μέσω σύντομης επαναλαμβανόμενης θέρμανσης στην προρυθμισμένη τιμή.

- Ενεργοποιήστε τη συσκευή.
- Θέστε το ρυθμιστή θερμοκρασίας (3) στην υψηλότερη βαθμίδα.
- Κατά την επίτευξη της επιθυμητής θερμοκρασίας δωματίου, στρέψτε το ρυθμιστή θερμοκρασίας αριστερόστροφα, μέχρι η συσκευή να απενεργοποιηθεί με τον ήχο ενός κλικ.

Η συσκευή διατηρεί πλέον την τρέχουσα θερμοκρασία δωματίου.

- Για αύξηση της θερμοκρασίας δωματίου, στρέψτε το ρυθμιστή θερμοκρασίας (3) δεξιόστροφα.

## Καθαρισμός



### ΚΙΝΔΥΝΟΣ! Κίνδυνος τραυματισμού!

Πριν από κάθε εργασία επί της συσκευής τραβάτε πάντα το ρευματολήπτη.

Σφάλμα/Βλάβη	Αιτία	Αντιμετώπιση
Η συσκευή δεν θερμαίνει.	Η συσκευή είναι απενεργοποιημένη; Ο ρυθμιστής θερμοκρασίας (3) είναι ρυθμισμένος πολύ χαμηλά; Δεν υπάρχει τάση δικτύου;	Ενεργοποιήστε τη συσκευή και ρυθμίστε την επιθυμητή βαθμίδα θέρμανσης. Ρυθμίστε το ρυθμιστή θερμοκρασίας πιο ψηλά. Ελέγξτε τα καλώδια, το ρευματολήπτη, την πρίζα και την ασφάλεια.
Ο φουσητήρας δεν λειτουργεί.	Ο φουσητήρας δεν είναι ενεργοποιημένος; Δεν υπάρχει τάση δικτύου;	Ενεργοποιήστε το φουσητήρα. Ελέγξτε τα καλώδια, το ρευματολήπτη, την πρίζα και την ασφάλεια.

Εάν δεν μπορείτε να διορθώσετε μόνοι σας το σφάλμα, παρακαλούμε απευθυνθείτε απευθείας στον εμπορικό αντιπρόσωπο. Λάβετε υπόψη ότι οι εσφαλμένες επισκευές έχουν ως αποτέλεσμα την έκπτωση κάθε αξίωσης εγγύησης και ενδεχομένως πρόσθετα έξοδα.

## Διάθεση στα απορρίμματα

### Διάθεση συσκευής στα απορρίμματα

Το σύμβολο του διαγραμμένου κάδου απορριμμάτων σημαίνει ότι: Οι μπαταρίες και οι συσσωρευτές, οι ηλεκτρικές και ηλεκτρονικές συσκευές δεν επιτρέπεται να απορρίπτονται στα οικιακά απορρίμματα. Μπορεί να περιλαμβάνουν επικίνδυνες για το περιβάλλον και την υγεία ουσίες.



Οι καταναλωτές είναι υποχρεωμένοι να απορρίπτουν τις παλαιές ηλεκτρικές συσκευές, τις μπαταρίες συσκευών και τους συσσωρευτές ξεχωριστά από τα οικιακά απορρίμματα σε ένα επίσημο σημείο συλλογής, για να διασφαλίζεται η κατάλληλη περαιτέρω επεξεργασία. Η επιστροφή μπορεί να γίνει σύμφωνα

- Απενεργοποιήστε τη συσκευή και αφήστε τη να κρυώσει πλήρως.
- Τραβήξτε το ρευματολήπτη.
- Σκουπίστε τη συσκευή με ένα ελαφρώς νοτισμένο πανί.

## Βλάβες και αντιμετώπιση

### Εάν κάτι δε λειτουργεί...



### ΚΙΝΔΥΝΟΣ! Κίνδυνος τραυματισμού!

Εσφαλμένες επισκευές μπορούν να υποβαθμίσουν την ασφάλεια λειτουργίας της συσκευής. Κατ' αυτόν τον τρόπο θέτετε σε κίνδυνο τον εαυτό σας και το περιβάλλον.

Συνήθως είναι μόνο μικρά σφάλματα, που προκαλούν δυσλειτουργίες. Συνήθως μπορείτε να τα διορθώσετε μόνοι σας. Παρακαλούμε, συμβουλευτείτε πρώτα τον ακόλουθο πίνακα, πριν απευθυνθείτε στον εμπορικό αντιπρόσωπο. Έτσι εξοικονομείτε πολύ κόπο και ενδεχομένως έξοδα.

με τη νομοθεσία δωρεάν π.χ. μέσω μιας δημοτικής επιχείρησης ανακύκλωσης ή μέσω του καταστήματος αγοράς.

Οι μπαταρίες, οι συσσωρευτές και οι λυχνίες που δεν είναι μόνιμα εγκατεστημένες σε παλαιές ηλεκτρικές συσκευές και μπορούν να αφαιρεθούν χωρίς καταστροφή της συσκευής, πρέπει να αφαιρούνται πριν από την απόρριψη και να απορρίπτονται ξεχωριστά. Οι μπαταρίες λίθιου και τα πακέτα συσσωρευτών όλων των συστημάτων πρέπει να παραρριές πρέπει να προστατεύονται από βραχυκυκλώματα, αποσυνδέοντάς τες πάντα από τους πόλους.



Κάθε τελικός χρήστης είναι ο ίδιος υπεύθυνος για τη διαγραφή προσωπικών δεδομένων στις παλαιές συσκευές που προορίζονται για απόρριψη.

### Διάθεση συσκευασίας στα απορρίμματα

Η συσκευασία αποτελείται από χαρτόνι και μεμβράνες με σήμανση, δηλαδή με υλικά που μπορούν να ανακυκλωθούν.



- Διαθέστε αυτά τα υλικά για ανακύκλωση.

## Τεχνικά στοιχεία

Αριθμός προϊόντος **482165**

Ονομαστική τάση 230 V~ / 50 Hz

**Αριθμός προϊόντος 482165**

Όνομαστική ισχύς	2000 W
Βαθμίδες θέρμανσης	750 W 1250 W 2000 W

Κατηγορία προστασίας

Διαστάσεις 53 × 20 × 37,8 cm

**Απαιτήσεις πληροφόρησης για ηλεκτρικούς τοπικούς θερμαντήρες χώρου**

Αναγνωριστικό(-ά) μοντέλου:

482165

Χαρακτηριστικό	Σύμβολο	Αριθμητική τιμή	Μονάδα	Χαρακτηριστικό	Μονάδα
<b>Θερμική ισχύς</b>				<b>Είδος θερμικής ισχύος μόνον στην περίπτωση των ηλεκτρικών τοπικών θερμοσυσσωρευτών χειροκίνητος ρυθμιστής θερμικού φορτίου με ενσωματωμένο θερμοστάτη</b>	<b>[όχι]</b>
Όνομαστική θερμική ισχύς	P <sub>nom</sub>	1,8-2,0	kW	χειροκίνητος ρυθμιστής θερμικού φορτίου με ανάδραση θερμοκρασίας δωματίου και/ή θερμοκρασίας εξωτερικού χώρου	<b>[όχι]</b>
Ελάχιστη θερμική ισχύς (ενδεικτική)	P <sub>min</sub>	0,75	kW	ηλεκτρονικός ρυθμιστής θερμικού φορτίου με ανάδραση θερμοκρασίας δωματίου ή/και θερμοκρασίας εξωτερικού χώρου	<b>[όχι]</b>
Μέγιστη συνεχής θερμική ισχύς	P <sub>max,c</sub>	2,0	kW	παραγωγή θερμότητας υποβοηθούμενη από ανεμιστήρα	<b>[όχι]</b>
<b>Βοηθητική κατανάλωση ηλεκτρικής ενέργειας</b>				<b>Είδος θερμικής ισχύος/ρυθμιστή θερμοκρασίας δωματίου</b>	
στην ονομαστική θερμική ισχύ	eI <sub>max</sub>	ά.α.	kW	μονοβάθμια θερμική ισχύς και χωρίς ρυθμιστή θερμοκρασίας δωματίου	<b>[όχι]</b>
στην ελάχιστη θερμική ισχύ	eI <sub>min</sub>	ά.α.	kW	δύο ή περισσότερες χειροκίνητες βαθμίδες χωρίς ρυθμιστή θερμοκρασίας δωματίου	<b>[όχι]</b>
σε κατάσταση αναμονής	eI <sub>SB</sub>	0	kW	με μηχανικό θερμοστατικό ρυθμιστή θερμοκρασίας δωματίου	<b>[ναι]</b>
				με ηλεκτρονικό ρυθμιστή θερμοκρασίας δωματίου	<b>[όχι]</b>
				με ηλεκτρονικό ρυθμιστή θερμοκρασίας δωματίου και χρονοδιακόπτη ημέρας	<b>[όχι]</b>
				με ηλεκτρονικό ρυθμιστή θερμοκρασίας δωματίου και χρονοδιακόπτη εβδομάδας	<b>[όχι]</b>
				<b>Άλλες δυνατότητες ρύθμισης</b>	
				ρυθμιστής θερμοκρασίας δωματίου με ανιχνευτή παρουσίας	<b>[όχι]</b>
				ρυθμιστής θερμοκρασίας δωματίου με ανιχνευτή ανοιχτού παραθύρου	<b>[όχι]</b>
				με δυνατότητα ρύθμισης εξ αποστάσεως	<b>[όχι]</b>
				με ρυθμιστή προσαρμοζόμενης εκκίνησης	<b>[όχι]</b>
				με περιορισμό διάρκειας λειτουργίας	<b>[όχι]</b>
				με αισθητήρα θερμομέτρου μελανής σφαιράς	<b>[όχι]</b>

Στοιχεία επικοινωνίας: OBI Group Sourcing GmbH  
Albert-Einstein-Str. 7-9  
42929 Wermelskirchen  
GERMANY

## Inhoudsopgave

Voordat u begint...	48
Voor uw veiligheid	48
Overzicht van uw apparaat	49
Montage	49
Bediening	49
Reiniging	50
Storingen en hulp	50
Afvalverwijdering	50
Technische gegevens	50
Reclamaties	61

## Voordat u begint...

### Reglementair gebruik

Het apparaat is uitsluitend bestemd voor niet-commercieel gebruik als verwarmingsapparaat voor vrij kleine ruimtes.

Het kan als apparaat voor vloermontage of tegen de wand gemonteerd worden gebruikt.

Het apparaat is uitsluitend voor particulier gebruik bestemd. De algemeen erkende ongevalpreventievoorschriften en bijgevoegde veiligheidsinstructies moeten in acht genomen worden.

Voer alleen werkzaamheden uit, die in deze gebruiksaanwijzing beschreven zijn. Elk ander gebruik is niet toegestaan foutief gebruik. De fabrikant is niet aansprakelijk voor schade die als gevolg hiervan ontstaat.

### Wat betekenen de gebruikte symbolen?

In de gebruiksaanwijzing worden de gevaarsaanwijzingen en aanwijzingen duidelijk aangegeven. Onderstaande symbolen worden gebruikt:



**GEVAAR! Direct levensgevaar of risico op letsel!** Direct gevaarlijke situatie die dodelijk of ernstig lichamelijk letsel tot gevolg zal hebben.



**WAARSCHUWING! Waarschijnlijk levensgevaar of risico op letsel!** Algemeen gevaarlijke situatie die dodelijk of ernstig lichamelijk letsel tot gevolg zal hebben.



**VOORZICHTIG! Eventueel risico op letsel!** Gevaarlijke situatie die letsel tot gevolg kan hebben.



**LET OP! Risico op schade aan het apparaat!** Situatie die schade aan voorwerpen tot gevolg kan hebben.



**Aanwijzing:** Informatie, die voor een beter begrip van de processen wordt gegeven.

## Voor uw veiligheid

### Algemene veiligheidsaanwijzingen

- Voor een veilige omgang met dit apparaat moet de gebruiker van dit apparaat deze gebruiksaanwijzing voor het eerste gebruik gelezen en begrepen hebben.
- Neem altijd alle veiligheidsaanwijzingen in acht! Wanneer u de veiligheidsaanwijzingen niet in acht neemt, brengt u uzelf en anderen in gevaar.

- De gebruiksaanwijzing altijd onder handbereik bewaren.
- Wanneer u het apparaat doorverkoopt of weggeeft, moet u deze gebruiksaanwijzing absoluut meegeven.
- Het apparaat mag alleen dan worden gebruikt, wanneer dit perfect in orde is. Als het apparaat of een deel ervan defect is, moet het buiten gebruik genomen en volgens de voorschriften verwijderd worden.
- Gebruik het apparaat niet in explosiegevaarlijke ruimtes of in de buurt van brandbare vloeistoffen of gassen!
- Het uitgeschakelde apparaat altijd tegen onbedoeld opnieuw inschakelen beveiligen.
- Gebruik geen apparaten waarbij de aan-uitschakelaar niet perfect werkt.
- Houd kinderen uit de buurt van het apparaat! Bewaar het apparaat buiten het bereik van kinderen en onbevoegden.
- Overbelast het apparaat niet. Gebruik het apparaat uitsluitend voor doeleinden, waarvoor het bedoeld is.
- Altijd voorzichtig en uitsluitend in goede conditie werken: bij vermoeidheid, ziekte, gebruik van alcohol, medicijnen en drugs kunt u het apparaat niet meer veilig gebruiken.
- Zorg ervoor, dat kinderen niet met het toestel spelen.
- Neem altijd de geldige nationale en internationale veiligheids-, gezondheids- en arbeidsvoorschriften in acht.

### Elektrische veiligheid

- Het apparaat mag uitsluitend op een stopcontact met naar behoren geïnstalleerd beschermcontact aangesloten worden.
- De beveiliging moet met een aardlekschakelaar (FI-schakelaar) met een lekstroom van niet meer dan 30 mA gebeuren.
- Voor het aansluiten van het apparaat moet gegarandeerd zijn, dat de netaansluiting overeenkomt met de aansluitgegevens van het apparaat.
- Het apparaat mag uitsluitend binnen de aangegeven grenzen voor spanning, vermogen en nominaal toerental gebruikt worden (zie typeplaatje).
- De stekker niet met natte handen vastnemen! De kabel altijd aan de stekker, niet aan de kabel uittrekken.
- De kabel niet plooiën, platdrukken, er niet aan trekken of over rijden; beschermen tegen scherpe hoeken, olie en hitte.
- Apparaat niet aan de kabel optillen of de kabel anders aan het eigenlijke gebruiksdoel onttrekken.
- Controleer voor ieder gebruik de stekker en de kabel.
- Bij beschadiging van het netsnoer onmiddellijk de stekker uittrekken. Het apparaat nooit met beschadigd netsnoer gebruiken.
- Als het apparaat niet gebruikt wordt, moet de stekker altijd uitgetrokken zijn.
- Voor u de stekker in het stopcontact steekt, moet het apparaat uitgeschakeld zijn.

- Voor u de stekker uittrekt het apparaat altijd uitschakelen.
- Apparaat bij het transport stroomloos schakelen.
- Als de elektriciteitsleiding van dit apparaat beschadigd wordt, moet zij door de fabrikant of zijn klantenservice of een soortgelijk gekwalificeerde persoon worden vervangen om risico's te vermijden.

### Apparaatspecifieke veiligheidsaanwijzingen

- De omgeving moet vrij zijn van licht ontvlambare of explosieve stoffen.
- Het apparaat mag niet in de buitenlucht gebruikt worden.
- Het apparaat nooit zonder toezicht gebruiken.
- Nooit voorwerpen door de ventilatieroosters in het apparaat brengen. Levensgevaar!
- Het apparaat nooit aan water of andere vloeistoffen blootstellen.
- Het apparaat mag niet in ruimtes met badkuip, douches of zwembaden noch in de buurt van wastafels of wateraansluitingen worden gebruikt.
- De afstand tussen ventilatierooster en brandbare voorwerpen moet minimaal 75 cm bedragen.
- Het apparaat mag niet afgedekt worden. Er bestaat gevaar voor brand.
- Gebruik het verwarmingsapparaat niet met een tijdschakelaar of een andere schakelaar die het apparaat automatisch inschakelt, omdat er anders gevaar voor brand bestaat.
- Het verwarmingsapparaat mag niet pal beneden een wandcontactdoos worden opgesteld.
- Geen adapter of verlengkabel gebruiken.
- Dit apparaat kan worden gebruikt door kinderen vanaf 8 jaar oud en door personen met lichamelijke, zintuiglijke of verstandelijke beperkingen of met gebrek aan ervaring en kennis indien toezicht wordt uitgeoefend of indien zij instructies hebben gekregen over veilig gebruik van het apparaat en zij de betreffende gevaren begrijpen. Kinderen mogen niet met het apparaat spelen. Het apparaat mag niet zonder toezicht door kinderen worden gereinigd of onderhouden.
- Kinderen jonger dan 3 jaar moeten op afstand worden gehouden tenzij er voortdurend toezicht is.
- Kinderen van 3 tot 8 jaar mogen het apparaat alleen in- of uitschakelen op voorwaarde dat het is geplaatst of geïnstalleerd in de geëigende normale stand voor werking en als er toezicht wordt gehouden of ze instructies hebben gekregen om het apparaat te gebruiken op een veilige manier en de betrokken gevaren begrijpen. Kinderen van 3 tot 8 jaar mogen het apparaat niet op het stopcontact aansluiten, regelen en reinigen of gebruikersonderhoud uitvoeren.
- LET OP! Bepaalde onderdelen van dit product kunnen heet worden en brandwonden veroorzaken. Er moet vooral goed opgelet worden als er kinderen en kwetsbare mensen aanwezig zijn.

- Symbolen die zich op uw apparaat bevinden mogen niet verwijderd of afgedekt worden. Niet meer leesbare aanwijzingen op het apparaat moeten onmiddellijk worden vervangen.



Lees vóór de ingebruikneming de gebruiksaanwijzing en neem deze in acht.



Dek het apparaat niet af om oververhitting te voorkomen!

### Overzicht van uw apparaat



**Aanwijzing:** Hoe uw apparaat er daadwerkelijk uitziet, kan van de afbeeldingen afwijken.

► P. 3, *afb. 1*

► P. 3, *afb. 3*

1. Schakelaar I voor verwarmingsniveau
2. Schakelaar II voor verwarmingsniveau
3. Temperatuurregelaar
4. Luchtuitstroming

### Leveringsomvang

- Convector
- Poten (2 ×)
- Bevestigingsschroeven voor poten (4 ×)

### Montage

► P. 3, *afb. 2*

Bijgevoegde poten (6) met 4 schroeven (5) aan de onderkant van het apparaat vastschroeven.

### Bediening

#### Voer vóór het inschakelen controles uit!



**GEVAAR! Gevaar voor letsel!** Het apparaat mag alleen in bedrijf worden genomen als bij het controleren geen gebreken gevonden zijn. Is een deel defect, dan moet het absoluut voor het volgende gebruik vervangen worden.

► P. 3, *afb. 3*

Controleer de veilige toestand van het apparaat:

- Controleer of er zichtbare defecten zijn.
- Controleer of alle onderdelen van het apparaat stevig zijn gemonteerd.
- Controleer of alle schakelaars op [0] staan, voordat u de netstekker in het stopcontact steekt.

### Verwarmingsniveaus

Het apparaat kan met de schakelaars voor het verwarmingsniveau (1, 2) worden gebruikt op drie verschillende vermogensstanden:

- alleen schakelaar 1 = 1250 W;
- alleen schakelaar 2 = 750 W;
- schakelaar 1 en 2 = 2000 W.

### Temperatuurregelaar

Met de temperatuurregelaar (3) kan de gewenste kamertemperatuur traploos worden ingesteld. De temperatuurregelaar in het apparaat houdt dan de kamertemperatuur op de vooraf ingestelde waarde door herhaaldelijk kort te verwarmen.

- Apparaat inschakelen.

- Temperatuurregelaar (3) op hoogste niveau instellen.
- Temperatuurregelaar bij het bereiken van de gewenste kamertemperatuur tegen de klok in draaien, totdat het apparaat met een hoorbare klik uitschakelt.

Het apparaat houdt nu de momentele kamertemperatuur.

- Ter verhoging van de kamertemperatuur de temperatuurregelaar (3) met de klok mee draaien.

## Reiniging



**GEVAAR! Gevaar voor letsel!** Vóór alle werkzaamheden aan het apparaat altijd het netsnoer uit het stopcontact trekken.

- Apparaat uitschakelen en volledig laten afkoelen.

- Netstekker loskoppelen.
- Apparaat met een licht vochtige doek afnemen.

## Storingen en hulp

### Indien iets niet functioneert ...



**GEVAAR! Gevaar voor letsel!** Ondeskundig uitgevoerde reparaties kunnen ertoe leiden dat uw apparaat niet meer veilig functioneert. U brengt daarmee uzelf en uw omgeving in gevaar.

Vaak zijn het slechts kleine defecten die tot een storing leiden. Meestal kunt u deze eenvoudig zelf verhelpen. Raadpleeg hiertoe eerst de onderstaande tabel voordat u zich tot de verkoper wendt. U bespaart zo veel moeite en eventueel ook kosten.

Gebreken/storing	Oorzaak	Oplossing
Apparaat verwarmt niet.	Is apparaat uitgeschakeld?	Apparaat inschakelen en gewenste verwarmingsniveau instellen.
	Temperatuurregelaar (3) te laag ingesteld?	Temperatuurregelaar hoger instellen.
	Geen netspanning?	Kabel, stekker, contactdoos en zekering controleren.
Ventilator werkt niet.	Ventilator niet ingeschakeld?	Ventilator inschakelen.
	Geen netspanning?	Kabel, stekker, contactdoos en zekering controleren.

Kunt u de fout niet zelf oplossen, dient u direct contact op te nemen met de verkoper. Let op dat door onjuist uitgevoerde reparaties ook de aanspraak op garantie vervalt en evt. extra kosten worden berekend.

## Afvalverwijdering

### Afvalverwijdering van het apparaat

Het symbool van de doorgestreepte vuilnisbak betekent: batterijen en accu's, elektrische en elektronische apparatuur mogen niet als huishoudelijk afval worden afgevoerd. Ze kunnen stoffen bevatten die schadelijk zijn voor het milieu en de gezondheid.

Consumenten zijn verplicht om oude elektrische apparaten, afgedankte batterijen en accu's gescheiden van huishoudelijk afval op een officieel inzamelpunt af te geven om een goede verdere verwerking te waarborgen. Overeenkomstig de wettelijke voor-



schriften kan de levering gratis gebeuren, bijv. via een gemeentelijk afvalverwerkingsbedrijf of via een handelaar.

Batterijen, oplaadbare batterijen en lampen die niet vast in afgedankte elektrische apparatuur zijn ingebouwd en die kunnen worden verwijderd zonder beschadigingen, moeten vóór afvalverwijdering worden verwijderd en afzonderlijk worden afgevoerd. Lithiumbatterijen en accu-packs van alle systemen mogen uitsluitend in ontladen toestand aan de inzamelpunten worden overgedragen. De batterijen moeten altijd worden beveiligd tegen kortsluiting door de polen af te plakken.

Elke eindgebruiker is verantwoordelijk voor het verwijderen van persoonlijke gegevens op de af te voeren afgedankte apparatuur.

### Afvalverwijdering van de verpakking

De verpakking bestaat uit karton en uit dienovereenkomstig gekenmerkte kunststoffen, die gerecycled kunnen worden.

- Bied deze materialen ter recycling aan.



## Technische gegevens

<b>Artikelnummer</b>	<b>482165</b>
Nominale spanning	230 V~ / 50 Hz
Nominaal vermogen	2000 W
Verwarmingsniveaus	750 W 1250 W 2000 W
Beschermingsklasse	I
Afmetingen	53 × 20 × 37,8 cm

## Informatie-eisen voor elektrische toestellen voor lokale ruimteverwarming

Typeaanduiding(en):

482165

Item	Symbol	Waarde	Eenheid	Item	Eenheid
<b>Warmteafgifte</b>				<b>Type warmte-input, uitsluitend voor elektrische warmteopslagtoestellen</b>	
Nominale warmteafgifte	$P_{nom}$	1,8-2,0	kW	Handmatige sturing van de warmteopslag, met geïntegreerde thermostaat	[neen]
Minimale warmteafgifte (indicatief)	$P_{min}$	0,75	kW	Handmatige sturing van de warmteopslag, met kamer- en/of buitentemperatuurfeedback	[neen]
Maximale continue warmteafgifte	$P_{max,c}$	2,0	kW	Elektronische sturing van de warmteopslag, met kamer- en/of buitentemperatuurfeedback	[neen]
<b>Aanvullend elektriciteitsverbruik</b>				Door een ventilator bijgestane warmteafgifte	
Bij nominale warmteafgifte	$e_{lmax}$	n.v.t.	kW	<b>Type warmteafgifte/sturing kamertemperatuur</b>	
Bij minimale warmteafgifte	$e_{lmin}$	n.v.t.	kW	Eentrapswarmteafgifte, geen sturing van de kamertemperatuur	[neen]
In stand-bymodus	$e_{lSB}$	0	kW	Twee of meer handmatig in te stellen trappen, geen sturing van de kamertemperatuur	[neen]
				Met mechanische sturing van de kamertemperatuur door thermostaat	[ja]
				Met elektronische sturing van de kamertemperatuur	[neen]
				Elektronische sturing van de kamertemperatuur plus dag-tijdschakelaar	[neen]
				Elektronische sturing van de kamertemperatuur plus week-tijdschakelaar	[neen]
				<b>Andere sturingsopties</b>	
				Sturing van de kamertemperatuur, met aanwezigheidsdetectie	[neen]
				Sturing van de kamertemperatuur, met openraamdetectie	[neen]
				Met de optie van afstandsbediening	[neen]
				Met adaptieve sturing van de start	[neen]
				Met beperking van de werkingstijd	[neen]
				Met black-bulbsensor	[neen]
Contactgegevens	OBI Group Sourcing GmbH Albert-Einstein-Str. 7-9 42929 Wermelskirchen GERMANY				

## Innehållsförteckning

Innan du börjar...	52
För din egen säkerhet	52
Översikt över apparaten	53
Montering	53
Användning	53
Rengöring	53
Störningar och hjälp	53
Bortskaffande	54
Tekniska data	54
Produktansvar	61

## Innan du börjar...

### Ändamålsenlig användning

Produkten är avsedd endast för icke-kommersiell användning som värmare för mindre rum.

Den kan användas som stående enhet eller väggmonteras.

Produkten är inte avsedd för professionellt bruk. Allmänna föreskrifter om olycksförebyggande samt bifogade säkerhetsanvisningar måste följas.

Genomför endast de arbeten som beskrivs i den här bruksanvisningen. Produkten får inte användas för några andra ändamål. Tillverkaren ansvarar inte för skador som uppstår på grund av felaktig användning.

### Symbolers innebörd

Säkerhetsanvisningar och andra anvisningar är tydligt märkta i bruksanvisningen. Följande symboler används:



**FARA! Omedelbar livsfara och skaderisk!** En omedelbart farlig situation som leder till dödsfall eller svåra personskador.



**WARNING! Sannolik livsfara och skaderisk!** En allmänt farlig situation som kan leda till dödsfall eller svåra personskador.



**SE UPP! Eventuell skaderisk!** En farlig situation som kan leda till personskador.



**OBS! Risk för apparatskador!** En situation som kan leda till materiella skador.



**Märk!** Information som ska ge en bättre förståelse av olika processer.

## För din egen säkerhet

### Allmänna säkerhetsanvisningar

- För att kunna använda produkten på ett säkert sätt är det viktigt att du läser igenom och förstår den här bruksanvisningen före den första användningen.
- Beakta alla säkerhetsanvisningar! Om säkerhetsanvisningarna inte beaktas utsätter du dig själv och andra personer för fara.
- Spara alla bruks- och säkerhetsanvisningar för framtida bruk.
- Om du säljer eller ger bort produkten ska du alltid även vidarebefordra den här bruksanvisningen.

- Produkten får endast användas om den fungerar som den ska. Om produkten eller någon del av den är defekt måste enheten tas ur drift och bortskaffas korrekt.
- Produkten får inte användas i explosiva miljöer eller i närheten av brandfarliga vätskor eller gaser!
- När enheten är frånslagen ska den alltid säkras så att den inte kan slås på av misstag.
- Använd inte enheten om strömbrytaren inte fungerar korrekt.
- Produkten ska förvaras åtkomligt för barn! Förvara produkten utom räckhåll för barn eller obehöriga personer.
- Överbelasta inte produkten. Använd produkten endast för de ändamål som den är avsedd för.
- Arbeta försiktigt och endast om du befinner dig i god fysisk kondition: trötthet, sjukdom, alkoholkonsumtion eller påverkan av läkemedel och droger gör att du inte kan använda produkten på ett säkert sätt.
- Se till att barn inte leker med produkten.
- Beakta alltid gällande nationella och internationella säkerhets-, hälso- och arbetsföreskrifter.

### Elsäkerhet

- Enheten får endast anslutas till ett uttag med korrekt installerad skyddskontakt.
  - Enheten ska säkras med en jordfelsbrytare (FI-brytare) med en läckström på högst 30 mA.
  - Kontrollera att nätanslutningen motsvarar enhetens anslutningsspecifikationer innan du ansluter den.
  - Enheten får endast användas inom de angivna gränserna för spänning och effekt (se typskylt).
  - Ta inte på nätkontakten med fuktiga händer! Dra inte ut nätkontakten från kabeln, utan bara från själva kontakten.
  - Nätkabeln får inte krökas, klämmas, slitas sönder eller köras över; skydda den mot vassa kanter, olja och värme.
  - Lyft inte enheten från kabeln och använd inte kabeln för andra ändamål.
  - Kontrollera kabeln och stickkontakten före varje användning.
  - Om nätkabeln är skadad ska du omedelbart dra ut nätkontakten. Använd aldrig enheten om nätkontakten är skadad.
  - När enheten inte används ska nätkontakten dras ut.
  - Kontrollera att enheten är frånslagen innan du kopplar in nätkontakten.
  - Slå alltid från enheten innan du drar ut nätkontakten.
  - Koppla enheten från strömmen under transport.
  - Om enhetens nätkabel är skadad måste den bytas ut av tillverkaren, auktoriserad kundtjänst eller annan personal med likvärdiga kvalifikationer i syfte att undvika risker.
- ### Apparatspecifika säkerhetsanvisningar
- Omgivningen måste vara fri från lättantändliga eller explosiva ämnen.
  - Produkten får inte användas utomhus.
  - Produkten får inte användas utan uppsikt.

- För aldrig in föremål i produkten genom gallret. Livsfara!
- Utsätt aldrig produkten för vatten eller andra vätskor.
- Produkten får inte användas i rum med badkar, dusch eller simbassäng, ej heller i närheten av tvättställ eller vattenanslutningar.
- Avståndet mellan gallret och antändliga föremål måste vara minst 75 cm.
- Produkten får inte övertäckas. Brandfara.
- Använd inte radiatorn med kopplingsur eller annan omkopplare som kopplar in produkten automatiskt, eftersom detta medför brandfara.
- Radiatorn får inte placeras omedelbart nedanför ett vägguttag.
- Använd inga adaptrar eller förlängningskablar.
- Denna apparat kan användas av barn från 8 års ålder samt av personer med begränsad fysisk, sensorisk eller mental förmåga eller bristande erfarenhet och/eller bristande kunskap endast om de står under uppsikt eller har fått instruktioner om hur apparaten skall användas på ett säkert sätt och har förstått de faror som kan uppstå. Barn får inte leka med produkten. Rengöring och underhåll genom användaren får inte utföras av barn utan uppsikt.
- Håll barn under 3 års ålder borta från produkten såvida de inte står under ständig uppsikt.
- Barn mellan 3 och 8 års ålder får knäppa på eller stänga av produkten endast på det villkoret att den är placerad eller installerad i den normala arbetspositionen, att barnen står under uppsikt eller att de har fått instruktioner om säkerhetsåtgärderna och också har förstått vilka faror som kan uppstå. Barn mellan 3 och 8 års ålder får inte sätta i kontakten, ej ställa in och rengöra produkten, ej heller utföra underhållsarbete.
- OBS! Vissa delar av denna produkt kan bli mycket heta och orsaka brännskador. Stor försiktighet skall tillämpas i närvaro av barn och svaga personer.
- Symboler som finns på apparaten får inte tas bort eller täckas över. Oläsliga anvisningar på apparaten måste omedelbart bytas ut.



Läs bruksanvisningen innan du använder apparaten och följ alltid dess instruktioner.



För undvikande av överhettning får radiatortorn inte täckas över!

## Översikt över apparaten



**Märk:** Det faktiska utseendet hos produkten kan avvika från illustrationerna.

► Sid. 3, fig. 1

► Sid. 3, fig. 3

1. Värmeeffektomkopplaren I
2. Värmeeffektomkopplaren II
3. Temperaturreglage
4. Luftutblås

## Leveransomfattning

- Konvektor
- Fötter (2 ×)

- Fästskruvar för fötter (4 ×)

## Montering

► Sid. 3, fig. 2

Skruva fast bipackade fötter (6) med 4 skruvar (5) på produktens undersida.

## Användning

### Kontrollera före start!



**FARA! Skaderisk!** Produkten får tas i drift endast om inga fel har konstaterats. Om någon del är defekt måste den ovillkorligen bytas ut före nästa användning.

► Sid. 3, fig. 3

Kontrollera att produkten är i säkert skick:

- Kontrollera om det finns synliga defekter.
- Kontrollera att alla produktdelar är fast monterade.
- Kontrollera att alla omkopplare står på [0] innan du sätter i kontakten i uttaget.

### Värmelägen

Produkten kan användas med värmeeffektomkopplarna (1, 2) i tre olika lägen:

- Endast omkopplare 1 = 1250 W;
- Endast omkopplare 2 = 750 W;
- Omkopplare 1 och 2 = 2000 W.

### Temperaturreglage

Med temperaturreglaget (3) kan man ställa in önskad rumstemperatur steglöst. Temperaturreglaget i produkten håller sedan rumstemperaturen på förinställt värde genom upprepade korta uppvärmningsfaser.

- Koppla in produkten.
- Ställ temperaturreglaget (3) på högsta nivå.
- När önskad rumstemperatur har nåtts vrider man temperaturreglaget motsols tills att produkten stängs av med ett distinkt klick.

Nu håller produkten aktuell rumstemperatur.

- Vill man höja rumstemperaturen vrider man temperaturreglaget (3) medsols.

## Rengöring



**FARA! Skaderisk!** Dra alltid ur kontakten före allt arbete med produkten.

- Stäng av produkten och låt den svalna helt.
- Dra ur kontakten.
- Torka av produkten med en lätt fuktad trasa.

## Störningar och hjälp

### Om något inte fungerar...



**FARA! Skaderisk!** Felaktiga reparationer kan leda till att produkten inte längre arbetar säkert. Du själv och din omgivning hamnar då i fara.

Ofta är det små fel som leder till en störning. Ofta kan man åtgärda dessa på egen hand. Titta först i följande tabell innan du kontaktar återförsäljaren. Då sparar man jobb och ev. kostnader.

Fel/störning	Orsak	Åtgärd
Produkten värmer inte.	Är produkten avstängd?	Knäpp på produkten och ställ in önskad värmeeffekt.
	Är reglaget för temperaturinställning (3) ställt för lågt?	Ställ in temperaturreglaget högre.
	Ingen nätpänning?	Kontrollera kabel, kontakt, uttag och säkring.
Fläkten fungerar inte.	Fläkten inte inkopplad?	Knäpp på fläkten.
	Ingen nätpänning?	Kontrollera kabel, kontakt, uttag och säkring.

Om du själv inte kan åtgärda felet skall du kontakta återförsäljaren direkt. Observera att garantianspråket upphör att gälla vid felaktiga reparationer och att extrakostnader kan uppstå för din del.

## Bortskaffande

### Bortskaffa produkten

Symbolen med en överstruken soptunna betyder: Batterier och ackumulatörer, el- och elektronikapparater får inte kastas i hushålls-soporna. De kan innehålla miljö- och hälsofarliga ämnen.



Konsumenterna är skyldiga att bortskaffa uttjänta elapparater, uttjänta batterier och ackumulatörer till återvinningscentral för säkerställande av korrekt hantering. Återlämningen kan enligt lagstadgad reglering ske gratis t.ex. via en kommunal avfallsanläggning eller via en återförsäljare.

## Tekniska data

Artikelnummer	482165
Märkspänning	230 V~ / 50 Hz
Nominell effekt	2000 W
Värmelågen	750 W 1250 W 2000 W
Skyddsklass	I
Mått	53 × 20 × 37,8 cm

## Informationskrav för elektriska rumsvärmare

Modellbeteckning(ar):				482165	
Post	Beteckning	Värde	Enhet	Post	Enhet
<b>Värmeeffekt</b>					
Nominell avgiven värmeeffekt	P <sub>nom</sub>	1,8-2,0	kW	<b>Typ av tillförd värme, endast för elektriska värmelagrande rumsvärmare</b>	
Lägsta värmeeffekt (indikativt)	P <sub>min</sub>	0,75	kW	manuell reglering av värmetilförseln med inbyggd termostat	[nej]
Maximal kontinuerlig värmeeffekt	P <sub>max,c</sub>	2,0	kW	manuell reglering av värmetilförseln med återkoppling av inomhus- och/eller utomhustemperaturen	[nej]
<b>Tillsatsförbrukning</b>				elektronisk reglering av värmetilförseln med återkoppling av inomhus- och/eller utomhustemperaturen	[nej]
Vid nominell avgiven värmeeffekt	e <sub>lmax</sub>	ej tillämpligt	kW	värmeavgivning med hjälp av fläkt	[nej]
Vid lägsta värmeeffekt	e <sub>lmin</sub>	ej tillämpligt	kW	<b>Typ av reglering av värmeeffekt/rumstemperatur</b>	
I standbyläge	e <sub>lSB</sub>	0	kW	enstegs värmeeffekt utan rumstemperaturreglering	[nej]
				två eller flera manuella steg utan rumstemperaturreglering	[nej]

Batterier, ackumulatörer och lampor som inte är fast monterade i uttjänta elprodukter och som kan tas ur icke-förstörande måste tas ur och bortskaffas separat före bortskaffning. Litiumbatterier och batteripaket för alla system ska lämnas in till återvinning endast i urladdat skick. Batterier skall alltid skyddas mot kortslutning genom att man tejpar över polerna.



Alla slutanvändare är skyldiga att själva se till att radera personuppgifter från uttjänta, skrotmässiga apparater.

### Bortskaffa förpackningen

Förpackningen består av kartongpapper och plastdetaljer med motsvarande märkning, vilka alla kan återvinnas.



– Lämnna de olika materialerna på respektive plats i återvinningsstationen.

med mekanisk termostat för rumstemperaturreglering	[ja]
med elektronisk rumstemperaturreglering	[nej]
med elektronisk rumstemperaturreglering plus dygnstimer	[nej]
med elektronisk rumstemperaturreglering plus veckotimer	[nej]
<b>Andra regleringsmetoder</b>	
rumstemperaturreglering med närvarodetektering	[nej]
rumstemperaturreglering med detektering av öppna fönster	[nej]
med möjlighet till fjärrstyrning	[nej]
med anpassningsbar startreglering	[nej]
med driftstidsbegränsning	[nej]
med svartkroppsgivare	[nej]

Kontaktuppgifter      OBI Group Sourcing GmbH  
 Albert-Einstein-Str. 7-9  
 42929 Wermelskirchen  
 GERMANY

## Sisällys

Ennen aloittamista...	56
Turvallisuuttasi varten	56
Laitteen yleiskatsaus	57
Asennus	57
Käyttö	57
Puhdistus	57
Häiriöt ja apu	57
Hävittäminen	58
Tekniset tiedot	58
Tuotevastuu	61

## Ennen aloittamista...

### Määräystenmukainen käyttö

Laitte on tarkoitettu ainoastaan ei-ammattimaiseen käyttöön pienien huoneiden lämmittämiseksi.

Sitä voi käyttää lattialla pystyasennossa tai seinään asennettuna.

Laitetta ei ole tarkoitettu ammattikäyttöön. Yleiset hyväksytyt tapaturmanestomääräykset ja oheiset turvallisuusohjeet on huomioitava.

Suorita ainoastaan töitä, jotka on kuvattu tässä käyttöohjeessa. Kaikki muu käyttö on kiellettyä väärinkäyttöä. Valmistaja ei vastaa väärinkäytöstä aiheutuvista vaurioista.

### Mitä tarkoittavat käytetyt merkit?

Vaarat ja yleiset huomautukset on merkitty näkyvästi käyttöohjeeseen. Käytössä ovat seuraavat tunnusmerkit:



**VAARA! Välitön hengen- tai loukkaantumisvaara!** Välitön vaaratilanne, joka johtaa kuolemaan tai vakavaan loukkaantumiseen.



**VAROITUS! Todennäköinen hengen- tai loukkaantumisvaara!** Yleinen vaaratilanne, joka voi johtaa kuolemaan tai vakavaan loukkaantumiseen.



**VARO! Mahdollinen loukkaantumisvaara!** Vaaratilanne, joka voi johtaa loukkaantumiseen.



**HUOMAUTUS! Laitteavurioiden vaara!** Tilanne, joka voi johtaa esinevahinkoihin.



**Vihje:** Tiedot, jotka annetaan toimenpiteiden parempaa ymmärtämistä varten.

## Turvallisuuttasi varten

### Yleiset turvallisuusohjeet

- Turvallista käyttöä varten tämän laitteen käyttäjän täytyy lukea ja ymmärtää tämän käyttöohjeen sisältämät ohjeet.
- Noudata kaikkia turvallisuusohjeita! Turvallisuusohjeiden noudattamattomuudella vaarannat itseäsi ja muita.
- Pidä käyttöohje tallessa myöhempää tarvetta varten.
- Mikäli myyt tai luovutat laitteet jollekin toiselle henkilölle, on käyttöohje luovutettava laitteen mukana.

- Laitetta saa käyttää vain sen ollessa moitteettomassa kunnossa. Jos jokin laitteen osista viallinen, täytyy laite poistaa käytöstä ja hävittää asiaankuuluvasti.
- Älä käytä laitetta räjähdysvaarallisissa tiloissa tai syttyvien nesteiden tai kaasujen lähettyvillä!
- Varmista poiskytketty laite aina tahattomalta päällekytkemiseltä.
- Älä käytä laitteita, joiden virtakytkin ei ole kunnossa.
- Pidä laite pois lasten ulottuvilta! Säilytä laitetta aina turvassa lapsilta ja asiattomilta henkilöiltä.
- Älä ylikuormita laitetta. Käytä laitetta vain sille määrättyyn tarkoitukseen.
- Työskentele laitteella aina varoen ja hyvässä kunnossa ollessa: Väsymys, sairaus, alkoholin nautinto, lääkkeiden ja huumeiden vaikutus on vastuutonta, koska et voi hallita laitetta turvallisesti.
- Varmista, että lapset eivät pysty leikkimään laitteella.
- Kansallisia ja kansainvälisiä turvallisuus-, terveys- ja työturvallisuussäädöksiä on aina noudatettava.

### Sähköturvallisuus

- Laitteen saa liittää vain maadoitettuun pistorasiaan.
- Käytössä täytyy olla vikavirta-suojakosketin (FI-kosketin), jossa vikavirta ei saa ylittää 30 mA.
- Ennen laitteen kytkemistä täytyy varmistaa, että verkkoliitäntä vastaa laitteen arvoja.
- Laitetta saa käyttää vain ilmoitetulla jännitteellä ja teholla (katso tyyppikilpi).
- Älä koske virtapistokkeeseen märin käsin! Irrota pistoke irti pistorasiasta aina pistokkeesta kiinni pitämällä, älä vetämällä kaapelista.
- Älä taita, väännä, purista tai revi tai yliaja kaapelia, suojaa teräviltä reunoilta, öljyltä ja kuumudelta.
- Älä kanna laitetta kaapelista tai käytä kaapelia muuhun tarpeeseen.
- Tarkista kaapeli ja pistoke aina ennen käyttöä.
- Jos huomaat kaapelissa vian, irrota pistoke heti pistorasiasta. Älä koskaan käytä laitetta viallisella kaapelilla.
- Kun laitetta ei käytetä, täytyy kaapeli irrottaa pistorasiasta.
- Varmista ennen pistorasiaan liittämistä, että laite on kytketty pois päältä.
- Kytke laite pois päältä aina ennen pistorasiasta irrottamista.
- Kytke laite pois päältä sitä kuljetettaessa.
- Jos laitteen verkkoliitäntä vaurioituu, valmistajan tai sen asiakaspalvelun tai muutoin valtuutetun pätevän henkilön on vaihdettava se vaaratilanteiden välttämiseksi.

### Laittekohtaiset turvallisuusohjeet

- Laitteen läheisyydessä ei saa olla mitään helposti syttyviä tai räjähdysvaarallisia aineita.
- Laitetta ei saa käyttää ulkona.
- Älä koskaan käytä laitetta ilman valvontaa.
- Älä koskaan työnnä esineitä laitteeseen tuuletusrilän läpi. Hengenvaara!

- Älä koskaan altista laitetta vedelle tai muille nesteille.
- Laitetta ei saa käyttää tiloissa, joissa on kylpyamme, suihku tai uima-allas eikä pesuallaiden tai vesiliitäntöjen lähellä.
- Tuuletusrilän ja syttyvien esineiden välissä täytyy olla vähintään 75 cm:n väli.
- Laitetta ei saa peittää. Se aiheuttaa tulipalon vaaran.
- Älä käytä lämmitintä ajastimen tai sellaisen kytkimen kanssa, joka käynnistää laitteen automaattisesti. Se aiheuttaa tulipalon vaaran.
- Lämmitintä ei saa asettaa välittömästi seinäpistorasian alle.
- Älä käytä adaptereita tai jatkojohtoja.
- Laitetta voivat käyttää 8-vuotta täyttäneet lapset sekä henkilöt, joiden fyysiset, aistimukselliset tai henkiset kyvyt ovat rajoitettuja tai joilta puuttuvat kokemukset ja/tai tiedot laitteen käytöstä, vain silloin, kun he ovat valvonnan alaisina tai ovat saaneet opastuksen laitteen turvallisesta käytöstä ja he ymmärtävät siitä aiheutuvat vaarat. Lapset eivät saa leikkiä laitteella. Lapset eivät saa puhdistaa ja huoltaa laitetta ilman valvontaa.
- Alle 3-vuotiaat lapset on pidettävä pois laitteen lähetyiltä, paitsi kun heitä valvotaan koko ajan.
- 3–8-vuotiaat saavat käynnistää ja sammuttaa laitteen vain, kun se on asetettu tai asennettu normaaliin käyttöasentoon, lapsia valvotaan tai he ovat saaneet ohjeita turvatoimenpiteistä ja he ovat ymmärtäneet mahdolliset vaarat. 3–8-vuotiaat lapset eivät saa yhdistää verkkopistoketta, säätää ja puhdistaa laitetta tai suorittaa huoltoita.
- HUOMIO! Tämän tuotteen jotkin osat voivat tulla hyvin kuumiksi ja aiheuttaa palovammoja. Lasten ja heikkokuntoisten henkilöiden läsnäollessa on noudatettava erityistä varovaisuutta.
- Laitteeseen kiinnitettyjä symboleja ei saa poistaa eikä peittää. Huonosti luettavat ohjeet laitteessa on vaihdettava välittömästi.



Lue käyttöohje ennen käyttöönottoa ja noudata sen ohjeita.



Älä peitä laitetta, jotta se ei kuumene liikaa!

## Laitteen yleiskatsaus



**Vihje:** Sinun laitteesi ulkonäkö voi poiketa kuvista.

► Siv. 3, kuva 1

► Siv. 3, kuva 3

1. Lämmitystehon kytkin I
2. Lämmitystehon kytkin II
3. Lämpötilansäädin
4. Ilman ulostuloaukko

## Toimituksen sisältö

- Konvektori
- Jalat (2 kpl)
- Jalkojen kiinnitysruuvit (4 kpl)

## Asennus

► Siv. 3, kuva 2

Ruuvaa oheiset jalat (6) 4 ruuvilla (5) laitteen alapuolelle.

## Käyttö

### Tarkista ennen käynnistystä!



**VAARA! Tapaturmavaara!** Laitteen saa ottaa käyttöön vain, kun tarkistuksessa ei ole löydyntynyt vikoja. Jos jokin osa on viallinen, se on vaihdettava ehdottomasti ennen seuraavaa käyttöä.

► Siv. 3, kuva 3

Tarkista laitteen turvallinen kunto:

- Tarkista, onko näkyviä vikoja.
- Tarkista, onko laitteen kaikki osat asennettu tiukasti.
- Tarkista, ovatko kaikki kytkimet asennossa [0], ennen kuin yhdistät verkkopistokkeen pistorasiaan.

### Lämmitystehot

Laitetta voidaan käyttää lämmitystehokytkimillä (1, 2) kolmella eri teholla:

- vain kytkin 1 = 1250 W
- vain kytkin 2 = 750 W
- kytkin 1 ja 2 = 2000 W.

### Lämpötilansäädin

Halutun huoneenlämmön voi säätää portaattomasti lämpötilansäätimellä (3). Lämpötilansäädin säilyttää asetetun arvon lämmittämällä uudestaan lyhyesti.

- Kytke laite päälle.
- Aseta lämpötilansäädin (3) suurimmalle teholle.
- Kun haluttu lämpötila on saavutettu, kierrä lämpötilansäädintä vastapäivään, kunnes kuuluu napshahtava ääni ja laite kytketty pois.

Laitte säilyttää nyt senhetkisen huoneenlämmön.

- Käännä lämpötilansäädintä (3) myötäpäivään, kun haluat nostaa huoneenlämpöä.

## Puhdistus



**VAARA! Tapaturmavaara!** Irrota verkkopistoke aina ennen kaikenlaisia töitä laitteen parissa.

- Sammuta laite ja anna sen jäähtyä.
- Vedä pistoke irti.
- Pyyhi tuote nihkeällä liinalla.

## Häiriöt ja apu

### Jos jokin ei toimi...



**VAARA! Tapaturmavaara!** Epäasialliset korjaukset voivat aiheuttaa sen, että laite ei toimi enää turvallisesti. Vaarannat näin ympäristösi turvallisuutta.

Häiriön aiheuttavat usein vain pienet virheet. Pystyt usein korjaamaan ne itse. Katso ensin seuraavasta taulukosta, ennen kuin käännyt jälleenmyyjän puoleen. Näin säästät turhaa vaivaa ja mahdollisesti myös kustannuksia.

Vika/häiriö	Syy	Korjaus
Laite ei lämmitä.	Onko laite sammutettu?	Käynnistä laite tai aseta haluamasi lämmitysteho.
	Onko lämpötilansäädin (3) asetettu liian pienelle?	Aseta lämpötilansäädin suuremmalle.
	Onko verkkojännitettä?	Tarkista johto, pistoke, pistorasia ja sulake.
Puhallin ei toimi.	Eikö puhallinta ole käynnistetty?	Käynnistä puhallin.
	Onko verkkojännitettä?	Tarkista johto, pistoke, pistorasia ja sulake.

Jos et pysty korjaamaan vikaa itse, ota yhteyttä jälleenympäristöön. Ota huomioon, että asiattomat korjaukset mitätöivät myös takuun ja sinulle aiheutuu lisäkustannuksia.

## Hävittäminen

### Laitteen hävittäminen

Yliiviivatun roskasäiliön symboli tarkoittaa: Paristoja, akkuja, sähkö- ja elektroniikkalaitteita ei saa laittaa kotitalousjätteen joukkoon. Ne voivat sisältää ympäristölle ja terveydelle haitallisia aineita.



Kuluttajat ovat velvollisia toimittamaan käytetyt sähkölaitteet, laitteiden paristot ja akut sekajätteestä erillään viralliseen keräyspaikkaan, jotta niiden asianmukainen käsittely on varmistettu. Palautus voi tapahtua lakimääräysten mukaan maksutta esim. jonkin kunnallisen jätehuoltoyrityksen tai jälleenympäristön kautta.

Paristot, akut ja lamput, joita ei ole asennettu sähkölaitteisiin kiinteästi ja jotka on mahdollista irrottaa laitetta rikkomatta, on poistettava laitteesta ennen hävittämistä ja toimitettava erilliseen keräyspisteeseen. Kaikkien laitteistojen litiumakut ja akut saa toimittaa keräyspisteeseen vain varaamattomassa tilassa. Paristojen navat ovat peitettävä teipillä, jotta ei pääse syntymään oikosulkuja.



Jokainen loppukäyttäjä vastaa itse hävitettävässä laitteessa olevien henkilökohtaisten tietojen poistamisesta.

### Pakkauksen hävittäminen

Pakkaus koostuu pahvilaatikosta ja vastavasti merkityistä muoviosista, mitkä voidaan antaa kierrätettäväksi.



– Vie nämä materiaalit kierrätettäväksi.

## Tekniset tiedot

Tuotenumero	482165
Nimellisjännite	230 V~ / 50 Hz
Nimellisteho	2000 W
Lämmitystehot	750 W 1250 W 2000 W
Suojaluokka	I
Mitat	53 × 20 × 37,8 cm

### Sähkökäyttöisten paikallisten tilalämmittimien tietovaatimukset:

Mallitunniste(et):	482165			Kohta	Yksikkö
Kohta	Symboli	Arvo	Yksikkö	Kohta	Yksikkö
<b>Lämpöteho</b>				<b>Lämmönsyötön tyyppi, ainoastaan sähkökäyttöiset varaavat paikalliset tilalämmittimet</b>	
Nimellislämpöteho	$P_{nom}$	1,8-2,0	kW	manuaalinen lämmönvarauksen säätö, johon liittyy integroitu termostaatti	[ei]
Vähimmäislämpöteho (ohjeellinen)	$P_{min}$	0,75	kW	manuaalinen lämmönvarauksen säätö, johon liittyy huone- ja/tai ulkolämpötilan kompensointi	[ei]
Suurin jatkuva lämpöteho	$P_{max,c}$	2,0	kW	sähköinen lämmönvarauksen säätö, johon liittyy huone- ja/tai ulkolämpötilan kompensointi	[ei]
<b>Lisäsähkönkulutus</b>				puhallinlämmitys	[ei]
Nimellislämpöteho	$e_{lmax}$	ei sovelleta	kW	<b>Lämmityksen/huonelämpötilan säädön tyyppi</b>	
Vähimmäislämpöteho	$e_{lmin}$	ei sovelleta	kW	yksiportainen lämmitys ilman huonelämpötilan säätöä	[ei]
Valmiustilassa	$e_{lSB}$	0	kW	kaksi tai useampi manuaalista porrasta ilman huonelämpötilan säätöä	[ei]

mekaanisella termostaatilla toteutetulla huonelämpötilan säädöllä	[kyllä]
sähköisellä huonelämpötilan säädöllä	[ei]
sähköinen huonelämpötilan säätö ja vuorokausiajastin	[ei]
sähköinen huonelämpötilan säätö ja viikkoajastin	[ei]
<b>Muut säätömahdollisuudet</b>	
huonelämpötilan säätö läsnäolotunnistimen kanssa	[ei]
huonelämpötilan säätö avoimen ikkunan tunnistimen kanssa	[ei]
etäohjausmahdollisuuden kanssa	[ei]
mukautuvan käynnistyksen ohjauksen kanssa	[ei]
käyntiajan rajoituksen kanssa	[ei]
lämpösäteilyanturin kanssa	[ei]

Yhteystiedot

OBI Group Sourcing GmbH  
 Albert-Einstein-Str. 7-9  
 42929 Wermelskirchen  
 GERMANY

## SI Garancijski list

Firma dajalca garancije: .....

Sedež dajalca garancije: .....

Firma prodajalca: .....

Sedež prodajalca: .....

Podatki o blagu/prodaktu:

.....  
.....  
.....

Datum izročitve blaga/produkta potrošniku: .....

S tem garancijskim listom jamčimo za lastnosti ali brezhibno delovanje v 1-letnem garancijskem roku, ki začne teči z izročitvijo blaga potrošniku in velja s priloženim originalnim računom. Vzdrževanje, rezervne dele in priklonpe aparate nudimo še tri leta po preteku garancije.

Garancija velja na območju Republike Slovenije.

Garancija ne izključuje pravic potrošnika, ki izhajajo iz odgovornosti prodajalca za napake na blagu.

V primeru okvare se obrnite na prodajalca.

## GR Εγγύηση

Για αυτό το προϊόν ισχύει εγγύηση με διάρκεια δύο έτη από την ημερομηνία αγοράς, εφόσον αυτό έχει αγοραστεί από τό κατάσταση που αναφέρεται πιο κάτω.

Βλάβες που προέρχονται από ακατάλληλη μεταχείριση ή χειρισμό, λάθος τοποθέτηση ή φύλαξη, ακατάλληλη σύνδεση ή εγκατάσταση, από βία ή άλλες εξωτερικές επιδράσεις, καθώς και σε παρεμβάσεις του αγοραστή ή τρίτων οι οποίες δεν ήταν σύμφωνες με τις οδηγίες χρήσης που συνοδεύουν το προϊόν, δεν καλύπτονται από την εγγύηση. Επίσης, δεν καλύπτεται η φυσιολογική φθορά λόγω χρήσης. Προτείνουμε να διαβάσετε προσεκτικά τις οδηγίες χρήσεως, διότι περιέχουν σημαντικές υποδείξεις.

Για λόγους εξακρίβωσης της ημερομηνίας αγοράς, είναι απαραίτητο να κρατήσετε την απόδειξη αγοράς, που αποτελεί το μόνο αποδεικτικό στοιχείο της ημερομηνίας αγοράς.

Υποδείξεις:

1. Εάν το προϊόν δε λειτουργεί πλέον όπως πρέπει, ελέγξτε παρακαλούμε πρώτα εάν η αιτία είναι άλλοι λόγοι, όπως για παράδειγμα λάθος χειρισμός.
2. Σε περίπτωση που θέλετε να κάνετε χρήση της εγγύησης ή σε περίπτωση βλάβης παρακαλούμε απευθυνθείτε προσωπικά στο κατάστημα αγοράς.

Παρακαλούμε προσέξτε ότι θα επισυνάπτετε, θα έχετε διαθέσιμα, ή θα φέρετε μαζί σας σε κάθε περίπτωση τα ακόλουθα:

- Απόδειξη αγοράς
- Περιγραφή προϊόντος/Τύπος/Μάρκα
- Περιγραφή του εμφανιζόμενου προβλήματος με όσο το δυνατόν πιο ακριβή αναφορά του ελαττώματος.

Εκτός των δικαιωμάτων που παρέχονται με την παρούσα εγγύηση στον καταναλωτή, αυτός έχει σε κάθε περίπτωση και όλα τα δικαιώματα που απορρέουν από τις κείμενες διατάξεις και τους νόμους σχετικά με τη σύμβαση πώλησης.

Διανομή:

## DE Mängelansprüche

Sehr geehrte Kundin, sehr geehrter Kunde, unsere Produkte werden in modernen Produktionsstätten gefertigt und unterliegen einem international anerkannten Qualitätsprozess.

Sollten Sie dennoch einen Grund zur Beanstandung haben, bringen Sie bitte diesen Artikel zusammen mit dem Kaufbeleg zu Ihrem Händler.

Für unsere Produkte gelten die gesetzlichen Mängelansprüche ab Kaufdatum.

## IT Reclami per difetti

Gentilissima Cliente, gentilissimo Cliente, i nostri prodotti sono fabbricati in moderne officine di produzione e sono sottoposti ad un processo di qualità internazionalmente riconosciuto.

Se Lei dovesse avere tuttavia un motivo di reclamo, porti questo articolo insieme allo scontrino al Suo negoziante.

Per i nostri prodotti valgono i reclami per difetti legali a partire dalla data di acquisto.

## FR Réclamations

Chère cliente, cher client, Nos produits sont fabriqués dans des ateliers de production modernes et sont soumis à un processus de qualité reconnu au niveau international.

Si vous avez toutefois le moindre motif de réclamation, veuillez rapporter cet article avec son justificatif d'achat à votre commerçant.

Nos produits sont soumis au droit légal de réclamation en cas de défaut à partir de leur date d'achat.

## GB Claims for defects

Dear customer, Our products are manufactured in modern production plants, and are subject to an internationally recognised quality process.

Nevertheless, if you have cause for dissatisfaction, please bring the item together with the proof of purchase to the store from which you bought it.

For our products, legal claims for defects are valid from the date of purchase.

## CZ Reklama

Vážená zákaznice, vážený zákazník, naše výrobky jsou vyráběny v moderních závodech a podléhají mezinárodně uznávanému procesu kontroly kvality.

Pokud byste přesto měli důvod ke stížnostem, přineste prosím výrobek společně s dokladem o koupi vašemu prodejci.

Pro naše výrobky platí zákonná reklamační lhůta od datumu koupě.

## SK Reklamácie

Vážená zákazníčka, vážený zákazník, naše produkty sa vyrábajú v moderných zariadeniach a podliehajú medzinárodne uznávanému procesu riadenia kvality. Ak máte aj napriek tomu dôvod na reklamáciu, prineste tento tovar spolu s dokladom o zakúpení k vášmu predajcovi.

Pre produkty platia zákonné reklamačné nároky od dátumu zakúpenia.

## PL Roszczenia gwarancyjne

Szanowna Klientko, szanowny Kliencie, Nasze wyroby produkowane są w nowoczesnych zakładach produkcyjnych i podlegają pod uznane na świecie procesy jakościowe.

W razie podstawy do reklamacji prosimy dostarczyć ten artykuł wraz z paragonem do sklepu, w którym dokonano zakupu.

Dla naszych produktów obowiązują ustawowe roszczenia gwarancyjne od daty zakupu.

## HU Jótállási jegy

Tisztelt Vevőnk!

Termékeink modern gyárbán készülnek, nemzetközileg elismert minőségbiztosítási rendszer alatt.

Üzemzavar esetén a készüléket vigye vissza, a vásárlási számlával együtt, a forgalmazóhoz, ahonnan vásárolta azt.

Termékeinkre a törvényben előírt garanciális feltételek érvényesek, a vásárlás napjától számítva.

## BA/HR Prava na žalbu

Štovani kupci!

Naši proizvodi se proizvode u modernim tvornicama i podliježu međunarodno priznatom procesu provjere kakvoće.

Ako ipak postoji razlog za žalbu, molimo Vas da ovaj artikl zajedno s računom odnesete Vašem trgovcu.

Za naše proizvode važe zakonska prava na žalbu od datuma kupovine.

## NL Reclamaties

Geachte klant, onze producten worden op moderne productieplaatsen gefabriceerd en zijn onderworpen aan een internationaal erkend kwaliteitsproces.

Wanneer u desondanks een reden tot klagen heeft, breng dit artikel dan samen met de kassabon naar uw verkoper.

Voor onze producten gelden de wettelijke reclamatietermijnen vanaf de datum van aankoop.

## LV Reklamācija

Cienītā kliente, godātais klient, mūsu produkcija tiek izgatavota modernās ražotnēs un ir pakļauta starptautiski atzītam kvalitātes kontroles procesam.

Ja Jums tomēr ir iemesls celt iebildumus, lūdzu, nogādājiet šo preci kopā ar pirkumu apliecināšu dokumentu savam tirgotājam.

Ar likumu noteiktās reklamācijas attiecībā uz mūsu produkciju ir piemērojamas sākot ar tās iegādes datumu.

## EE Garantiinõuded

Lugupeetud klient, meie tooted on valmistatud moodulates tootmistehhides ja on allutatud rahvusvaheliselt tunnustatud kvaliteedi tagamise protsessile.

Kui teil on sellest hoolimata põhjust reklamatsiooniks, viige see toode palun koos ostutšekiga turustajale, kellelt selle saite.

Meie toodetele kehtivad alates ostukuupäevast seadusega ettenähtud õigused reklamatsioonide esitamiseks.

## SE Produktansvar

Bästa kund! Våra produkter tillverkas i moderna produktionsanläggningar och genomgår en internationellt erkänd kvalitetsprocess.

Skulle det ändå finnas skäl till reklamation, ber vi dig lämna in denna artikel tillsammans med köpkvittot till återförsäljaren.

För våra produkter gäller lagstadgat produktansvar fr.o.m. köpdatumet.

## FI Tuotevastuu

Hyvä asiakas, tuotteemme valmistetaan uudenaikaisissa tuotantolaitoksissa ja ne tarkastetaan kansainvälisesti tunnustetun laatuprosessin mukaisesti.

Jos sinulla on kuitenkin aihetta valittaa tuotteesta, tuo tämä laite ostokuitin kanssa myyjällesi.

Tuotteille ovat voimassa ostopäivästä alkaen lakisääteiset takuehdot.

## LT Pretenzijos dėl defektų

Gerb. kliente, mūsų produktai gaminami moderniose įmonėse ir jų kokybę tikrinama pagal tarptautiniu mastu pripažintus standartus.

Jei vis dėlto turite priežastį pretendacijai teikti, pristatykite šį gaminį kartu su pirkimo čekiu savo pardavėjui. Nuo pirkimo datos mūsų produktams įsigalioja įstatymų nuostatos dėl pretenzijų reiškimo.





OBI Group Sourcing GmbH  
Albert-Einstein-Str. 7-9  
42929 Wermelskirchen  
GERMANY  
[info@obisourcing.de](mailto:info@obisourcing.de)  
[www.obisourcing.de](http://www.obisourcing.de)

Art.-Nr. 482165

S-99402 V-120424