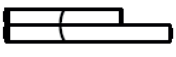

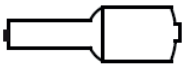


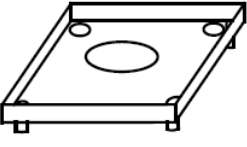
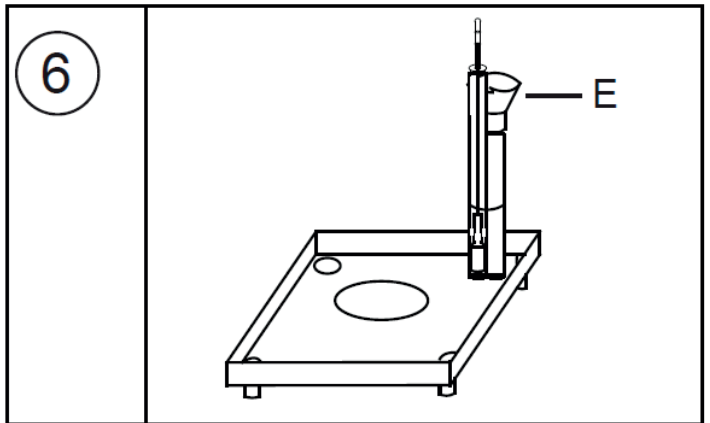
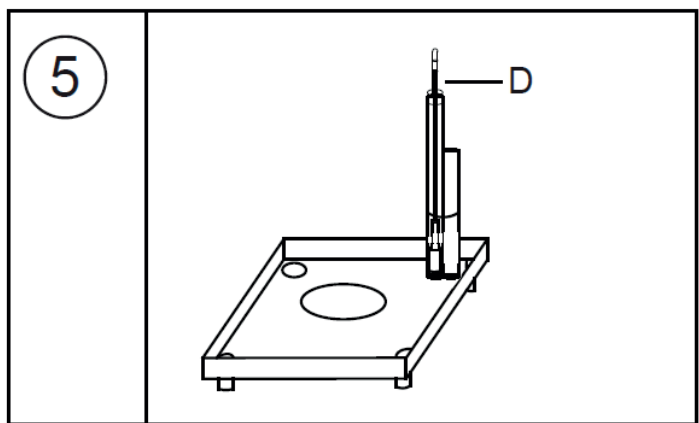
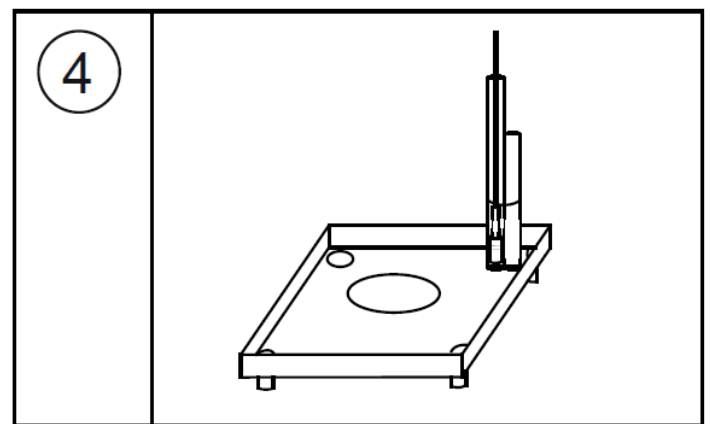
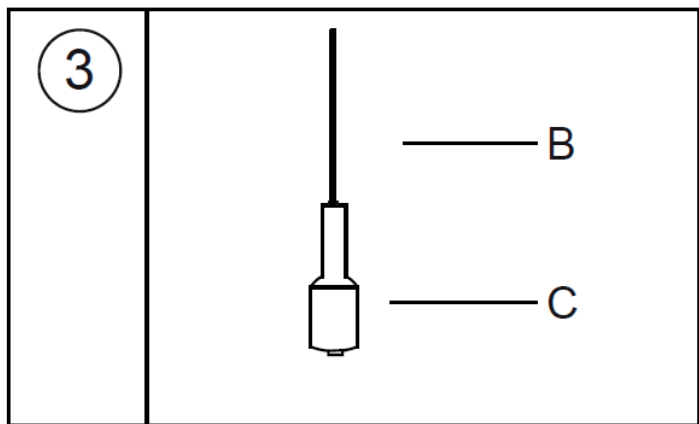
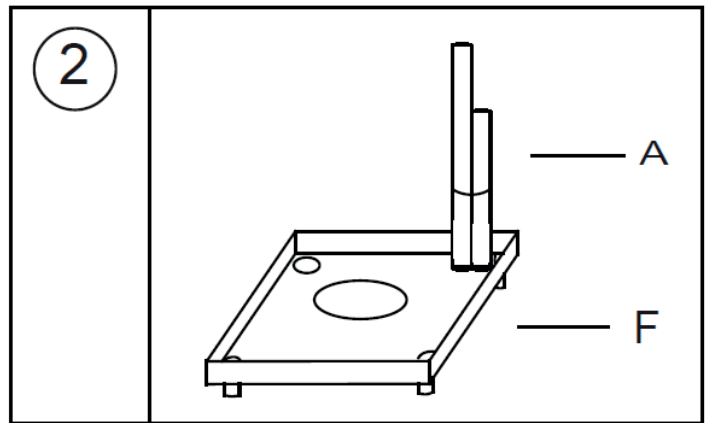
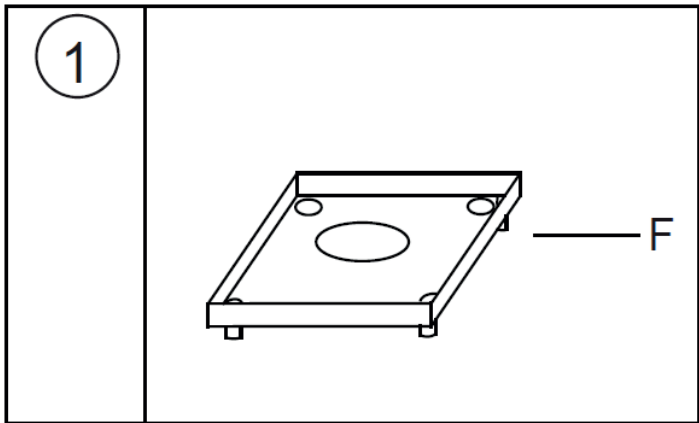


<p><b>A</b></p> 	<p><b>B</b></p> 	<p><b>C</b></p> 	<p><b>D</b></p> 	<p><b>E</b></p> 	<p><b>F</b></p> 
<p>x1</p>	<p>x1</p>	<p>x1</p>	<p>x1</p>	<p>x1</p>	<p>x1</p>



# DE Gebrauchsanweisung WICHTIG, FÜR SPÄ- TERE BEZUGNAH- ME AUFBEWAH- REN: SORGFÄLTIG LESEN

## Allgemeine Sicherheitshinweise

- Bewahren Sie alle Gebrauchsanweisungen und Sicherheitshinweise für die Zukunft auf.
- Sämtliche Teile des Produktes müssen richtig montiert sein.

**VORSICHT! Verletzungsgefahr!**  
Achten Sie beim Auf- und Abbau darauf, Ihre Finger nicht einzuklemmen.

- Die Standfestigkeit des Produktes ist nur gewährleistet, wenn es auf einem festen, ebenen und ausreichend tragfähigen Untergrund montiert und aufgestellt wird.
- Es ist gefährlich, ein teilweise montiertes Produkt stehen zu lassen.

## Vor der Montage

- Suchen Sie sich einen trockenen und möglichst windstillen Tag aus. Beginnen Sie mit der Montage rechtzeitig. Lassen Sie ein unfertiges Produkt nicht über Nacht stehen. Vorsicht bei feuchtem oder schlagigem Untergrund.

- Bauen Sie das Produkt zu zweit oder mit mehreren Personen auf.

## Werkzeug und Material

- Das Produkt muß auf einem festen und ebenen Untergrund aufgestellt werden.
- Seien Sie besonders vorsichtig, wenn Sie Elektrowerkzeug benutzen.
- Halten Sie Kinder und Haustiere vom Montageplatz fern.
- Versuchen Sie auf keinen Fall das Produkt aufzubauen, wenn Teile fehlen sollten. Denn ein teilweise aufgebautes Produkt kann bereits bei leichtem Wind beschädigt werden.
- Montieren Sie Ihr Produkt nicht an einem windigen Tag. Die großen Paneele wirken wie ein Segel. Die Montage wird sonst gefährlich und schwieriger.

## Persönliche Schutzausrüstung

- Tragen Sie bei der Montage Sicherheitsschuhe.

- Tragen Sie bei der Montage Schutzhandschuhe.

## Reinigung und Pflege

**ACHTUNG! Gefahr von Produktschäden!** Die Lebensdauer des Produktes kann stark verkürzt sein, wenn es ständig der Witterung ausgesetzt ist.

- Produkt regelmäßig auf Beschädigungen überprüfen und gegebenenfalls entsorgen.
- Reinigungsmittel an unauffälliger Stelle ausprobieren.
- Verschmutzungen immer sofort entfernen.

# IT Manuale di istruzioni IMPORTANTE, CON- SERVARE PER EV. CONSULTAZIONI FUTURE: LEGGERE ATTENTAMENTE

## Norme generali di sicurezza

- Conservi tutti i manuali delle istruzioni e le indicazioni di sicurezza per il futuro.
- Tutti i componenti del prodotto devono essere montati adeguatamente.

**ATTENZIONE! Pericolo di lesioni!** Durante il montaggio e lo smontaggio si deve aver cura di non incastrarsi le dita.

- La stabilità del prodotto è garantita solo se è montato e disposto su un fondo stabile, piano e sufficientemente portante.
- È pericoloso lasciare in piedi un prodotto montato solo parzialmente.

## Prima del montaggio

- Attendere un giorno senza pioggia e possibilmente senza vento. Iniziare presto con il montaggio. Non lasciare un prodotto montato parzialmente esposto alla notte. Cautela in caso di fondo umido o fangoso.



Montare il prodotto in due persone oppure con più persone.

## Utensile e materiale

- Il prodotto deve essere collocato su un fondo fisso e pianeggiante.
- Si suggerisce di applicare particolare cautela se si utilizza un elettrotensile.
- Tenere i bambini e animali a debita distanza dalla zona di montaggio.
- Non tentare in nessun caso di montare il prodotto se mancano delle parti. Infatti, un prodotto parzialmente montato può essere danneggiato anche da vento leggero.
- Non montare il prodotto durante un giorno ventoso. I pannelli grandi agiscono come una vela. Il montaggio diventa dunque pericoloso e difficile.

## Dotazione personale di protezione

- Durante il montaggio si devono indossare guanti di sicurezza.



Durante il montaggio si devono indossare guanti protettivi.

## Pulizia e manutenzione

**AVVISO! Pericolo di danni al prodotto!** La durata del prodotto può essere fortemente ridotta se esso è esposto costantemente agli agenti atmosferici.

- Verificare ad intervalli regolari che il prodotto non sia danneggiato e, se necessario, smaltirlo.
- Verificare l'effetto dei prodotti per la pulizia in punti non visibili.
- Rimuovere sempre immediatamente la sporcizia.

# FR Manuel d'utilisation IMPORTANT ; À CONSERVER POUR UNE RÉFÉRENCE ULTÉRIEURE : À LIRE ATTENTIVE- MENT

## Consignes générales de sécurité

- Conservez soigneusement le mode d'emploi et les consignes de sécurité pour les consulter en cas de besoin.
- Toutes les pièces du produit doivent être correctement montées.

**ATTENTION ! Risque de blessure !** Faites attention à ne pas vous coincer les doigts au montage et au démontage.

- La solidité et la robustesse du produit ne sont garanties que s'il est placé sur un support stable, plat et suffisamment porteur.
- Il est dangereux de laisser un produit partiellement monté.

## Avant le montage

- Choisissez un jour sec et si possible où il y a peu de vent. Commencez le montage à temps. Le montage doit être réalisé en une journée et ne doit pas se terminer le lendemain. Faites attention si le sol est humide ou boueux.



Montez le produit à deux ou plus.

## Outils et matériel

- Le produit doit être installé sur une surface plane et stable.
- Soyez particulièrement prudent lorsque vous utilisez un outil électronique.
- Tenez les enfants et les animaux de compagnie à distance de la zone de montage.
- N'essayez en aucun cas de construire un produit si des pièces manquent, car un produit partiellement construit risque d'être endommagé en cas de vent faible.
- Ne montez pas votre produit lorsqu'il y a du vent. Les grands panneaux feront l'effet de voile, ce qui rendrait le montage difficile et dangereux.

## Équipement personnel de protection

- Portez des chaussures de sécurité pendant le montage.



Portez des gants de protection pendant le montage.

## Nettoyage et entretien

**AVIS ! Risque de détérioration du produit !** La durée de vie du produit peut être fortement raccourcie lorsqu'il est en permanence exposé aux intempéries.

- Contrôler régulièrement le produit en vue d'éventuelles détériorations et l'éliminer si nécessaire.
- Faire un essai avec le produit de nettoyage à un emplacement non exposé.
- Éliminer toujours immédiatement les encrassements.

# GB Operating instructions IMPORTANT, KEEP FOR REFERENCE AT A LATER DATE: READ CAREFULLY

## General safety instructions

- Retain all instructions for use, and safety instructions for the future.
- All parts of the product must be correctly assembled.

**CAUTION! Risk of injury!** Take care not to jam fingers during assembly and dismantling.

- Stability of the product is ensured only when it is set up and positioned on a solid, level, and sufficiently robust surface.
- It is dangerous to leave the product part-assembled.

## Prior to assembly

- Choose a dry, calm day. Start assembly promptly. Do not leave an unfinished product overnight. Take care in wet or muddy ground.

- Assemble the product with a team of two or more people.

## Tools and materials

- The product must be positioned on firm, even ground.
- Be particularly carefully if using power tools.
- Keep children and pets away from the assembly site.
- Under no circumstances attempt to assemble the product if parts are missing. Part-assembled products can be damaged even in light wind.
- Do not assemble your product on a windy day. The large panels act as a sail. This will make assembly dangerous and more difficult.

## Personal safety equipment

- When installing, wear safety shoes.



When installing, wear protective gloves.



## Cleaning and maintenance

**NOTICE! Hazard resulting from damage to the product!** The service life of the product may be substantially reduced if it is permanently exposed to the weather.

- Check the product regularly for damage and dispose of it if necessary.
- Try out cleaning agents in an inconspicuous place.
- Always remove any dirt immediately.

# CZ Návod k použití DŮLEŽITÉ UPOZOR- NĚNÍ, USCHOVEJ- TE PRO POUŽITÍ V BUDOUCNU: DŮ- KLADNĚ SI PRE- ČTĚTE

## Všeobecné bezpečnostní pokyny

- Všechny návody k použití a bezpečnostní pokyny si dobře uložte pro pozdější použití.
- Veškeré části výrobku musí být správně namontovány.

**UPOZORNĚNÍ! Nebezpečí poranění!** Při montáži a demontáži dáváte pozor na to, abyste si nepřiskřípli vaše prsty.

- Stabilita výrobku je zaručena pouze tehdy, když je smontován a postaven na pevném, rovném a dostatečně únosném podkladu.
- Je nebezpečné nechat stát částečně smontovaný výrobek.

## Před montáží

- Vyberte si pokud možno bezvětřný den bez srážek. S montáží začněte zavčas. Nesmontovaný výrobek nenechte stát přes noc. Pozor v případě vlhkého nebo bahnitého podkladu.



Výrobek postavte ve dvou nebo za pomoci několika osob.

## Náradí a materiál

- Výrobek se musí postavit na pevný a rovný podklad.
- Při práci s elektrickým nářadím buďte obzvlášť opatrní.
- Děti a domácí zvířata držte dále od místa montáže.
- V žádném případě se nepokoušejte namontovat výrobek, pokud chybí některé z dílů. Protože částečně smontovaný výrobek by se mohl již při mírném větrném počasí poškodit.
- Výrobek nemontujte během větrného počasí. Velké panely slouží jako plachta. V opačném případě je montáž nebezpečná a náročná.

## Osobní ochranné pomůcky



Při montáži noste bezpečnostní obuv.



Při montáži noste ochranné rukavice.

## Čištění a péče

**OZNAMENÍ! Nebezpečí poškození výrobku!** Pokud je výrobek neustále vystaven povětrnostním vlivům, může se jeho životnost výrazně zkrátit.

- Výrobek kontrolujte pravidelně na poškození a případně jej zlikvidujte.
- Čistící prostředky vyzkoušejte na skrytém místě.
- Nečistoty vždy okamžitě odstraňte.

# SK Návod na použitie DOLEŽITÉ, UCHO- VAJTE PRE BUDU- CE POUŽITIE: DŮ- KLADNE SI PREČÍ- TAJTE

## Všeobecné bezpečnostné upozornenia

- Všetky návody na použitie a bezpečnostné pokyny uschovajte pre neskoršie použitie.
- Všetky časti výrobku sa musia správne namontovať.

**POZOR! Nebezpečenstvo poranenia!** Pri montáži a demontáži dávajte pozor na to, aby ste si vaše prsty nepriškripli.

- Stabilita výrobku je zaručená iba vtedy, ak sa namontuje a postaví na pevnom, rovnom a dostatočne nosnom podklade.
- Je nebezpečné čiastočne zmontovaný výrobek nechať stáť.

## Pred montážou

- Pokiaľ možno vykonajte montáž výrobku počas bezveterného počasia bez zrážok. S montážou začnite zavčas. Nenechajte nezmontovaný výrobek stáť cez noc. Vyvarujte sa vlhkému alebo bahnístému podkladu.



Výrobok inštalujte vo dvojici alebo s pomocou viacerých osôb.

## Náradie a materiál

- Výrobok sa musí postaviť na pevný a rovný podklad.
- Pri práci s elektrickým náradím buďte obzvlášť opatrní.
- Deti a domáce zvieratá držte ďalej od miesta montáže.
- V žiadnom prípade sa nepokúšajte namontovať výrobok, ak chýbajú niektoré z dielov. V opačnom prípade by sa neúplne zmontovaný výrobok mohol pri mier- nom vetre poškodiť.
- Výrobok nemontujte počas veterného počasia. Veľké panely slúžia ako plachta. V opačnom prípade je montáž nebezpečná a náročná.

## Osobný ochranný výstroj



Pri montáži noste ochrannú obuv.



Pri montáži noste ochranné rukavice.

## Čistenie a starostlivosť



**OZNAMENIE! Nebezpečenstvo poškodenia výrobku!** Životnosť výrobku môže byť značne znížená, ak je výrobok stále vystavovaný pôsobeniu poveternostných podmienok.

- Pravidelne kontrolujte výrobok na poškodenie v prípade potreby zlikvidujte.
- Vyskúšajte čistiaci prostriedok na nenápadnom mieste.
- Znečistenia okamžite odstráňte.

## PL Instrukcje obsługi

# WAŻNE, ZACHOWAĆ NA POTRZEBY PÓŹNIEJSZYCH ZASTOSOWAŃ: DO-KŁADNIE PRZECZY-TAĆ

### Ogólne wskazówki bezpieczeństwa

- Przechowywać wszystkie instrukcje obsługi i wskazówki bezpieczeństwa do przyszłego wykorzystania.
- Wszystkie części produktu muszą być właściwie zamontowane.



**PRZESTROGA! Niebezpieczeństwo obrażeń!** Uważaj, aby podczas montażu i demontażu nie przyciąć sobie palców.

- Stabilne ustawienie produktu zapewnione jest tylko wtedy, gdy zmontuje się go i ustawi na mocnym, równym i dostatecznie nośnym podłożu.
- Pozostawienie częściowo zmontowanego produktu w pozycji stojącej jest niebezpieczne.

### Przed montażem

- Wybierz suchy i możliwie bezwietrzny dzień. Rozpocząć montaż w odpowiednim czasie. Nie zostawiaj niedokończonych produktu na noc. Uwaga na wilgotnych lub błotnistych powierzchniach.



Zmontuj ten produkt we dwojkę lub z pomocą kilku osób.

### Narzędzia i materiały

- Produkt należy ustawić na powierzchni stabilnej i równej.
- Należy zachować szczególną ostrożność podczas korzystania z elektronarzędzi.
- Dzieci i zwierzęta domowe należy trzymać z dala od miejsca montażu.
- Nie próbuj montować produktu, jeśli brakuje jakichkolwiek części. Częściowo zmontowany produkt może zostać uszkodzony nawet przez lekki wiatr.
- Nie montować produktu w wietrzny dzień. Duże panele zachowują się jak żagiel. Montaż będzie bardziej niebezpieczny i trudny.

### Wyposażenie ochrony osobistej



Podczas pracy zakładaj rękawice zabezpieczające.



Podczas pracy zakładaj rękawice ochronne.

### Czyszczenie i konserwacja



**UWAGA! Niebezpieczeństwo uszkodzenia produktu!** Żywotność produktu może się znacznie skrócić, jeśli będzie on narażony na ciągłe działanie warunków atmosferycznych.

- Regularnie sprawdzaj produkt pod kątem uszkodzeń i w razie potrzeby wyzduć.
- Środki czyszczące wypróbować na miejscu niewidocznym.
- Zawsze natychmiast usuwać zabrudzenia.

## SI Priročnik za uporabo

# SHRANITE ZA KASNEJŠI VPOGLEDE: SKRBNOSTI PREBERITE

### Splošni varnostni napotki

- Vse priročnike za uporabo in varnostna navodila shranite za prihodnje uporabo.
- Vsi deli proizvoda morajo biti pravilno montirani.



**POZOR! Nevarnost poškodb!** Pazite na to, da si pri postavitvi in pri demontiranju ne priščipnete svojih prstov.

- Stabilnost proizvoda je zagotovljena samo, če ga montirate in postavite na trdni, ravni in dovolj nosilni podlagi.
- Delno montiran izdelek je nevarno pustiti stati.

### Pred montažo

Izdelek suh dan, po možnosti brez vetra. Z montažo začnite pravočasno. Nedokločenega izdelka ne puščajte stati čez noč. Previdno pri vlažni ali blatni podlagi.



Izdelek postavljajte v dvoje ali z več osebami.

### Orodje in material

- Izdelek je treba postaviti na čvrstih in ravnih tleh.
- Pri uporabi električnega orodja bodite še posebej previdni.
- Otrokom in domačim živalim ne dovolite v bližino mesta montaže.
- Nikakor ne poskusite postaviti izdelka, če kateri deli manjkajo. Kajti delno sestavljen izdelek se lahko poškoduje že pri rahlem vetru.
- Izdelek ne montirajte na vetroven dan. Veliki paneli delujejo kot jadro. Montaža je lahko sicer nevarna in težka.

### Osebná zaščitná oprema

Pri montaži nosite zaščitne čevlje.



Pri montaži uporabljajte zaščitne rokavice.

### Čišćenje in vzdrževanje

**OBVESTILO! Nevarnost poškodb proizvoda!** Življenjska doba izdelka se lahko zelo skrajša, če je nenehno izpostavljen vremenskim vplivom.

- Izdelek redno pregledujte, če je poškodovan in ga po potrebi odstranite.
- Čistilo preizkusite na nevidnem mestu.
- Umazanijo vedno takoj odstranite.

## HU Használati utasítás FONTOS! KÉRJÜK, ŐRIZZE MEG KÉSŐBBI HIVATKOZÁSUL: OLVASSA EL FIGYELMESEN.

### Általános biztonsági előírások

- A használati utasításokat őrizze meg a későbbi felhasználásra.
- A termék összes részét megfelelően kell összeszerelni.

**VIGYAZAT! Sérülésveszély!** A felállítás és szétszerelés közben ügyeljen arra, hogy ujjait ne szorítsa be.

- A termék csak szilárd, sík, megfelelő teherbírási aljzatra állítva áll biztonságosan.
- A termék összeszerelését hosszabb időre félbehagyni veszélyes.

### Az összeszerelés előtt

A felállításához száraz és lehetőleg szélcsendes napot válasszon. Időben kezdje el az összeszerelést. A részben összeszerelt termék nem maradhat összeszereltlenül éjszakára. Nedves vagy saras talaj esetén legyen óvatos.

A terméket ketten vagy többen kell összeszerelni.

### Szerszám és anyagok

- A terméket szilárd és sík alapra kell felállítani.
- Elektromos kéziszerszámok használatkor legyen igen óvatos.
- Tartsa távol a gyermekeket és háziállatokat a szerelés helyétől.
- Ne próbálja meg felállítani a terméket, ha egyes alkatrészek hiányoznak. A részben összeszerelt termék már kis szélben is károsodhat.
- A terméket ne szeles időben szerelje össze. A nagy panelek úgy viselkednek a szélben, mint a vitorlák. Szélben veszélyesebb és nehezebb a szerelés.

### Személyi védőfelszerelés

Szerelés közben viseljen biztonsági cipőt.



Szerelés közben viseljen védőkesztyűt.

## Tisztítás és ápolás



**FIGYELEM! A termék károsodásának veszélye!** A termék élettartamát erősen megrövidítheti, ha folyamatosan ki van téve az időjárásnak.

- A termék épségét, sérüléseit rendszeresen ellenőrizze, és adott esetben tegye a hulladékba.
- A tisztítószert egy nem feltűnő helyen próbálja ki.
- A szennyezéseket mindig azonnal távolítsa el.

## BA/HR Priručnik za upotrebu VAŽNO, SAČUVAJTE ZA KAŠNIJI UVID: PAŽLJIVO PROČITAJTE

### Opće sigurnosne upute

- Sačuvajte sve upute za uporabu i sigurnosne upute radi buduće uporabe.
- Svi dijelovi proizvoda se moraju ispravno montirati.



**OPREZI! Opasnost od povreda!** Obratite pažnju na to, da kod sastavljanja i rastavljanja ne priklješite prste.

- Čvrst položaj proizvoda je samo osiguran kada je on montiran i postavljena na čvrsto, ravno i dovoljno nosivoj podlozi.
- Opasno je ostaviti da stoji djelomično montiran proizvod.

### Prije montaže

Odaberite suh i ako je moguće bez vjetrovan dan. Započnite s montažom na vrijeme. Ne ostavljajte nedovršeni proizvod da stoji preko noći. Pazite na vlažnu ili blatnu podlogu.



Sastavljajte proizvod u paru ili s nekoliko ljudi.

### Alat i materijal

- Proizvod mora biti postavljen na čvrstu i ravnu podlogu.
- Budite posebno oprezni kada koristite električne alate.
- Držite djecu i kućne ljubimce dalje od mjesta montaže.
- Ne pokušavajte sagraditi proizvod ako nedostaju dijelovi. Jer djelomično izgrađeni proizvod može osušiti već pri laganom vjetru.
- Ne montirajte Vaš proizvod po vjetrovitom danu. Veliki paneli izgledaju poput jedra. Inače montaža postaje opasnija i teža.

### Osobna zaštitna oprema

Pri likom montaže nosite zaštitne rukavice.



Pri likom montaže nosite zaštitne rukavice.

### Čišćenje i njega

**PAZnja! Opasnost od oštećenja proizvoda!** Vijek trajanja proizvoda može se znatno skratiti, ako je stalno izloženo vremenskim utjecajima.

- Proizvod redovno pregledajte na oštećenja i po potrebi zbrinite.
- Sredstvo za čišćenje testirajte na neupadnom mjestu.
- Onečišćenja uvijek odmah uklonite.

## GR Οδηγίες χρήσης ΣΗΜΑΝΤΙΚΟ, ΦΥΛΑΣΣΕΤΕ ΓΙΑ ΜΕΛΛΟΝΤΙΚΗ ΑΝΑΦΟΡΑ: ΔΙΑΒΑΣΤΕ ΠΡΟΣΕΚΤΙΚΑ

### Γενικές υποδείξεις ασφαλείας

- Φυλάσσετε όλες τις οδηγίες χρήσης και τις υποδείξεις ασφαλείας για το μέλλον.
- Όλα τα εξαρτήματα του προϊόντος πρέπει να είναι σωστά συναρμολογημένα.



**ΠΡΟΣΟΧΗ! Κίνδυνος τραυματισμού!** Κατά τη συναρμολόγηση και την αποσυναρμολόγηση προσέχετε, ώστε να μη μαγκωθούν τα δάχτυλά σας.

- Η ευστάθεια του προϊόντος διασφαλίζεται μόνο, όταν συναρμολογείται και τοποθετείται σε μια σταθερή, επίπεδη και επαρκώς ανθεκτική στο βάρος βάση.
- Είναι επικίνδυνο να αφήνετε ένα μερικώς συναρμολογημένο προϊόν.

## Πριν από τη συναρμολόγηση

- Επιλέξτε μια μέρα χωρίς βροχή και όσο το δυνατόν χωρίς άνεμο. Ξεκινήστε τη συναρμολόγηση έγκαιρα. Μην αφήνετε το προϊόν μέσα στη νύχτα, εάν δεν είναι ακόμα έτοιμο. Προσοχή, εάν η επιφάνεια είναι βρεγμένη ή έχει λάσπες.



Συναρμολογήστε το προϊόν μαζί με ένα δεύτερο άτομο ή με περισσότερα άτομα.

### Εργαλεία και υλικά

- Το προϊόν πρέπει να τοποθετηθεί σε μια σταθερή και επίπεδη επιφάνεια.
- Να είστε ιδιαίτερα προσεκτικοί, όταν χρησιμοποιείτε ηλεκτρικά εργαλεία.
- Κρατήστε παιδιά και κατοικίδια μακριά από το χώρο συναρμολόγησης.
- Σε καμία περίπτωση μην προσπαθήσετε να συναρμολογήσετε το προϊόν, εάν λείπουν εξαρτήματα. Καθώς ένα μερικώς συναρμολογημένο προϊόν μπορεί να υποστεί ζημία ακόμα και με ελαφρύ άνεμο.
- Μη συναρμολογείτε το προϊόν σας σε ημέρα με άνεμο. Τα μεγάλα πάνελ λειτουργούν ως τέτα σκίασης. Διαφορετικά, η συναρμολόγηση γίνεται επικίνδυνη και πιο δύσκολη.

### Εξοπλισμός προσωπικής προστασίας



Κατά τη συναρμολόγηση φοράτε υποδήματα ασφαλείας.



Κατά τη συναρμολόγηση φοράτε προστατευτικά γάντια.

### Καθαρισμός και περποίηση



**ΠΡΟΣΟΧΗ! Κίνδυνος από ζημιές στο προϊόν!** Η διάρκεια ζωής του προϊόντος μπορεί να μειωθεί αισθητά, αν εκτίθεται συνεχώς σε δυσμενείς καιρικές συνθήκες.

- Ελέγχετε το προϊόν τακτικά για τυχόν ζημιές και, αν χρειαστεί, διαβάστε το.
- Δοκιμάζετε τα μέσα καθαρισμού σε ένα διακριτικό σημείο.
- Αφαιρείτε πάντα αμέσως τους ρύπους.

## NL Gebruiksaanwijzing BELANGRIJK, BEWAREN VOOR LATERE RAADPLEGING: ZORGVULDIG LEZEN

### Algemene veiligheidsinstructies

- Bewaar alle gebruiksaanwijzingen en veiligheidsinstructies voor toekomstig gebruik.
- Alle onderdelen van het product moeten correct gemonteerd zijn.



**WAARSCHUWING! Risico op letsel!** Bij het opzetten en afbreken Pas op dat uw vingers niet beklemd raken.

- De stabiliteit van het product wordt gewaarborgd wanneer het op een stevig en vlak is aangebracht en voldoende stabiele ondergrond ligt.
- Het is gevaarlijk om een gedeeltelijk gemonteerd product achter te laten.

### Voorafgaand aan de montage

- Kies een droge en liefst windstille dag. Begin op tijd met de montage. Laat een onafgewerkt product niet 's nachts staan. Pas op bij vochtige of modderige grond.



Bouw het product met z'n tweeën of met meerdere mensen.

### Gereedschap en materiaal

- Het product moet op een vaste en vlakke ondergrond worden geplaatst.
- Wees vooral voorzichtig bij het gebruik van elektrisch gereedschap.
- Houd kinderen en huisdieren uit de buurt van het werkgebied.
- Probeer nooit het product op te bouwen als er onderdelen ontbreken. Een gedeeltelijk opgebouwd product kan namelijk al bij lichte wind beschadigd raken.
- Monteer uw product niet op een windrijge dag. De grote panelen werken als een zeil. Dit maakt de montage aanzienlijk gevaarlijker en moeilijker.

### Persoonlijke veiligheidsvoorziening



Draag bij het monteren veiligheidsschoenen.



Draag veiligheidshandschoenen bij het monteren.

## Reinigung en onderhoud



**LET OP! Risico op product-schade!** De levensduur van het product kan sterk worden ingekort als het voortdurend wordt blootgesteld aan de weersomstandigheden.

- Het product regelmatig op beschadigingen controleren en indien nodig verwijderen.
- De reinigingsmiddelen op een onopvallende plaats uitproberen.
- Vervuilingen steeds onmiddellijk verwijderen.

## SE Bruksanvisning OBS! SPARAS FÖR SENARE BRUK: LÄS NOGGRANT

### Allmänna säkerhetsanvisningar

- Spara alla bruks- och säkerhetsanvisningar för framtida bruk.
- Kontrollera att alla produkt delar är korrekt monterade.



**SE UPP! Risk för personskador!** Var försiktig vid upp- och hopfällning så att inte fingrarna kläms.

- Produktens stabilitet är garanterad endast om den monteras och ställs upp på ett fast, jämnt och tillräckligt bärande underlag.
- Det är farligt att låta en delvis monterad produkt stå.

### Före montering

- Välj en torr dag, så vindstilla som möjligt. Börja med monteringen i god tid. Låt inte en halvmonterad produkt stå över natten. Var försiktig vid fuktigt eller slammhaltigt underlag.



Var två eller flera personer för monteringen av produkten.

### Verktyg och material

- Produkten måste ställas upp på ett fast och jämnt underlag.
- Var försiktig när du använder elverktyg.
- Håll barn och husdjur borta från monteringsplatsen.
- Försök aldrig att montera produkten om delar saknas. En delvis monterad produkt kan ta skada redan i lättare blåst.
- Montera inte produkten en blåsigt dag. De stora panelerna fungerar som segel. Monteringen blir då farlig och svår.

### Personlig skyddsutrustning

Använd skyddsskor vid monteringen.



Använd skyddshandskar vid monteringen.

### Rengöring och skötsel



**OBS! Risk för produktskador!** Om produkten utsätts för väderpåverkan kan dess livslängd förkortas avsevärt.

- Kontrollera om produkten är skadad med jämna mellanrum och bortskaffa vid behov.
- Testa rengöringsmedel på ett ställe som inte syns.
- Smuts ska avlägsnas omedelbart.

## FI Käyttöohje TARKEÄ, SÄILYÄ MYÖHEMPÄÄ TAR- VETTA VARTEN: LUE HUOLELLISES- TI

### Yleiset turvallisuusohjeet

- Säilytä käyttöohje ja turvallisuusohjeet myöhempää tarvetta varten.
- Tuotteen kaikki osat täytyy asentaa oikein.



**VARO! Loukkaantumisvaari!** Varo varjoa avatessa ja sulkien, että sormet eivät jää punistuksiin.

- Tuotteen lujuus on taattu, jos se asennetaan kiinteälle, tasaiselle ja tarpeeksi kestäväälle alustalle.
- Osittain kootun tuotteen jättäminen paikoilleen on vaarallista.

### Ennen asennusta

- Valitse kuiva ja mahdollisimman tyyni päivä. Aloita asennus ajoissa. Älä jätä puolivalmistia tuotetta paikoilleen yön yli. Toimi varovasti, jos maaperä on kostea tai mutainen.



Kokoa tuote kaksistaan tai yhdessä useamman henkilön kanssa.

### Työkalut ja materiaalit

- Tuote on asetettava kiinteälle ja tasaiselle alustalle.
- Ole erityisen varovainen, kun käytät sähkötyökaluja.
- Pidä lapset ja kotieläimet pois asennuspaikalta.
- Älä missään tapauksessa yritä koota tuotetta, jos osia puuttuu. Sillä osittain koottu tuote voi vahingoittaa jo kevyessä tuulella.
- Älä kokoa tuotetta tuulisenä päivänä. Isoilla paneeleilla on samanlainen vaikutus kuin purjeilla. Muuten asennuksesta tulee vaarallista ja vaikeaa.

### Henkilökohtainen suojavarustus



Käytä asennuksessa turvajalkineita.



Käytä asennuksessa suojakäsineitä.

### Puhdistus ja hoito



**HUOMAUTUS! Tuotevahinkojen vaara!** Tuotteen käyttöä voi lyhentyä huomattavasti, jos se altistetaan jatkuvasti epäedullisille sääolosuhteille.

- Tuote on tarkastettava säännöllisesti vaurioiden varalta ja tarpeen vaatiessa hävitettävä.
- Testaa puhdistusainetta johonkin huomaamattomaan paikkaan.
- Poista lika välittömästi.