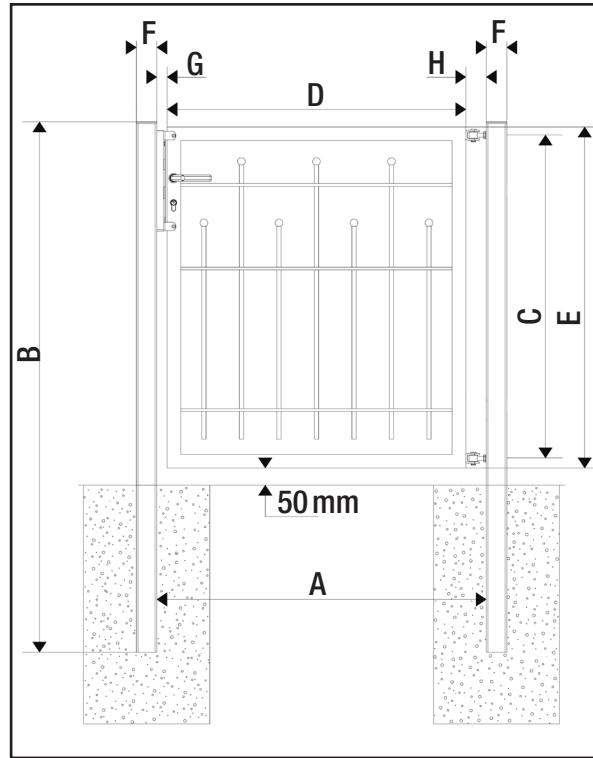
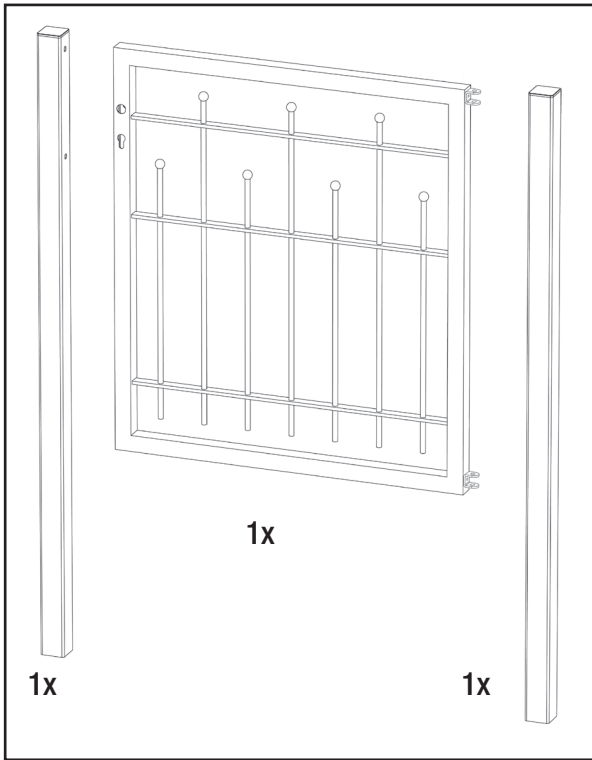
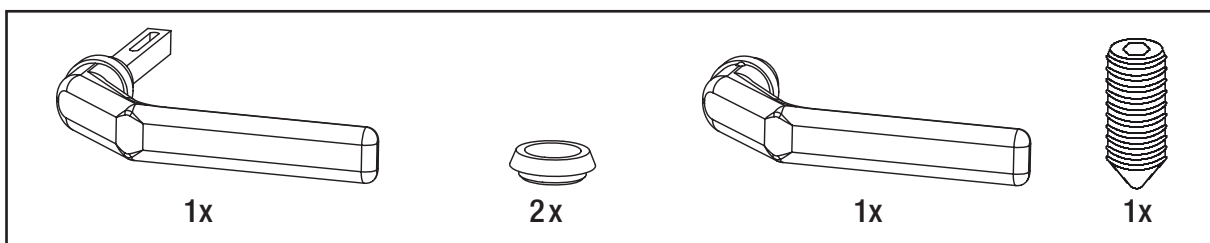
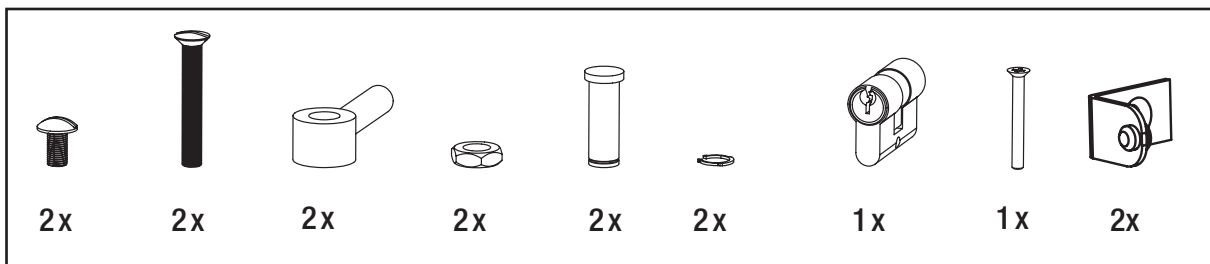
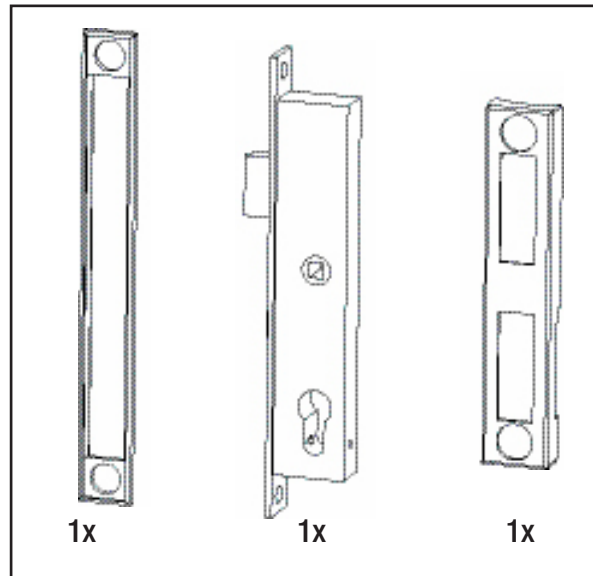


ACHTUNG: Alle Maßangaben sind ca.-Maße!

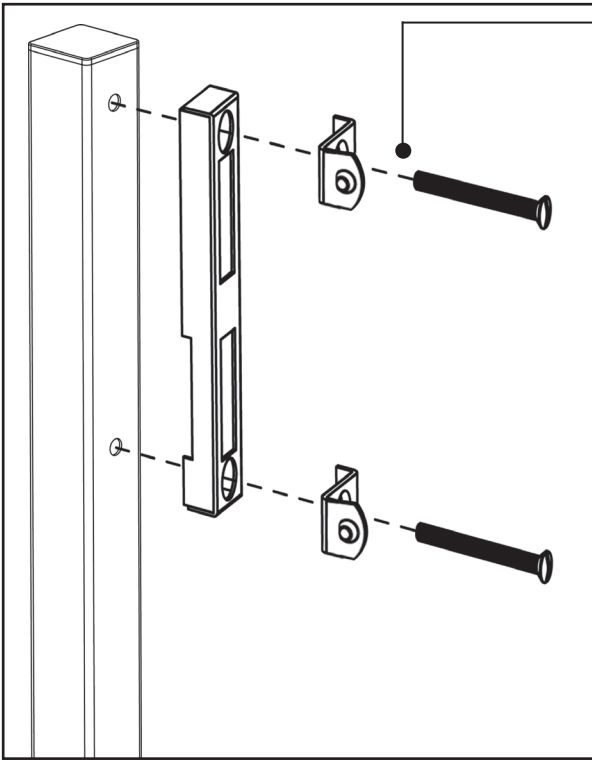
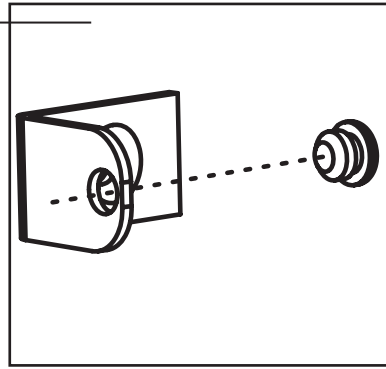
Legen Sie das Tor flach auf den Boden und montieren Sie es mit dem Zubehör zwischen den Torpfosten. So können Sie vor dem Betonieren den korrekten Pfostenabstand überprüfen.



	Madrid 800 mm	Madrid 1000 mm
A (mm)	1000	1000
B (mm)	1300	1500
C (mm)	730	930
D (mm)	910	910
E (mm)	800	1000
F (mm)	60	60
G (mm)	30	30
H (mm)	60	60

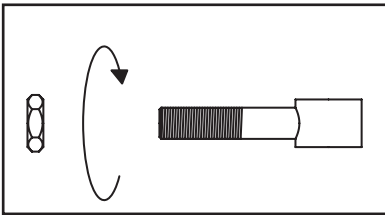


1.1

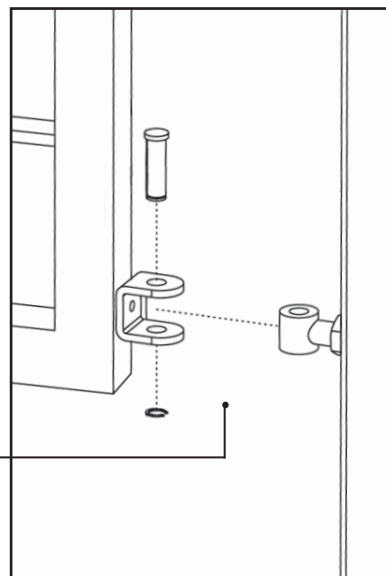
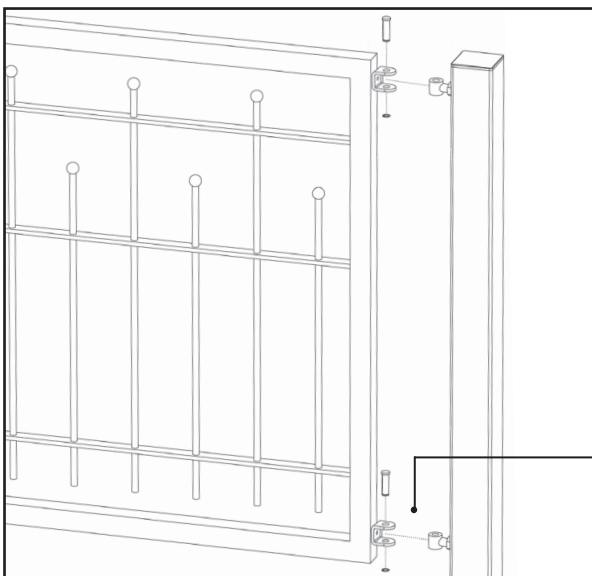
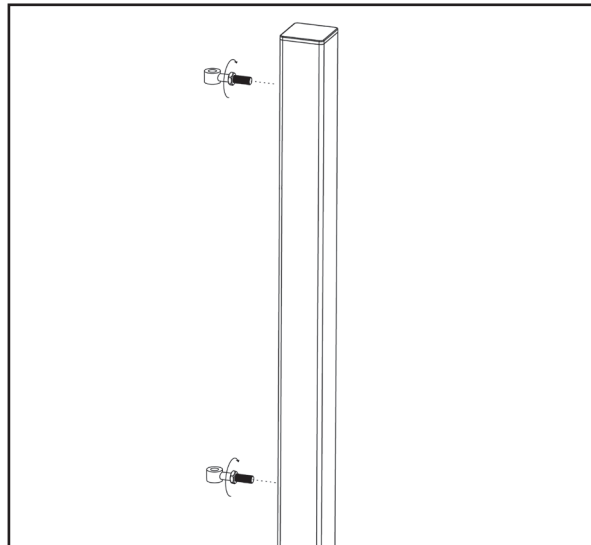
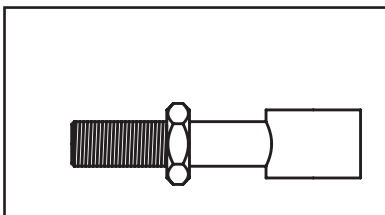


2.1

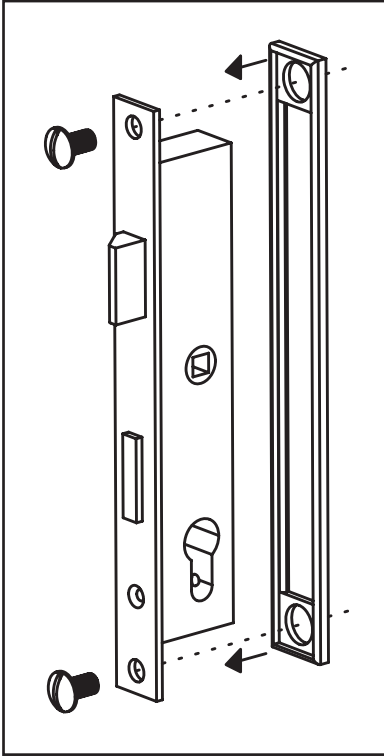
2.3



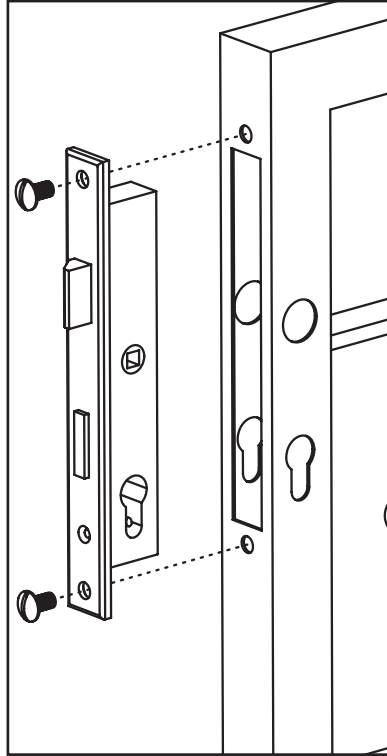
2.2



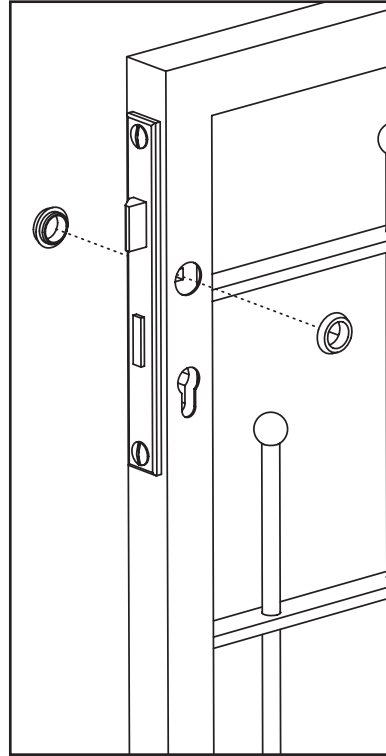
3.1



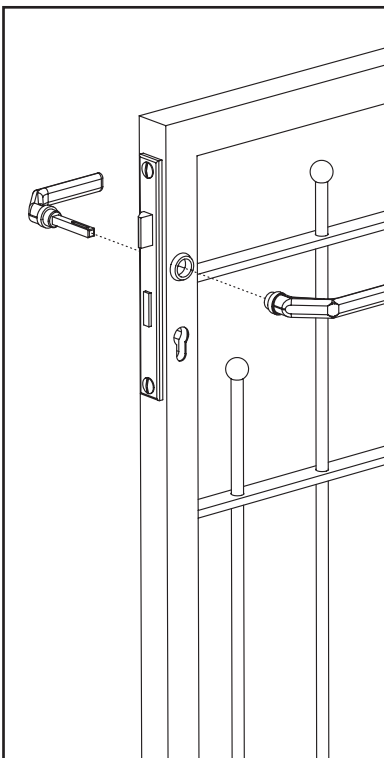
3.2



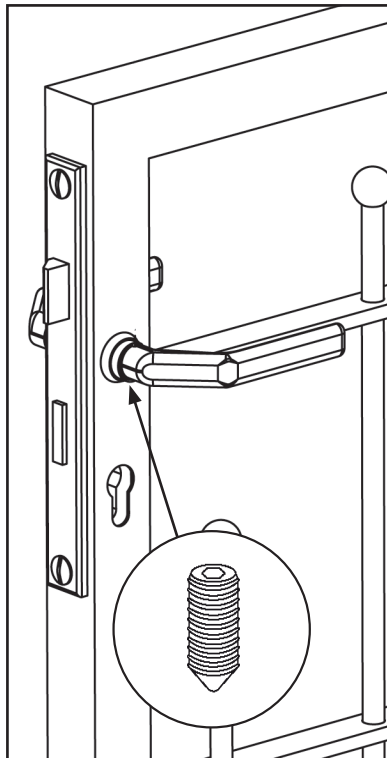
3.3



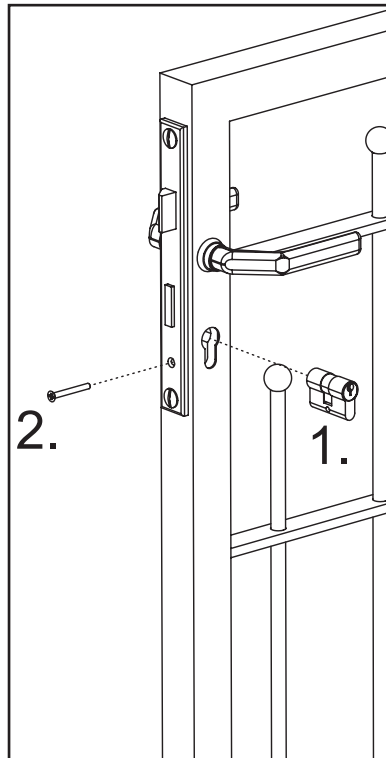
3.4

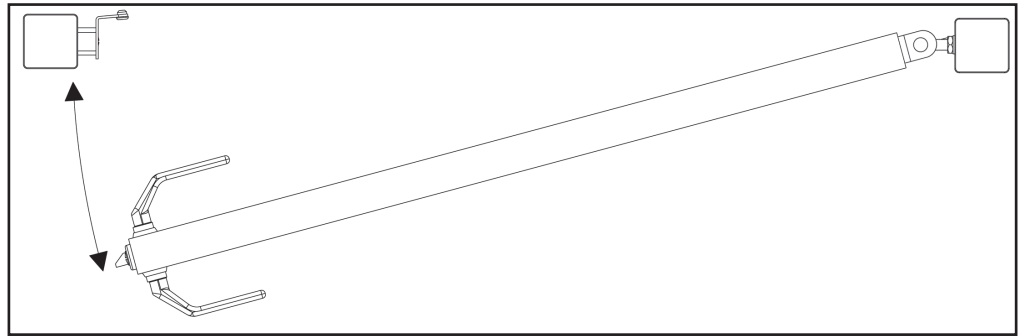
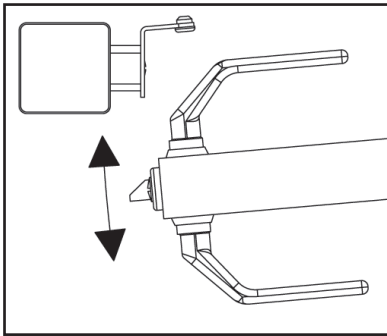
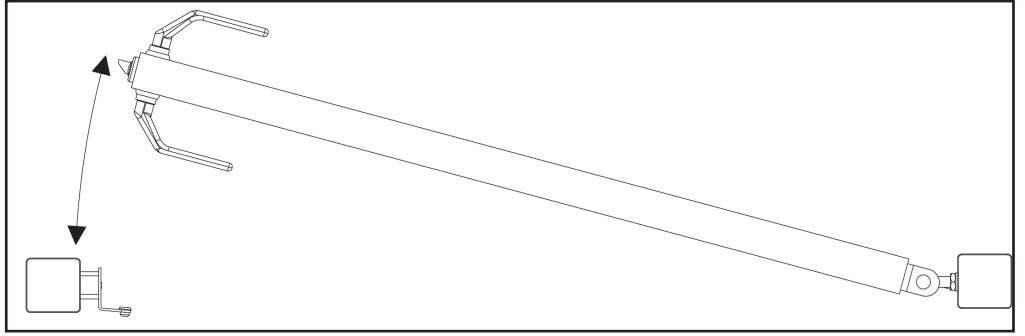
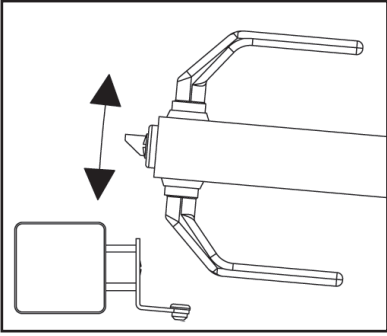


3.5

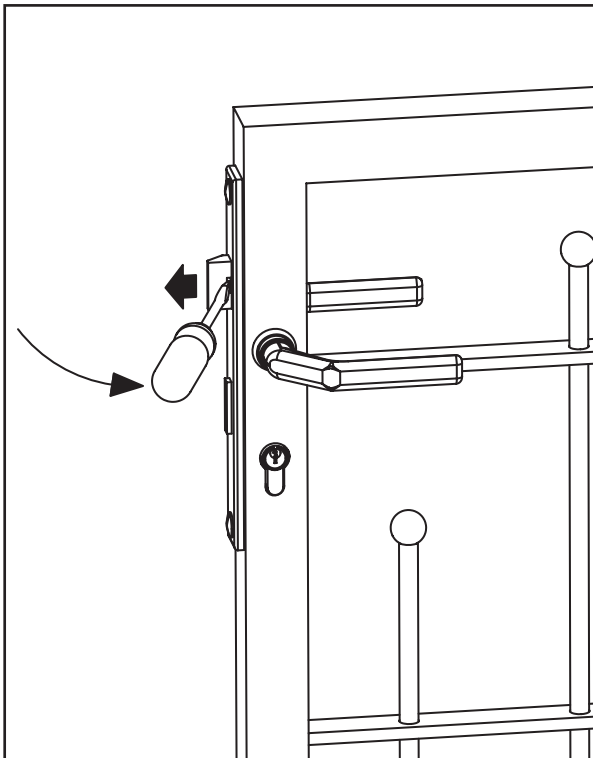


3.6

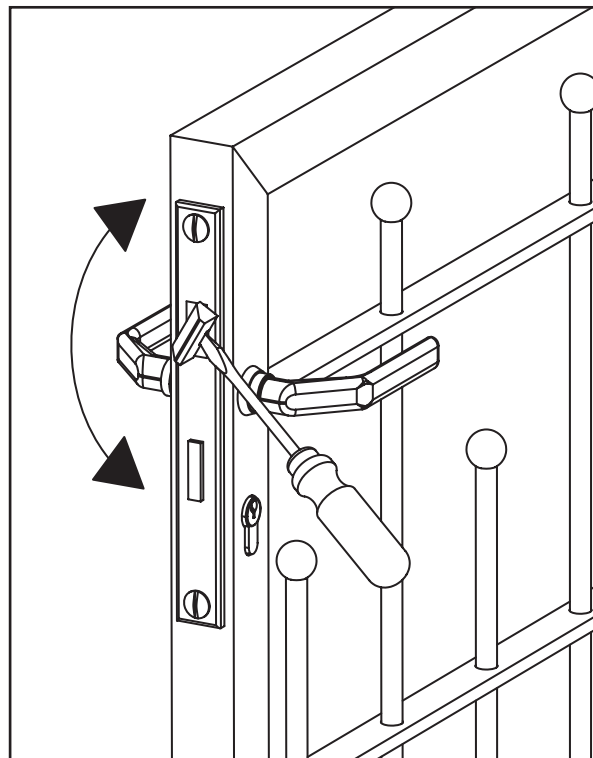




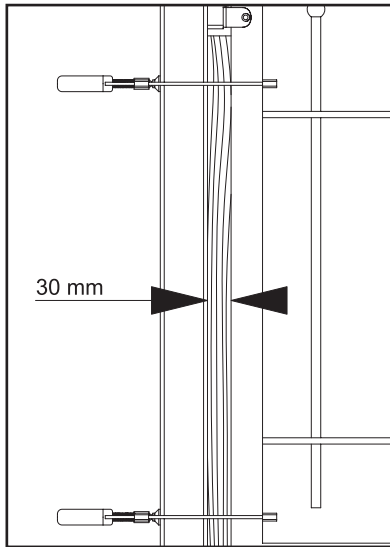
3.7



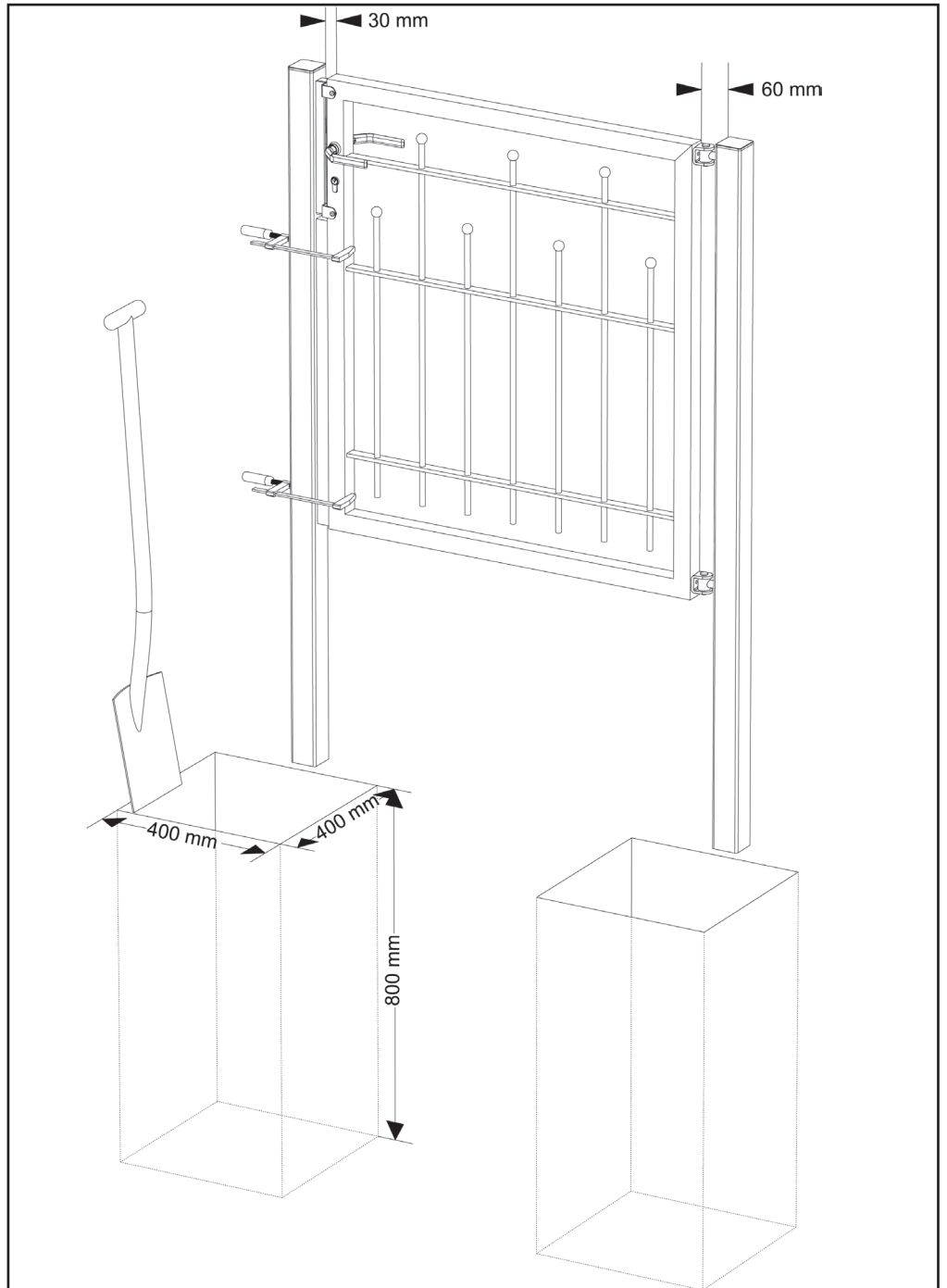
3.8



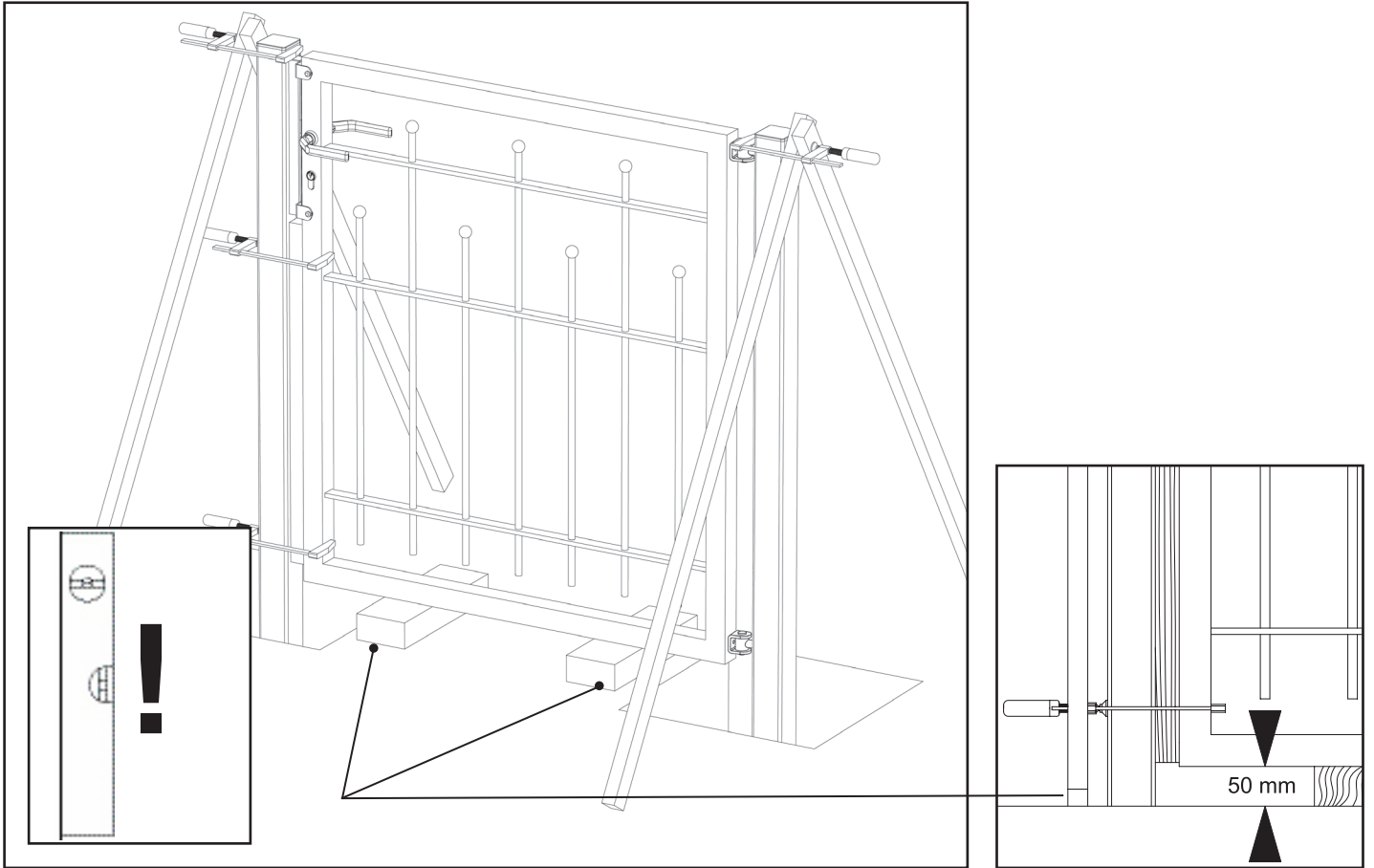
4.1



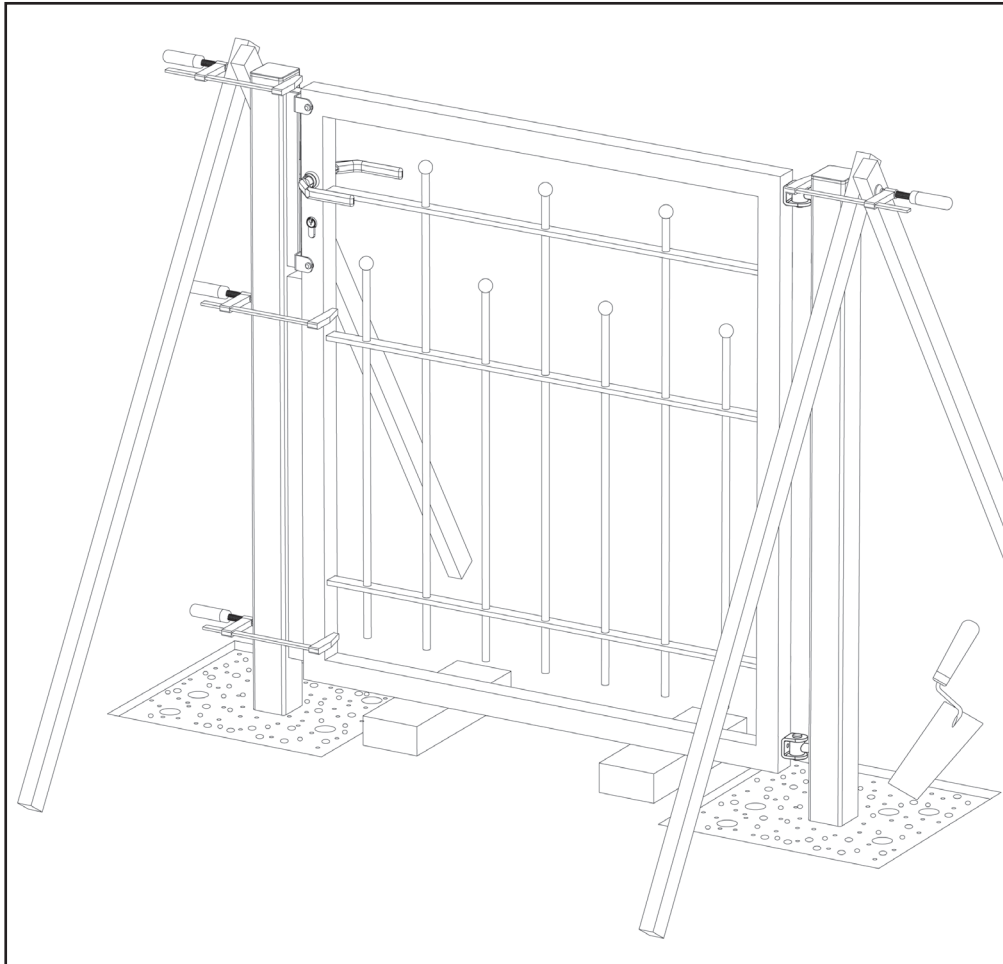
4.2

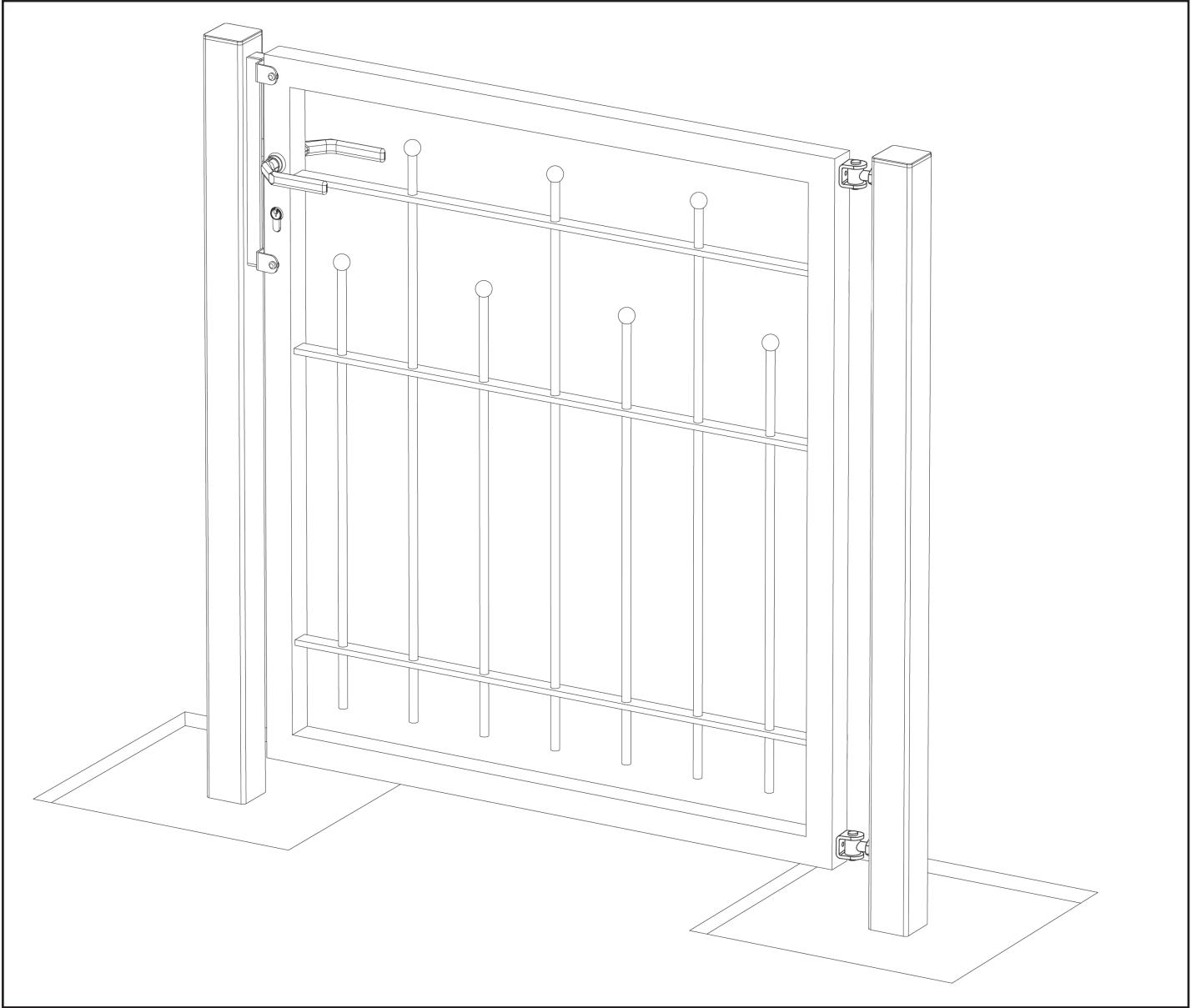


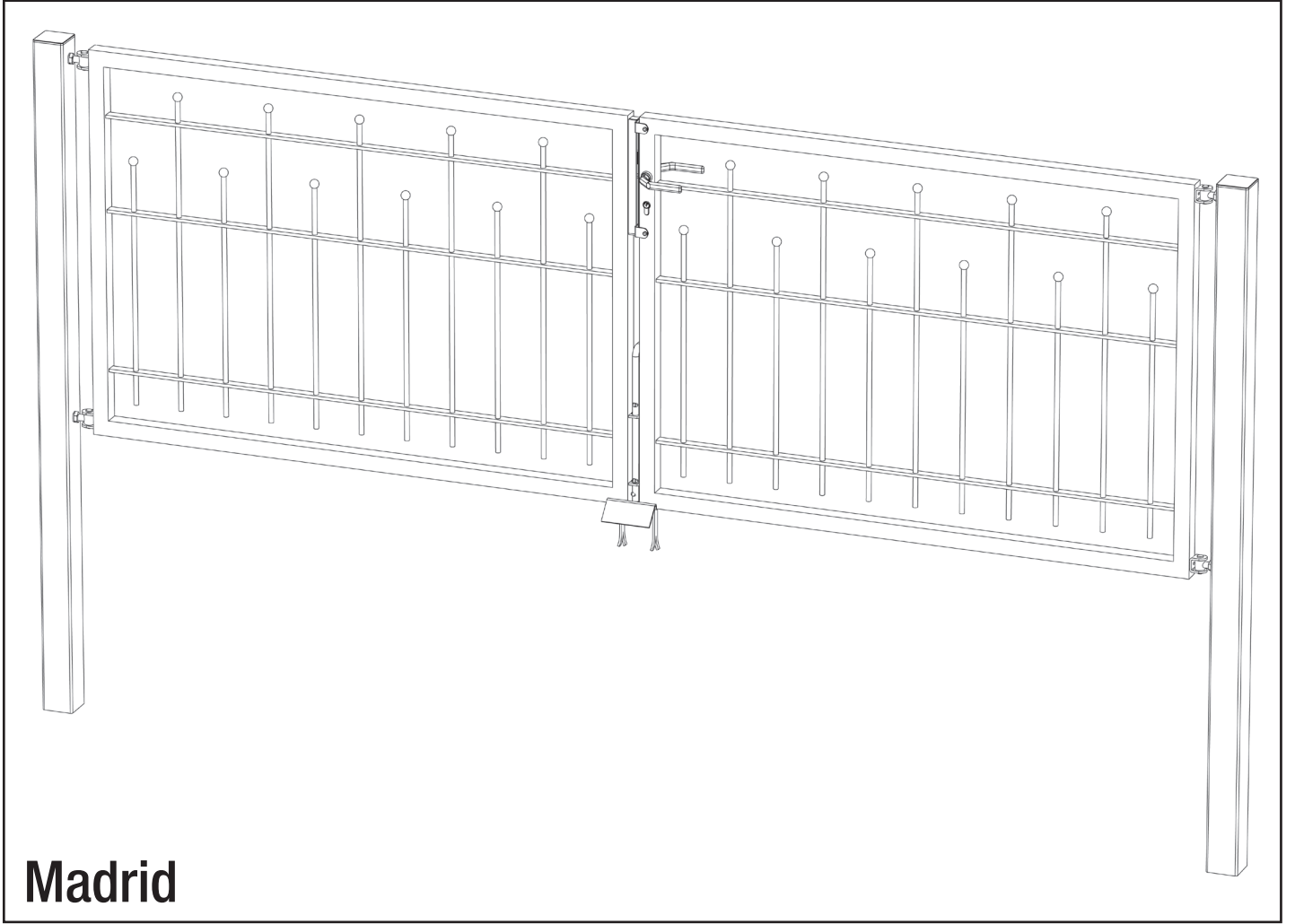
5.1



6.1



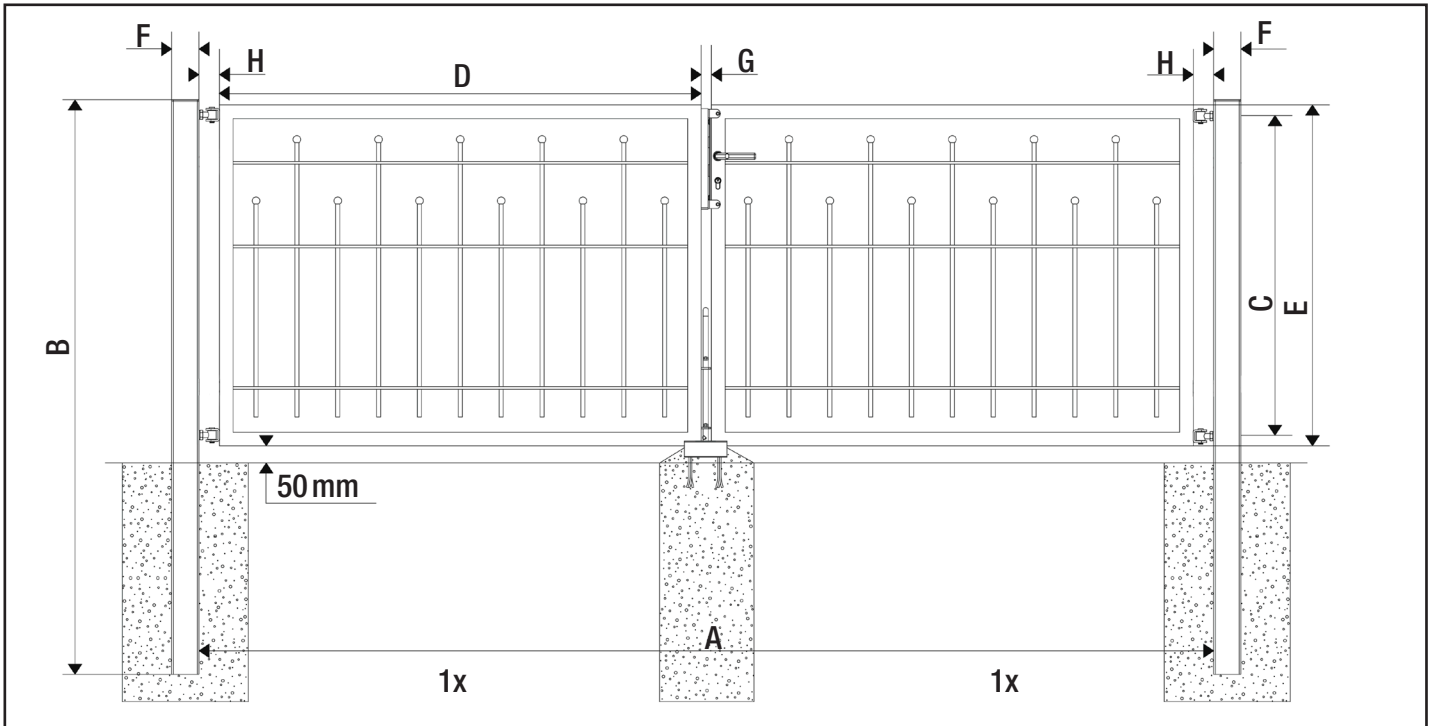




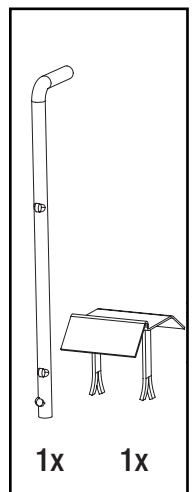
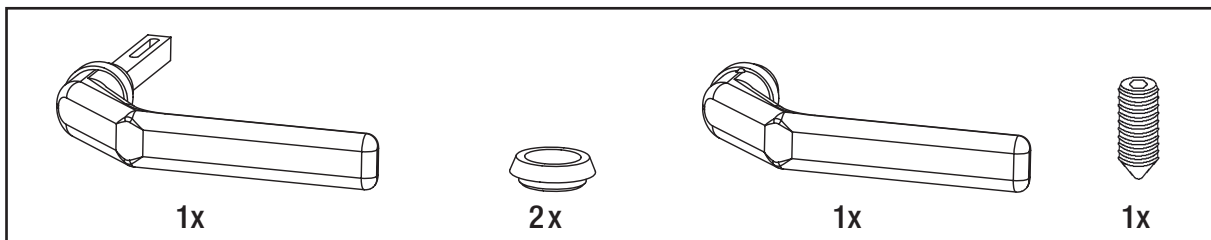
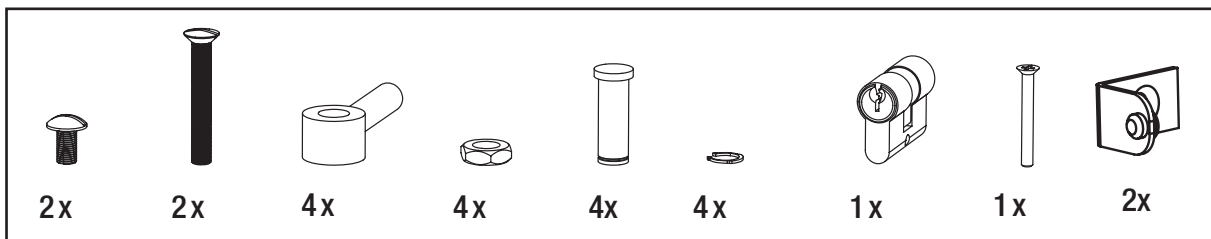
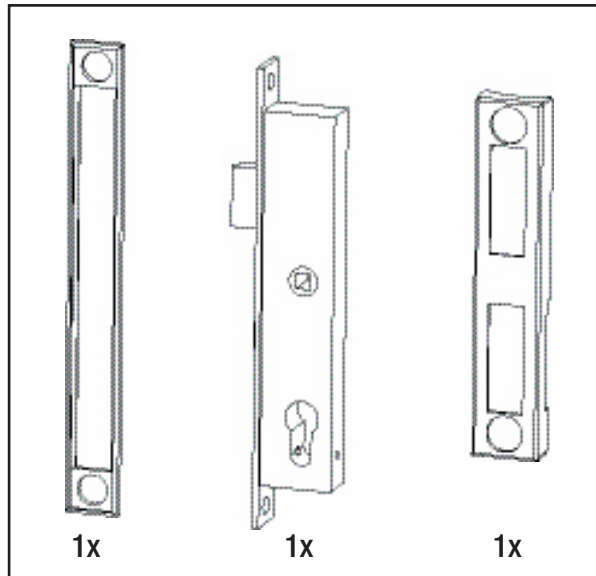
Madrid

ACHTUNG: Alle Maßangaben sind ca.-Maße!

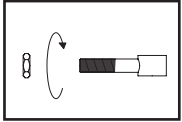
Legen Sie das Tor flach auf den Boden und montieren Sie es mit dem Zubehör zwischen den Torpfosten. So können Sie vor dem Betonieren den korrekten Pfostenabstand überprüfen.



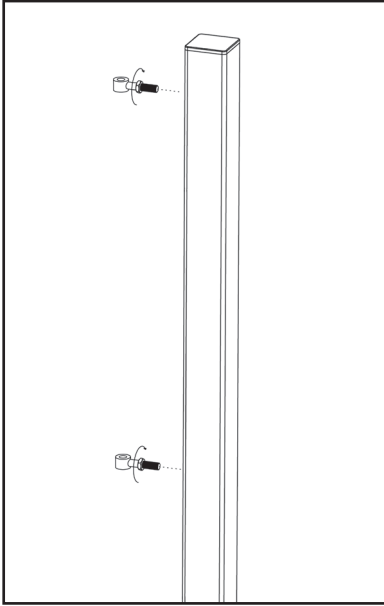
	Madrid 800 mm	Madrid 1000 mm
A (mm)	3000	3000
B (mm)	1500	1700
C (mm)	730	930
D (mm)	1425	1425
E (mm)	800	1000
F (mm)	80	80
G (mm)	30	30
H (mm)	60	60



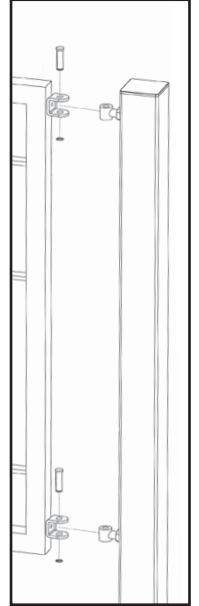
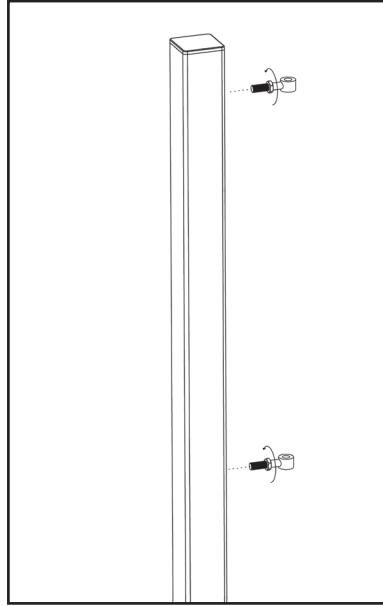
1.1



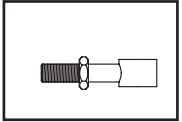
1.3



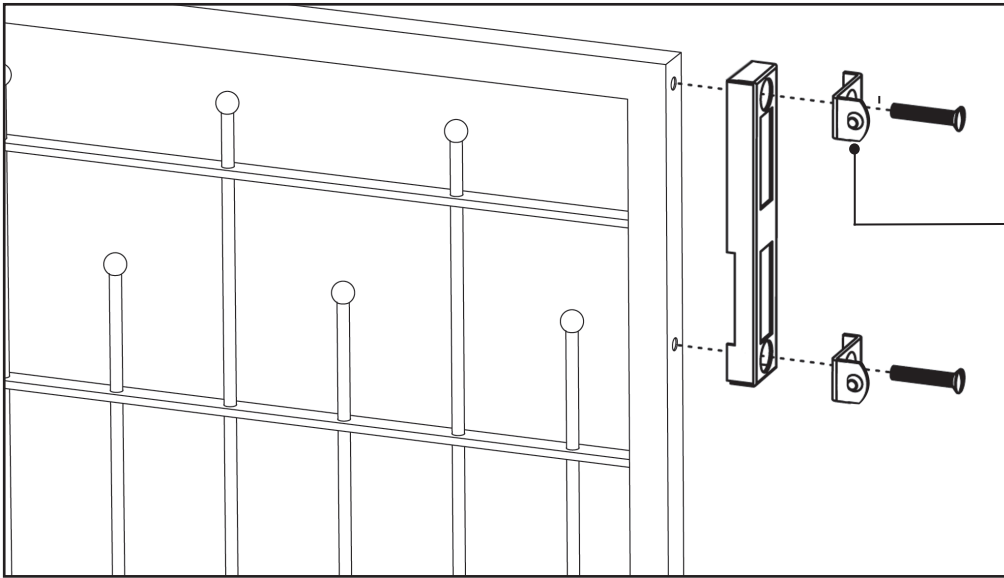
1.4



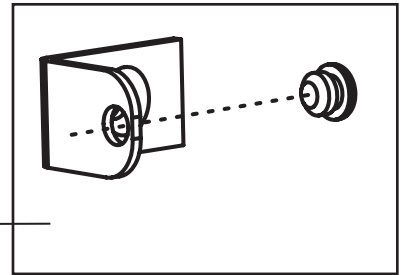
1.2



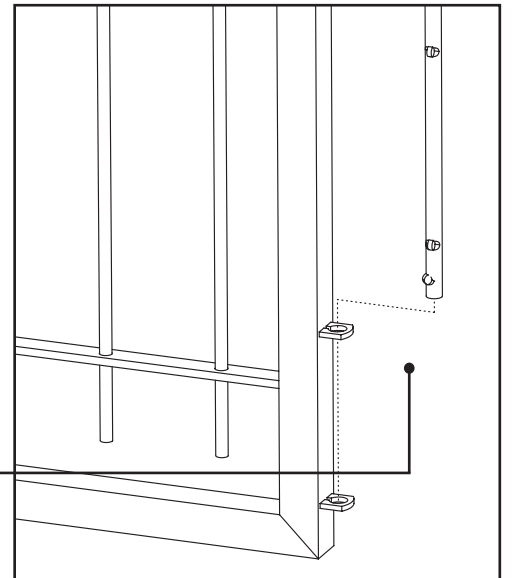
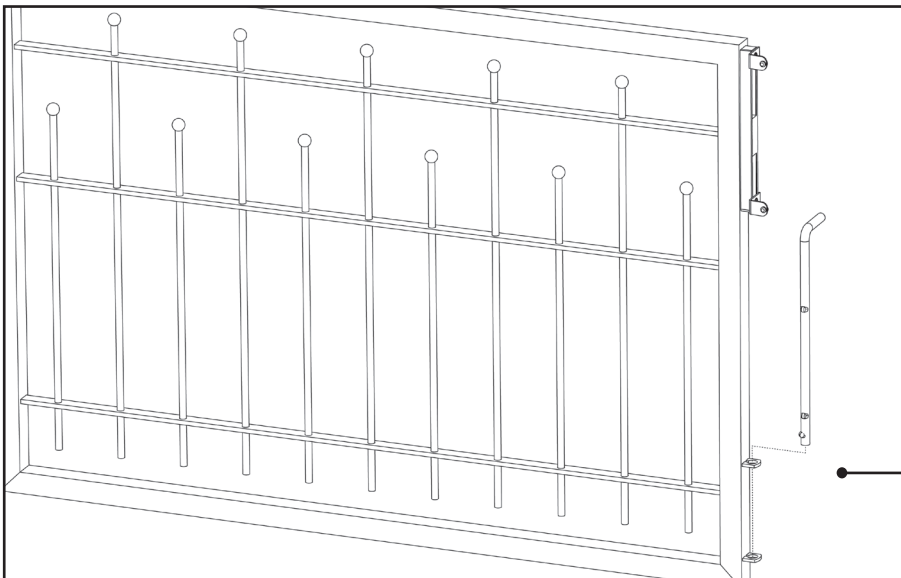
2.2



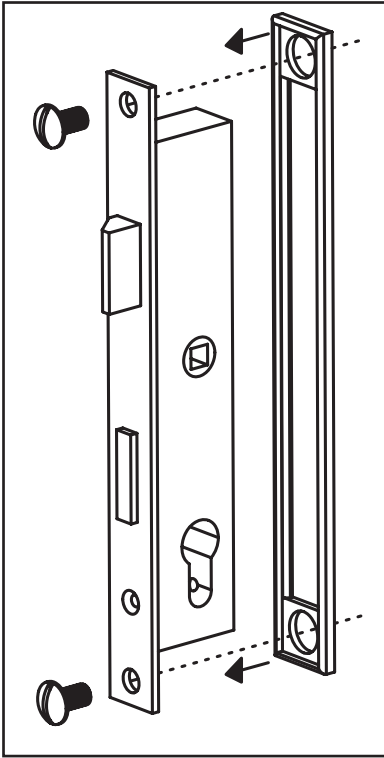
2.1



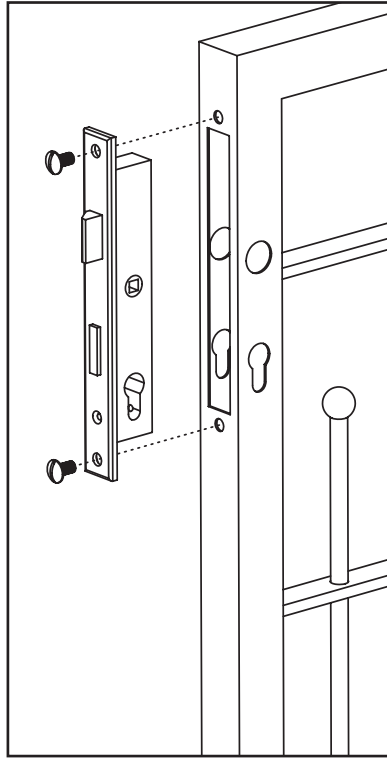
2.3



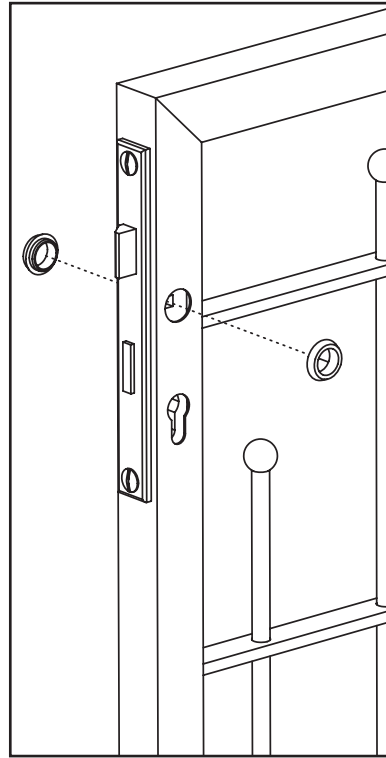
3.1



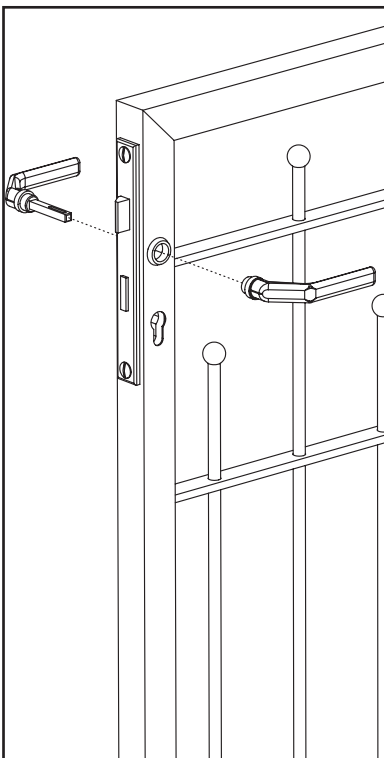
3.2



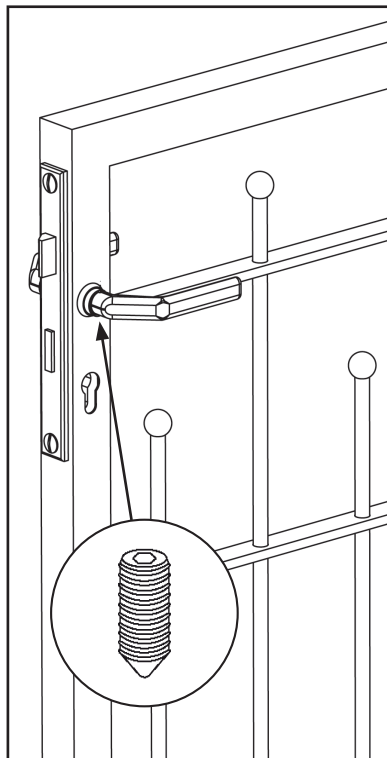
3.3



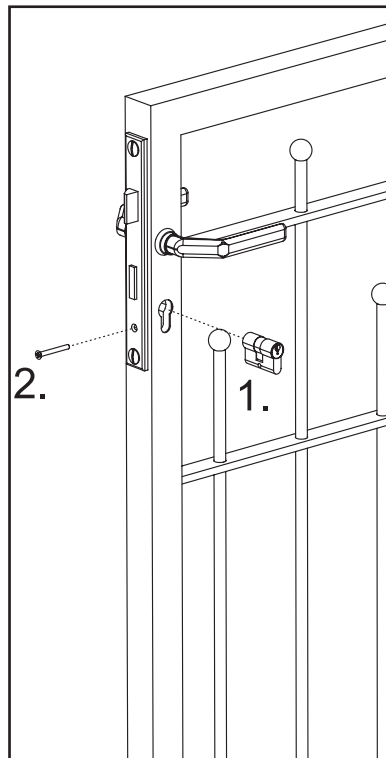
3.4

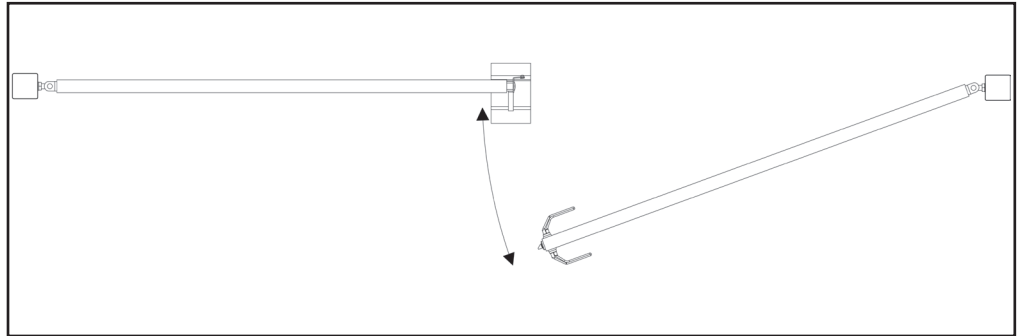
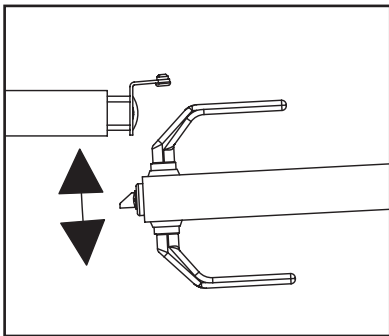
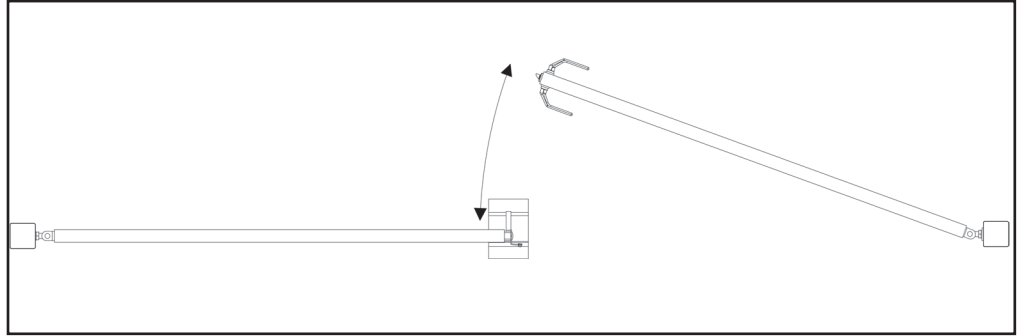
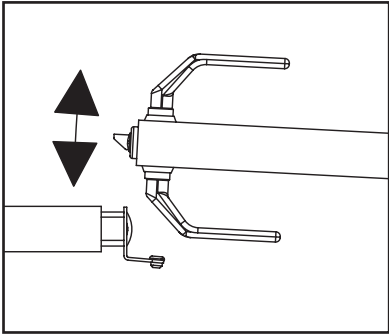


3.5

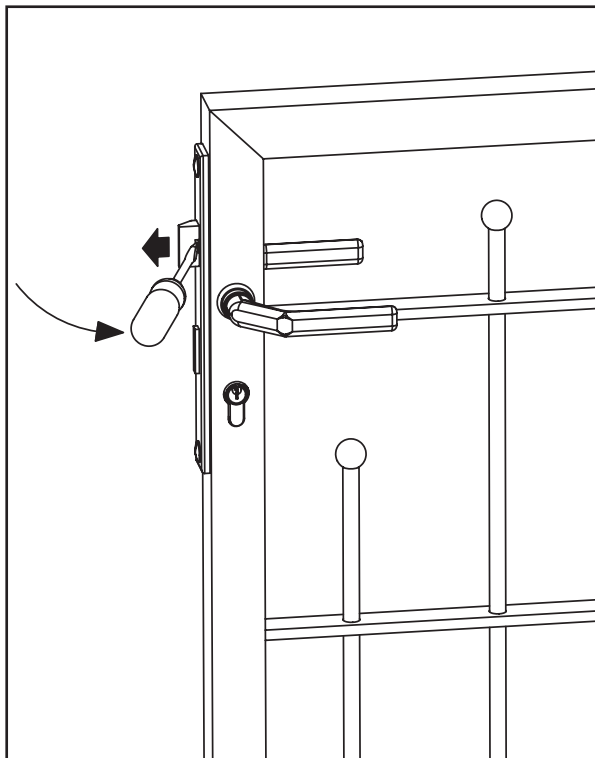


3.6

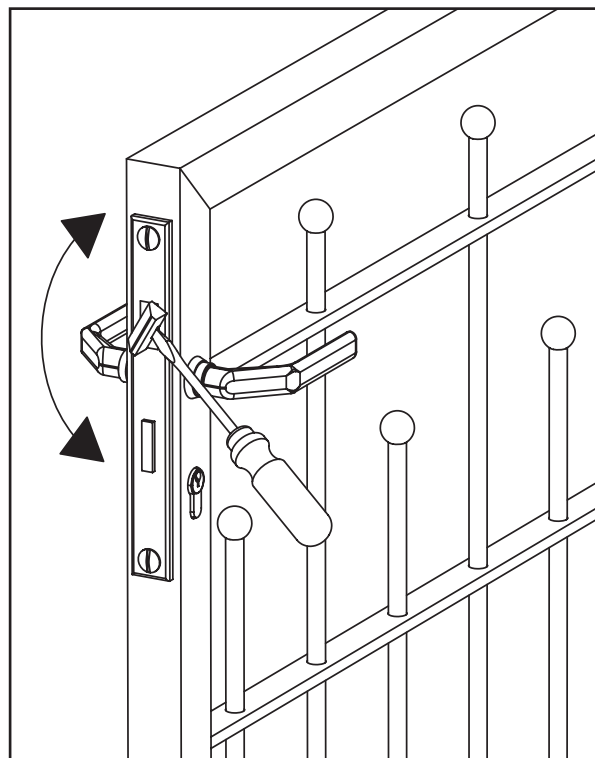




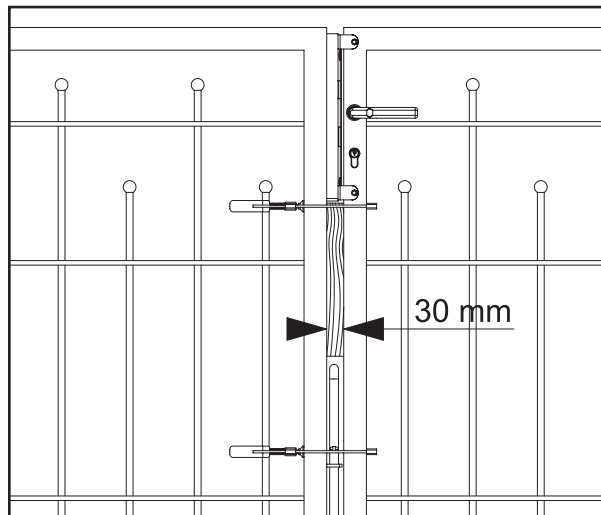
3.7



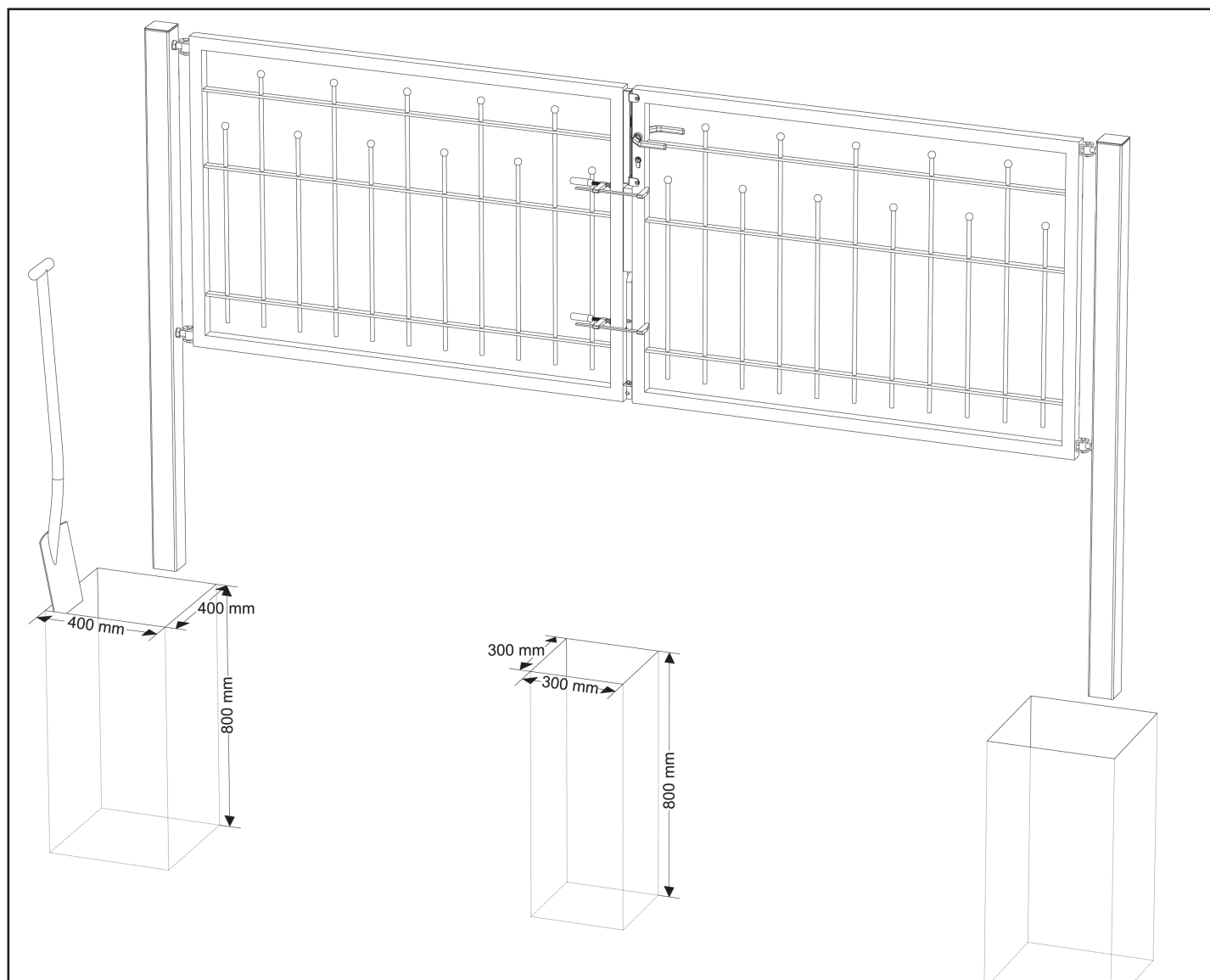
3.8



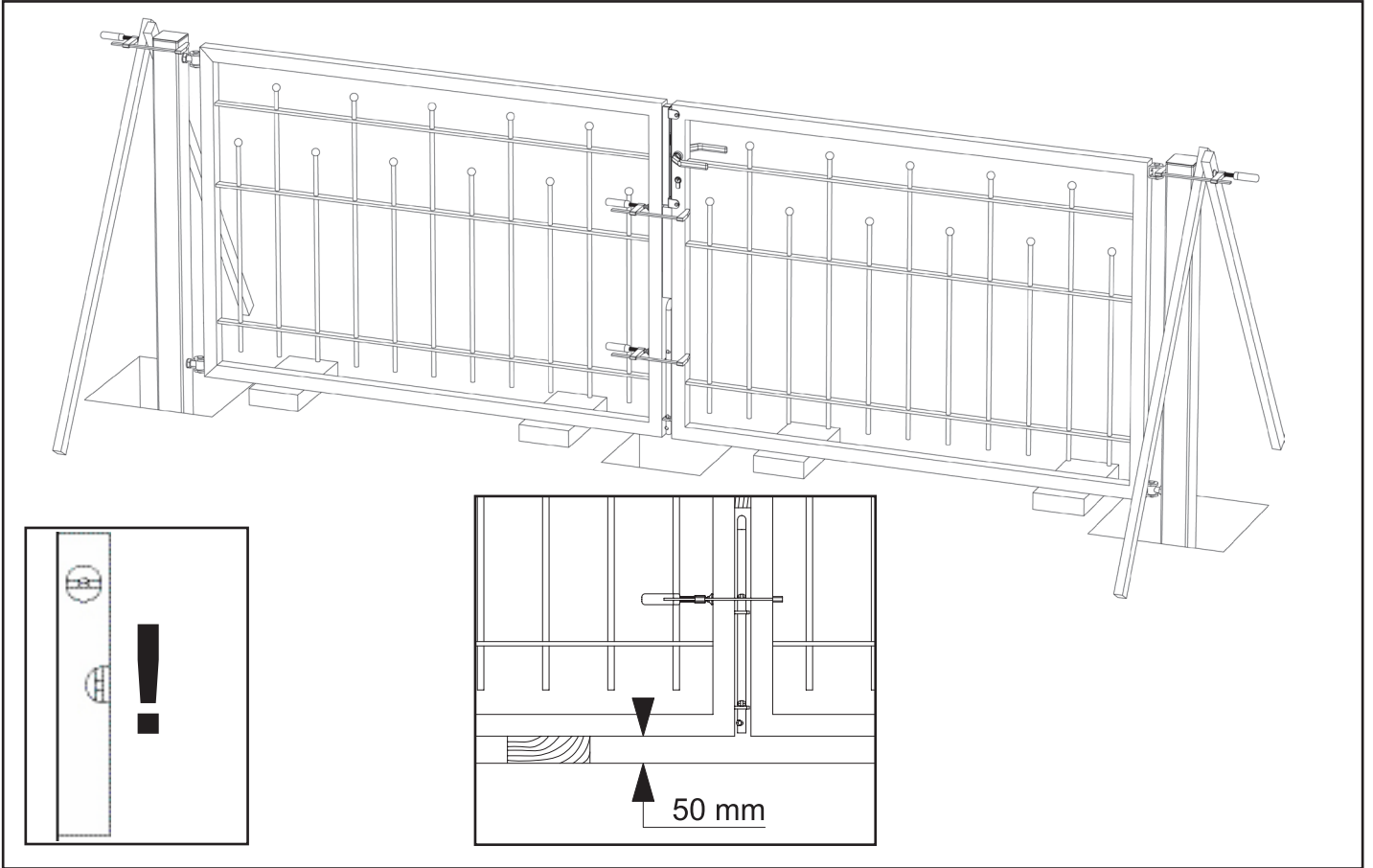
4.1



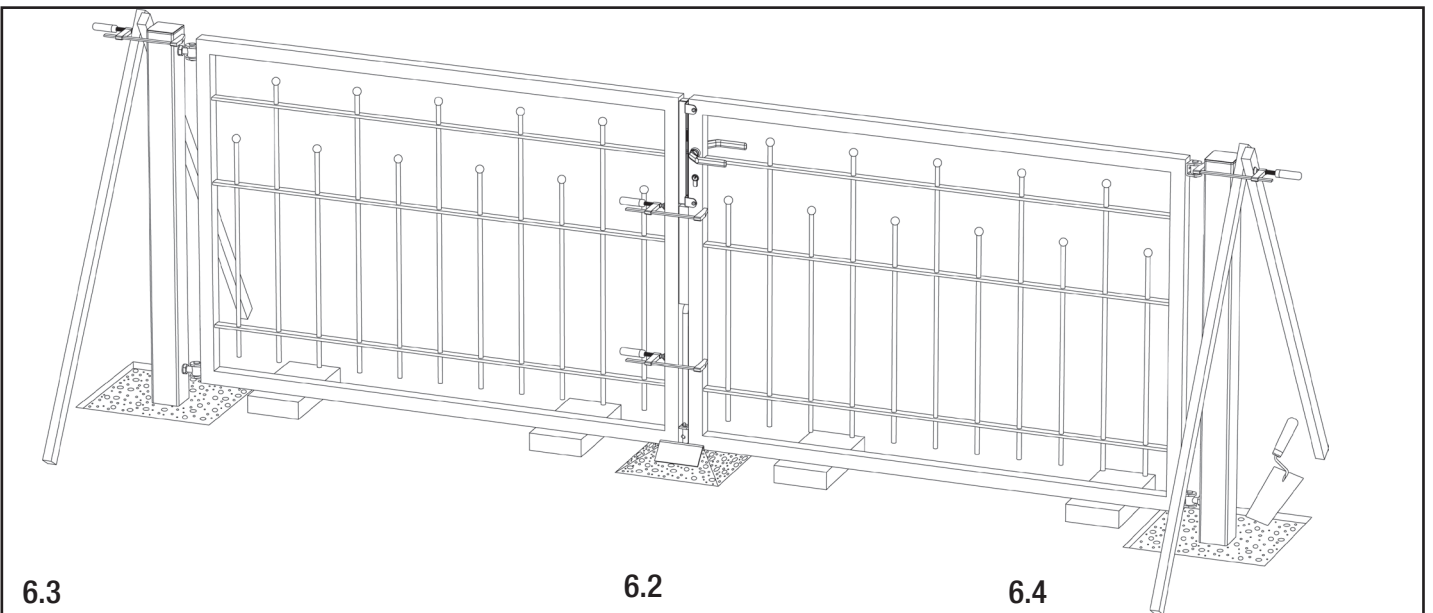
4.2



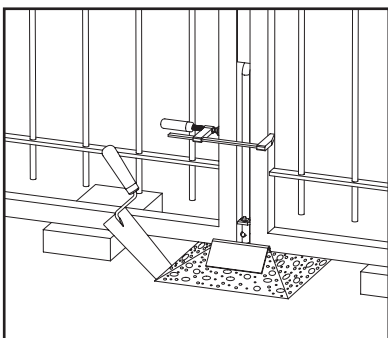
5.1



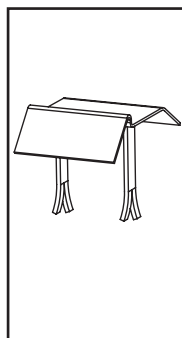
6.1



6.3



6.2



6.4

