

Abbildung kann vom Original abweichen



A



Einbauherdset BIC₃ I-GK-IX₅S

Beschreibung

Das Herdset überzeugt mit seiner Ausstattung und seiner einfachen Bedienbarkeit.

Energieeffizienzklasse A+
 Rahmenloses Kochfeld
 Edelstahlblende
 Garraum mit 63 Liter
 3 Backofen Funktionen

Technische Daten	
Geräteart	Einbauherdset
Bedienpanel	Edelstahlblende
Material Kochfeld	Glaskeramik
Energieeffizienzklasse A+++ (höchste Effizienz) bis D (geringste Effizienz)	A
Energieeffizienzindex	94,40
Energieverbrauch (konventionell)	0,76 kW/h
Nutzbare Volumen des Garraums	63,00 Liter
Anzahl Wärmequellen pro Garraum	1
Größe des Gerätes	>60
Anzahl Kochfelder	4
Durchmesser Kochfeld vorne links	20,00 cm
Durchmesser Kochfeld vorne rechts	16,50 cm
Durchmesser Kochfeld hinten links	16,50 cm
Durchmesser Kochfeld hinten rechts	20,00 cm
Leistung Kochfeld vorne links	1800 Watt

Technische Daten	
Leistung Kochfeld vorne rechts	1200 Watt
Leistung Kochfeld hinten links	1200 Watt
Leistung Kochfeld hinten rechts	1800 Watt
Restwärmanzeige	Ja
Funktionen Backofen	Oberhitze, Unterhitze, Ober- und Unterhitze
Spannung	380-415 Volt
Frequenz	50/60 Hz
Ausstattung	
Vollglasinnentüre	ja
Backofentür	Glas
Backofentür Glasschichten	2
Griff und Knöpfe	Kunststoff
Fettpfanne	1
Grillrost	1
Logistik	
Geräteabmessungen Ofen (HxBxT)	59,50 x 59,50 x 50,00 cm
Gerätemaß Kochfeld (HxBxT)	4,40 x 59,00 x 52,00 cm
Nettogewicht Ofen	23,70 Kg
Bruttogewicht Ofen	27,20 Kg
Nettogewicht Kochfeld	6,95 Kg
Bruttogewicht Kochfeld	7,95 Kg
Containermenge	243 Stück
Garantie	2 Jahre
Artikelnummer	23344
EAN Nummer	4030608233445

Abbildung kann vom Original abweichen



Einbau Dunstabzugshaube, ausziehbar

UBH6002-2H

Beschreibung

Die LED-Beleucht lässt Ihr Kochfeld stets im perfektem Licht erstrahlen

Energieeffizienzklasse B

Ausziehbar

Edelstahlblende

Optionales Zubehör

Kohlefilter CF130

B

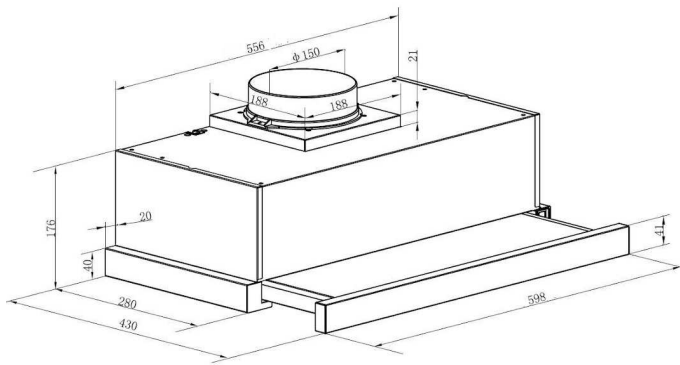


Technische Daten	
Geräteart	Einbau Dunstabzugshaube, ausziehbar
Material	Stahlblech silber lackiert mit Edelstahlblende
Einbaubreite	60 cm
Unterbau	Ja
Drucktasten	2 Stück
Umluftbetrieb	Ja
Abluftbetrieb	Ja
jährlicher Energieverbrauch (AEEhood)	27,10 kWh/Jahr
Energieeffizienzklasse A+++ (höchste Effizienz) bis D (geringste Effizienz)	B
Fluiddynamische Effizienz (FDEhood)	14,10
Fluiddynamische Effizienzklasse	D
Beleuchtungseffizienz (LEhood)	30 lux/Watt
Beleuchtungseffizienzklasse	A
Fettabscheidegrad	56,80
Klasse für den Fettabscheidegrad	E

Technische Daten	
Luftstrom bei minimaler Geschwindigkeit	207 m³/h
Luftstrom bei maximaler Geschwindigkeit	333 m³/h
A-bewertete Luftschallemission bei minimaler Geschwindigkeit	56 dB/A
A-bewertete Luftschallemission bei maximaler Geschwindigkeit	62 dB/A
Leistungsaufnahme des Lichtsystems (WL)	2,50 Watt
Anschlußwert	67,50 Watt
Beleuchtungssystem	LED
Leistungsaufnahme je Beleuchtungseinheit	1 x 2,50 Watt
Spannung	220 - 240 Volt
Frequenz	50 Hz
Ausstattung	
Fettfilter Menge	1x Set MF11
Fettfilter Material	Aluminium
Fettfilter spülmaschinenfest	ja
benötigte Menge Kohlefilter mit Modelbezeichnung	2 x CF130
mitgeliefertes Zubehör: Rückschlagklappe	ja
mitgeliefertes Zubehör: Abluftschlauch	nein
mitgeliefertes Zubehör: Kohlefilter	Optional
mitgeliefertes Zubehör: Befestigungsmaterial	ja
mitgeliefertes Zubehör: Bedienungsanleitung	ja
Logistik	
Geräteabmessungen (HxBxT)	17,60 x 60,00 x 28,00 -43,00 cm
Verpackungsabmessungen (HxBxT)	25,00 x 70,00 x 39,00 cm
Nettogewicht	6,00 Kg
Bruttogewicht	7,00 Kg
Umtausch	2 Jahre
Artikelnummer	50457
EAN Nummer	4030608504576
Containermenge	996 Stück

Abluftbetrieb: bei Anschluss an einen Entlüftungskamin bzw. Abluft in's Freie (Mauerdurchführung = 150mm Ø / Bohrung ca. 160mm Ø)

Technische Zeichnungen



Produktdatenblatt nach Verordnung (EU) VO 65/2014

Marke / Warenzeichen	PKM
Modellkennung/Name	UBH6002-2H
Jährlicher Energieverbrauch (AEC_{hood})	27,10 kWh/Jahr
Energieeffizienzklasse ¹	B
Fluiddynamische Effizienz (FDE_{hood})	14,10
Klasse für fluiddynamische Effizienz ²	D
Beleuchtungseffizienz (LE_{hood})	30 lux/Watt
Beleuchtungseffizienzklasse ²	A
Fettabscheidegrad	56,80
Klasse für den Fettabscheidegrad ²	E
Luftstrom bei minimaler Geschwindigkeit im Normalbetrieb	207 m ³ /h
Luftstrom bei maximaler Geschwindigkeit im Normalbetrieb	333 m ³ /h
Luftstrom im Betrieb auf der Intensivstufe oder Schnellaufstufe	-
A-bewertete Luftschallemission bei minimaler verfügbarer Geschwindigkeit im Normalbetrieb	56 dB/A
A-bewertete Luftschallemission bei maximaler verfügbarer Geschwindigkeit im Normalbetrieb	62 dB/A
A-bewertete Luftschallemission im Betrieb auf der Intensivstufe oder Schnellaufstufe	-
Leistungsaufnahme im Aus-Zustand (P_o)	-
Leistungsaufnahme im Bereitschaftszustand (P_s)	-

¹ A+++ (höchste Effizienz) bis D (niedrigste Effizienz)

² A (höchste Effizienz) bis G (niedrigste Effizienz)

Produktdatenblatt

Gemäß EU-Verordnung: (EU) 2019/2017

Name oder Handelsmarke des Lieferanten: PKM

Anschrift des Lieferanten: Neuer Wall 2-6, 47441 Moers, DE

Modellkennung: GSP12A++FI

Allgemeine Produktparameter:

Parameter	Wert	Parameter	Wert	
Nennkapazität (ps)	12	Abmessungen in cm	Höhe	82
			Breite	60
			Tiefe	55
EEL	55,9	Energieeffizienz-klasse	E	
Reinigungsleistungsindex	1,13	Trocknungsleistungsindex	1,07	
Energieverbrauch in kWh [pro Betriebszyklus] im eco-Programm bei Kaltwasseranschluss. Der tatsächliche Energieverbrauch hängt von der jeweiligen Nutzung des Geräts ab.	0,923	Wasserverbrauch in Litern [pro Betriebszyklus] im eco-Programm. Der tatsächliche Wasserverbrauch hängt von der jeweiligen Nutzung des Geräts und vom Härtegrad des Wassers ab.	11	
Programmdauer (h:min)	03:50	Art	Einbaugerät	
Luftschallemissionen (in dB(A) re 1 pW)	49	Luftschallemissionsklasse	C	
Aus-Zustand (W)	0,49	Bereitschaftszustand (W)	-	
Zeitvorwahl (W) (falls zutreffend)	1	vernetzter Bereitschaftsbetrieb (W) (falls zutreffend)	-	

Mindestlaufzeit der vom Lieferanten angebotenen Garantie: 24 Monate

Weitere Angaben:

Weblink zur Webseite des Lieferanten, auf der die Informationen gemäß Anhang II Nummer 6 der Verordnung (EU) 2019/2022 der Kommission zu finden sind: <https://pkm-online.net>

Abbildung kann vom Original abweichen



Geschirrspüler, vollintegriert GSP12A++FI

Beschreibung

Bei einer Menge von bis zu 6 Gedecken passt die Funktion "Halbe Beladung" den Wasser- und Stromverbrauch automatisch an

Energieeffizienzklasse E
30 Minuten Programm
Startzeitvorwahl
Platz für 12 Gedecke
Aqua Stop Schlauch inkl.



Technische Daten	
Geräteart	Geschirrspüler, vollintegriert
Steuerung	Elektronisch
Fassungsvermögen	12 Gedecke
Energieeffizienzklasse A (höchste Effizienz) bis G (geringste Effizienz) nach neuer EU Norm	E
Trocknungseffizienzklasse A (höchste Effizienz) bis G (geringste Effizienz)	A
Energieverbrauch Standardprogramm	0,900 kW/h
jährlicher Energieverbrauch	92 kWh/Jahr
Wasserverbrauch Standardprogramm	11 Liter
jährlicher Wasserverbrauch	1100 Liter/Jahr
Geräuschemission	49 dB(A) re 1 pW
Luftschallemissionsklasse	C
Leistung	2100 Watt
Reinigungstemperaturen	40 / 44 / 45 / 60 °C
Leistungsaufnahme im Aus-Zustand	0,45 Watt
Leistungsaufnahme im unausgeschalteten Zustand	0,49 Watt

Technische Daten	
Programmdauer Standardreinigungszyklus	230 Minuten
Angabe zum Gerät	Einbau
Ausstattung	
Innenraum	Edelstahl
Heizelement	verdeckt
Programme	ECO, 90 Minuten, Schnell, Intensiv
Startzeitvorwahl	ja
Funktion halbe Beladung	ja
Bedienung	Elektroniktasten
Sprühebene(n)	2
Körbe	2
Tassenhalter	1
Besteckkorb	1
höhenverstellbare Füße	2x vorne / 1x hinten
Kindersicherung	ja
Überlaufschutz	ja
Wasserenthärtungsfunktion	ja
Spülmittelmengeneinstellungsfunktion	ja
Aqua Stop	ja
Logistik	
Geräteabmessungen (HxBxT)	81,50 x 59,80 x 55,00 cm
Verpackungsabmessungen (HxBxT)	89,00 x 64,50 x 64,50 cm
Nettogewicht	33,00 Kg
Bruttogewicht	40,00 Kg
Containermenge	162 Stück
Artikelnummer	40067
EAN Nummer	4030608400670

Das Standardprogramm ist für die Reinigung von normal verschmutzten Geschirrs geeignet und ist in Bezug auf den kombinierten Energie - und Wasserverbrauch am effizientesten

Der angegebene jährliche Energieverbrauch basiert auf der Grundlage von 100 Standardreinigungszyklen. Der tatsächliche Energieverbrauch hängt von der Art der Nutzung des Geräts ab.

Der angegebene jährliche Wasserverbrauch basiert auf der Grundlage von 100 Standardreinigungszyklen. Der tatsächliche Wasserverbrauch hängt von der Art der Nutzung des Geräts ab.

Produktdatenblatt nach Verordnung (EU) VO 66/2014

Marke / Warenzeichen	PKM
Modellkennung/Name	BIC3 I-GK-IX5S
Energieeffizienzindex	94,40
Energieeffizienzklasse ¹	A
Energieverbrauch pro Zyklus im konventionellen Modus	0,76 kW/h
Energieverbrauch pro Zyklus im Umluft-Modus	-
Zahl der Garräume	-
Wärmequellen pro Garraum	1
Volumen des Garraumes	63,00 Liter

¹ A+++ (höchste Effizienz) bis D (niedrigste Effizienz)

Produktdatenblatt nach Verordnung (EU) Nr. 66/2014

Marke / Warenzeichen	PKM
Modellkennung/Name	Kochfeld zu BIC3 I-GK-IX5S
Anzahl der Kochfelder	4
Heiztechnik	Strahlungstechnik
Ø Kochzone - hinten links	16,50 cm
Ø Kochzone - vorne links	20,00 cm
Ø Kochzone - hinten rechts	20,00 cm
Ø Kochzone - vorne rechts	16,50 cm
Ø Kochzone - mitte	-
Ovale Kochzone 1 (L x B)	-
Ovale Kochzone 2 (L x B)	-
Energieverbrauch Kochzone 1 je kg	172,4 Wh/kg
Energieverbrauch Kochzone 2 je kg	184,3 Wh/kg
Energieverbrauch Kochzone 3 je kg	173,2 Wh/kg
Energieverbrauch Kochzone 4 je kg	187,9 Wh/kg
Energieverbrauch Kochzone 5 je kg	-
Energieverbrauch der Kochmulde je kg	179,5 Wh/kg