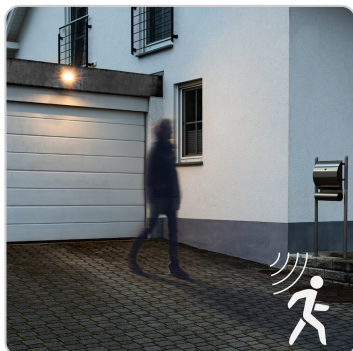
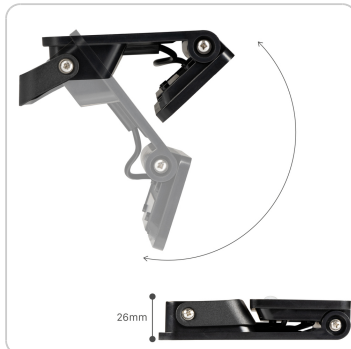




easy installation



0300416 Solar Außenleuchte - 8W 1000lm 4000K IP54 - Sensor - Schwarz

- Lange Laufzeit dank IR-Bewegungsmelder und 3 Leuchtmodi
- Austauschbare Batterie (Li-Ion 18650)
- Hohe Lumenleistung

Wir stellen unseren Solar LED Strahler mit Bewegungsmelder vor - eine praktische Lösung wenn Sie eine Beleuchtungslösung ohne externen Stromanschluss suchen.

Mit ihrem schlanken und modernen Design, einem austauschbaren 2000mAh-Akku und einer Lichtleistung von starken 1000 Lumen besticht Sie durch Form und Funktionalität. Die Installation ist dank der benutzerfreundlichen Halterung ein Kinderspiel, während der integrierte Infrarot-Bewegungsmelder die Sicherheit und Energieeffizienz erhöht. Dank der Schutzart IP54 ist die Leuchte witterungsbeständig, und der austauschbare Akku trägt zu ihrer Nachhaltigkeit bei, so dass sie eine zuverlässige und langlebige Beleuchtungslösung für Ihren Außenbereich darstellt.



Allgemeine Eigenschaften

Marke	LED's light
Kollektion	Außen
Sprache Bedienungsanleitung	Dutch, English, French, German, Italian, Spanish
Warenverfügbarkeit	Aktiv
Garantie	2-Jahre

Lichttechnische Kenndaten

Leuchten Effizienz	120 lm/W
Lumen gesamt	1000 lm
Spezifischer Lampenlichtstrom	125
Farbtemperatur	4000 K
Farbwiedergabeindex	80
Abstrahlwinkel	120 °
UGR-Niveau	n/a

Elektrische Kenndaten

Energieverbrauch	8 W
Nennspannung	0 — 0 null
Schutzklasse	III
Glühdrahttest	650 °C
LED-Chip-Typ	SMD 2835
Anzahl der LED-Chips	16

Leistungskennndaten

IP Schutzartgrad	IP54
Nennlebensdauer L70/B50 bei 25 C	15000 h
Betriebstemperatur	-10 — 45 null

Mechanische Kenndaten

Mit Lampe	Nein
Artikel Länge	105 mm
Abmessung der Artikelbreite	136 mm
Abmessung der Artikelhöhe	26 mm
Nettogewicht des Artikels	270 g

Gehäusematerial	Acrylnitril-Butadien-Styrol (ABS), Polycarbonat (PC)
Gehäusefarbe	Schwarz
Diffusor Material	Acrylnitril-Butadien-Styrol (ABS)
Diffusor Veredelung	Opal
Lampentyp	LED nicht tauschbar
Befestigungsart	Wand

Sensor

Sensortyp	PIR
Haltezeit	18 — 18 s
Installationshöhenbereich	1 — 3 m
Maximaler Erfassungswinkel	120 °
Erfassungsbereich bei typspezifischer Einbauhöhe	6 — 6 m

Akku

⊃L-Unterkategorie	Packs
⊃L Verwendung klass	P
Sitbat-Code	B210035060
Stiftung Batterien (GRS) Code	1023314453
Technologie	Lithium-Ionen
Typ	18650
Kapazität	2000 mAh
Spannung	3,7 V
Betriebsdauer	1 h
Ladezeit	8 h
Ladezyklen	300
Gewicht	44 g

Solarpanel Kenndaten

Solarpanel-Typ	Polykristallines Silizium
Panelspannung	5,5 V
Panelstrom	0,21 A
Spitzenleistung	1,2 W

Logistike Kenndaten

Einzelverpackung-Länge	0 cm
------------------------	------

Einzelverpackung-Breite	0 cm
Einzelverpackung-Höhe	0 cm
Einzelverpackung-Bruttogewicht	200 g
EAN Produkt	8720604307634
Innenkarton-Länge	145 cm
Innenkarton-Breite	40 cm
Innenkarton-Höhe	125 cm
Menge im Umkarton	40
Statistische Warennummer	9405114090

Für weitere Informationen besuchen Sie bitte unsere Website: www.shada.nl/de/p/0300416