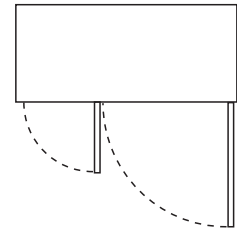
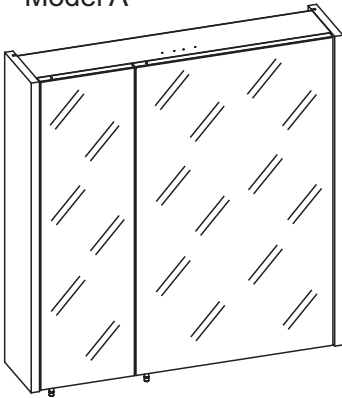
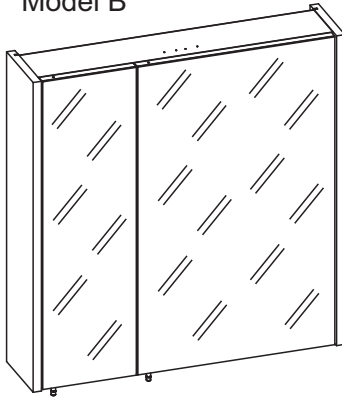


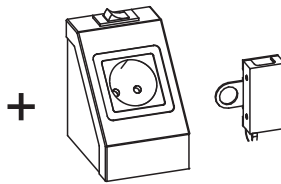
Model A



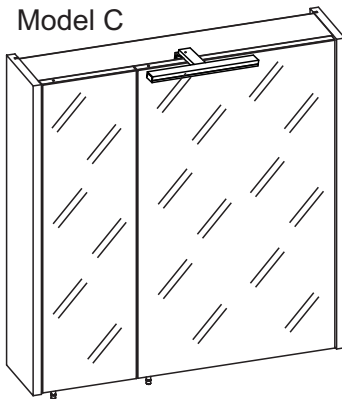
Model B



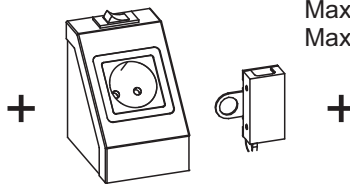
PLUG : 230V~50Hz
Max. 220V
Max. 10A
Max. 2200W



Model C

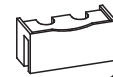
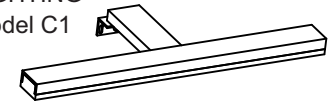


PLUG : 230V~50Hz
Max. 220V
Max. 10A
Max. 2200W



LIGHTING

Model C1



x1



UP 3,5x16

x2

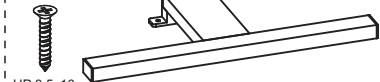


UP 3,5x10

x2

LIGHTING



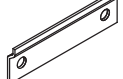

Model C2



UP 3,5x16

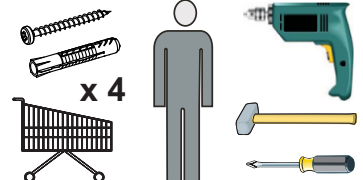
x2

EN Caution: Always use appropriate fixings to suit your type of wall. / **ES ¡Atención!** Use siempre las fijaciones apropiadas dependiendo del tipo de pared. / **FR ! Attention:** Utilisez toujours une fixation adaptée à votre type de mur. / **DE Achtung:** Bitte verwenden Sie für ihr Mauerwerk geeignetes Befestigungsmaterial. / **IT Attenzione:** I fissaggi devono essere scelti a seconda del tipo di muro. / **PL Uwaga:** Stosuj mocowania ściennie odpowiednie do rodzaju ściany. / **NL Waarschuwing:** gebruik altijd bevestigingsmaterialen die geschikt zijn voor uw wand-type. / **BG Внимание:** Винаги използвайте подходящи крепежни елементи, според вида на стената. / **RU Внимание:** Всегда используйте подходящий для Вашего типа стены крепеж. / **GR Προσοχή:** Για την καλύτερη εγκατάσταση προτείνουμε να χρησιμοποιείτε πάντα τα κατάλληλα στηρίγματα. / **CZ Pozor:** Použijte prosím takové montážní prvky, které odpovídají typu stěny. / **RO Atenție:** Elementele de fixare trebuie să fie alese în funcție de tipul de perete. / **LT Įspėjimas:** Visada naudokite tinkamus tvirtinimo elementus, atitinkančius jūsų sienos tipą. / **EE Ettevaatus:** Kasutage alati sobivaid kinnitusi, mis sobivad teie seinatüübiga. / **LV Uzmanību:** Vienmēr izmantojiet piemērotus stiprinājumus, kas atbilst jūsu sienas tipam. / **CRO Napomena:** Uvijek koristite odgovarajuće pričvršne elemente koji odgovaraju vašoj vrsti zida. / **RS Opresz:** Uvek koristite odgovarajuća pričvršćivanja koja odgovaraju vašem tipu zida. / **HU Figyelem:** Mindig a faltípusnak megfelelő rögzítést használjon. / **SLO Pozor:** Vedno uporabite ustrezne pritrdilne elemente glede na tip stene.

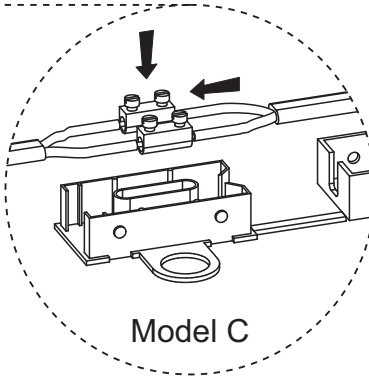
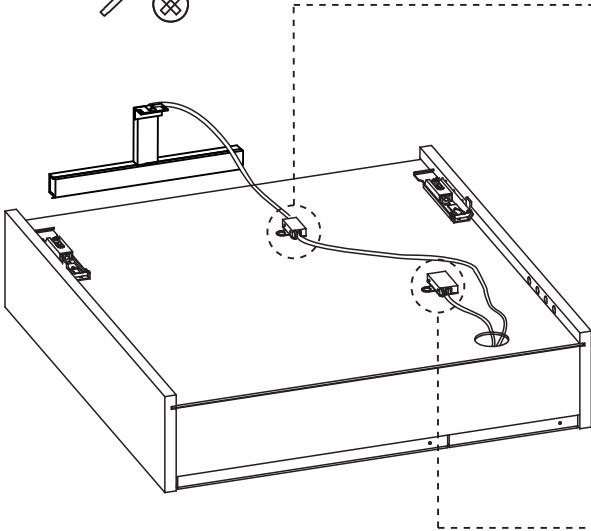
H  x 2	P2  ø 18 x 2	P11  x 2	P0  ø 5 x 40
--	---	--	---



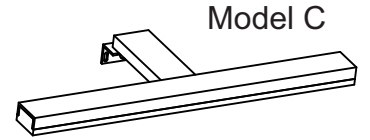
Karta Gwarancyjna
Warranty card
Garantiekarte



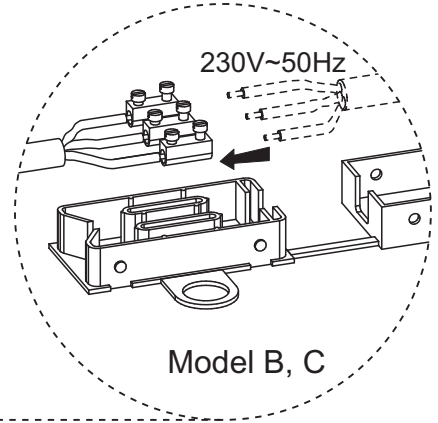
01.



Model C



Model C



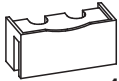
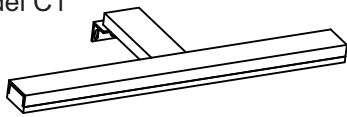
Model B, C

02.



Model C

LIGHTING
Model C1



x1



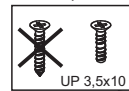
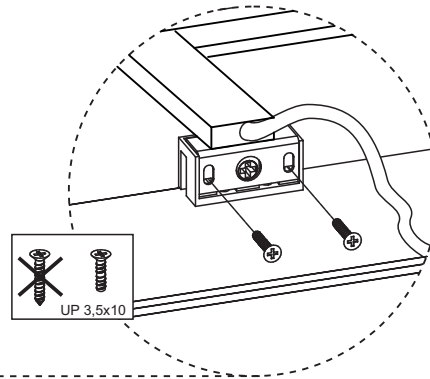
UP 3,5x16

x2

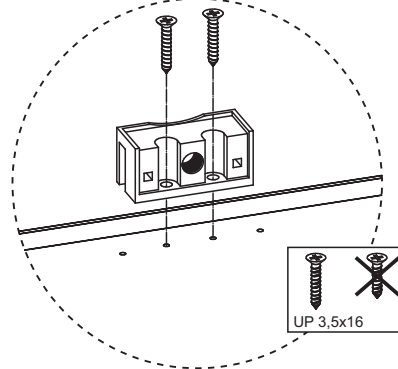
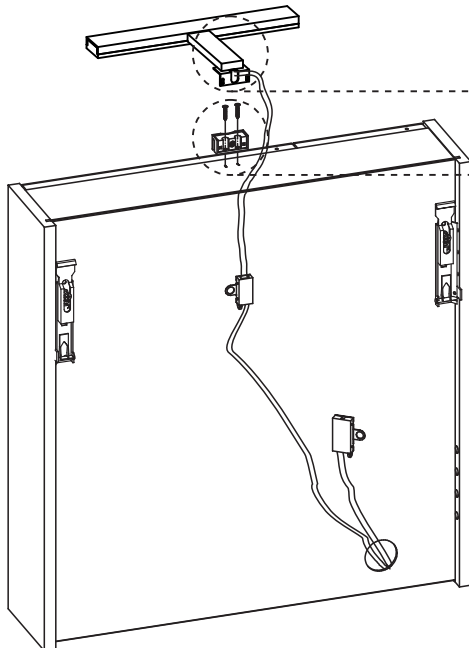


UP 3,5x10

x2



UP 3,5x10



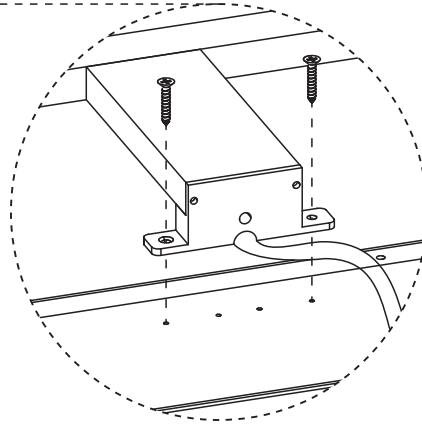
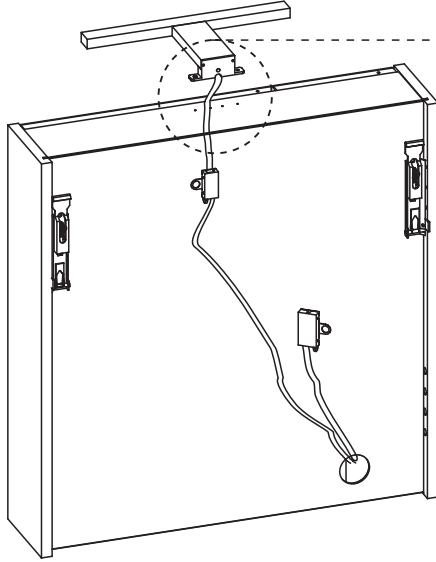
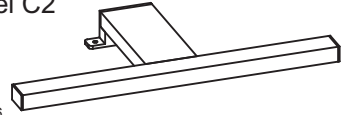
UP 3,5x16

03.

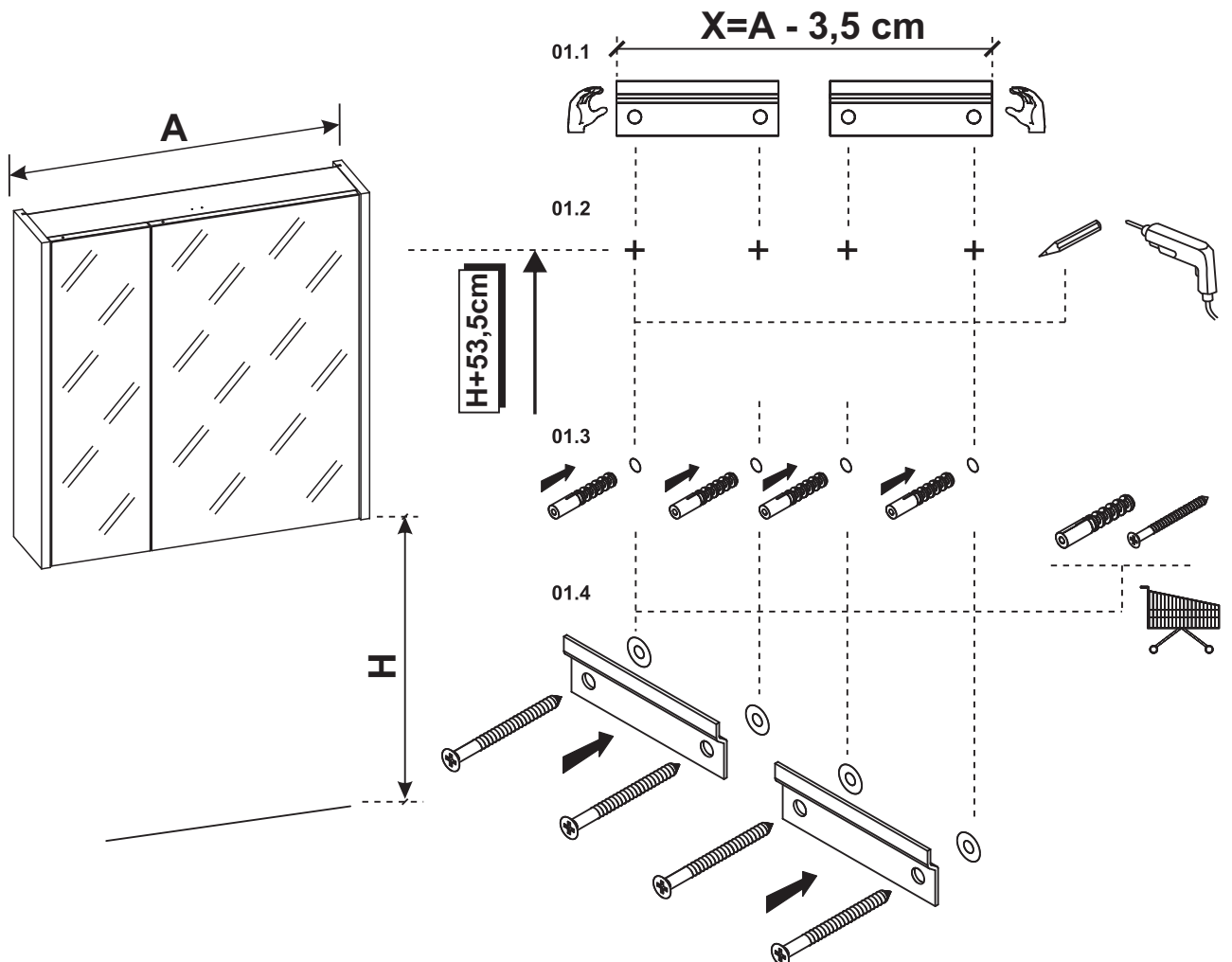
Model C

LIGHTING
Model C2

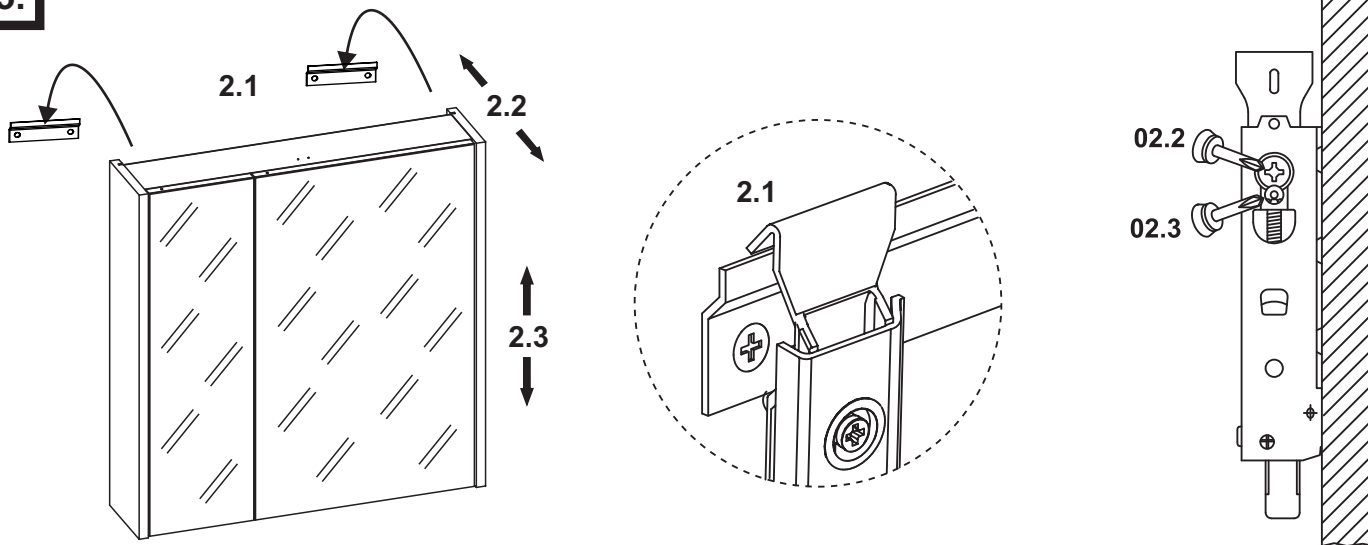
UP 3,5x16
x2



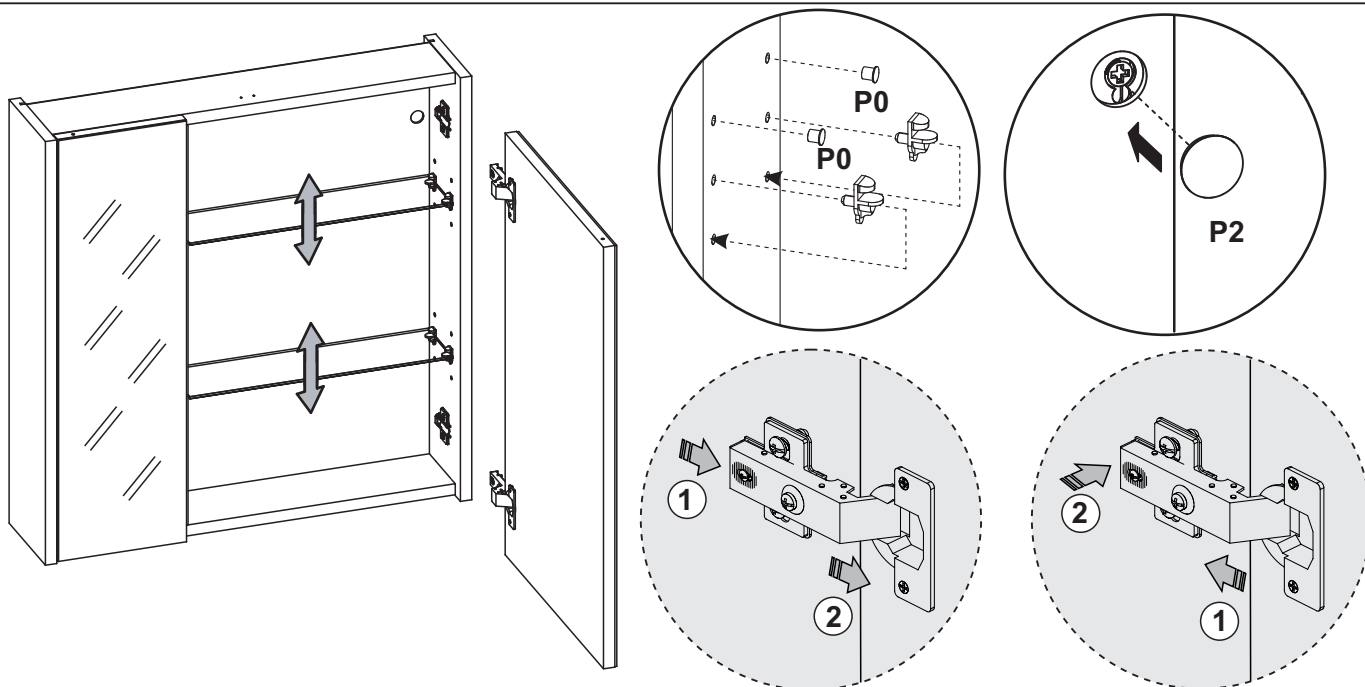
04.



05.



06.



07.

