

LED Bettleuchte

HO002

Sie haben sich für ein innovatives und energiesparendes Beleuchtungssystem entschieden. Bitte lesen Sie zur richtigen Handhabung die Bedienungsanleitung aufmerksam durch



Sicherheits- & Handhabungshinweise

Verwenden Sie das Produkt ausschließlich in trockenen Räumen.

Das Produkt ist kein Spielzeug. Bitte stellen Sie insbesondere bei Anwesenheit von Kindern den bestimmungs- und ordnungsgemäßen Gebrauch der Beleuchtung sicher.

Die Leuchte darf keiner mechanischen Belastung, direktem Sonnenlicht, hoher Feuchtigkeit, sowie extremen Temperaturen ausgesetzt werden.

Um Schäden durch Überhitzung zu vermeiden, decken Sie die Leuchte niemals ab.

Installations- und ggf. Reparaturarbeiten dürfen ausschließlich von Fachpersonal durchgeführt werden.

Verwenden Sie zur Reinigung keine Scheuer-, oder andere aggressive Reinigungsmittel.

Schauen Sie nie direkt in das Leselicht.

Installation & Bedienung

Das Produkt muss fest und stabil an einem Objekt installiert sein.

Bitte beachten Sie die umseitigen Installationshinweise.

Bitte berücksichtigen Sie, dass je nach Untergrund, eventuell andere Schrauben und / oder Dübel zur sicheren Montage erforderlich sind.

Der Leuchtenkopf kann mittels Flexarm in eine beliebige Position gebracht werden.

Bitte nutzen Sie zur Justierung direkt den Flexarm. Vermeiden Sie, den Leuchtenkopf selbst zur Justierung der Leuchte zu nutzen.

Zum Ein- und Ausschalten verwenden Sie bitte den Schalter am Leuchtenkopf

Safety & Handling Instructions

Only use the product in dry rooms.

The product is not a toy. Please ensure that the lighting is used properly and in accordance with the regulations, especially in the presence of children.

The luminaire must not be exposed to mechanical stress, direct sunlight, high humidity or extreme temperatures.

To avoid damage caused by overheating, never cover the lamp.

Installation and, if necessary, repair work may only be carried out by qualified personnel.

Do not use abrasive or other aggressive cleaning agents for cleaning.

Do not look directly into the reading light.

Installation & Operation

The product must be firmly and stably installed on an object.

Please observe the installation instructions overleaf.

Please note that depending on the substrate, other screws and / or dowels may be required for safe installation.

The lamp head can be brought into any position by means of a flexible arm.

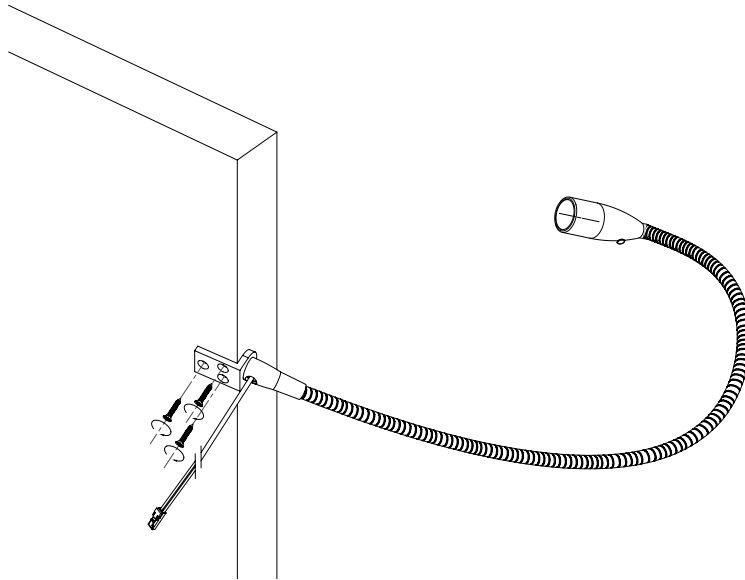
Please use the flex arm directly for adjustment. Avoid using the lamp base itself to adjust the lamp.

To switch on and off, please use the switch on the lamp head



Entsorgung: Bitte geben Sie das Produkt an einer Sammelstelle für Elektroschrott ab

Option A



Option B

