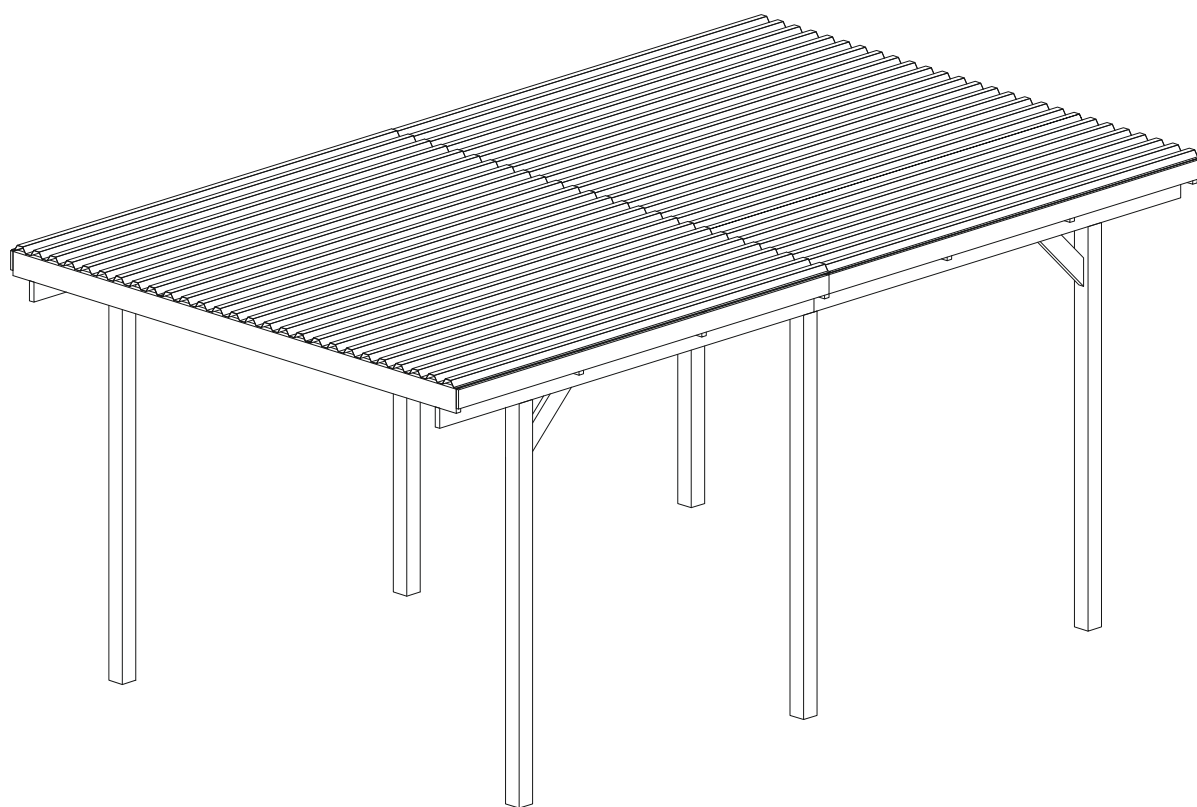




Flachdach Einzelcarport 300 x 495 cm

Art.-Nr: 20071/20072



Das Holz wurde mit Holzschutzmittel zum vorbeugenden Schutz vor holzerstörenden Insekten und Pilzen behandelt. Enthält: Kupfercarbonat und N, N-Didecyl-N-methylpoly-(oxethyl)-ammoniumpropionat. Holz für die Gebrauchsklasse 2, 3 und 4.

Aufbauanleitung



Nr art.: 20071/20072

Inhaltsverzeichnis:

	Seite
Allgemeine Hinweise.....	2
Stückliste.....	3
Benötigte Werkzeuge.....	4
Gefälle.....	4
Punktfundamente.....	4
Fundamentplan.....	5
Montage.....	5-7
Wichtige Hinweise zur Montage der Dachplatten.....	8

Allgemeine Hinweise

WICHTIG! VOR GEBRAUCH SORGFÄLTIG LESEN UND AUFBEWAHREN FÜR SPÄTERES NACHSCHLAGEN.

Da diese Anleitung für verschiedene Modelle gültig ist, entnehmen Sie die Ausführung bitte der Stückliste.

Empfang und Kontrolle :

Kontrollieren Sie nach der Anlieferung, ob die Ware Ihrer Bestellung entspricht.

Kontrollieren Sie ebenfalls **vor dem Aufbau**, spätestens jedoch 8 Werktage nach seiner Anlieferung - den gesamten Bausatz auf Vollständigkeit und Richtigkeit der einzelnen Bauelemente (anhand der Stückliste).

Garantiehinweise:

Da es sich bei Holz um ein Naturprodukt handelt, sind auftretende Veränderungenganz natürlich, das Holz arbeitet.

Typisch und unvermeidbar sind Trockenrisse, welche sich nicht auf die statische Belastbarkeit auswirken. Beachten Sie jedoch, dass der Bausatz vor der Montage weder starker Sonneneinstrahlung noch stehender Feuchtigkeit ausgesetzt werden darf.

Wir übernehmen keine Garantie für:

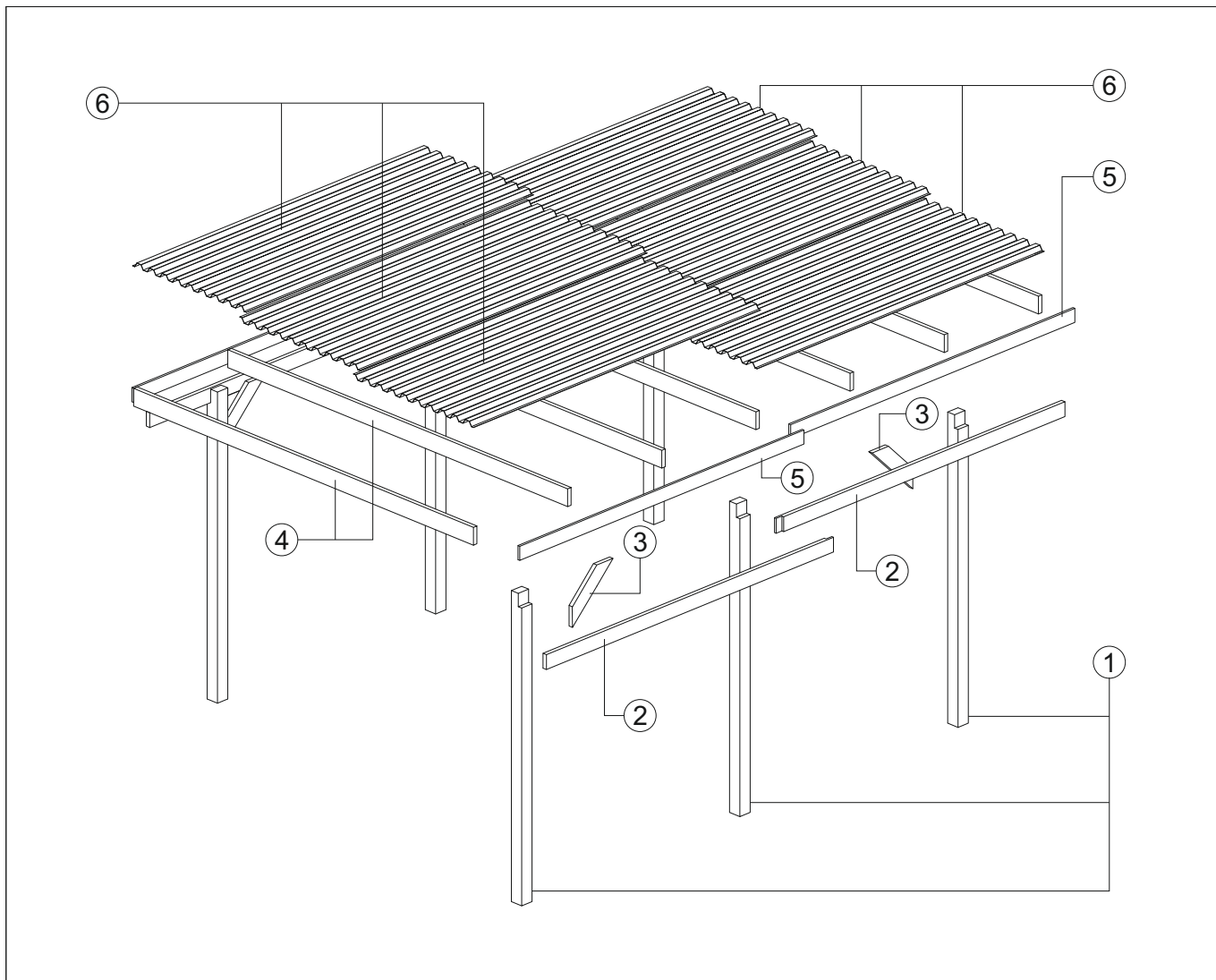
- durch Sturmschäden verursachte Beschädigungen
- Naturkatastrophen und andere gewaltsame Einwirkungen
- durch Abweichungen von den Pflegehinweisen entstandene Schäden
- Aufbauten, die nicht in Waage stehen
- Schäden, die durch Abweichungen von der in der Aufbauanleitung vorgesehenen Schritten entstanden sind.

Nicht unter die Garantie fallen (sich hieraus ergebende) weitergehende Ansprüche und Folgeschäden. Ihre Garantie- bzw. Reklamationsansprüche werden von uns sorgfältig und zügig bearbeitet und reguliert.

Grundsätzlich wird jede anerkannte Reklamation mit der Zusendung neuer Teile ausgeglichen, nicht finanziell abgegolten. Gestrichenes oder bearbeitetes Material ist vom Umtausch ausgeschlossen. Wir behalten uns das Rücknahmerecht von nicht korrekter Ware vor.

Stellen Sie keine Überdachungen in der Nähe von Bäumen, großen Sträuchern oder gefährdeten Bereichen auf, in denen etwas auf die Überdachung fallen könnte. Wenn z. B. große Zapfen, Eicheln, Äste oder andere schwere Gegenstände auf das Dach fallen, kann die Dachplatte brechen, was zu weiteren Gefahren führen kann, für die der Hersteller nicht verantwortlich ist.

Die Seiten- und Rückwände des Shelters sollten nicht abgedeckt werden. Dies führt zu einem erheblichen Temperaturanstieg im Inneren des Unterstands, der zum Schmelzen der PVC-Wellplatten und zu ihrer Verformung führen kann.



Stückliste Flachdach Einzelcarport - inklusive Dacheindeckung

Grösse: 300 x 495 cm

Art.-Nr: 20071/20072

Pos.	Bezeichnung	Abmessung in mm	Stck.
1	Pfosten	90 x 90 x 2100	6
2	Sattelbalken - einseitig ausgeklinkt	30 x 100 x 2500	4
3	Kopfband	30 x 100 x 400	4
4	Dachsparren	30 x 120 x 2960	7
5	Blende seitlich	16 x 95 x 2475	4
6.1	Dachplatten	1030 x 2500	6
6.2	Abstandhalter für Dachplatten		100
6.3	Schrauben für Dachplatten		100
Montage Material			
A	Schlossschraube mit U-Scheibe und Mutter	M10 x 100	6
B	Schraube	5 x 120	4
C1	Schraube	5 x 90	4
C2	Schraube	5 x 50	8
D	Schraube	4 x 30	56
E	Rillennägel	2.7 x 60	32
F	Metallwinkel	40 x 40 x 30	14

Benötigte Werkzeuge

Schraubendreher (Kreuzschlitz und Schlitz) bzw. Akkuschauber
Maßband
Leiter
Feinsäge
Arbeitshandschuhe
Schraubenschlüssel
Bohrer ($\varnothing 4$ mm, $\varnothing 6$ mm und $\varnothing 10$ mm)
Schlosserhammer

Hinweis: Wir empfehlen, den Aufbau mit zwei Personen durchzuführen.

Gefälle

Bei der Einrichtung des Fundamentes sollte - von vorn nach hinten - ein Gefälle von ca. 2% erreicht werden, um so den Wasserablauf zu gewährleisten. (Bei einer Länge von ca. 500 cm beträgt das Gefälle also 10 cm.)

Punktfundamente

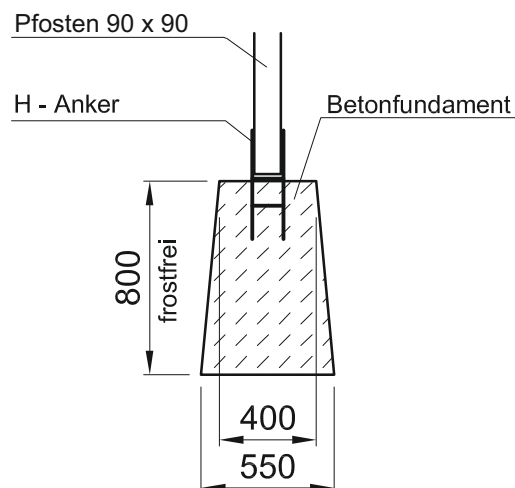
Zunächst müssen die Punktfundamente errichtet werden, um den Carport sicher und standfest montieren zu können.

Die genaue Lage der Punktfundamente entnehmen Sie Ihrem Artikel entsprechendem Fundamentplan.

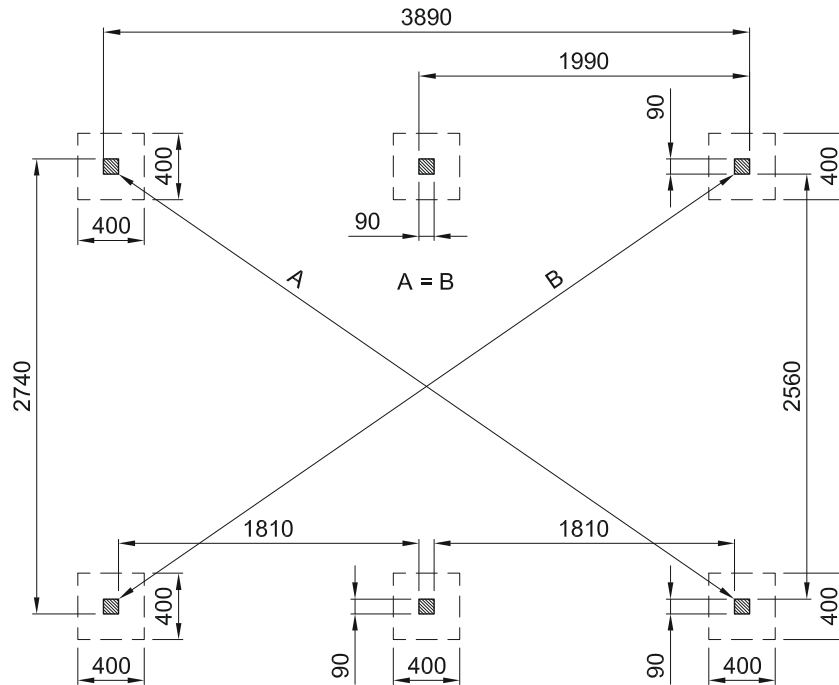
Zur Verankerung der Pfosten können handelsübliche schwere H-Anker verwendet werden (nicht im Lieferumfang enthalten, wenn Sie diese nicht extra mitbestellt haben), die in das Punktfundament eingelassen werden.

Die Pfosten haben so den notwendigen Bodenabstand, durch den das Aufsteigen von Feuchtigkeit verhindert wird. Dadurch erhält der Carport einen konstruktiven Holzschutz.

Schematischer Aufbau der Punktfundamente



Fundamentplan



Montage

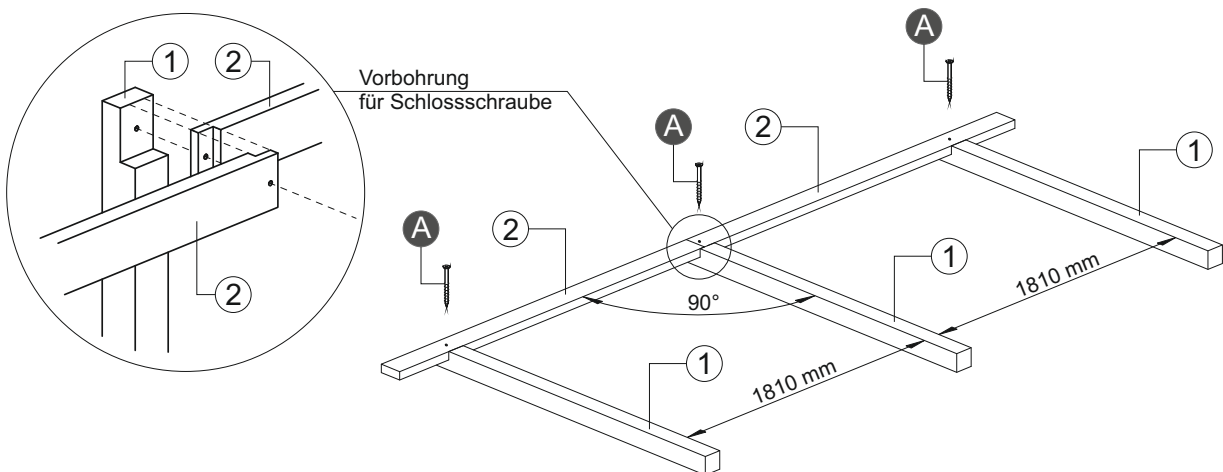
Anfertigung Seitenteile

Die drei Pfosten (1) werden mit Sattelbalken (2) zu Seitenteilen verschraubt.

Pfosten parallel im Abstand von 181 cm (zwischen den Pfosten gemessen) auf eine ebene Fläche legen (Pfosten sind oben ausgefräst, Fräsung muss nach oben und außen zeigen).

Sattelbalken rechtwinklig zu den Pfosten legen, Ausfräsungen müssen ineinander greifen (auf gleichmäßigen Überstand -rechts / links- der Sattelbalken achten).

Hinweis: Alle Schraubverbindungen sind vorzubohren!



Aufstellen und Verbinden der Seitenteile

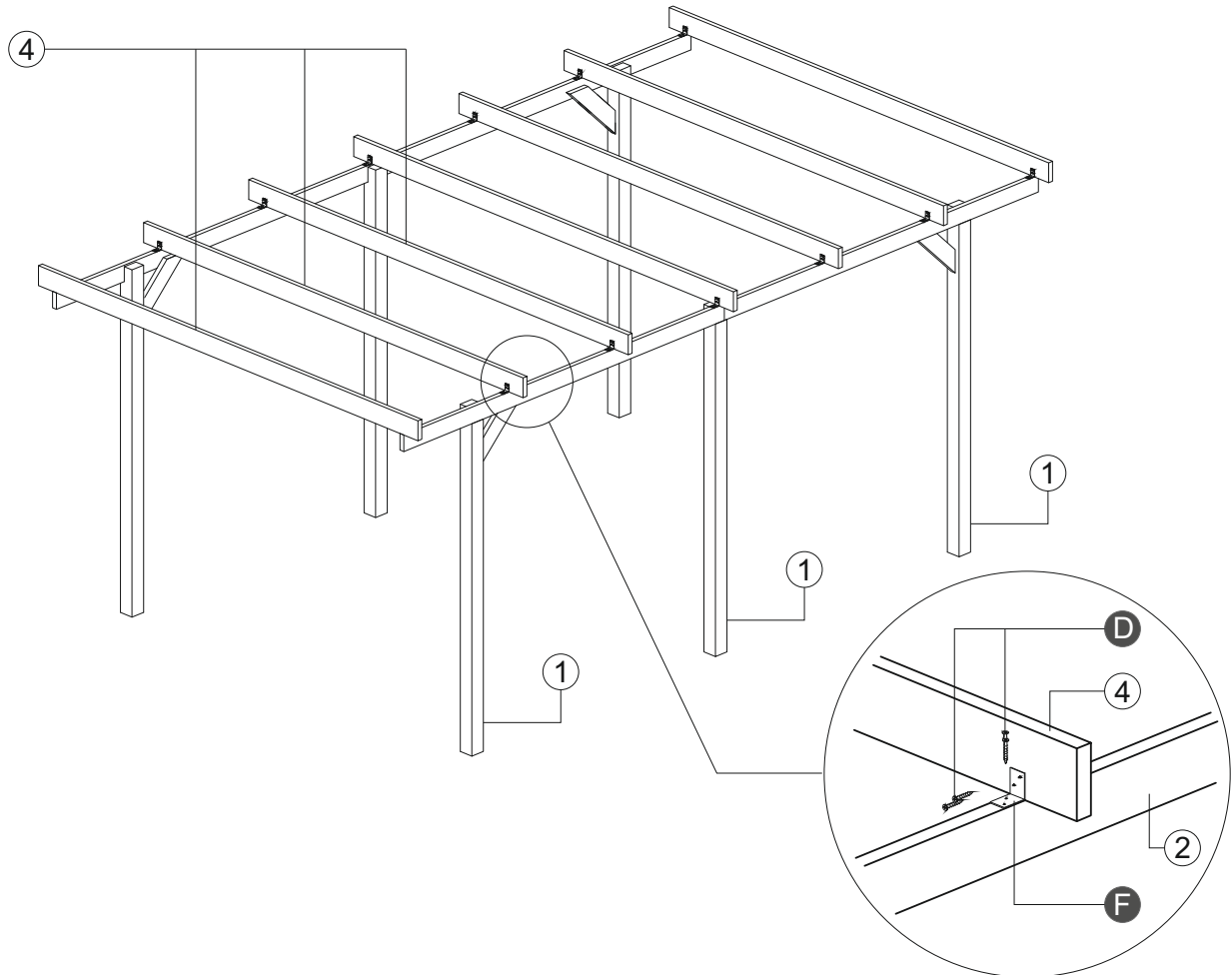
Seitenteile gegenüber aufstellen (Sattelbalken zeigen nach außen) und mit den H-Ankern verschrauben.

**Hinweis: Überprüfung von Lot und Rechtwinkigkeit des Carports:
Ausrichtung - Diagonalen müssen gleich sein!**

Dachsparren

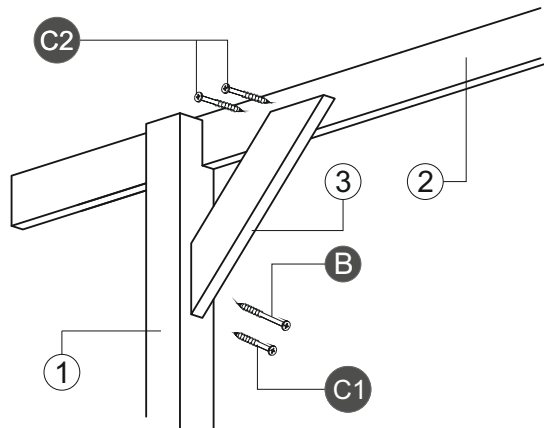
Nun befestigen Sie die Dachsparren (4) mittels je einem Metallwinkel (F) hinten und vorne bündig mit den Sattelbalken (2).

Die restlichen Dachsparren werden in immer gleichen Abstände montiert.



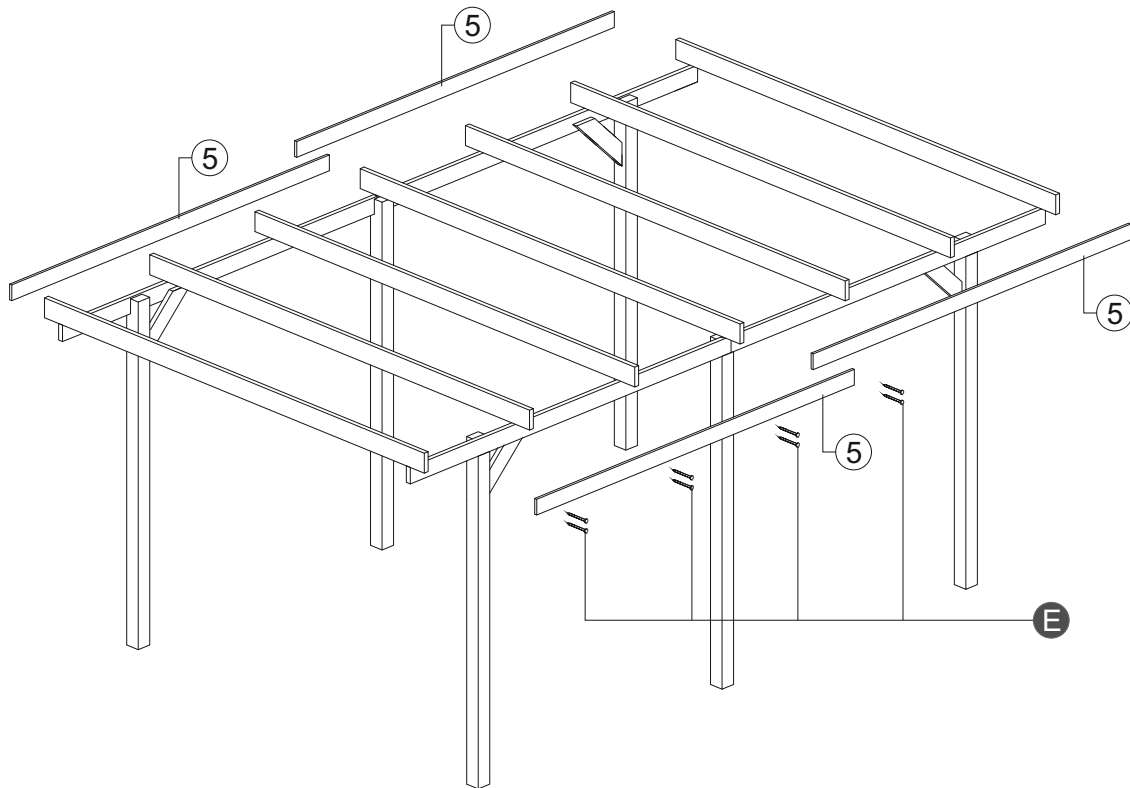
Kopfbänder

Kopfbänder (3) werden mit Pfosten und Sattelbalken verschraubt.



Blenden

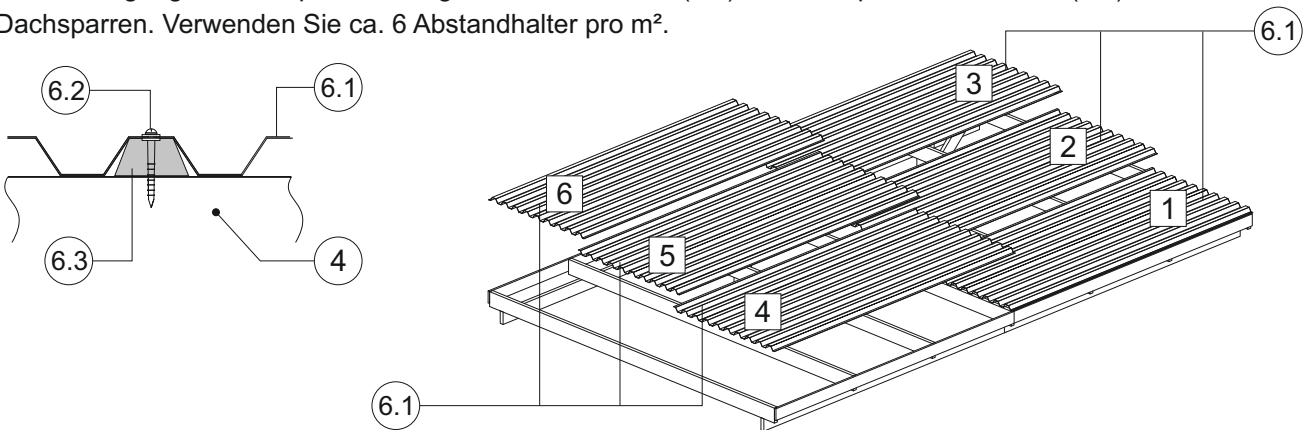
Die seitlichen Blenden (5) befestigen Sie an den Kopfenden der Dachsparren mit Nägeln (E). Lassen Sie die Blenden ca. 3 cm (oben) überstehen.



Dachplatten

Beginnen Sie mit der Verlegung der Dachplatten an einer Seite - bündig mit der Aussenkante Dachsparren- von vorne nach hinten. Wir empfehlen Ihnen, die Überlappung der Dachplatten mit farblosem Silikon abzudichten (Silikon nicht im Lieferumfang)

Die Befestigung der Dachplatten erfolgt mit Abstandhalter (6.3) und Dachplattenschrauben (6.2) auf den Dachsparren. Verwenden Sie ca. 6 Abstandhalter pro m².



Montagehinweis Dachplatten:

Bevor Sie mit dem Verschrauben der Dachplatten beginnen, legen Sie einmal alle Dachplatten aus! Wenn alles gut passt, verschrauben Sie die Platten wie oben beschrieben.

Hinweis:

Um das Vergrauen und die Rissbildung des Holzes zu minimieren, empfehlen wir, Ihren Carport mit einem Schutzanstrich zu versehen.

WICHTIGE HINWEISE ZUR MONTAGE DER DACHPLATTEN

Dachplatten dürfen im Stapel nicht ausgesetzt werden:



- dem Sonnenlicht (Hitzestau)
- der Feuchtigkeit (Brennlaseneffekt)

Es ist zu beachten, dass Dachplatten richtig gelagert werden:

- planer Untergrund (z.B. Palette mit Kartonunterlage)
- keine aufgeheizte Unterlage
- weiße, wasser- und lichtundurchlässige Abdeckplane
- max. Lufttemperatur im Lagerraum 40°C
- relative Luftfeuchtigkeit max. 80%
- max. Temperatur im Plattenstapel 50°C

Bohren (Nicht nageln!):

- Stumpf angeschliffener Metallbohrer
(saubere Bohrlochkontur)
- Holzbohrer (mit vorteilhafter Ansetzspitze)
- Bohrl Lochdurchmesser:
≥ 2 mal Schraubendurchmesser
(Wärmedehnung von Wellplatten beachten)
- Auf glatte Bohrlochränder achten (Rissbildung)