

# GARTENHAUS COMO 2, 28MM

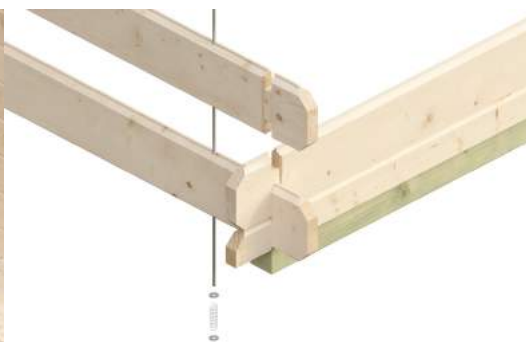
Hochwertiges nordisches Fichtenholz



GARTENHAUS COMO 2, 28MM  
300 x 250 cm

Gestaltungsbeispiel

- 28 mm Wandstärke
- Profilierte Eckverbindungen
- 19 mm Fußboden
- Dach 19 mm Profilschalung





Gartenhaus

## GARTENHAUS COMO 2, 300 X 250 CM, NATUR

### Datenblatt / Baubeschreibung

|                                 |                              |
|---------------------------------|------------------------------|
| Material                        | Nordische Fichte             |
| Farbe                           | Natur                        |
| Farbbehandlung                  | Unbehandelt                  |
| Größe                           | 300 x 250 cm                 |
| Aufstellbreite (Sockelmaß)      | 300 cm                       |
| Aufstelltiefe (Sockelmaß)       | 250 cm                       |
| Außenbreite inkl. Dachüberstand | 340 cm                       |
| Außentiefe inkl. Dachüberstand  | 350 cm                       |
| Firsthöhe                       | 256 cm                       |
| Seitenwandhöhe                  | 195 cm                       |
| Wandart                         | Blockbohlen                  |
| Wandstärke                      | 28 mm                        |
| Eckverbindung                   | Classic, symmetrisch gefräst |
| Windverband                     | Zuganker mit Gewindestange   |
| Anzahl Räume                    | 1                            |
| Dachform                        | Satteldach                   |



|                                  |  |
|----------------------------------|--|
| Dachaufbau                       | <b>19 mm Profilschalung mit Nut und Feder</b>  |
| Material Dacheindeckung          | <b>Eine Lage Dachpappe zur Ersteindeckung</b>  |
| Farbe Dach                       | <b>Schwarz</b>   |
| Dachstärke                       | <b>19 mm</b>   |
| Dachfläche                       | <b>12.49 m<sup>2</sup></b>   |
| Dachblende                       | <b>Holzblende</b>  |
| Dachneigung                      | <b>zur Seite</b>   |
| Gefälle                          | <b>22 °</b>  |
| Dachüberstand vorne              | <b>80 cm</b>   |
| Dachüberstand hinten             | <b>20 cm</b>   |
| Dachüberstand links              | <b>20 cm</b>   |
| Dachüberstand rechts             | <b>20 cm</b>   |
| Schindelbedarf á 2m <sup>2</sup> | <b>8 Paket(e)</b>  |
| Fußboden                         | <b>Holzdielen, unbehandelt</b>   |
| Fußbodenstärke                   | <b>19 mm</b>   |
| Grundlager                       | <b>Kantholz, imprägniert</b>   |
| Maße Grundlager                  | <b>60 x 60 mm</b>  |
| Grundfläche                      | <b>7.5 m<sup>2</sup></b>   |
| umbauter Raum (ohne Vordach)     | <b>16.91 m<sup>3</sup></b>   |
| umbauter Raum (inkl. Vordach)    | <b>22.32 m<sup>3</sup></b>   |
| Schneelast (sk)                  | <b>0.85 kN/m<sup>2</sup></b>   |
| Windstaudruck q                  | <b>0.95 kN/m<sup>2</sup></b>   |
| Türen                            | <b>1x Einzeltür, halbverglast, 78,5 x 179,5 cm, Profilzylinderschloss mit 3 Schlüsseln</b> |
| Verglasung Tür 1                 | <b>Echtglas</b>  |
| Türanschlag                      | <b>Anschlag rechts</b>   |
| Fenster                          | <b>1x Einzelfenster 57,5 x 70,5 cm, Dreh-Funktion, Echtglas</b>                            |
| Anzahl Packstücke                | <b>1</b>   |
| Verpackungsmaß                   | <b>Breite: 381 cm, Höhe: 44 cm, Tiefe: 120 cm, 604 kg</b>                                  |
| Verpackungsgewicht gesamt        | <b>604 kg</b>  |
| nicht im Lieferumfang enthalten  | <b>Beton, Verankerung Grundlager mit Untergrund (Fundament)</b>                            |



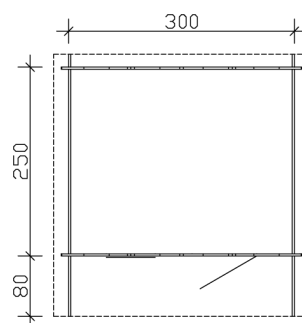
|               |  |
|---------------|--|
| Garantie      | <b>5 Jahre gemäß unseren Garantiebedingungen</b>   |
| Lieferhinweis | <b>Für die Anlieferung muss die Zufahrt für 40 t-LKW möglich sein! Die Anlieferung erfolgt frei Bordsteinkante (Festland Deutschland).</b> |
| Artikelnummer | <b>601653</b>  |
| EAN-Nummer    | <b>4018211601653</b>   |

## **GARTENHAUS COMO 2, 28MM**

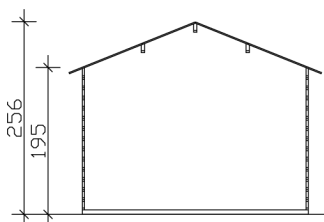
**300 x 250 cm**



Grundriss



Schnitt



## GARTENHAUS COMO 2, 28MM

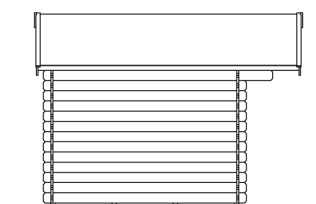
300 x 250 cm  
Schnitte und Ansichten Maßstab 1:100



Ansicht Vorne



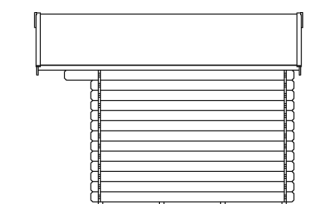
Ansicht Links



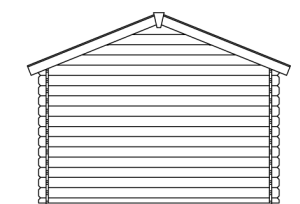
**GARTENHAUS COMO 2, 28MM**  
300 x 250 cm  
Schnitte und Ansichten Maßstab 1:100



Ansicht Rechts



Ansicht Hinten



**GARTENHAUS COMO 2, 28MM**  
300 x 250 cm  
Schnitte und Ansichten Maßstab 1:100

