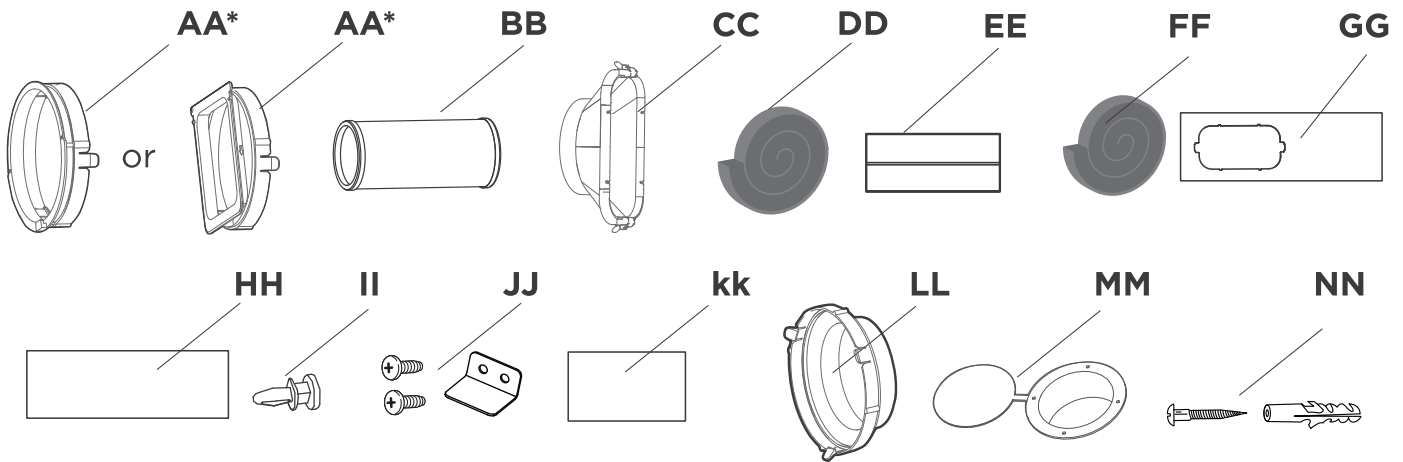


# Quick Installation Guide

PORTABLE AIR CONDITIONER



## Pre-Installation: accessories check



Part	Name of Accessories	Qty.	Part	Name of Accessories	Qty.
AA*	Unit Adaptor (Model depending)	1 pc	GG	Window Slider A	1 pc
BB	Exhaust Hose	1 pc	HH	Window Slider B	1 pc
CC	Window Slider Adaptor	1 pc	II	Bolt	2 pc
DD	Foam Seal A (Adhesive)	2 pc	JJ	Security Bracket and 2 Screws	1 set
EE	Foam Seal B (Adhesive)	2 pc	KK	Window Slider C	1 pc
FF	Foam Seal C (Non-adhesive)	1 pc	LL	Wall Exhaust Adaptor A	1 pc
MM	Wall Exhaust Adaptor B (with cap)	1 pc	NN	Screw and anchor	4 set

# Pre-Installation (not included)



Phillips Screwdriver & Flat blade Screwdriver



A tape measure



Scissors or Knife

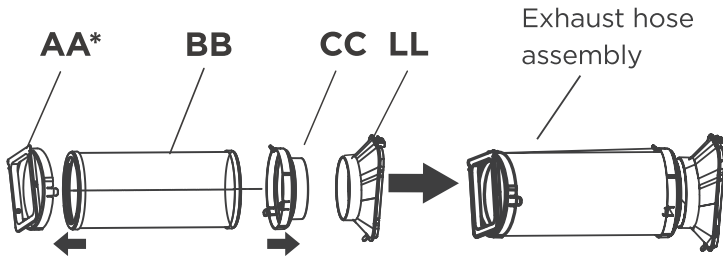


Saw (On some models, to shorten window adaptor for narrow windows)

## Installation

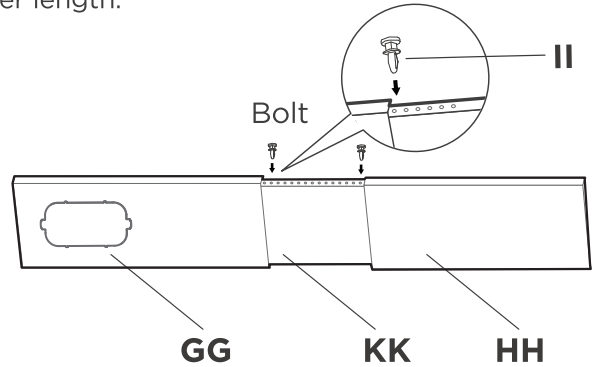
### 1 The Exhaust Hose assembly installation

Press the exhaust hose (BB) (or extended exhaust hose) into the window slider adaptor (CC and LL) and unit adaptor (AA), clamp automatically by elastic buckles of the adaptors.



### 2 Preparing the Adjustable Window Slider

1. Choose the window sliders according the size of your window. Sometimes, it needs to be cut short to meet the window size, please take extra care to cut it properly.
2. Use bolts (II) to fasten the window sliders (GG, HH and KK) once they are adjusted to the proper length.



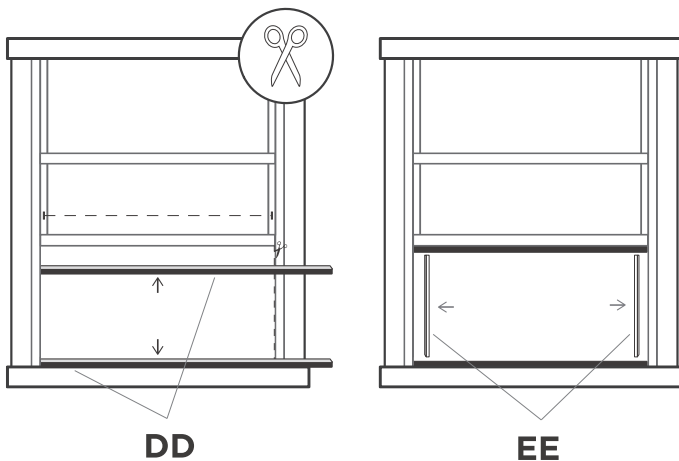
**NOTE:** Please install the exhaust hose assembly according to the fittings in your kit.

**NOTE:** Please base your window slider installation on the accessories in your kit and the width of your window.

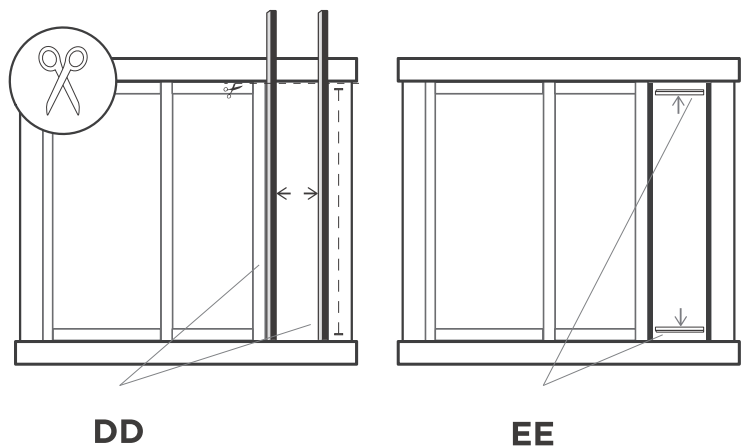
### 3 Complete sealing of window

Cut the adhesive foam seal A (DD) and B (EE) strips to the proper lengths, and attach them to the window sash and frame as shown.

#### 3a: Hung Window Installation



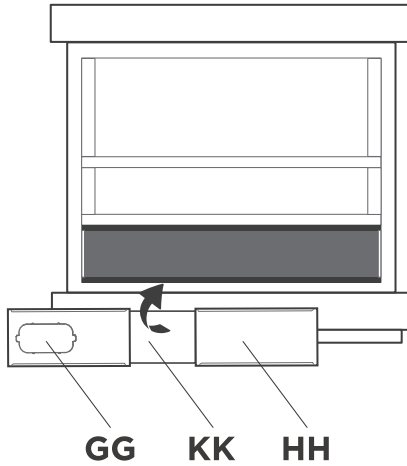
#### 3b: Sliding Window Installation



## 4 4a: Hung Window Installation

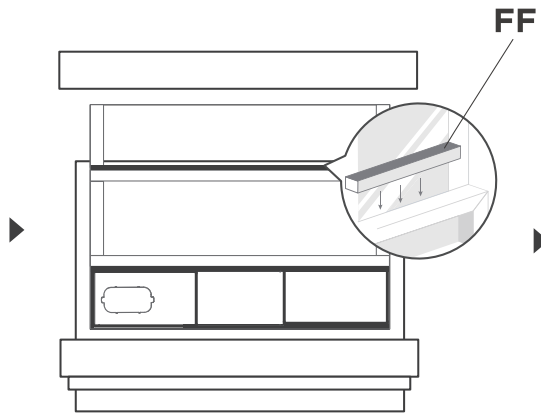
### Step 1:

Insert the window slider (GG, HH and KK) assembly into the window opening.



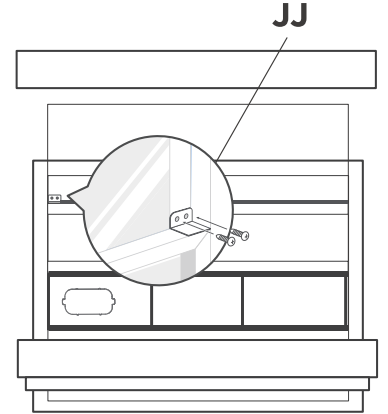
### Step 2:

Cut the non-adhesive foam seal C (FF) strip to match the width of the window. Insert the seal between the glass and the window frame to prevent air and insects from getting into the room.



### Step 3:

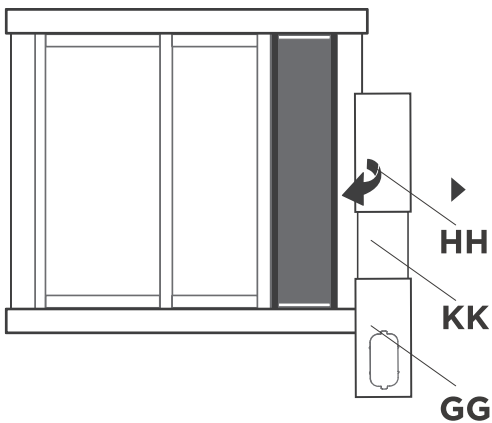
If desired, install the security bracket (JJ) with 2 screws as shown.



## 4b: Sliding Window Installation

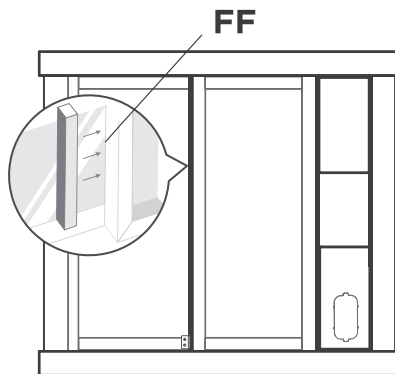
### Step 1:

Insert the window slider (GG, HH and KK) assembly into the window opening.



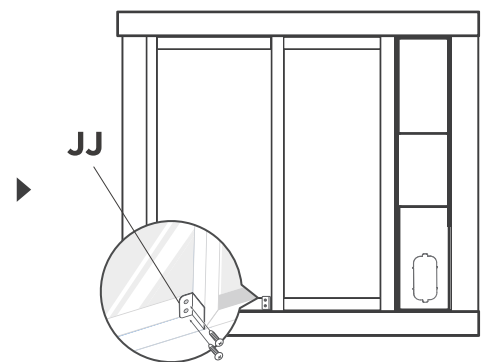
### Step 2:

Cut the non-adhesive foam seal C (FF) strip to match the height of the window. Insert the seal between the glass and the window frame to prevent air and insects from getting into the room.



### Step 3:

If desired, install the security bracket (JJ) with 2 screws as shown.

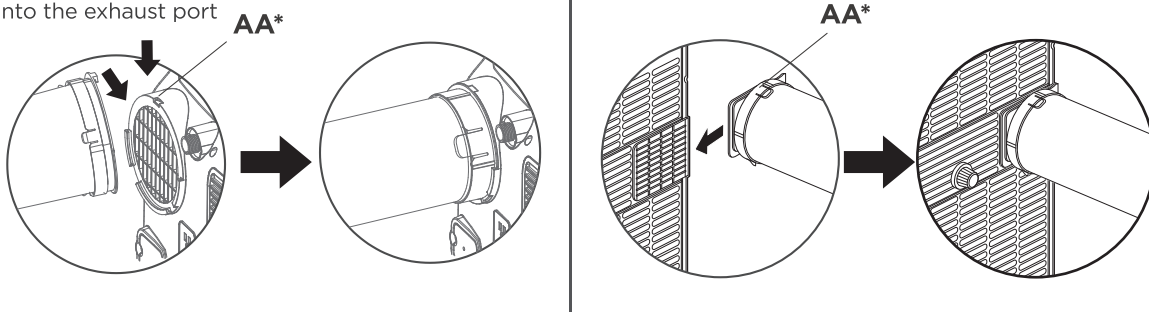


**!** **NOTE:** Once the Exhaust Hose assembly and Adjustable Window Slider are prepared, choose from one of the following two installation methods.

## 5 Install the Exhaust hose assembly to the unit

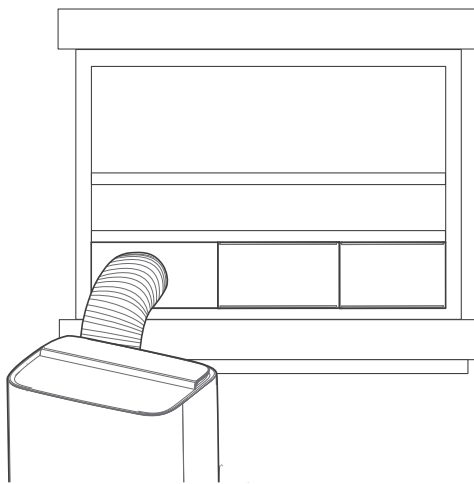
Push the Exhaust hose into the air outlet opening of the unit along the arrow direction.

Vertical or 45° insertion  
into the exhaust port

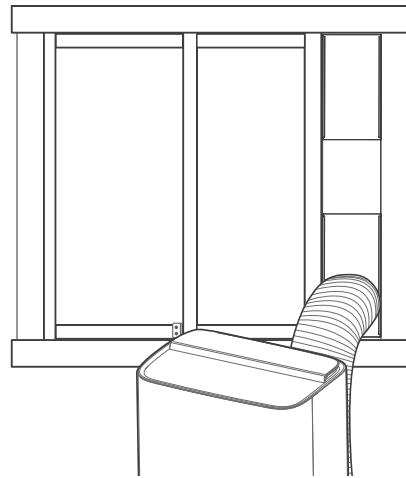


## 6 Connect the adaptor to and the window

Insert the window slider adaptor into the hole of the window slider.



**Hung Window Installation**

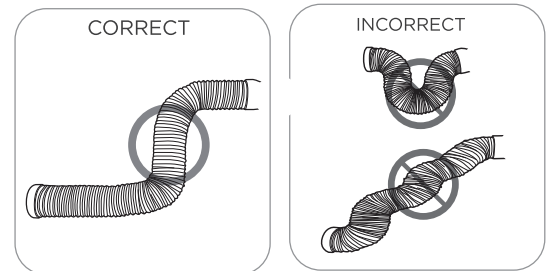


**Sliding Window Installation**

### NOTE:

To ensure proper function, DO NOT overextend or bend the hose. Make sure that there is no obstacle around the air outlet of the exhaust hose (in the range of 500mm) in order to the exhaust system works properly.

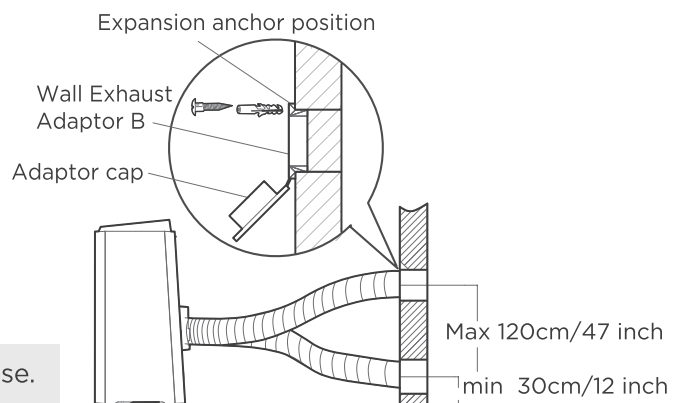
All the illustrations in this manual are for explanation purpose only. Your air conditioner may be slightly different. The actual shape shall prevail.

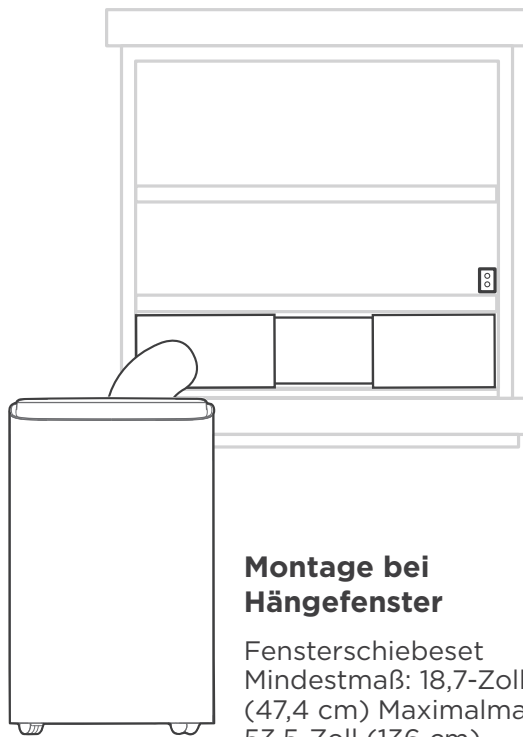


## Wall Installation

1. Cut a 125mm (4.9inch) hole into the wall for the Wall Exhaust Adaptor B.
2. Secure the Wall Exhaust Adaptor B to the wall using the four Anchors and Screws provided in the kit.
3. Connect the Exhaust Hose Assembly (with Wall Exhaust Adaptor A) to the Wall Exhaust Adaptor B.

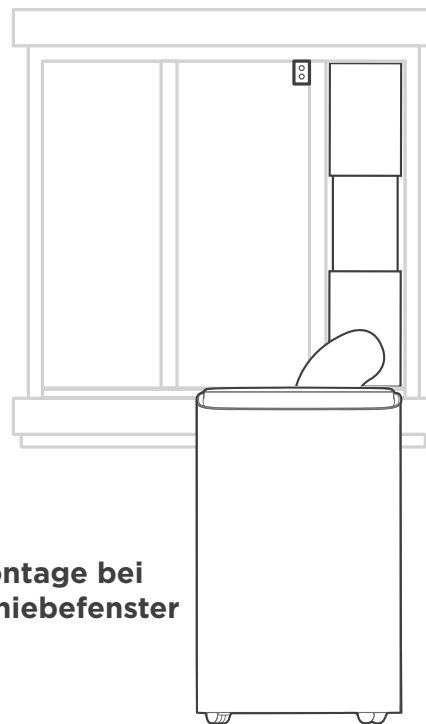
**NOTE:** Cover the hole using the adaptor cap when not in use.





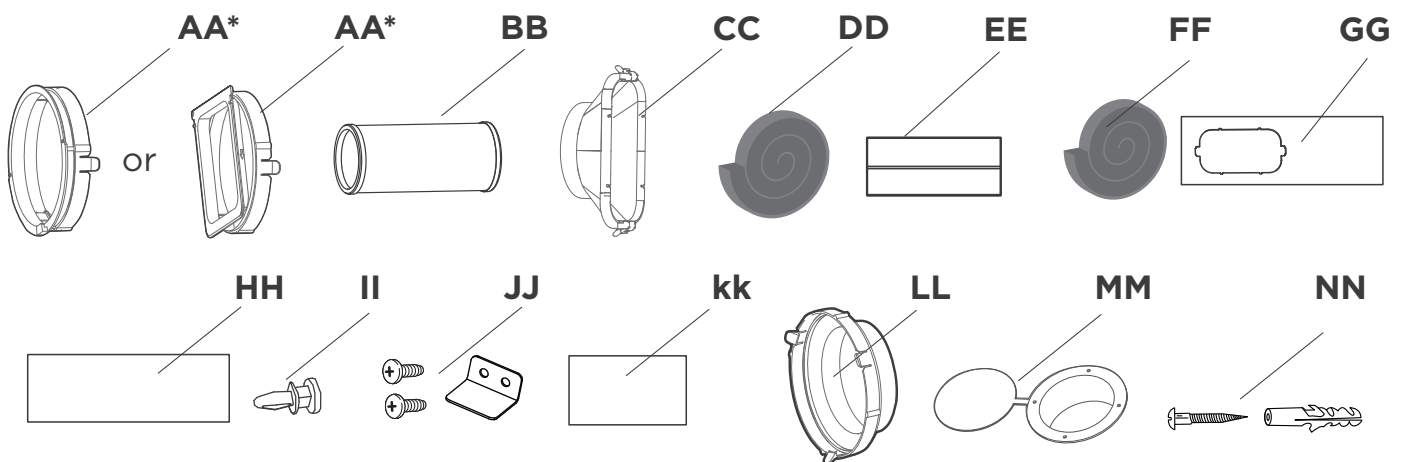
**Montage bei Hängefenster**

Fensterschiebeset  
Mindestmaß: 18,7-Zoll  
(47,4 cm) Maximalmaß:  
53,5-Zoll (136 cm)



**Montage bei Schiebefenster**

## Vorinstallation: Zubehörprüfung



Teil	Namen des Zubehörs	Anz.	Teil	Namen des Zubehörs	Anz.
<b>AA*</b>	Geräteadapter (Modellabhängig)	1 Stk	<b>GG</b>	Fensterschieber A	1 Stk
<b>BB</b>	Abluftschlauch	1 Stk	<b>HH</b>	Fensterschieber B	1 Stk
<b>CC</b>	Fensterschieberadapter	1 Stk	<b>II</b>	Bolzen	2 Stk
<b>DD</b>	Schaumdichtung A (selbstklebend)	2 Stk	<b>JJ</b>	Sicherheitsbügel und 2 Schrauben	1 Satz
<b>EE</b>	Schaumdichtung B (selbstklebend)	2 Stk	<b>KK</b>	Fensterschieber C	1 Stk
<b>FF</b>	Schaumdichtung C (nicht klebend)	1 Stk	<b>LL</b>	Wand-Ablufadapter A	1 Stk
<b>MM</b>	Wand-Ablufadapter B (mit Abdeckung)	1 Stk	<b>NN</b>	Schraube und Dübel	4 Satz

# Vorinstallation (nicht enthalten)



Kreuzschlitzschraubendreher und Schlitzschraubendreher



Ein Maßband



Schere oder Messer

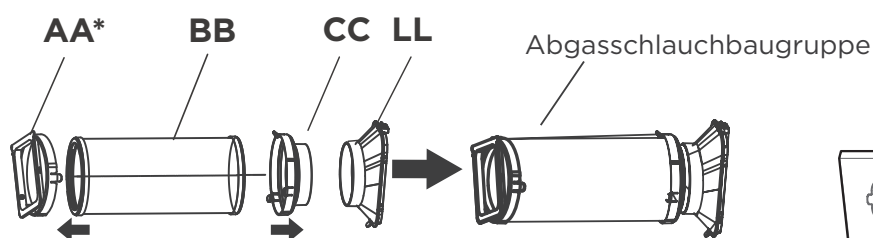


Säge (Bei einigen Modellen zum Kürzen des Fensteradapters für schmale Fenster)

## Installation

### 1 Die Installation der Abluftschlauch-Baugruppe

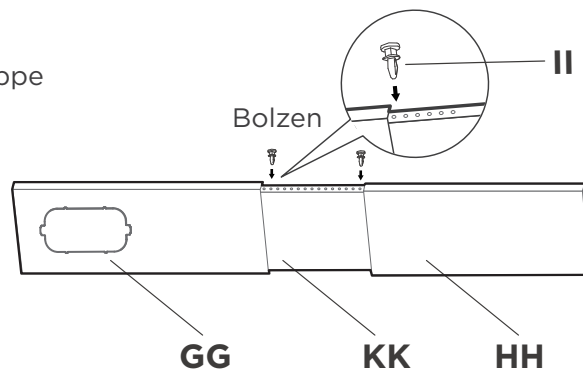
Drücken Sie den Abluftschlauch (BB) (oder den verlängerten Abluftschlauch) in den Fensterschieberegler-Adapter (CC und LL) und den Geräteadapter (AA); die Adapter klemmen automatisch durch elastische Schnallen.



**HINWEIS:** Bitte installieren Sie die Abluftschlauchbaugruppe entsprechend den in Ihrem Kit enthaltenen Bauteilen.

### 2 Vorbereitung des verstellbaren Fensterschiebers

1. Wählen Sie die Fensterführungen entsprechend der Größe Ihres Fensters aus. Manchmal muss es gekürzt werden, um der Fenstergröße zu entsprechen. Bitte achten Sie besonders darauf, es richtig zu schneiden.
3. Verwenden Sie die Schrauben (II), um die Fensterschieber (GG, HH und KK) zu befestigen, sobald diese auf die richtige Länge eingestellt sind.

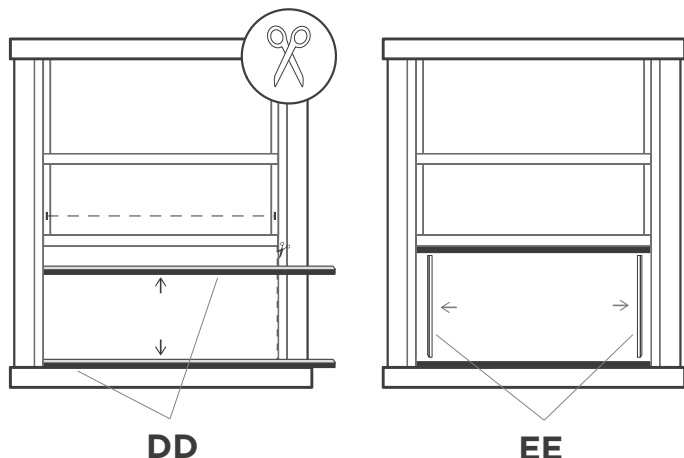


**HINWEIS:** Bitte richten Sie die Installation des Fensterschiebers anhand der im Kit enthaltenen Zubehörteile und der Breite Ihres Fensters aus.

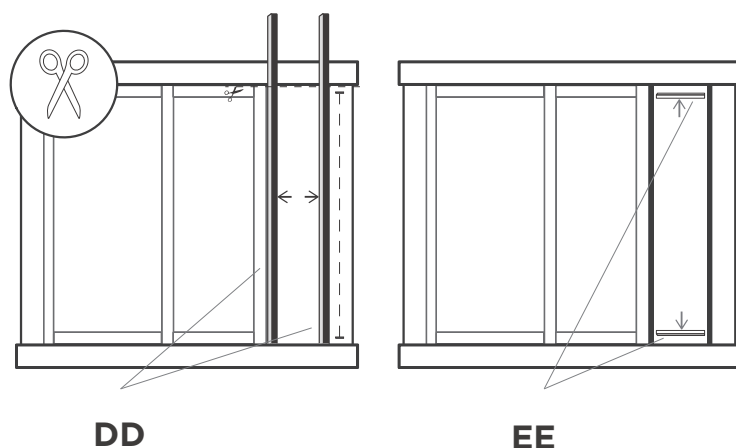
### 3 Vollständige Abdichtung des Fensters

Schneiden Sie die selbstklebenden Schaumdichtungen A (DD) und B (EE) auf die entsprechenden Längen zu und bringen Sie sie wie gezeigt am Fensterflügel und -rahmen an.

#### 3a: Montage bei Hängefenster



#### 3b: Montage bei Schiebefenster



## 4 4a: Montage bei Hängefenster

### Schritt 1:

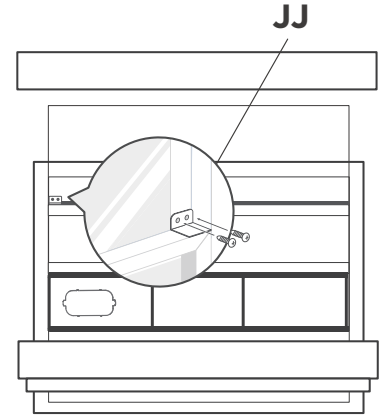
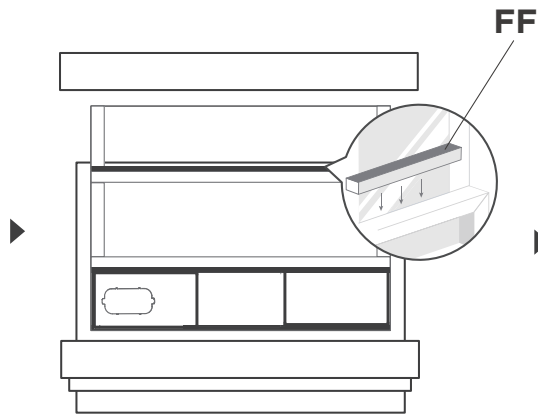
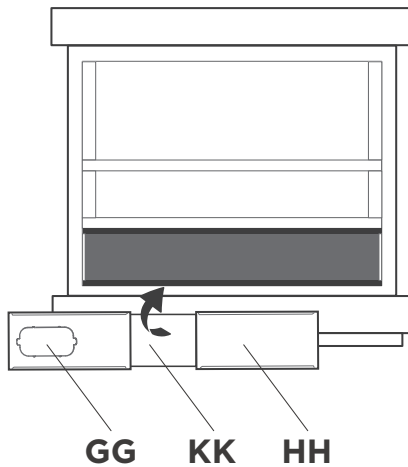
Setzen Sie die Fensterschieber-Baugruppe (GG, HH und KK) in die Fensteröffnung ein.

### Schritt 2:

Schneiden Sie die nicht selbstklebende Schaumstoffdichtung C (FF) auf die Breite des Fensters zu. Setzen Sie die Dichtung zwischen das Glas und den Fensterrahmen ein, um das Eindringen von Luft und Insekten in den Raum zu verhindern.

### Schritt 3:

Falls gewünscht, installieren Sie die Sicherheitshalterung (JJ) mit 2 Schrauben wie gezeigt.



## 4b: Montage bei Schiebefenster

### Schritt 1:

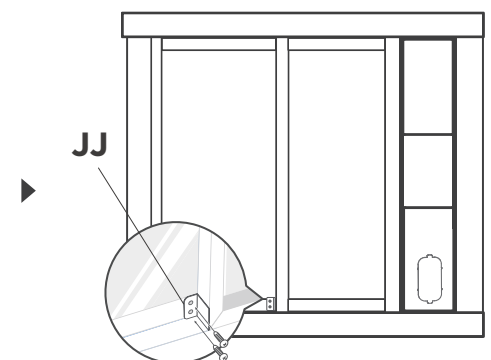
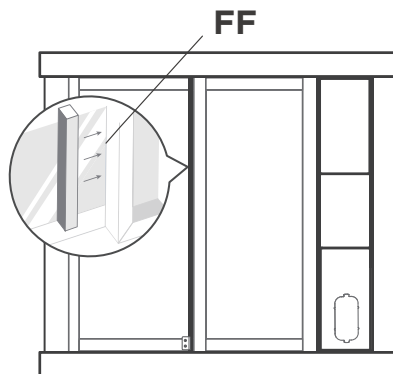
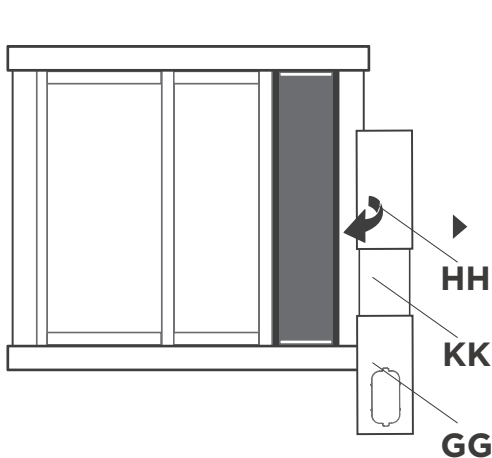
Setzen Sie die Fensterschieber-Baugruppe (GG, HH und KK) in die Fensteröffnung ein.

### Schritt 2:

Schneiden Sie die nicht selbstklebende Schaumstoffdichtung C (FF) auf die Höhe des Fensters zu. Setzen Sie die Dichtung zwischen das Glas und den Fensterrahmen ein, um das Eindringen von Luft und Insekten in den Raum zu verhindern.

### Schritt 3:

Falls gewünscht, installieren Sie die Sicherheitshalterung (JJ) mit 2 Schrauben wie gezeigt.

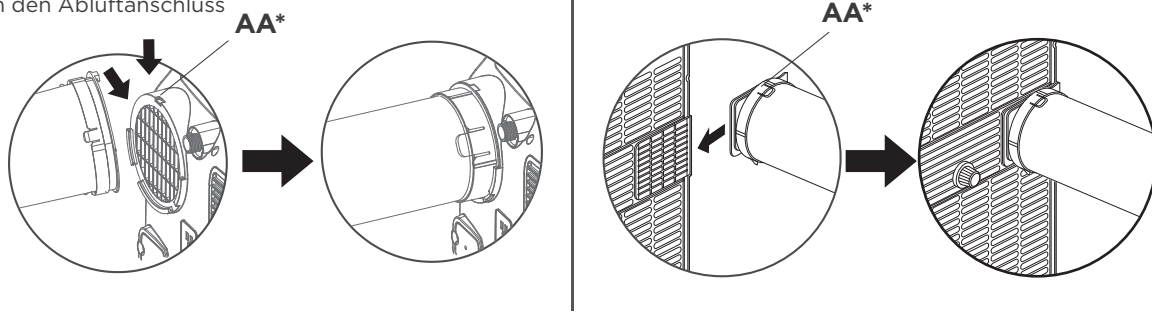


**HINWEIS:** Sobald die Abluftschlauchbaugruppe und der verstellbare Fensterschieber vorbereitet sind, wählen Sie eine der folgenden zwei Installationsmethoden aus.

## 5 Montage der Abluftschlauch-Baugruppe am Gerät

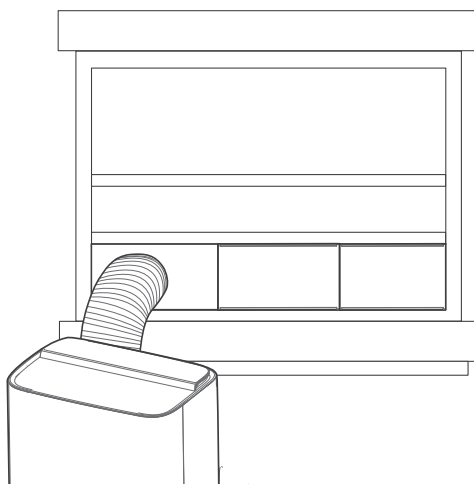
Schieben Sie den Abluftschlauch entlang der Pfeilrichtung in die Luftauslassöffnung des Geräts.

Vertikale oder 45°-Einführung  
in den Abluftanschluss

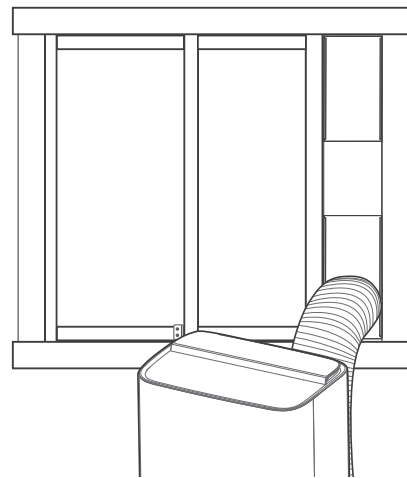


## 6 Verbindung des Adapters mit dem Fenster

Setzen Sie den Fensterschieber-Adapter in die Öffnung des Fensterschiebers ein.



Montage bei Hängewindow



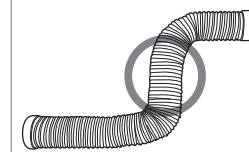
Montage bei Schiebewindow



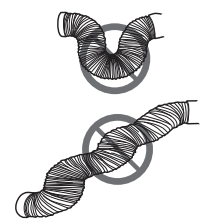
### HINWEIS:

Um eine einwandfreie Funktion zu gewährleisten, NICHT den Schlauch überdehnen oder biegen. Stellen Sie sicher, dass sich im Bereich von 500 mm um den Luftaustritt des Abluftschlauchs keine Hindernisse befinden, damit das Abluftsystem ordnungsgemäß funktioniert. Alle Abbildungen in dieser Anleitung dienen nur der Veranschaulichung. Ihr Klimagerät kann leicht abweichen. Das tatsächliche Aussehen ist ausschlaggebend.

RICHTIG



FALSCH

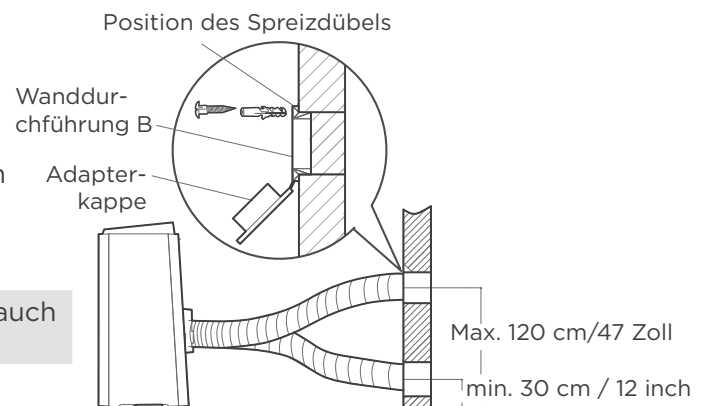


## Wandinstallation

- Schneiden Sie ein 125 mm (4,9 Zoll) großes Loch in die Wand für den Wand-Abluftadapter B.
- Befestigen Sie den Wand-Abluftadapter B mit den vier im Kit enthaltenen Dübeln und Schrauben an der Wand.
- Schließen Sie die Abluftschlauch-Baugruppe (mit Wand-Abluftadapter A) an den Wand-Abluftadapter B an.



**HINWEIS:** Verschließen Sie die Öffnung bei Nichtgebrauch mit der Adapterkappe.





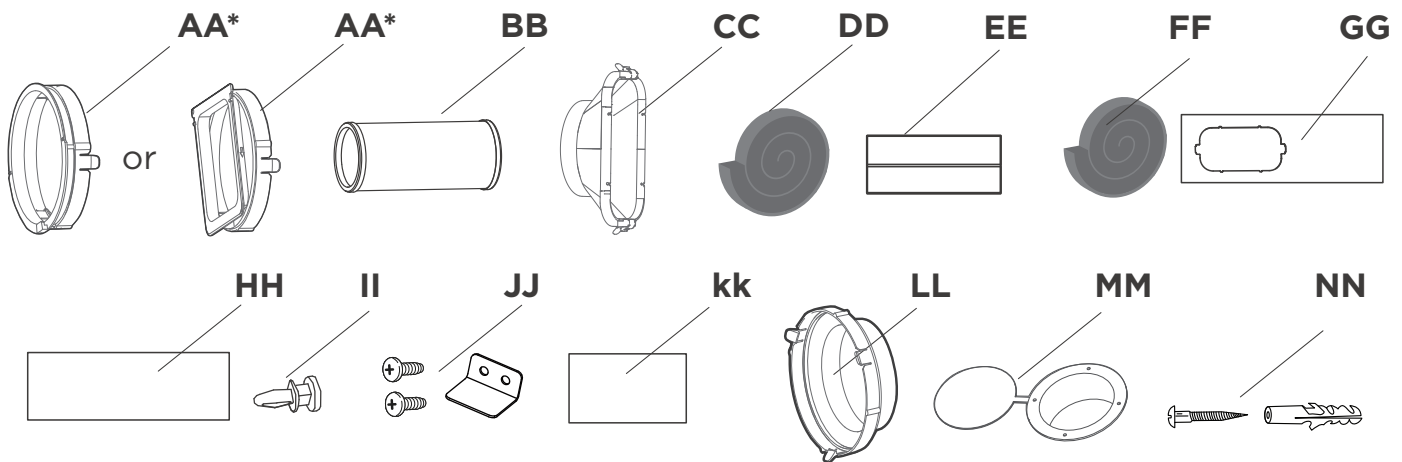
## Installation de fenêtre suspendue

Kit de glissière de fenêtre Minimum : 18,7 po (47,4 cm) Maximum : 53,5 po (136 cm)



## Installation de la fenêtre coulissante

## Pré-installation : vérification des accessoires



Partie	Nom des accessoires	Qté.	Partie	Nom des accessoires	Qté.
AA*	Adaptateur d'unité (Dépend du modèle)	1 pièce	GG	Réducteur de fenêtre A	1 pièce
BB	Tuyau d'évacuation	1 pièce	HH	Réducteur de fenêtre B	1 pièce
CC	Adaptateur de réducteur de fenêtre	1 pièce	II	Boulon	2 pièce
DD	Joint en mousse A (adhésif)	2 pièce	JJ	Support de sécurité et 2 vis	1 ensemble
EE	Joint en mousse B (adhésif)	2 pièce	KK	Réducteur de fenêtre C	1 pièce
FF	Joint en mousse C (non-adhésif)	1 pièce	LL	Adaptateur d'évacuation murale A	1 pièce
MM	Adaptateur d'échappement mural B (Avec capuchon)	1 pièce	NN	Vis et ancrage	4 ensemble

# Pré-installation (non incluse)



Tournevis cruciforme et tournevis à lame plate



Un mètre ruban



Ciseaux ou couteau

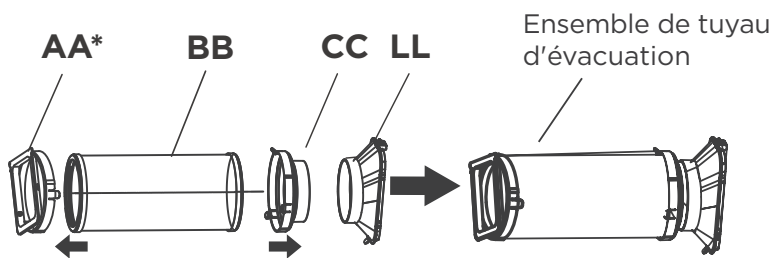


Scie (sur certains modèles, pour raccourcir l'adaptateur de fenêtre pour les fenêtres étroites)

## Installation

### 1 Installation de l'assemblage du tuyau d'échappement

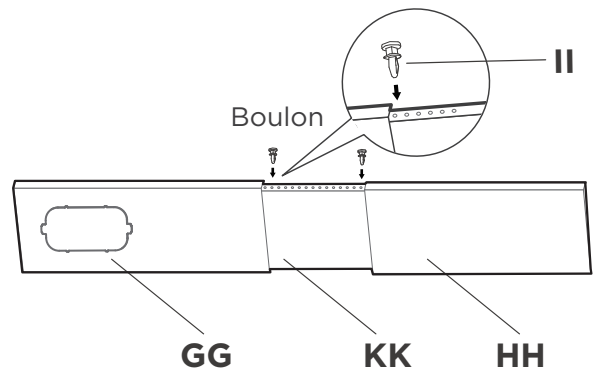
Appuyez le tuyau d'échappement (BB) (ou le tuyau d'échappement prolongé) dans l'adaptateur de glissière de la fenêtre (CC et LL) et l'adaptateur de l'unité (AA), il se fixe automatiquement grâce aux boucles élastiques des adaptateurs.



**REMARQUE :** Veuillez installer l'assemblage du tuyau d'échappement conformément aux accessoires fournis dans votre kit.

### 2 Préparation du réducteur de fenêtre réglable

1. Choisissez les fenêtres coulissantes en fonction de la taille de votre fenêtre. Il est parfois nécessaire de le raccourcir pour l'adapter à la taille de la fenêtre ; il faut donc veiller à le couper correctement.
2. Utilisez les boulons (II) pour fixer les glissières de fenêtre (GG, HH et KK) une fois qu'elles sont ajustées à la bonne longueur.

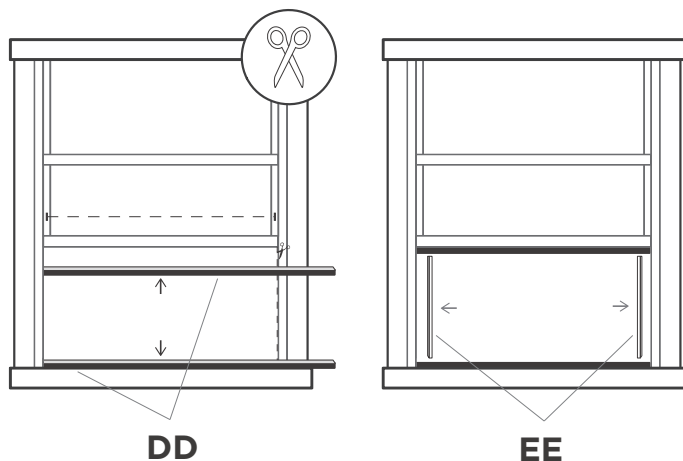


**REMARQUE :** Veuillez baser l'installation de la glissière de fenêtre sur les accessoires de votre kit et la largeur de votre fenêtre.

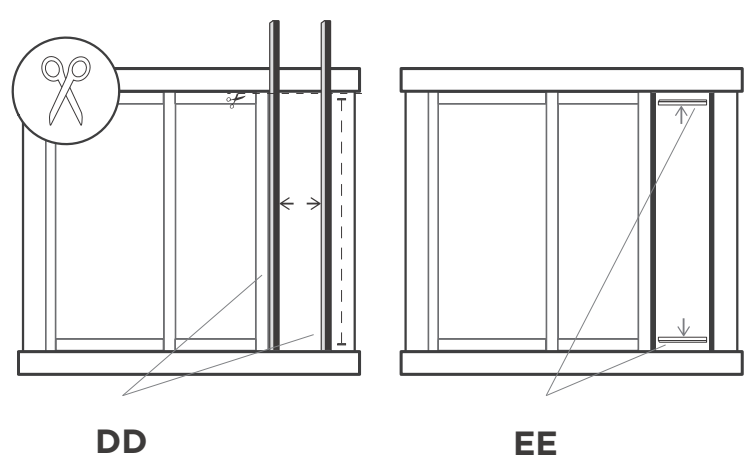
### 3 Étanchéité complète de la fenêtre

Coupez les bandes de joint en mousse adhésive A (DD) et B (EE) à la bonne longueur, puis fixez-les au châssis et au cadre de la fenêtre comme indiqué.

#### 3a : Installation de fenêtre suspendue



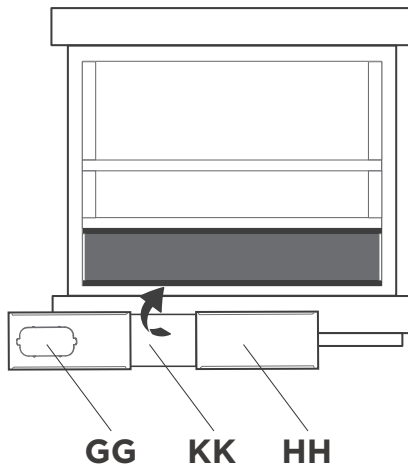
#### 3b : Installation de la fenêtre coulissante



## 4 4a : Installation de fenêtre suspendue

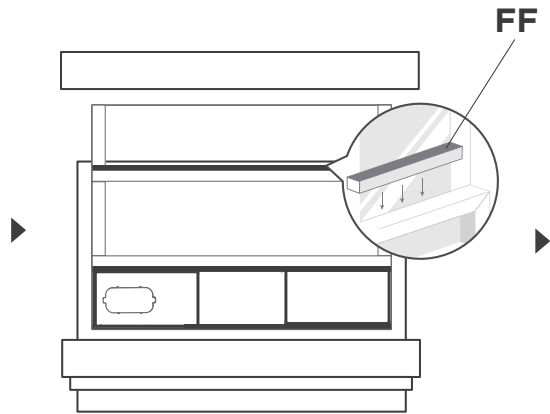
### Étape 1 :

Insérez l'assemblage de la glissière pour fenêtre (GG, HH et KK) dans l'ouverture de la fenêtre.



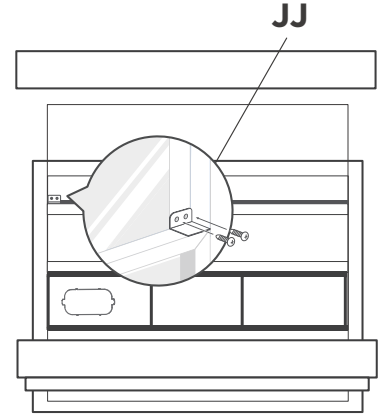
### Étape 2 :

Coupez la bande de joint en mousse non adhésive C (FF) pour qu'elle corresponde à la largeur de la fenêtre. Insérez le joint entre le verre et le cadre de la fenêtre pour empêcher l'air et les insectes d'entrer dans la pièce.



### Étape 3 :

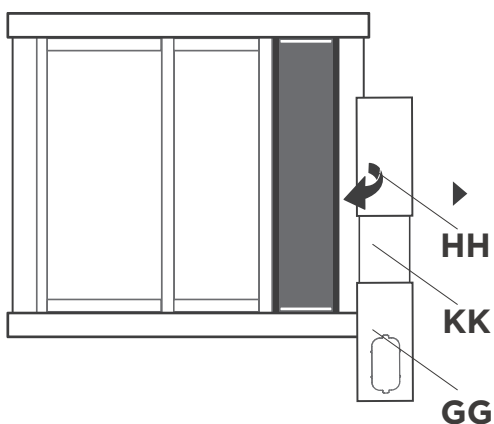
Si vous le souhaitez, installez le support de sécurité (JJ) à l'aide de 2 vis comme indiqué.



## 4b: Installation de la fenêtre coulissante

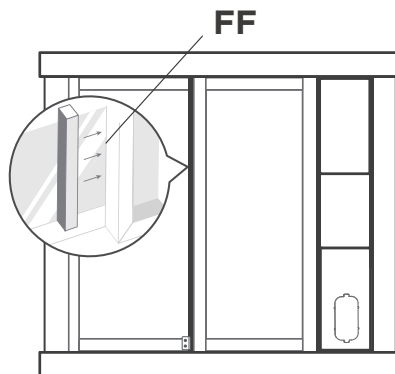
### Étape 1 :

Insérez l'assemblage de la glissière pour fenêtre (GG, HH et KK) dans l'ouverture de la fenêtre.



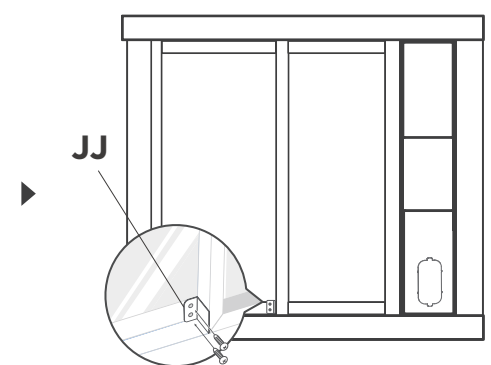
### Étape 2 :

Coupez la bande de joint en mousse non adhésive C (FF) pour qu'elle corresponde à la hauteur de la fenêtre. Insérez le joint entre le verre et le cadre de la fenêtre pour empêcher l'air et les insectes d'entrer dans la pièce.



### Étape 3 :

Si vous le souhaitez, installez le support de sécurité (JJ) à l'aide de 2 vis comme indiqué.

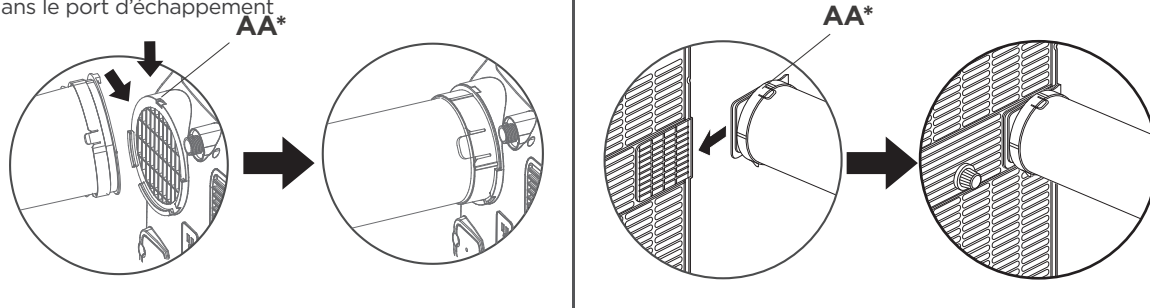


**REMARQUE :** Une fois l'assemblage du tuyau d'évacuation et la fenêtre coulissante réglable préparés, choisissez l'une des deux méthodes d'installation suivantes.

## 5 Installez l'ensemble de tuyau d'évacuation sur l'unité

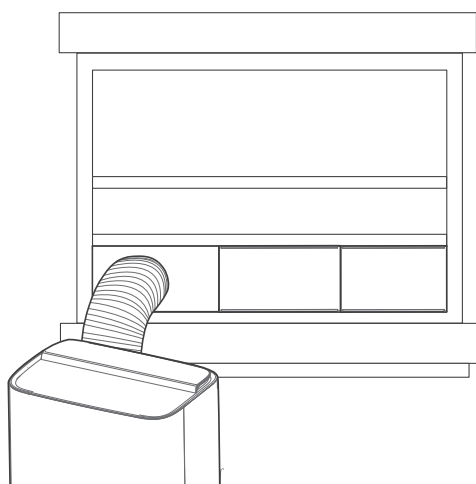
Poussez le tuyau d'échappement dans l'ouverture de sortie d'air de l'appareil en suivant la direction de la flèche.

Insertion verticale ou à 45° dans le port d'échappement

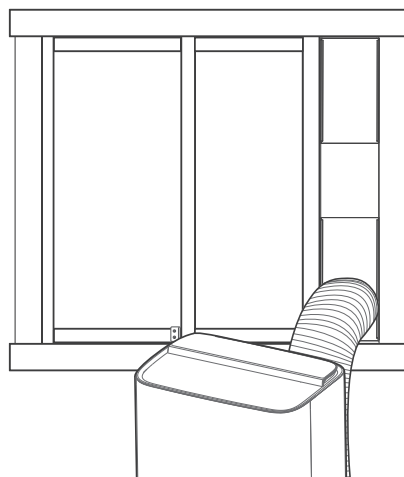


## 6 Connectez l'adaptateur à et la fenêtre

Insérez l'adaptateur de réducteur de fenêtre dans le trou du réducteur de fenêtre.

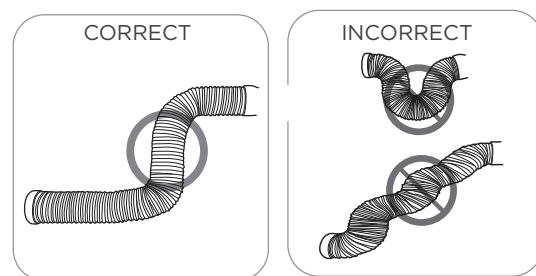


Installation de fenêtre suspendue



Installation de la fenêtre coulissante

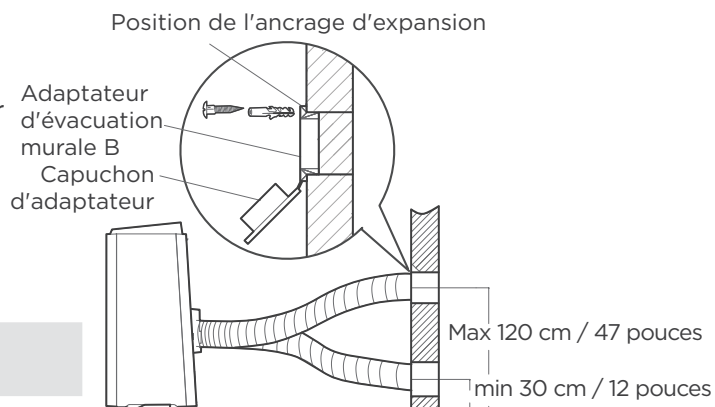
**REMARQUE :** Pour assurer un bon fonctionnement, assurez-vous de NE PAS trop étendre ou de plier le tuyau. Assurez-vous que la sortie d'air du tuyau d'évacuation est exempte d'obstacle (dans un rayon de 500 mm) afin de permettre le bon fonctionnement du système d'évacuation. Toutes les illustrations présentes dans ce manuel sont données uniquement à titre d'exemple. Votre climatiseur peut être légèrement différent. La forme réelle prévaut.



## Installation murale

1. Percez un trou de 125 mm (4,9 pouces) dans le mur pour installer l'adaptateur d'évacuation murale B.
1. Fixez l'adaptateur d'évacuation murale B au mur à l'aide des quatre chevilles et vis fournies dans le kit.
2. Raccordez l'assemblage du tuyau d'évacuation (avec l'adaptateur d'évacuation mural A) à l'adaptateur d'évacuation mural B.

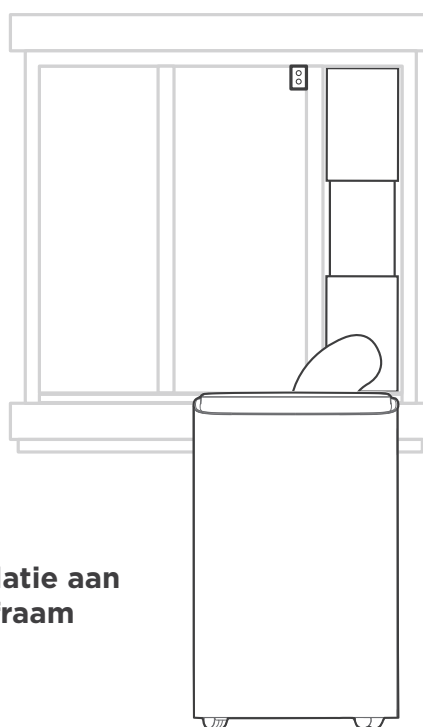
**REMARQUE :** Couvrez le trou à l'aide du capuchon d'adaptateur lorsqu'il n'est pas utilisé.





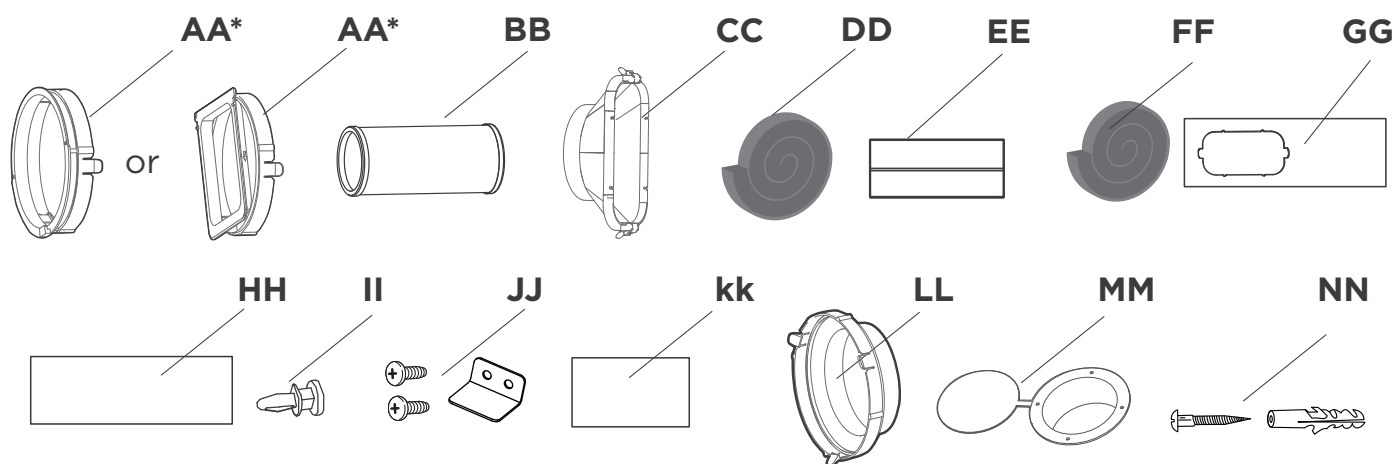
**Installatie hangend aan een raam**

Raamschuifset minimum: 18,7" (47,4 cm) maximum: 53,5" (136 cm)



**Installatie aan schuifraam**

### Voorinstallatie: controle van accessoires



Deel	Naam van accessoires	Aantal.	Deel	Naam van accessoires	Aantal.
AA*	Apparaatadapter (Modelafhankelijk)	1 stuk	GG	Raamschuifregelaar A	1 stuk
BB	Uitlaatslang	1 stuk	HH	Raamschuifregelaar B	1 stuk
CC	Raamschuifadapter	1 stuk	II	Bout	2 stuks
DD	Schuimafdichting A (klevend)	2 stuks	JJ	Beveiligingsbeugel en 2 schroeven	1 set
EE	Schuimafdichting B (klevend)	2 stuks	KK	Raamschuifregelaar C	1 stuk
FF	Schuimafdichting C (niet-klevend)	1 stuk	LL	Wandafvoeradapter A	1 stuk
MM	Wanduitlaatadapter B (met kap)	1 stuk	NN	Schroef en anker	4 set

# Voorinstallatie (niet inbegrepen)



Kruiskopschroevendraaier en platte schroevendraaier



Een meetlint



Schaar of mes

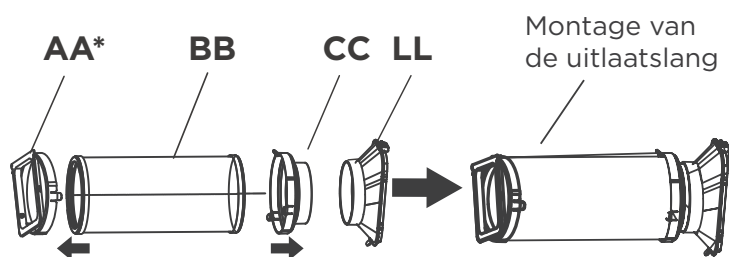


Zaag (bij sommige modellen om de raamadapter in te korten voor smalle ramen)

## Installatie

### 1 De installatie van de afvoerslang

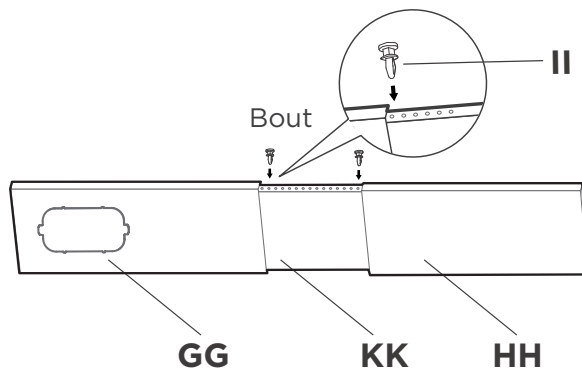
Druk de afvoerslang (BB) (of verlengde afvoerslang) in de raamgeleideradapter (CC en LL) en de apparaatadapter (AA), deze wordt automatisch vastgeklemd door de elastische sluitingen van de adapters.



**OPMERKING:** Installeer de afvoerslang volgens de onderdelen in uw set.

### 2 De verstelbare raamschuifregelaar voorbereiden

1. Kies de raamschuifregelaars op basis van de grootte van uw raam. Soms moet het worden ingekort om aan de raamgrootte te voldoen, wees extra voorzichtig om het goed in te korten.
2. Gebruik bouten (II) om de raamschuifstukken (GG, HH en KK) vast te zetten zodra ze op de juiste lengte zijn afgesteld.

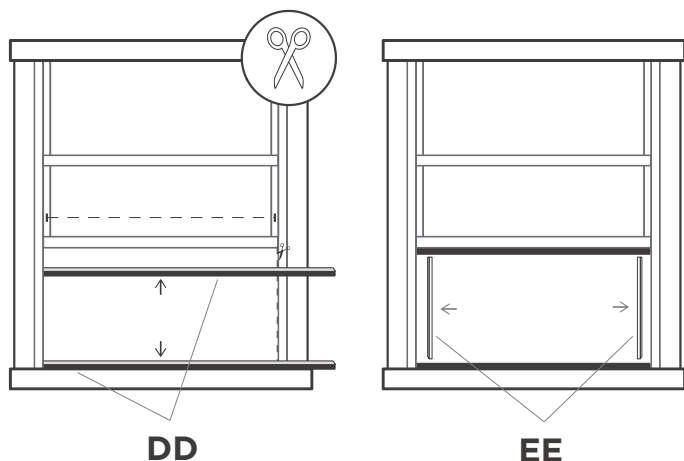


**OPMERKING:** Baseer de installatie van de raamschuif op de accessoires in uw set en de breedte van uw raam.

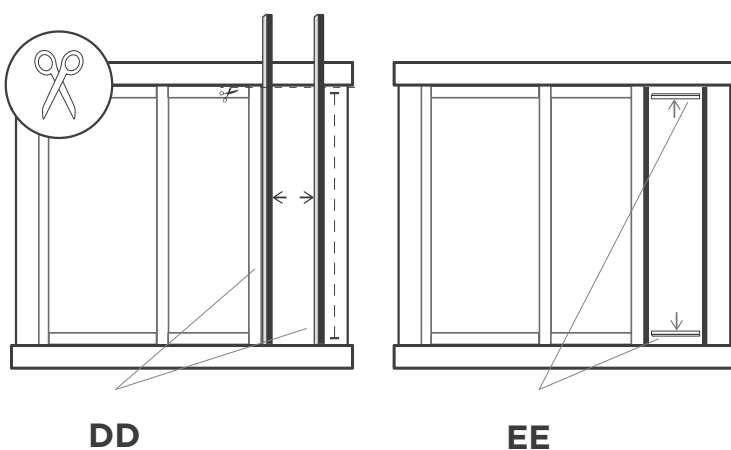
### 3 Volledige afdichting van het raam

Snij de zelfklevende schuimafdichting A (DD) en B (EE) op de juiste lengtes en bevestig ze zoals weergegeven aan het raamkozijn en het raamwerk.

#### 3a: Installatie hangend aan een raam



#### 3b: Installatie aan schuifraam



## 4 4a: Installatie hangend aan een raam

### Stap 1:

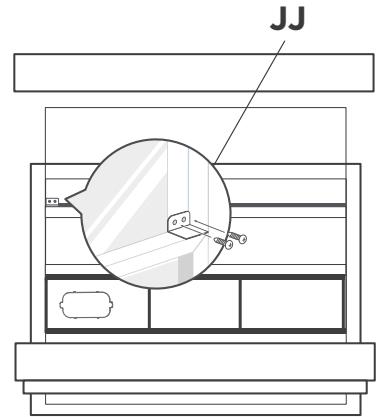
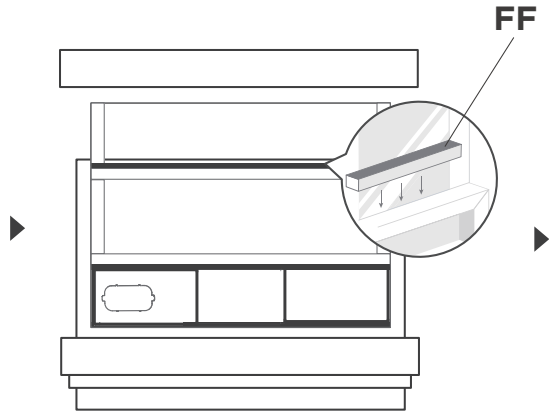
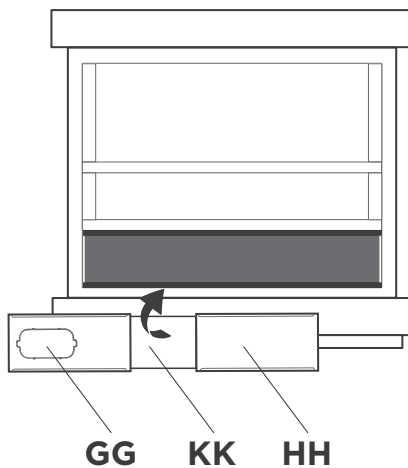
Plaats de raamgeleider (GG, HH en KK) in de raamopening.

### Stap 2:

Snijd de niet-klevende schuimafdichting C (FF) op maat van de breedte van het raam. Plaats de afdichting tussen het glas en het raamkozijn om te voorkomen dat er lucht en insecten in de kamer komen.

### Stap 3:

Indien gewenst, plaats de beveiligingsbeugel (JJ) met twee schroeven zoals weergegeven.



## 4b: Installatie aan schuifraam

### Stap 1:

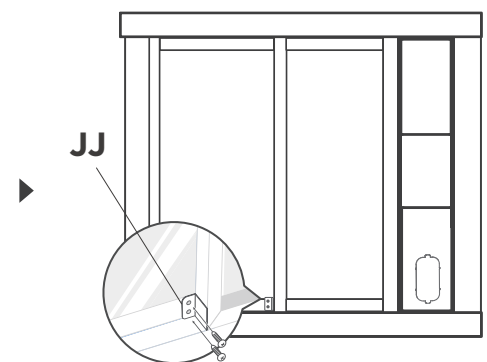
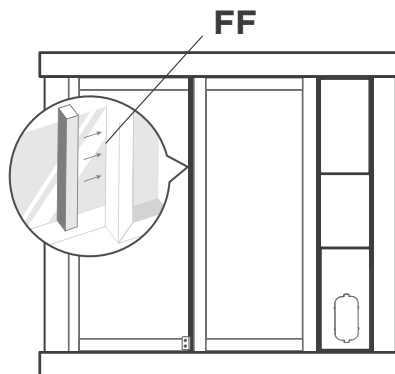
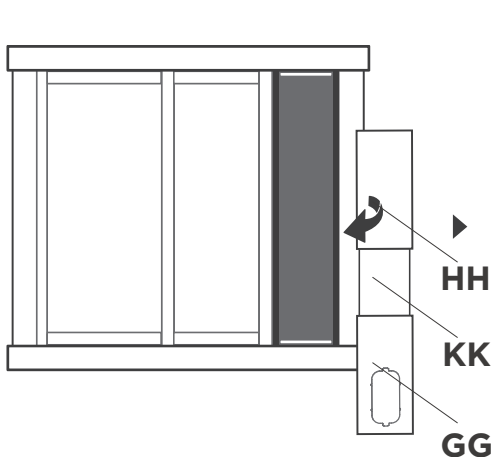
Plaats de raamgeleider (GG, HH en KK) in de raamopening.

### Stap 2:

Snijd de niet-klevende schuimafdichting C (FF) op maat van de hoogte van het raam. Plaats de afdichting tussen het glas en het raamkozijn om te voorkomen dat er lucht en insecten in de kamer komen.

### Stap 3:

Indien gewenst, plaats de beveiligingsbeugel (JJ) met twee schroeven zoals weergegeven.

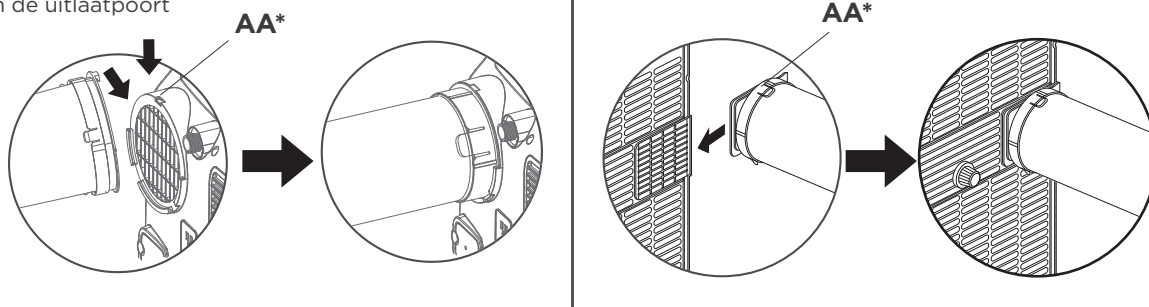


**OPMERKING:** Zodra de uitlaatslang en de verstelbare raamschuifregelaar zijn voorbereid, kiest u uit een van de volgende twee installatiemethoden.

## 5 Installeer de afvoerslangassemblage op het apparaat

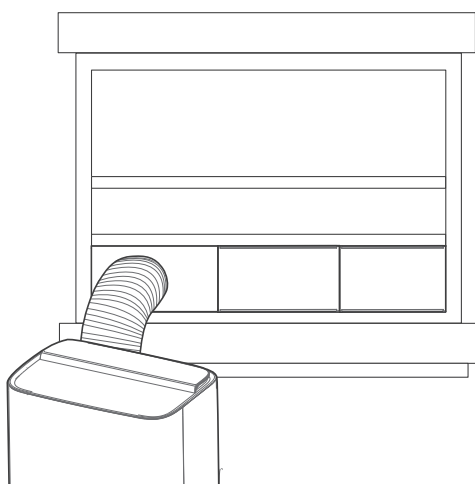
Duw de afvoerslang in de luchtuitlaatopening van het apparaat in de richting van de pijl.

Verticale of 45° invoeging  
in de uitlaatpoort

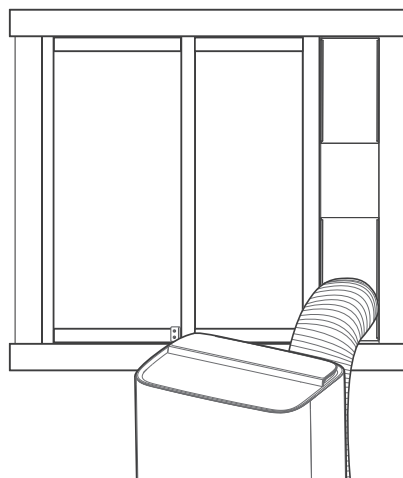


## 6 Verbind de adapter met het raam

Steek de raamschuifregelaar-adapter in het gat van de raamschuifregelaar.

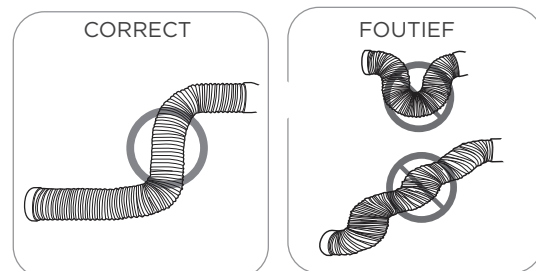


Installatie hangend aan een raam



Installatie aan schuifraam

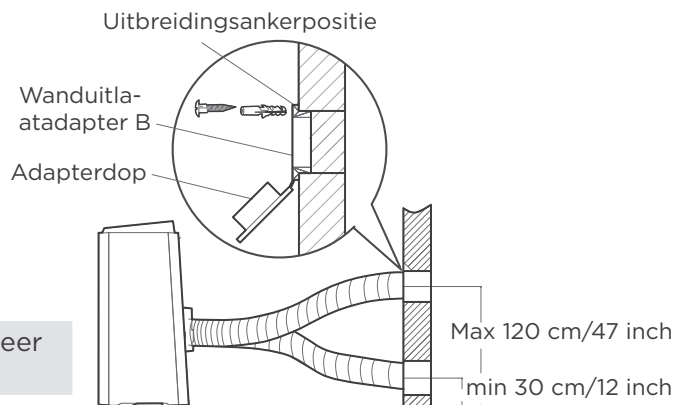
**OPMERKING:** Om een goede werking te garanderen, mag u de slang NIET overbelasten of buigen. Zorg ervoor dat er geen obstakel is rond de luchtuitlaat van de afvoerslang (in het bereik van 500 mm) om ervoor te zorgen dat het uitlaatsysteem goed werkt. Alle afbeeldingen in deze handleiding zijn alleen voor demonstratiedoeleinden. Uw airconditioning kan er iets anders uitzien. De daadwerkelijke uitvoering is doorslaggevend.

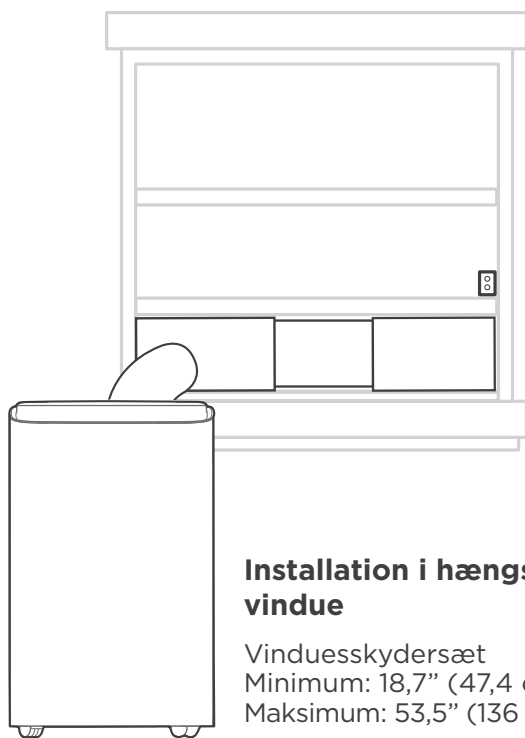


## Wandinstallatie

1. Snijd een gat van 125 mm (4,9 inch) in de muur voor de wandafvoeradapter B.
2. Bevestig de wanduitlaatadapter B aan de muur met behulp van de vier ankers en schroeven die in de set zijn meegeleverd.
3. Sluit de uitlaatslangassemblage (met wanduitlaatadapter A) aan op de wanduitlaatadapter B.

**OPMERKING:** Bedek het gat met de adapterdop wanneer het niet in gebruik is.





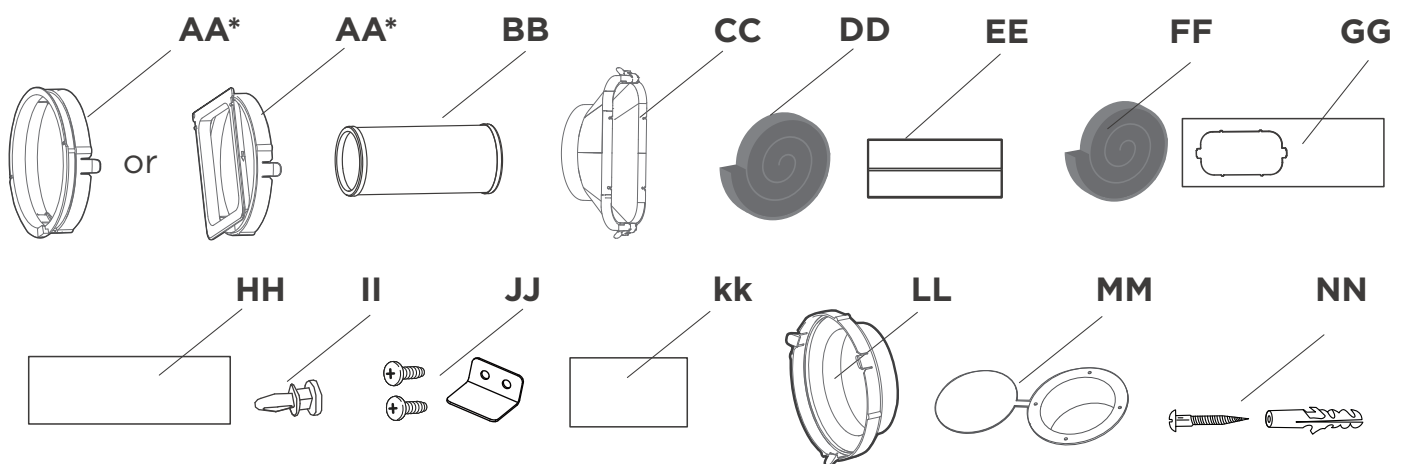
## Installation i hængslet vindue

Vinduesskydersæt  
Minimum: 18,7" (47,4 cm)  
Maksimum: 53,5" (136 cm)



## Installation i skydevindue

## Forinstallation: kontrol af tilbehør



Del	Navn på tilbehør	Antal	Del	Navn på tilbehør	Antal
AA*	Enhedsadapter (afhænger af modellen)	1 stk.	GG	Vinduesskyder A	1 stk.
BB	Udstødningsslange	1 stk.	HH	Vinduesskyder B	1 stk.
CC	Vinduesskyderadapter	1 stk.	II	Bolt	2 stk.
DD	Skumforsegling A (selvklæbende)	2 stk.	JJ	Sikkerhedsbeslag og 2 skruer	1 sæt
EE	Skumforsegling B (selvklæbende)	2 stk.	KK	Vinduesskyder C	1 stk.
FF	Skumforsegling C (ikke-selvklæbende)	1 stk.	LL	Vægudstødningsadapter A	1 stk.
MM	Vægudstødningsadapter B (med hætte)	1 stk.	NN	Skrue og rawlplug	4 sæt

# Forinstallation (medfølger ikke)



Stjerneskrue-trækker og skrue-trækker med fladt hoved



Et målebånd



Saks eller kniv

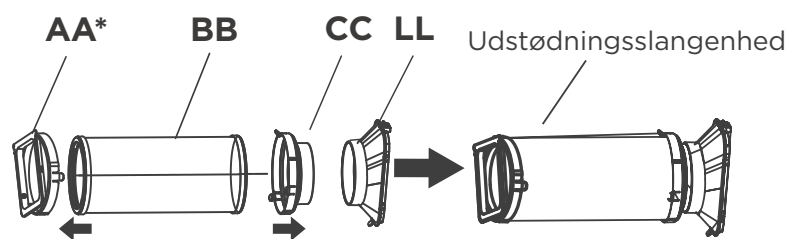


Sav (i nogle modeller til at forkorte vinduesadapteren til smalle vinduer)

## Montering

### 1 Installation af udstødningsslangeenheden

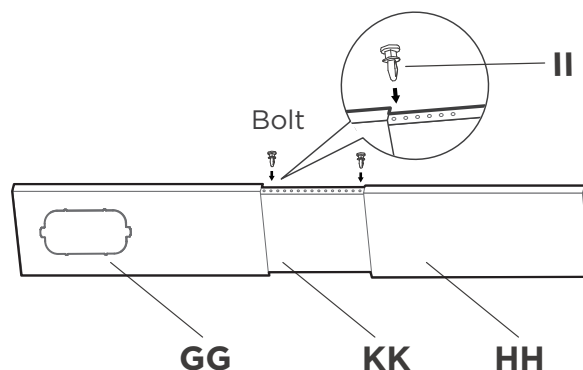
Tryk udstødningsslangen (BB) (eller forlænget udstødningsslange) ind i vinduesskyderadapteren (CC og LL) og enhedsadapteren (AA). De fastspændes automatisk med adapterens elastiske spænder.



**BEMÆRK:** Installer udstødningsslangeenheden i henhold til fittingsne i dit sæt.

### 2 Forberedelse af den justerbare vinduesskyder

1. Vælg vinduesskyderne i henhold til vinduets størrelse. Det kan være nødvendigt at skære den kort for at passe til vinduesstørrelsen. Sørg for at skære den korrekt.
2. Brug bolte (II) til at fastgøre vinduesskyderne (GG, HH og KK), når de er justeret til den korrekte længde.

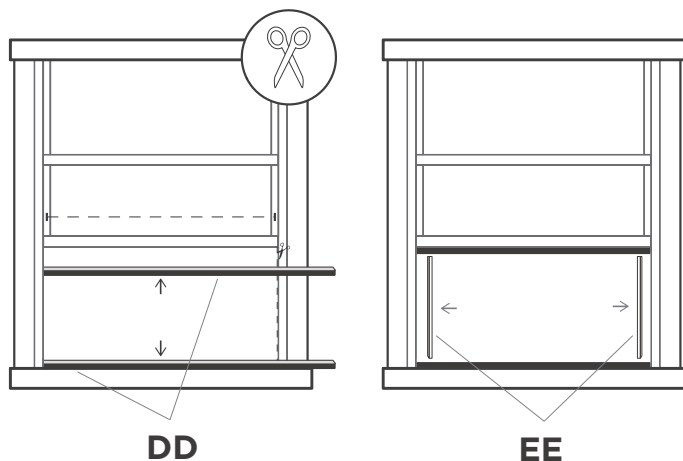


**BEMÆRK:** Basér installationen af vinduesskyderen på tilbehøret i dit sæt og dit vindues bredde.

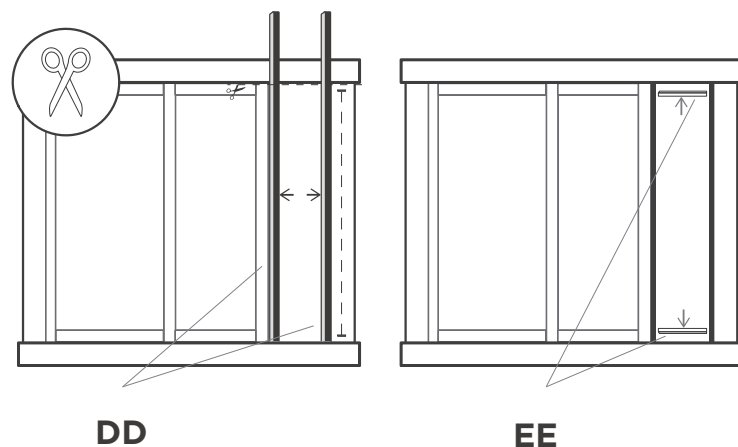
### 3 Fuldstændig forsegling af vindue

Klip den selvklæbende skumforseglingstrimmel A (DD) og B (EE) til de rigtige længder, og fastgør dem til vindueskarmen og rammen som vist.

#### 3a: Installation i hængslet vindue



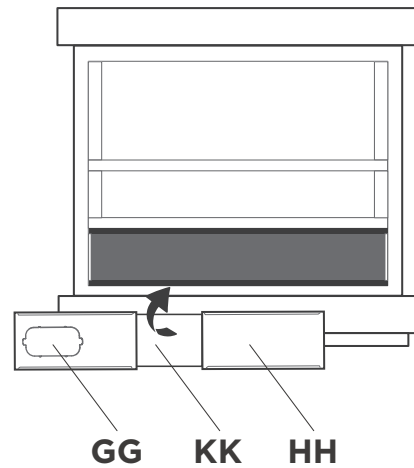
#### 3b: Installation i skydevindue



## 4 4a: Installation i hængslet vindue

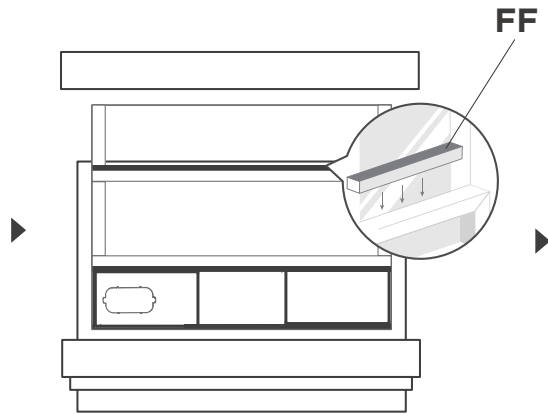
### Trin 1:

Indsæt vinduesskyderenheden (GG, HH og KK) i vinduesåbningen.



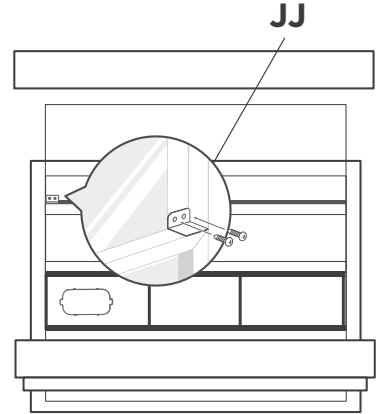
### Trin 2:

Skær strimlen med ikke-selvklæbende skumforsegling C (FF), så den passer til vinduets bredde. Sæt forseglingen mellem glasset og vinduesrammen for at forhindre luft og insekter i at komme ind i rummet.



### Trin 3:

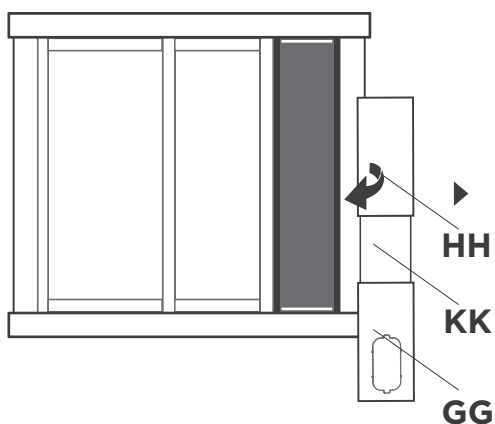
Hvis det ønskes, kan sikkerhedsbeslaget (JJ) monteres med 2 skruer som vist.



## 4b: Installation i skydevindue

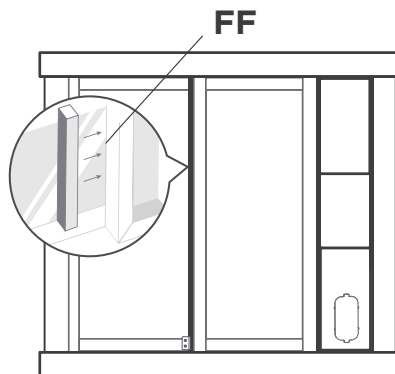
### Trin 1:

Indsæt vinduesskyderenheden (GG, HH og KK) i vinduesåbningen.



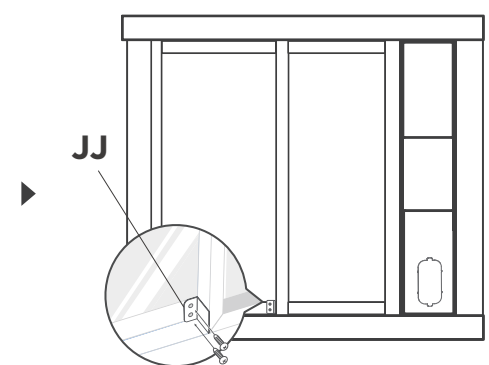
### Trin 2:

Skær strimlen med ikke-selvklæbende skumforsegling C (FF), så den passer til vinduets højde. Sæt forseglingen mellem glasset og vinduesrammen for at forhindre luft og insekter i at komme ind i rummet.



### Trin 3:

Hvis det ønskes, kan sikkerhedsbeslaget (JJ) monteres med 2 skruer som vist.

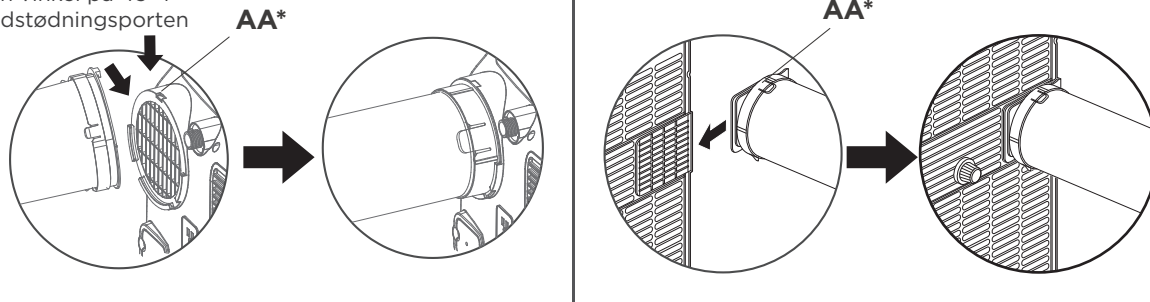


**BEMÆRK:** Når udstødningsslangen og den justerbare vinduesskyder er klargjort, skal du vælge mellem en af følgende to installationsmetoder.

## 5 Installer udstødningsslangen på enheden

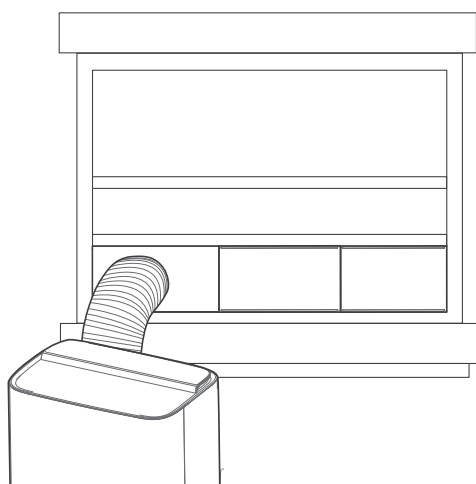
Skub udstødningsslangen ind i luftudtagets åbning på enheden i pilens retning.

Lodret indsættelse eller indsættelse ved en vinkel på 45° i udstødningssporten

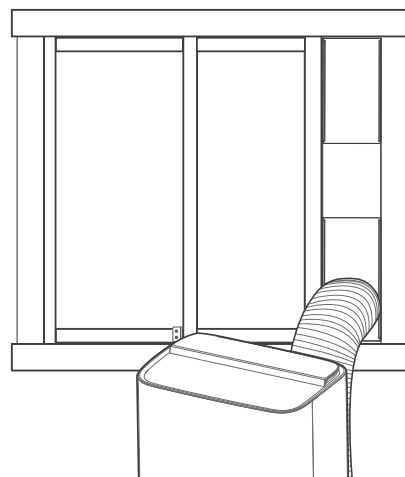


## 6 Slut adapteren til enheden og vinduet

Sæt vinduesskyderadapteren i hullet i vinduesskyderen.

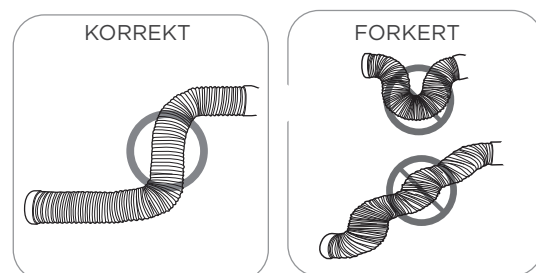


Installation i hængslet vindue



Installation i skydevindue

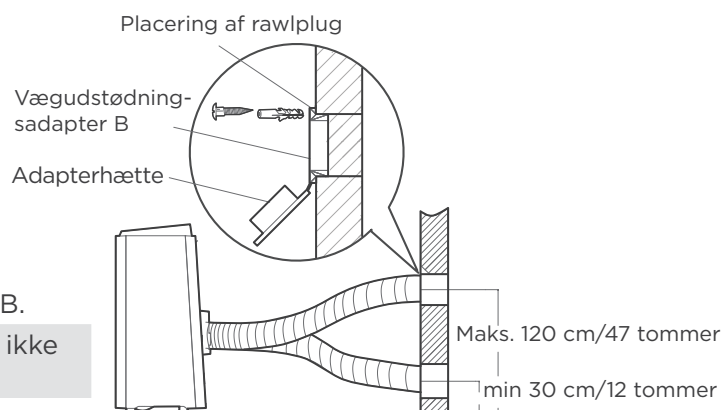
**BEMÆRK:** Slangen må IKKE overstrækkes eller bøjes for at sikre korrekt funktion. Sørg for, at der ikke er blokeringer omkring luftudtaget fra udstødningsslangen (i området 500 mm) for at udstødningssystemet fungerer korrekt. Alle illustrationer i denne manual er udelukkende til vejledende formål. Dit klima anlæg kan være lidt anderledes. Den faktiske form skal have forrang.



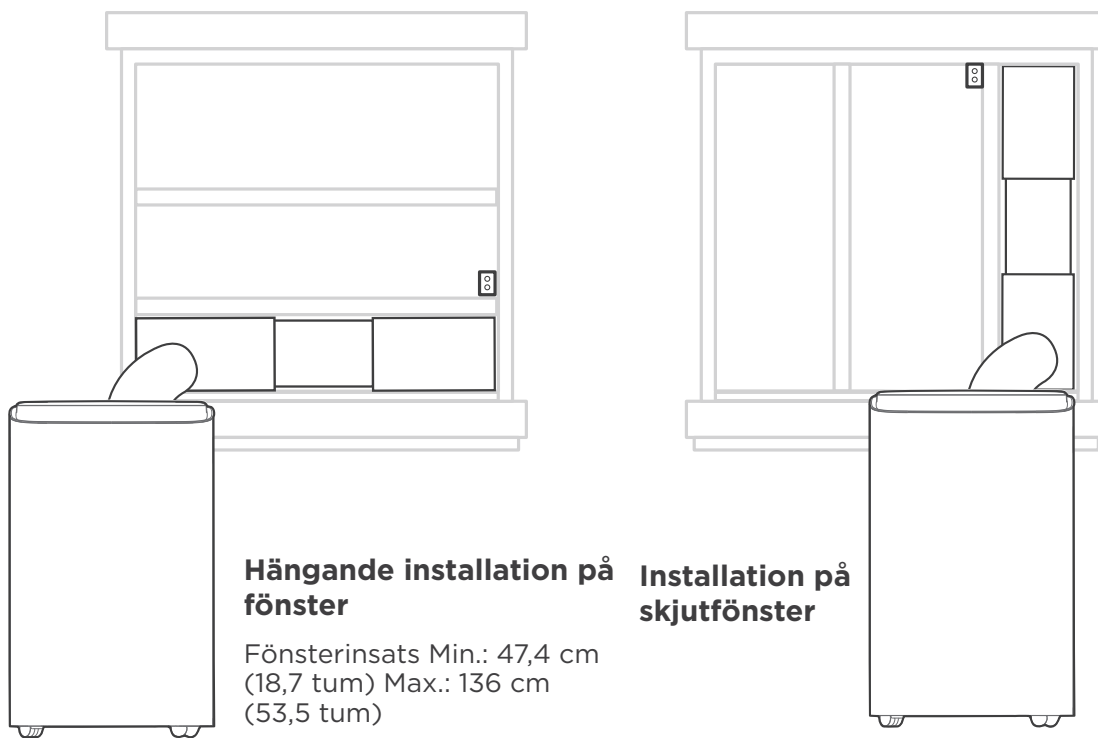
## Installation på væg

1. Skær et 125 mm (4,9 tommer) hul i væggen til vægudstødningsadapter B.
2. Fastgør vægudstødningsadapter B til væggen ved hjælp af de fire rawlplugs og skruer, der følger med i sættet.
3. Slut udstødningsslangeenheden (med vægudstødningsadapter A) til vægudstødningsadapter B.

**BEMÆRK:** Tildæk hullet med adapterhætten, når det ikke er i brug.



Installation af tilbehør - enkelt side 14-

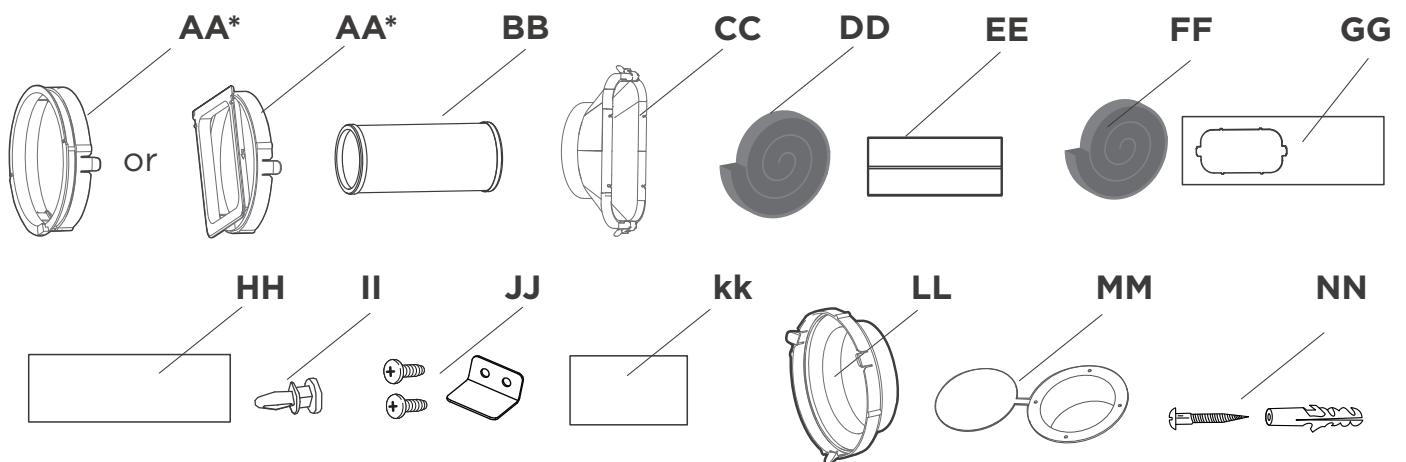


**Hängande installation på fönster**

**Installation på skjutfönster**

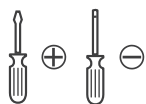
Fönsterinsats Min.: 47,4 cm  
(18,7 tum) Max.: 136 cm  
(53,5 tum)

## Förinstallation: kontrollera tillbehören



Del	Namn på tillbehör	Antal	Del	Namn på tillbehör	Antal
AA*	Enhetsadapter (Beroende på modellen)	1 st	GG	Fönsterinsats A	1 st
BB	Luftutloppsslang	1 st	HH	Fönsterinsats B	1 st
CC	Fönsterinsatsadapter	1 st	II	Bult	2 st
DD	Skumförsegling A (självhäftande)	2 st	JJ	Säkerhetsfäste och 2 skruvar	1 uppsättning
EE	Skumförsegling B (självhäftande)	2 st	KK	Fönsterinsats C	1 st
FF	Skumtätningslist C (icke adhesiv)	1 st	LL	Väggutloppsadapter A	1 st
MM	Väggutloppsadapter B (med kåpa)	1 st	NN	Skruv och plugg	4 uppsättningar

# Förinstallation (medföljer ej)



Phillips-skruvmejsel  
och rak skruvmejsel



Ett måttband



Sax eller kniv

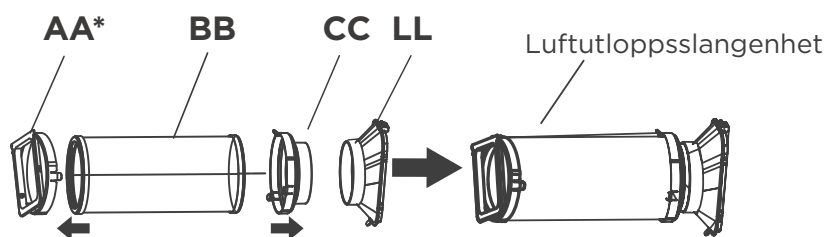


Såg (på vissa modeller, för  
att förkorta fönsteradaptern  
för smala fönster)

## Montera

### 1 Installera luftutloppsslangen

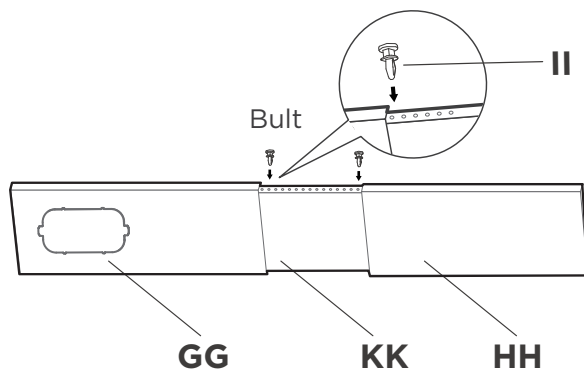
Tryck in luftutloppsslangen (BB) (eller en förlängd luftutloppsslang) i fönsterinsatsadaptern (CC och LL) och enhetsadaptern (AA). Använd de elastiska spännena på adaptrarna för att automatiskt klämma fast dem.



**!** **OBS:** Installera luftutloppsslangen med de beslag som ingår i satsen.

### 2 Förbereda den justerbara fönsterinsatsen

1. Välj fönsterinsatserna enligt storleken på ditt fönster. Ibland måste den klippas kort för att passa fönsterstorleken. Var extra försiktig och se till att storleken blir korrekt.
2. Använd bultarna (II) för att fästa fönsterinsatserna (GG, HH och KK) när de väl har justerats till korrekt längd.

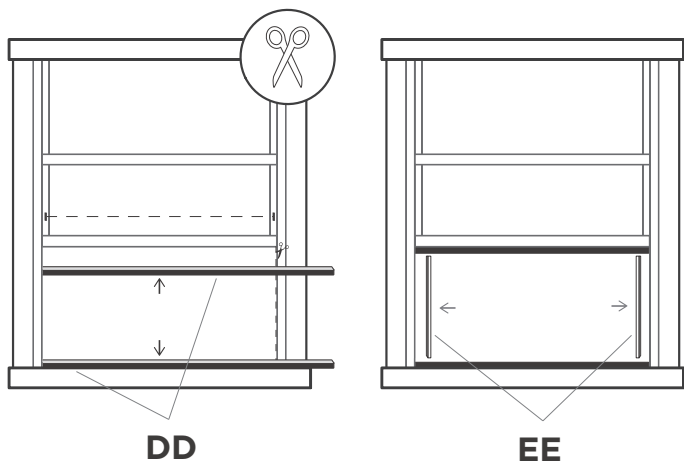


**!** **OBS:** Basera installationen av fönsterinsatsen på tillbehören i satsen och bredden på ditt fönster.

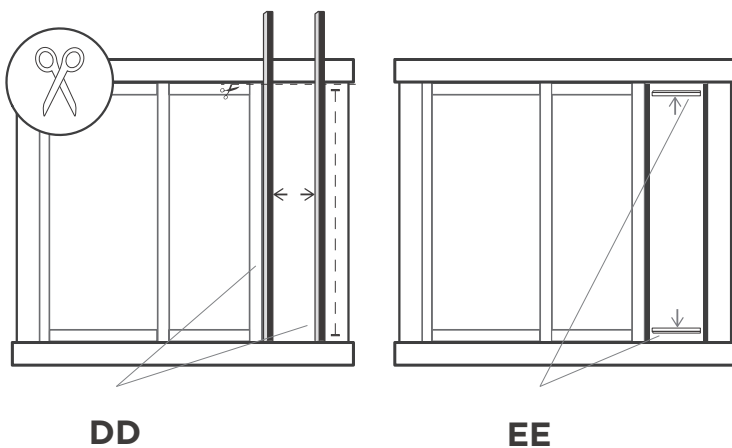
### 3 Täta fönstret helt

Skär de självhäftande remsorna med skumförsegling A (DD) och B (EE) till korrekt längder och fäst dem på fönsterbågen och -ramen enligt bilden.

#### 3a: Hängande installation på fönster



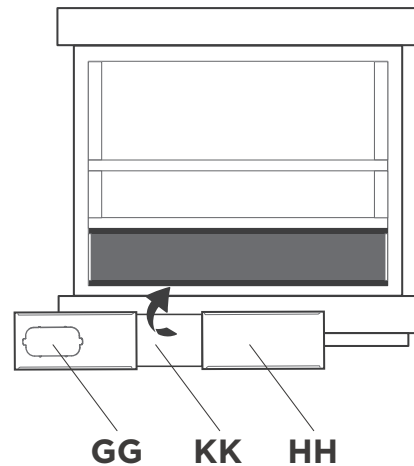
#### 3b: Installation på skjutfönster



## 4 4a: Hängande installation på fönster

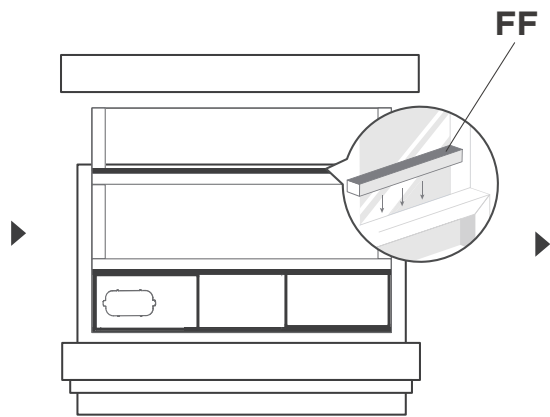
### Steg 1:

För in fönsteradaptorn (GG, HH och KK) i fönsteröppningen.



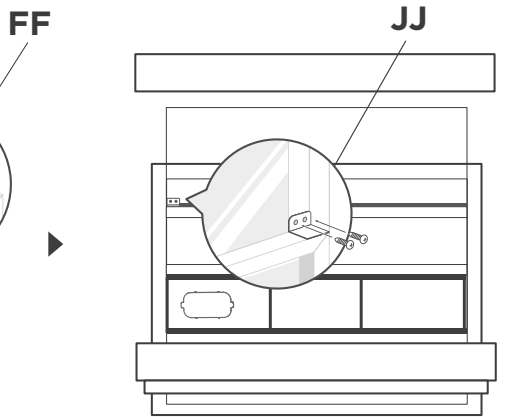
### Steg 2:

Skär den icke självhäftande remsan med skumförsegling C (FF) för att matcha fönstrets bredd. Placera tätningen mellan glaset och fönsterramen för att förhindra att luft och insekter kommer in i rummet.



### Steg 3:

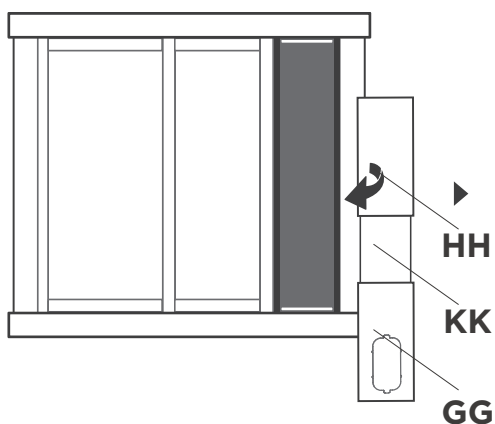
Montera säkerhetsfästet (JJ) med två skruvar efter behov, enligt bilden.



## 4b: Installation på skjutfönster

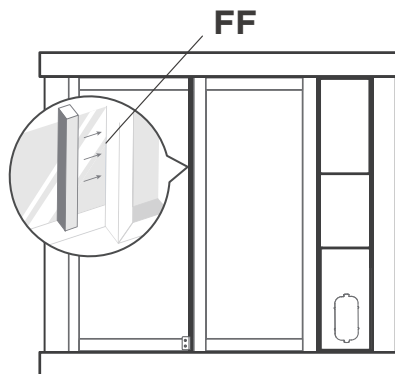
### Steg 1:

För in fönsteradaptorn (GG, HH och KK) i fönsteröppningen.



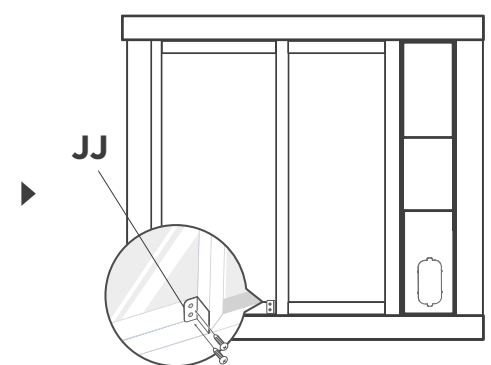
### Steg 2:

Skär den icke självhäftande remsan med skumförsegling C (FF) för att matcha fönstrets höjd. Placera tätningen mellan glaset och fönsterramen för att förhindra att luft och insekter kommer in i rummet.



### Steg 3:

Montera säkerhetsfästet (JJ) med två skruvar efter behov, enligt bilden.

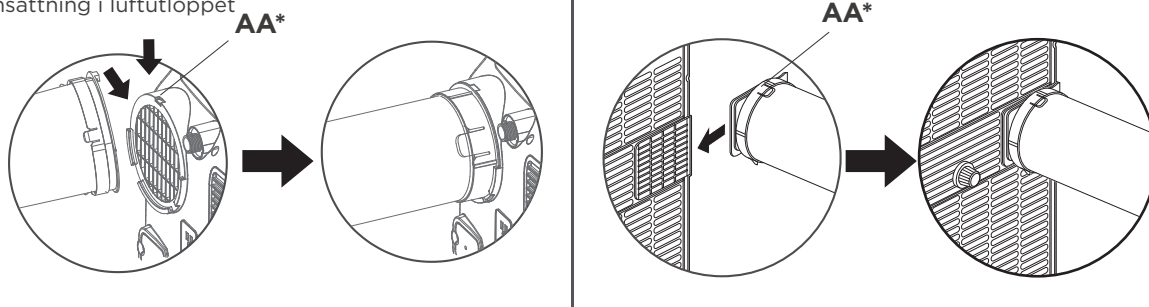


**OBS:** Förbered monteringen av luftutloppsslangenheten och den justerbara fönsterinsatsen och välj sedan mellan en av följande två monteringsmetoder.

## 5 Montera luftutloppsslangen på apparaten

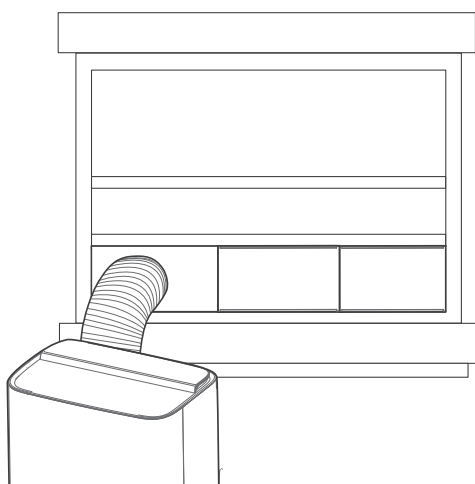
Skjut in luftutloppsslangen i enhetens luftutlopp, i pilens riktning.

Vertikal eller 45°  
insättning i luftutloppet

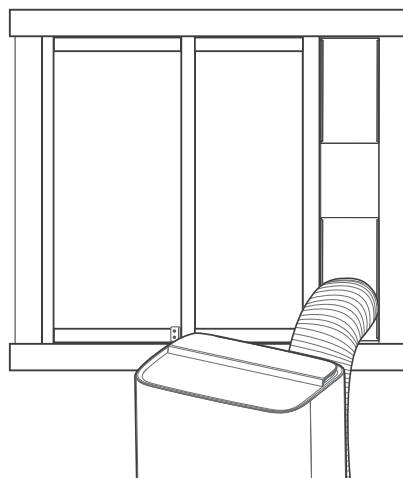


## 6 Anslut adaptern till fönstret

Sätt i fönsterinsatsadaptern i hålet på fönsterinsatsen.



Hängande installation på fönster



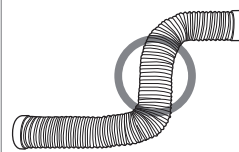
Installation på skjutfönster



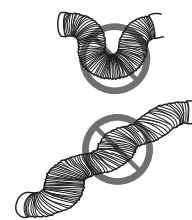
### OBS:

För att säkerställa korrekt funktionalitet ska du inte ÖVERSTRÄCKA eller böja slangen. Se till att det inte finns några hinder runt luftutloppsslangens luftutlopp (500 mm runt om) för att luftutloppet ska fungera korrekt. Ändamålet för alla bilder i den här handboken är endast som förklaringar. Din luftkonditionering kan vara något annorlunda. Din apparats faktiska fysiska form ska råda.

KORREKT



FELAKTIGT



## Väggmontering

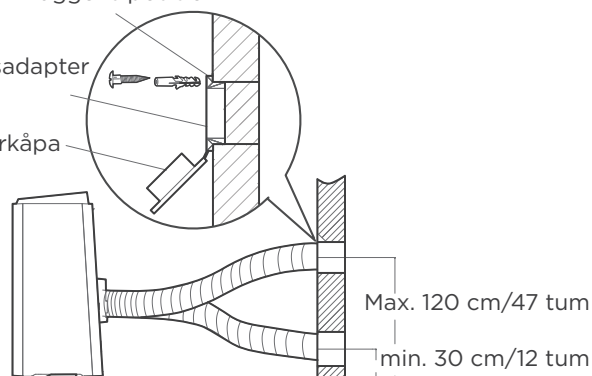
1. Öppna ett 125 mm (4,9 tum) hål i väggen för väggutloppsadapter B.
2. Fäst väggutloppsadapter B på väggen med de fyra pluggarna och skruvarna som medföljer i satsen.
3. Anslut luftutloppsslangen (med väggutloppsadapter A) till väggutloppsadapter B.

**OBS:** Täck hålet med adapterkåpan när den inte används.

Pluggens position

Väggutloppsadapter B

Adapterkåpa



Tillbehör för installation En sida 14-

# Rask installasjonsveiledning

BÆRBAR LUFTKONDISJONERINGSENHET



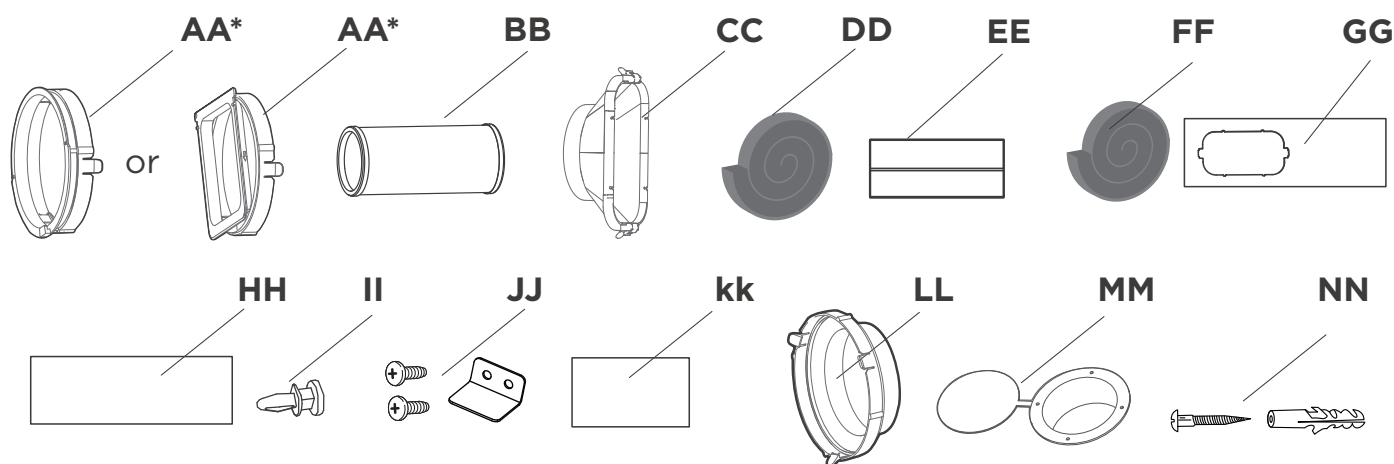
## Montering av hengslet vindu

Vinduskyvesett  
minimum: 18,7" (47,4 cm)  
Maksimum: 53,5"  
(136 cm)



## Installasjon for skyvevindu

## Forinstallasjon: tilbehørskontroll



Del	Navn på tilbehør	Ant.	Del	Navn på tilbehør	Ant.
AA*	Enhetens adapter (Modellavhengig)	1 stk.	GG	Vindusglider A	1 stk.
BB	Avtrekksslange	1 stk.	TT	Vindusglider B	1 stk.
CC	Adapter for vindusglider	1 stk.	II	Bolt	2 stk.
DD	Skumforsegling A (selvklebende)	2 stk.	JJ	Sikkerhetsbrakett og 2 skruer	1 sett
EE	Skumforsegling B (selvklebende)	2 stk.	KK	Vinduskyver C	1 stk.
FF	Skumforsegling C (Uten lim)	1 stk.	LL	Veggutløpsadapter A	1 stk.
MM	Veggutløpsadapter B (med hette)	1 stk.	NN	Skrue og plugg	4 sett

# Forhåndsinstallasjon (ikke inkludert)



Phillips-skrutrekker og flat skrutrekker



Et målebånd



Saks eller kniv

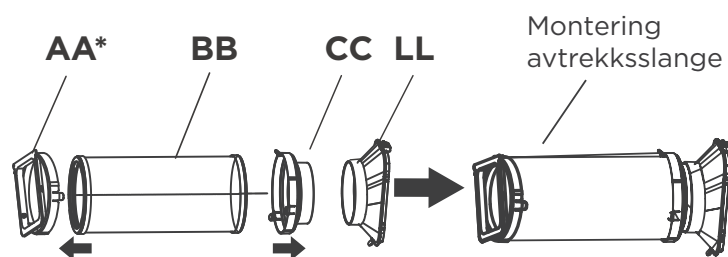


Sag (på noen modeller, for å forkorte vindusadapteren for smale vinduer)

## Installasjon

### 1 Montering av avtrekksslangeenheten

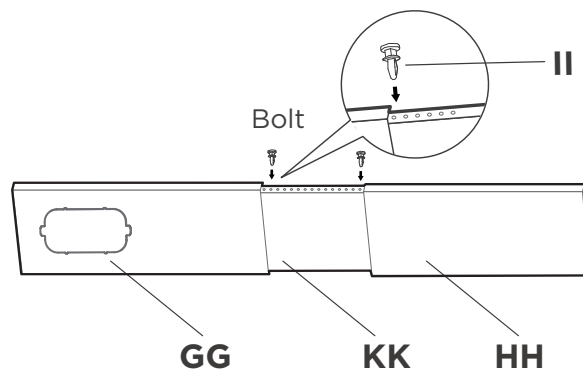
Press avtrekksslangen (BB) (eller forlenget avtrekksslange) inn i vinduskyveadapteren (CC og LL) og enhetsadapteren (AA), klemmes automatisk fast av elastiske spenner på adapterne.



**!** **MERK:** Installer avtrekksslangeenheten i henhold til delene i settet ditt.

### 2 Klargjøring av den justerbare vindusglideren

1. Velg vindusglidere som passer til størrelsen på vinduet ditt. Noen ganger må den klippes litt for å passe til vindusstørrelsen, vær ekstra nøye med å klippe den riktig.
3. Bruk boltene (II) til å feste vinduskyverne (GG, HH og KK) når de er justert til riktig lengde.

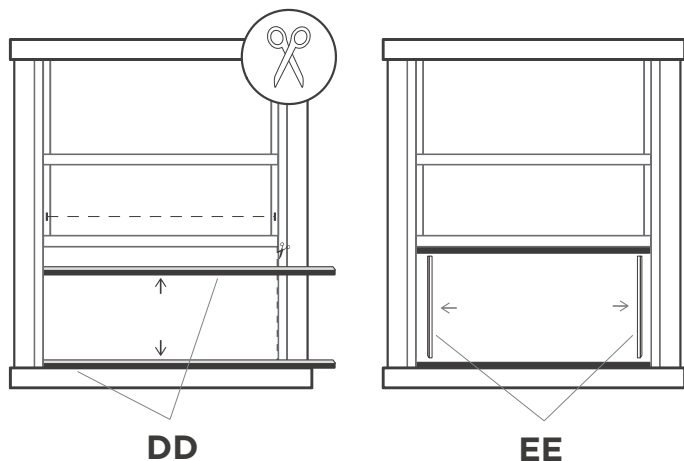


**!** **MERK:** Baser installasjonen av vinduskyveren på tilbehøret i settet ditt og bredden på vinduet ditt.

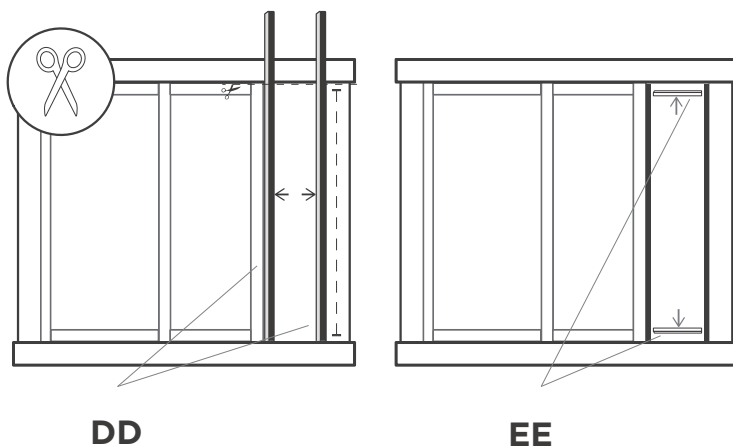
### 3 Fullstendig tetting av vinduet

Klipp de selvklebende skumlistene A (DD) og B (EE) til riktig lengde, og fest dem til vinduskarmen og rammen som vist.

#### 3a: Montering av hengslet vindu



#### 3b: Installasjon for skyvevindu



## 4 4a: Montering av hengslet vindu

### Trinn 1:

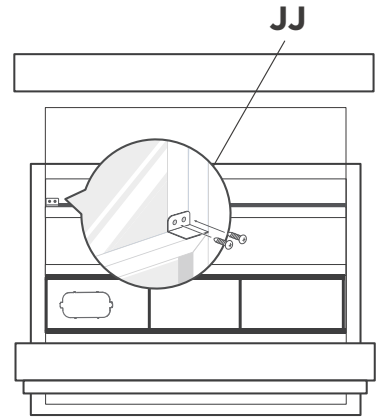
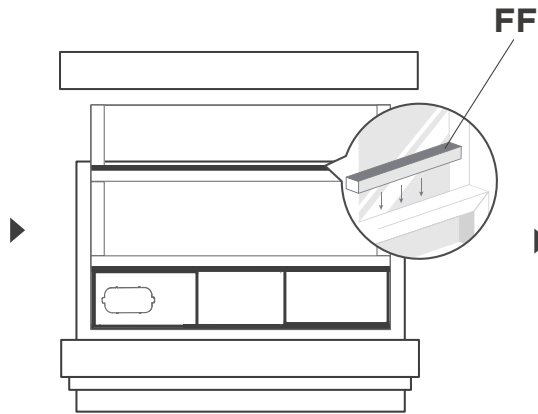
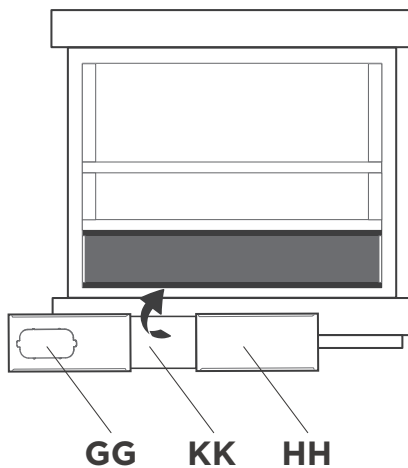
Sett inn vindusskyveren (GG, HH og KK) i vindusåpningen.

### Trinn 2:

Kutt den ikke-adhesive skumforseglingen C (FF) i en stripe som tilsvarer vinduets bredde. Sett inn tetningen mellom glasset og vindusrammen for å hindre at luft og insekter kan komme inn i rommet.

### Trinn 3:

Om ønskelig, installer sikkerhetsbraketten (JJ) med 2 skruer som vist.



## 4b: Installasjon for skyvevindu

### Trinn 1:

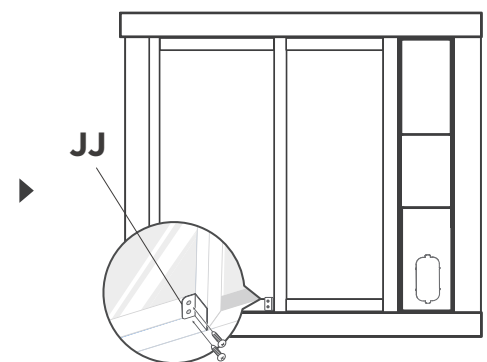
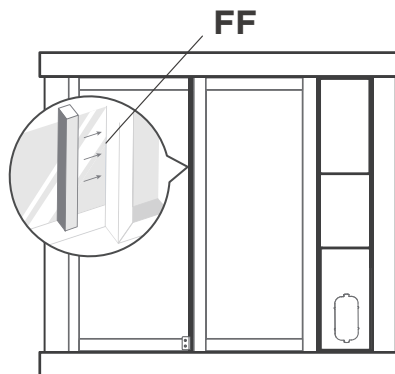
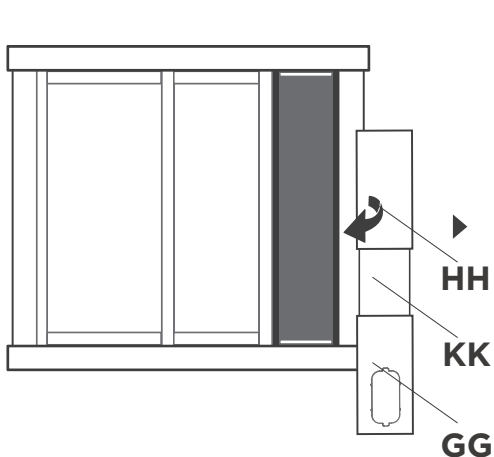
Sett inn vindusskyveren (GG, HH og KK) i vindusåpningen.

### Trinn 2:

Kutt den ikke-adhesive skumforseglingen C (FF) i riktig lengde slik at den passer til vinduets høyde. Sett inn tetningen mellom glasset og vindusrammen for å hindre at luft og insekter kan komme inn i rommet.

### Trinn 3:

Om ønskelig, installer sikkerhetsbraketten (JJ) med 2 skruer som vist.

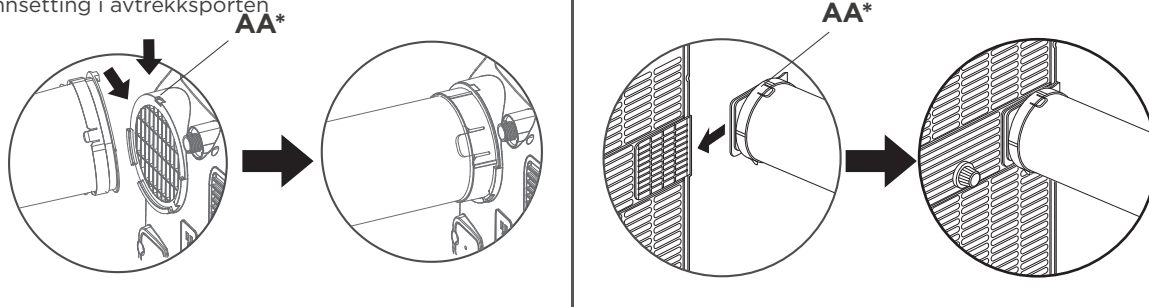


**MERK:** Når avtrekksslangen og den justerbare vindusglideren er klargjort, velger du én av følgende to monteringsmetoder.

## 5 Monter avtrekksslangen inn i enheten

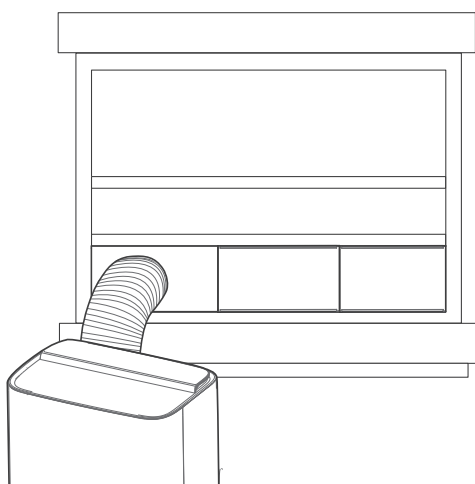
Skyv avtrekksslangen inn i luftutløpsåpningen på enheten i pilens retning.

Loddrett eller 45°  
innsetting i avtrekksporten

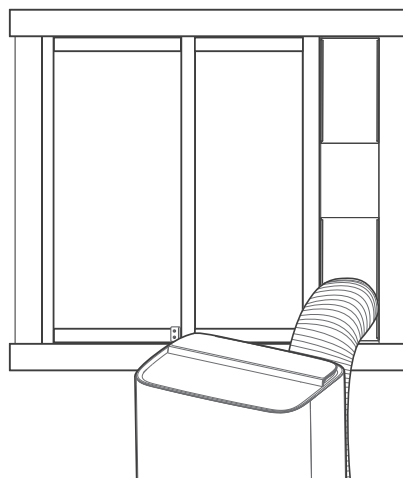


## 6 Koble adapteren til og vinduet

Sett vindusgilder-adapteren inn i hullet på vindusglideren.



Montering av hengslet vindu



Installasjon for skyvevindu

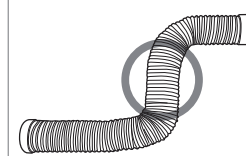


### MERK:

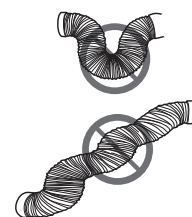
For å sikre en riktig funksjon, må slangen IKKE strekkes for langt eller bøyes. Sørg for at det ikke er noen hindringer rundt luftutløpet til avtrekksslangen (ca. 500 mm) for at avtrekket skal kunne fungere som det skal.

Alle illustrasjonene i denne håndboken er kun ment som forklaringer. Klimaanlegget ditt kan være litt annerledes. Den faktiske formen skal være gjeldende.

RIKTIG



FEIL



## Vegginstallasjon

1. Lag et 125 mm (4,9 tommer) hull i veggen for veggavtrekksadapter B.
1. Fest veggavtrekksadapter B til veggen med de fire plugg og skruer som følger med i settet.
2. Koble avtrekksslange-samlingen (med veggavtrekksadapter A) til veggavtrekksadapter B.



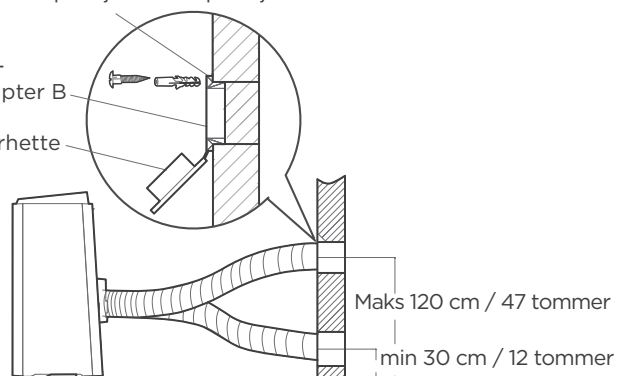
**MERK:** Dekk hullet med adapterhetten når den ikke er i bruk.

Ekspansjonsankerposisjon

Veggut-

løpsadapter B

Adapterhette

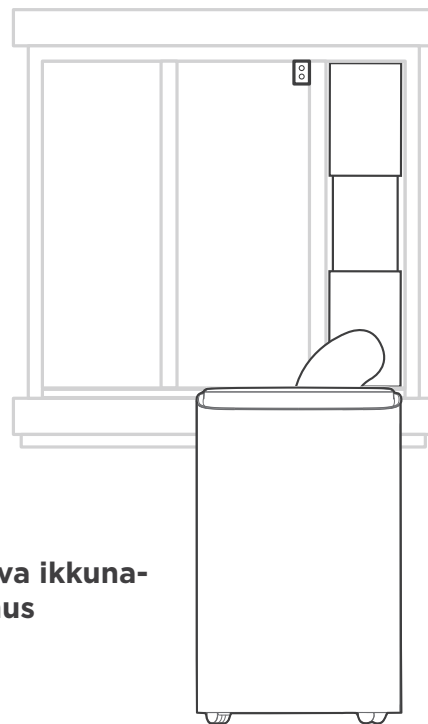


Tilbehørsinstallasjon enkeltside 14~



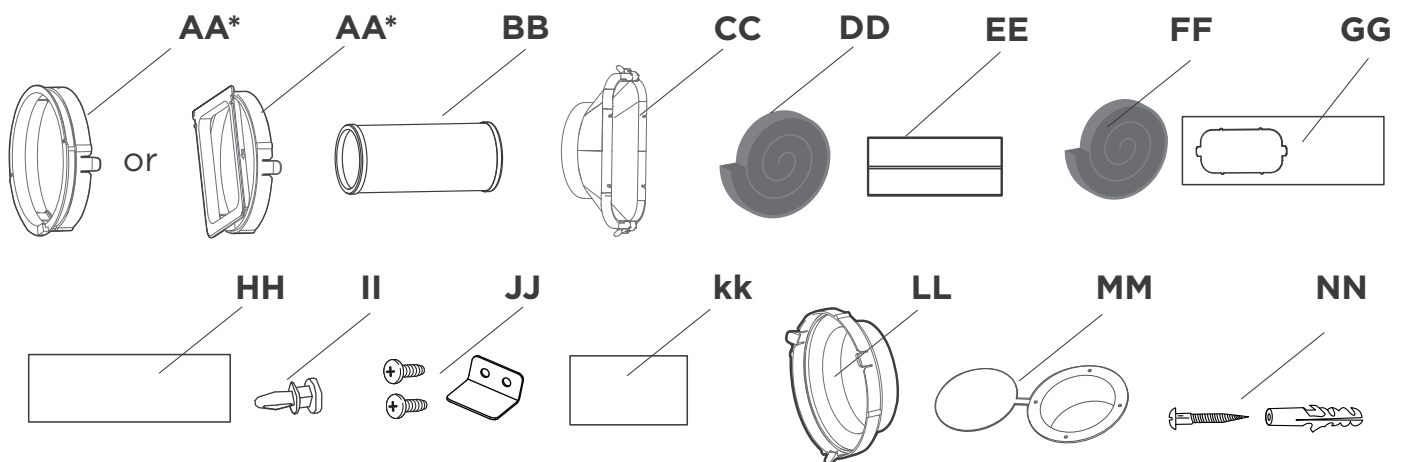
**Riippuva ikkuna-asennus**

Ikkunaliukusäätimen  
minimi: 18,7" (47,4 cm)  
Maksimi: 53,5" (136 cm)



**Liukuva ikkuna-asennus**

## Esiasennus: tarvikkeiden tarkistus



Osa	Lisävarusteen nimi	Määrä	Osa	Lisävarusteen nimi	Määrä
AA*	Yksikön sovitin (Mallista riippuen)	1 kpl	GG	Ikkunaliukusäädin A	1 kpl
BB	Poistoletku	1 kpl	HH	Ikkunaliukusäädin B	1 kpl
CC	Liukusäätöinen ikkunasovitin	1 kpl	II	Ruuvi	2 kpl
DD	Vaahdotiiviste A (liima)	2 kpl	JJ	Turvakiinnike ja 2 ruuvia	1 sarja
EE	Vaahdotiiviste B (liima)	2 kpl	KK	Ikkunaliukusäädin C	1 kpl
FF	Vaahdotiiviste C (liimaton)	1 kpl	LL	Seinän poistoilmasovitin A	1 kpl
MM	Seinän poistoilmasovitin B (tulpalla)	1 kpl	NN	Ruuvi ja ankkuri	4 sarjaa

# Esiasennus (ei sisälly toimitukseen)



Ristipääruuvimeisseli ja litteäpäinen ruuvimeisseli



Mittanauha



Sakset tai veitsi

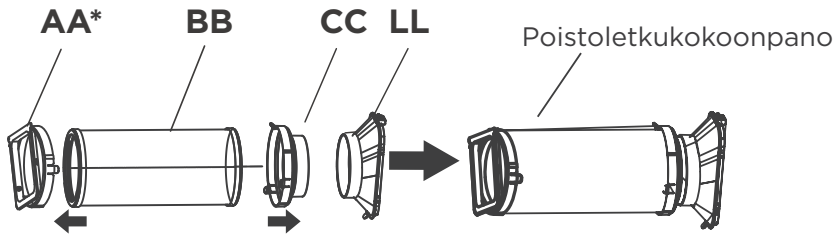


Saha (joissakin malleissa ikkunasovitinta lyhennetään kapeita ikkunoita varten)

## Asennus

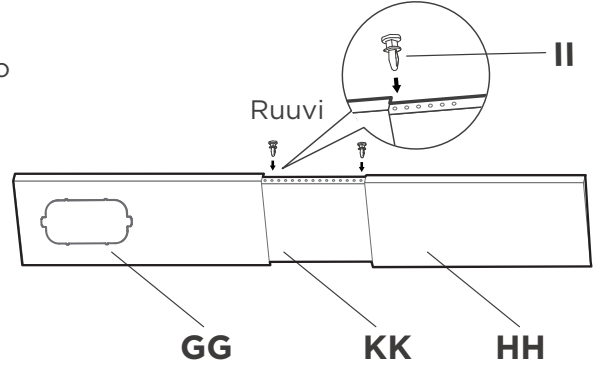
### 1 Poistoletkukokoonpanon asennus

Paina poistoletku (BB) (tai pidennetty poistoletku) ikkunaliukusäätimen sovittimeen (CC ja LL) ja laitteen sovittimeen (AA); sovittimien joustavat soljet kiinnittävät ne automaattisesti.



### 2 Ikkunaliukusäätimen sovittimen valmistelu

1. Valitse liukusäätöiset ikkunasovittimet ikkunasasi koon mukaan. Joskus se on leikattava lyhyeksi vastaamaan ikkunan kokoa, ole erityisen varovainen leikataksesi sen oikein.
2. Käytä pultteja (II) kiinnittääksesi ikkunaliukusäätimet (GG, HH ja KK), kun ne on säädetty oikeaan pituuteen.



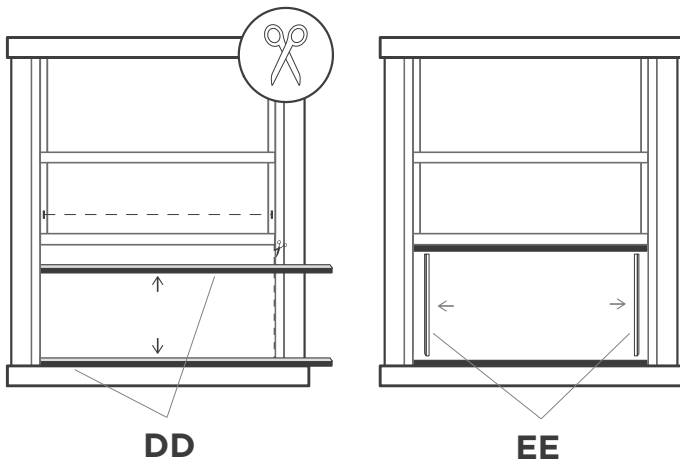
**! HUOMAUTUS:** Asenna poistoletkukokoonpano mukana toimitettujen osien mukaisesti.

**! HUOMAUTUS:** Perusta ikkunaliukusäätimen asennus mukana toimitettuihin tarvikkeisiin ja ikkunasasi leveyteen.

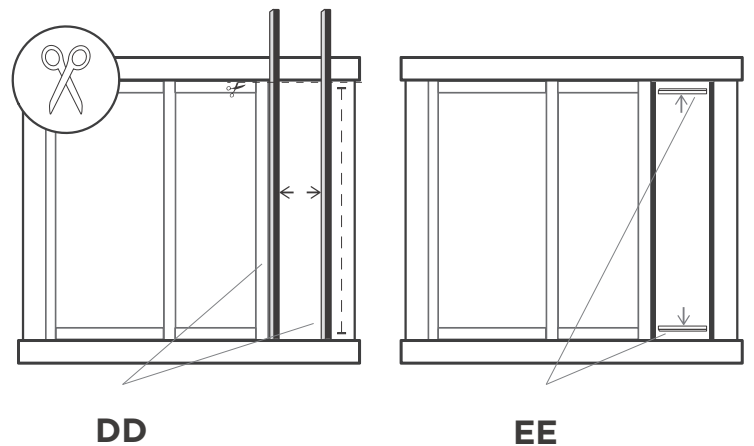
### 3 Ikkunan täydellinen tiivistys

Leikkaa liimattavat vaahtotiivistykset A (DD) ja B (EE) oikean pituisiksi ja kiinnitä ne ikkunan karmin ja kehyksen kohdalle kuvan mukaisesti.

#### 3a: Riippuva ikkuna-asennus



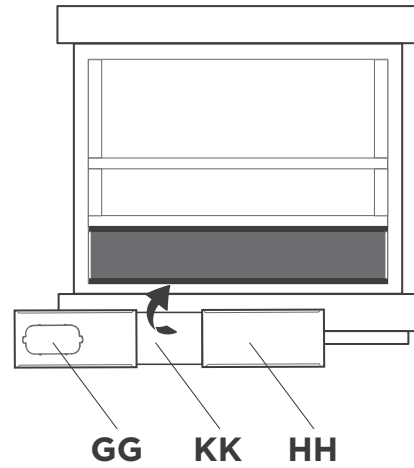
#### 3b: Liukuva ikkuna-asennus



## 4 4a: Riippuva ikkuna-asennus

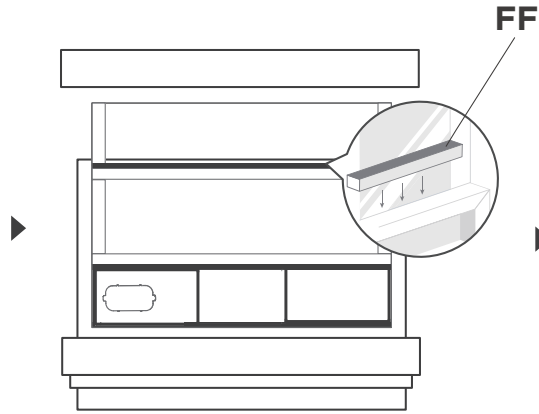
### Vaihe 1:

Työnnä ikkunaliukusäädin (GG, HH ja KK) ikkunan aukkoon.



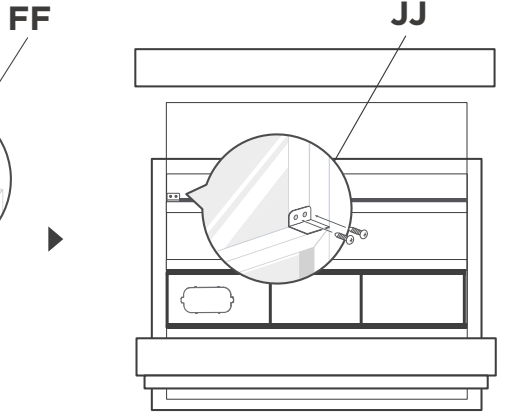
### Vaihe 2:

Leikkaa liimaton vaahtotiivistenauha C (FF) vastaamaan ikkunan leveyttä. Aseta tiiviste lasin ja ikkunakehyksen väliin estämään ilman ja hyönteisten pääsyn huoneeseen.



### Vaihe 3:

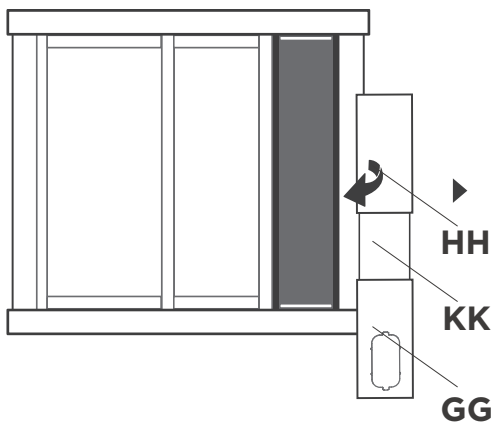
Halutessasi asenna turvakiinnike (JJ) kahdella ruuvilla kuvan mukaisesti.



## 4b: Liukuva ikkuna-asennus

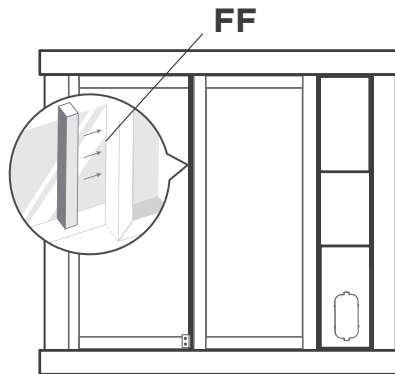
### Vaihe 1:

Työnnä ikkunaliukusäädin (GG, HH ja KK) ikkunan aukkoon.



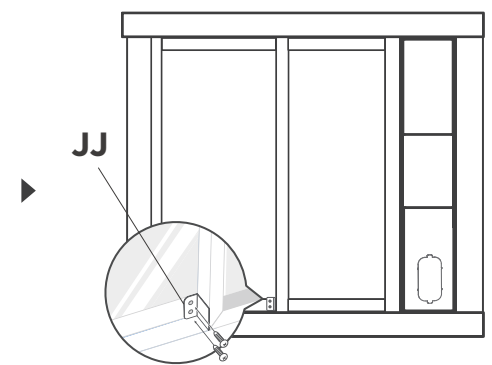
### Vaihe 2:

Leikkaa liimaton vaahtotiivistenauha C (FF) vastaamaan ikkunan korkeutta. Aseta tiiviste lasin ja ikkunakehyksen väliin estämään ilman ja hyönteisten pääsyn huoneeseen.



### Vaihe 3:

Halutessasi asenna turvakiinnike (JJ) kahdella ruuvilla kuvan mukaisesti.

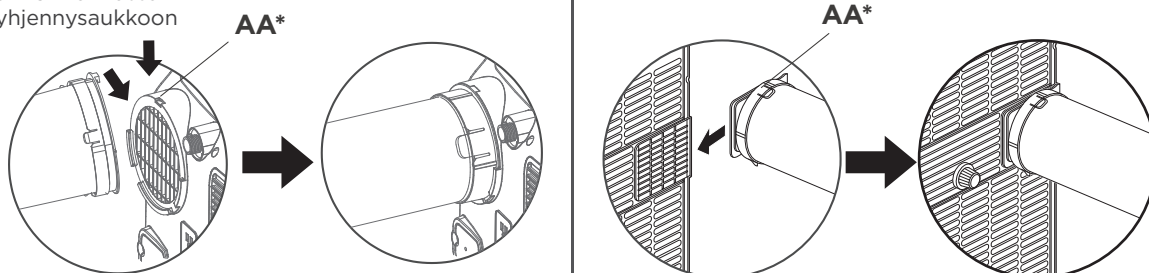


**!** **HUOMAUTUS:** Kun poistoletkukokoonpano ja liukusäätöinen ikkunasovitin on valmisteltu, valitse jompikumpi seuraavista kahdesta asennusmenetelmästä.

## 5 Asenna poistoputkikokoonpano yksikköön

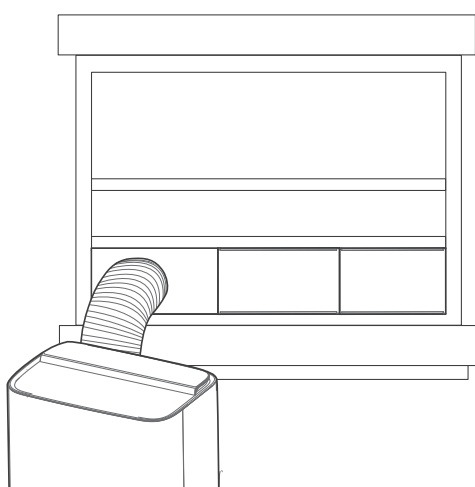
Työnnä poistoilmaletku laitteen ilmanpoistoaukkoon nuolen suuntaan.

Asennus pystysuoraan  
tai 45° kulmassa  
tyhjennysaukkoon

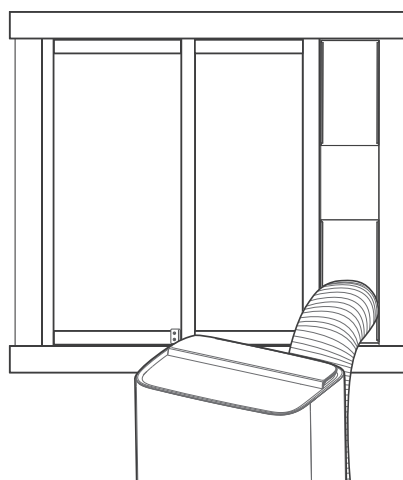


## 6 Liitä sovitin ikkunaan

Aseta liukusäätöinen ikkunasovitin liukuikkunan reikään.

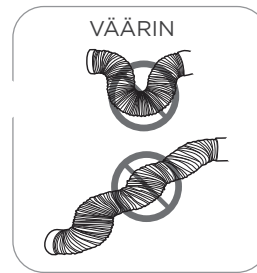
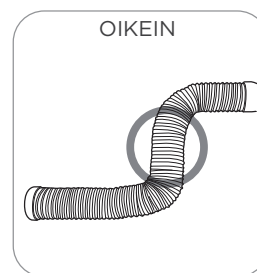


Riippuva ikkuna-asennus



Liukuva ikkuna-asennus

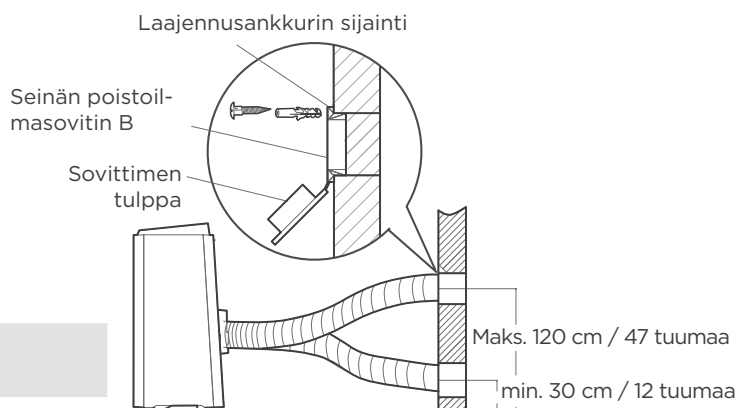
**HUOMAUTUS:** Varmista oikeanlainen toiminta, ÄLÄKÄ venytä tai taivuta letkua liikaa. Varmista, että poistoletkun ilmanpoistoaukon ympärillä ei ole esteitä (500 mm:n matkalla), jotta poistojärjestelmä toimii oikein. Kaikki tämän oppaan kuvat on tarkoitettu vain selitettäväksi. Ilmastointilaitteesi voi olla hieman erilainen. Varsinainen muoto on vallitseva.

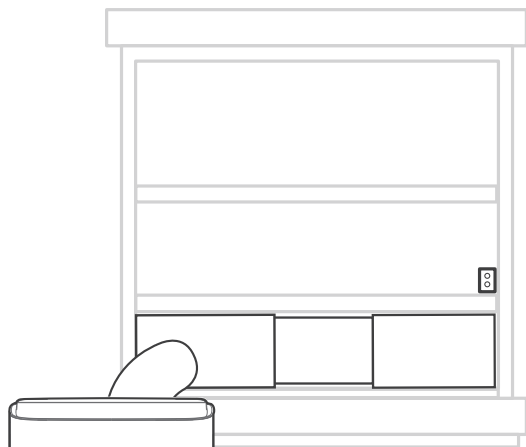


## Seinäasennus

1. Leikkaa seinään 125 mm:n (4,9 tuuman) reikä seinän poistoilmasovittimelle B.
2. Kiinnitä seinän poistoilmasovitin B seinään käyttämällä sarjassa mukana olevia neljää ankkuria ja ruuvia.
3. Yhdistä poistoletkun kokoonpano (seinän poistoilmasovittimen A kanssa) seinän poistoilman sovittimeen B.

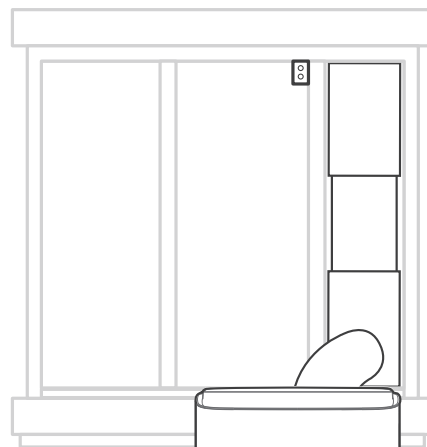
**HUOMAUTUS:** Peitä reikä sovittintulpalla, kun sitä ei käytetä.





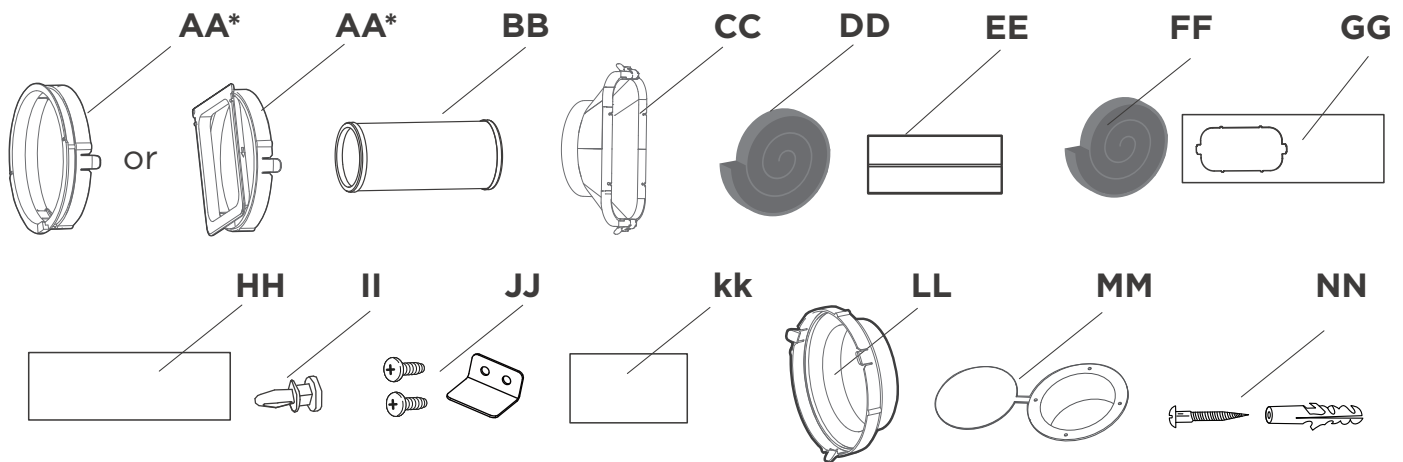
**Opgehaang  
Installatioun un  
enger Fënster**

Fënster-Schiber-  
Kit Minimum: 18,7"  
(47,4 cm) Maximum:  
53,5" (136 cm)



**Installatioun vun  
der Schibefënster**

## Virun der Installatioun: Accessoirë kontrolléieren



Deel	Numm vun den Accessoiren	Qtéit.	Deel	Numm vun den Accessoiren	Qtéit.
<b>AA*</b>	Einheit Adapter (Modell ofhängeg)	1 Stéck	<b>GG</b>	Fënsterschiber A	1 Stéck
<b>BB</b>	Ofloftschlauch	1 Stéck	<b>HH</b>	Fënsterschiber B	1 Stéck
<b>CC</b>	Fënsterschiberadapter	1 Stéck	<b>II</b>	Schrauben	2 Stéck
<b>DD</b>	Schaumstoffdichtung A (selbstkiewend)	2 Stéck	<b>JJ</b>	Sécherheitsbigel an 2 Schrauben	1 Set
<b>EE</b>	Schaumstoffdichtung B (selbstkiewend)	2 Stéck	<b>KK</b>	Fënsterschiber C	1 Stéck
<b>FF</b>	Schaumstoffdichtung C (net kiewend)	1 Stéck	<b>LL</b>	Mauer-Ofloftadapter A	1 Stéck
<b>MM</b>	Mauer-Ofloftadapter B (mat Deckel)	1 Stéck	<b>NN</b>	Schrauf a Verankerung	4 Set

# Pre- Installatioun (net abegraff)



Phillips-Schraubendreier  
& Flaachen  
Schraubendreier



Schéier oder  
Messer

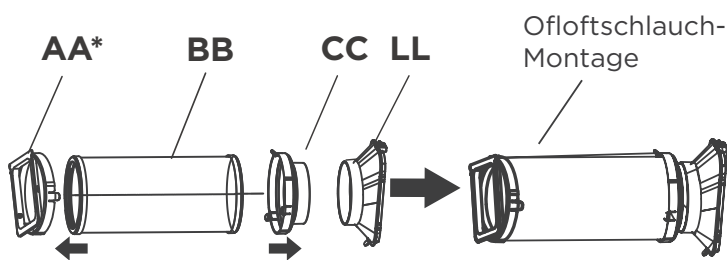


See (Bei e puer Modeller, fir  
de Fënsteradapter fir schmuel  
Fënstere ze verkierzen)

## Installatioun

### 1 Installatioun vun der Ofloftschlauch-Montage

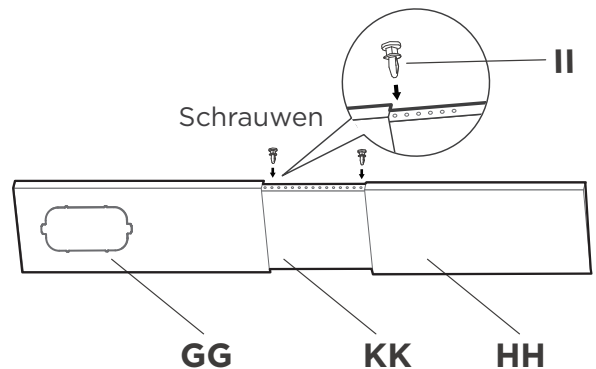
Dréckt den Ofloftschlauch (BB) (oder de verlängerten Ofloftschlauch) an de Fënster-Schiber-Adapter (CC an LL) an den Eenheitsadapter (AA), deen automatesch duerch elastesch Spangen vun den Adaptere geklemmt gëtt.



**HIWEIS:** Installéiert wgl. d'Ofloftschlauch-Montage mat de Bestanddeeler an Ärem Kit.

### 2 Virbereedung vum Upassbare Fënster-Schiber

1. Wielt d'Fënster-Schiber no der Gréisst vun Ärer Fënster. Heiansdo musse se kuerz geschnidde ginn, fir op d'Fënstergréisst ze passen, wgl. passt besonnesch gutt op, fir korrekt ze schneiden.
2. Benutzt d'Schrauben (II), fir d'Fënster-Schiber (GG, HH a KK) ze befestegen, wann dës op déi richtig Längt ugepasst sinn.

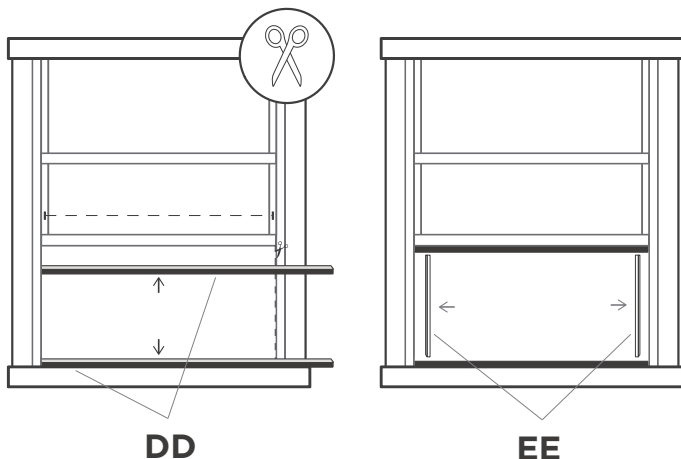


**HIWEIS:** Baséiert wgl. Är Installatioun vum Fënster-Schiber op d'Accessoiren an Ärem Kit an op d'Breet vun Ärer Fënster.

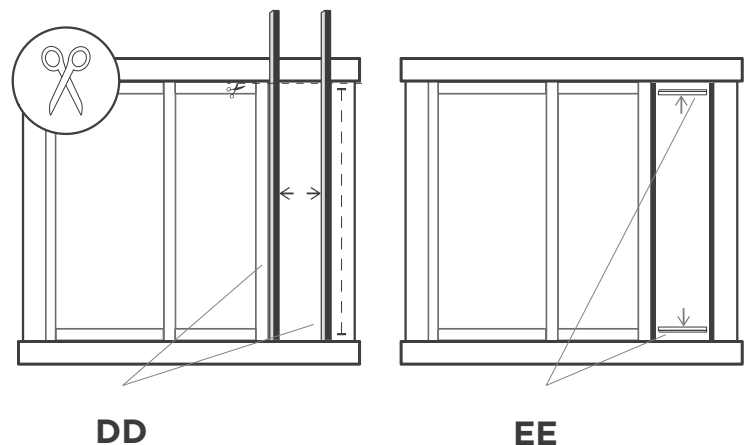
### 3 Komplet Odfichtung vun der Fënster

Schneit déi selbst-kliewend Schaumstoffdichtungen A (DD) a B (EE) op déi passend Längt of, a befestegt se un der Fënsterrumm an dem Fënsterkader wéi gewisen.

#### 3a: Opgehang Installatioun un enger Fënster



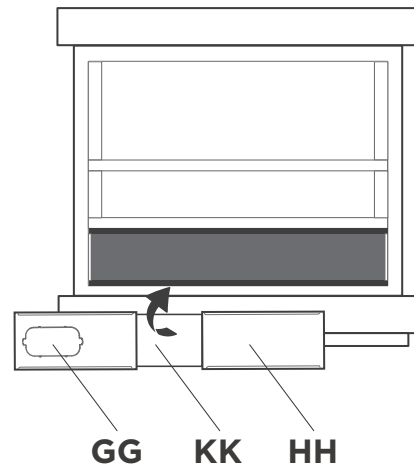
#### 3b: Installatioun vun der Schibefënster



## 4 4a: Opgehaang Installatioun un enger Fënster

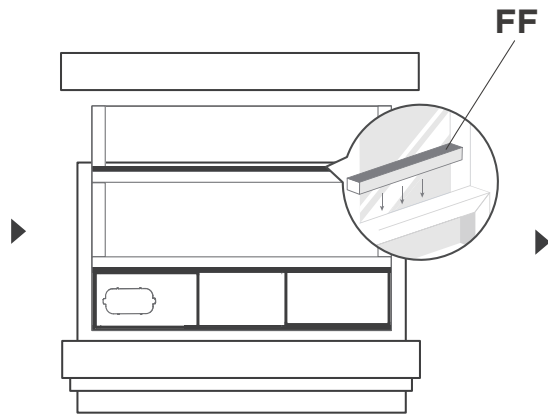
### Schrëtt 1:

Schiebt de Fënster-Schiber (GG, HH a KK) Montage an d'Fënsteröffnung eran.



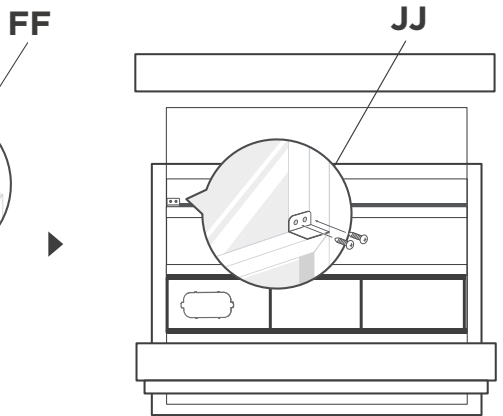
### Schrëtt 2:

Schneit dat net-haftend Schaumstoffdichtungsband C (FF) op d'Breet vun der Fënster zou. Setzt d'Dichtungsband tëscht dem Glas an der Fënsterrumm an, fir ze verhënneren, datt Loft an Insekten an d'Zëmmer erakommen.



### Schrëtt 3:

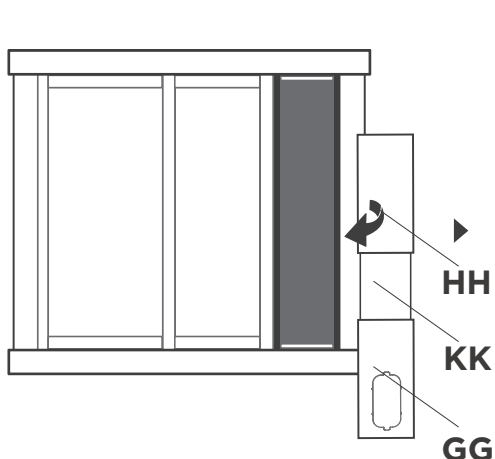
Wa gewënnt, installéiert de Sécherheetsbigel (JJ) mat 2 Schrauben, wéi gewisen.



## 4b: Installatioun vun der Schibefënster

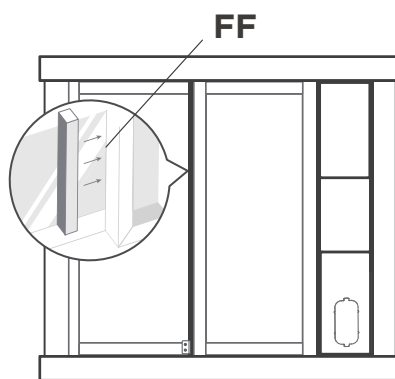
### Schrëtt 1:

Setzt de Fënster-Schiber (GG, HH a KK) Montage an d'Fënsteröffnung an.



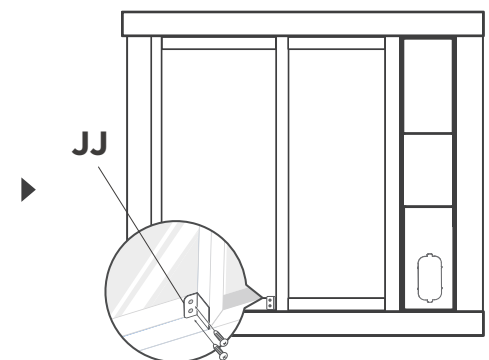
### Schrëtt 2:

Schneit dat net-haftend Schaumstoffdichtungsband C (FF) op d'Héicht vun der Fënster zou. Setzt d'Dichtungsband tëscht dem Glas an der Fënsterrumm an, fir ze verhënneren, datt Loft an Insekten an d'Zëmmer erakommen.



### Schrëtt 3:

Wa gewënnt, installéiert de Sécherheetsbigel (JJ) mat 2 Schrauben, wéi gewisen.

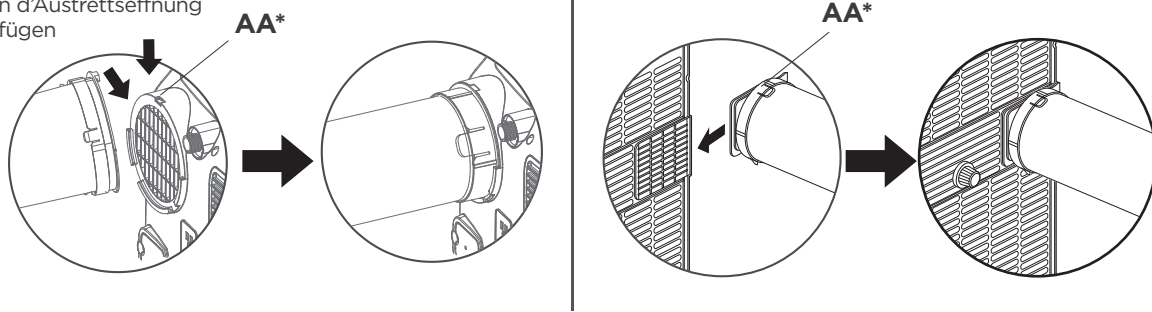


**HIWEIS:** Soubal d'Ofloftschlauch-Montage an déi upassbar Fënster-Schiber virbereet sinn, wielt eng vun den zwou folgenden Installatiounsmethoden.

## 5 Installiert d'Ofloftschlauch-Montage un der Eenheet

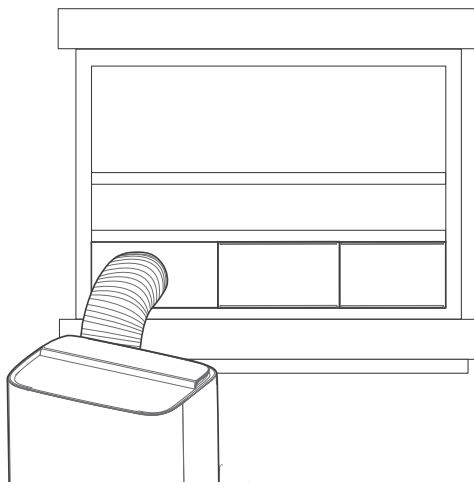
Schiebt den Ofloftschlauch a Feilrichtung an d'Ofloftöffnung vum Apparat.

Vertikal oder am 45°-Wénkel  
an d'Austréitsöffnung  
afügen

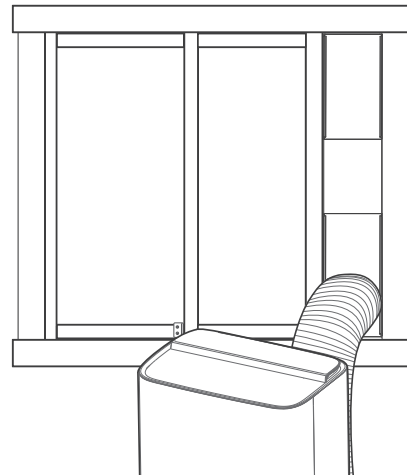


## 6 Verbannt den Adapter mat an der Fénster

Setzt de Fénster-Schieber-Adapter an d'Lach vum Fénster-Schber eran.



Opgehang Installatioun un enger Fénster



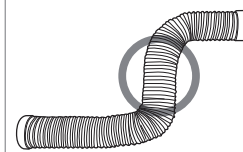
Installatioun vun der Schibefénster



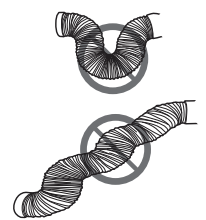
### HIWEIS:

Fir eng korrekt Funktioun ze garantéieren, NET de Schlauch iwverzéien oder béien. Verséichert lech, datt keen Hindernis ronderëm den Ofloftschlauch (an engem Beräich vu 500 mm) ass, fir datt den Ofloftsystem richtig funktionéiert. All Illustratiounen an dësem Handbuch déngen nëmmen zur Erklärung. Är Klimaanlage kann e bësse variéieren. Déi aktuell Form soll virrangeg sinn.

KORREKT



FALSCH



## Mauerinstallatioun

1. Schneit en 125 mm (4,9 Zoll) Lach an d'Mauer fir den Wand-Ofloftadapter B.
2. Befestegt de Mauer-Ofloftadapter B un der Mauer mat de véier Ankeren a Schrauben, déi am Kit dobäi sinn.
3. Verbannt d'Ofloft-Schlauchmontage (mam Mauer-Ofloft-Adapter A) mam Mauer-Ofloft-Adapter B.

**HIWEIS:** Deckt d'Lach mat der Adapterkap of, wann et net benotzt gëtt.

