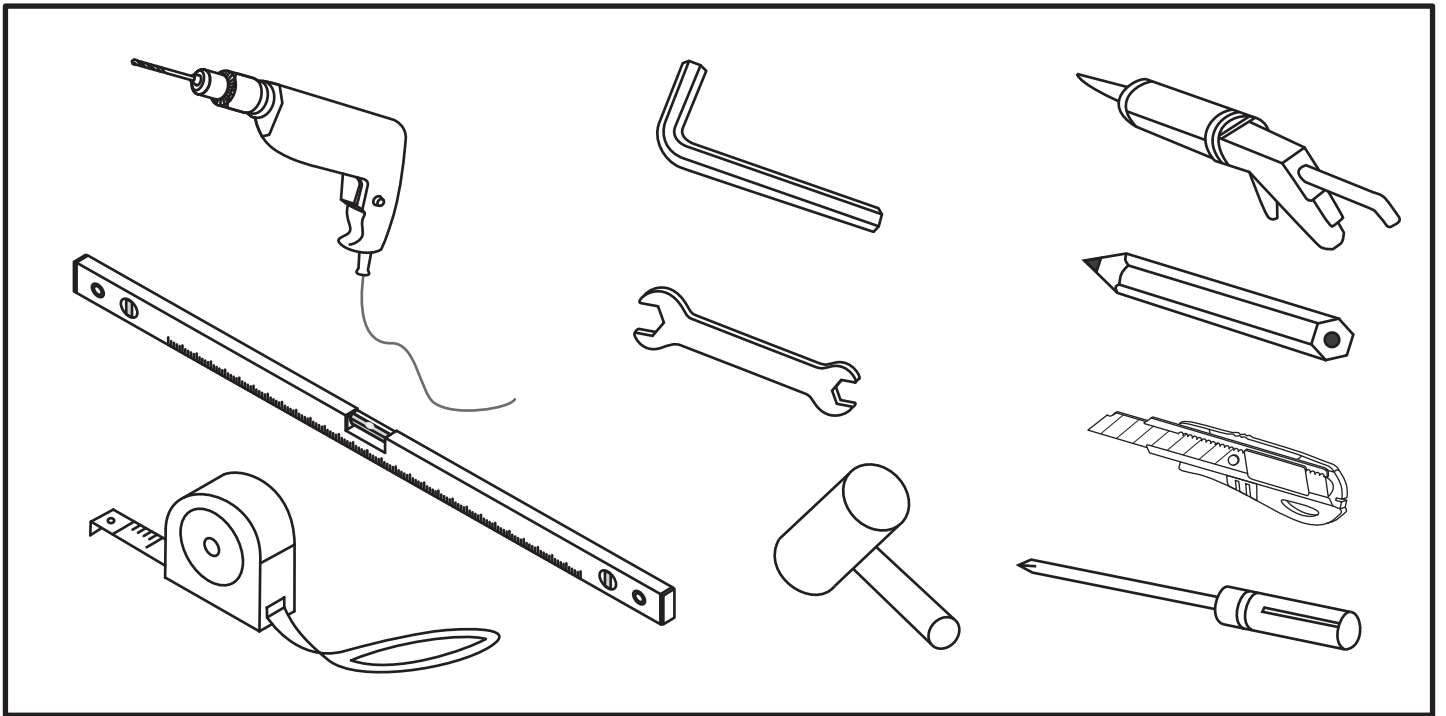
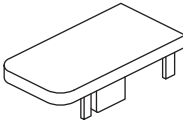

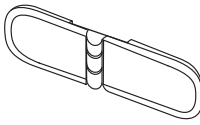
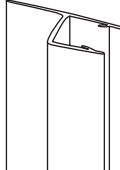

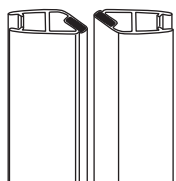
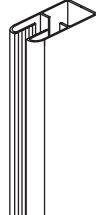
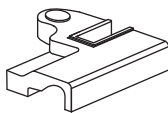
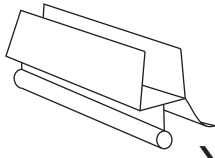
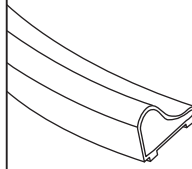
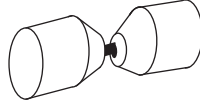
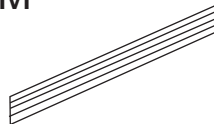
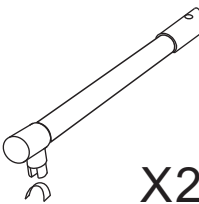
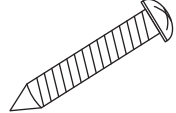
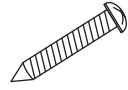

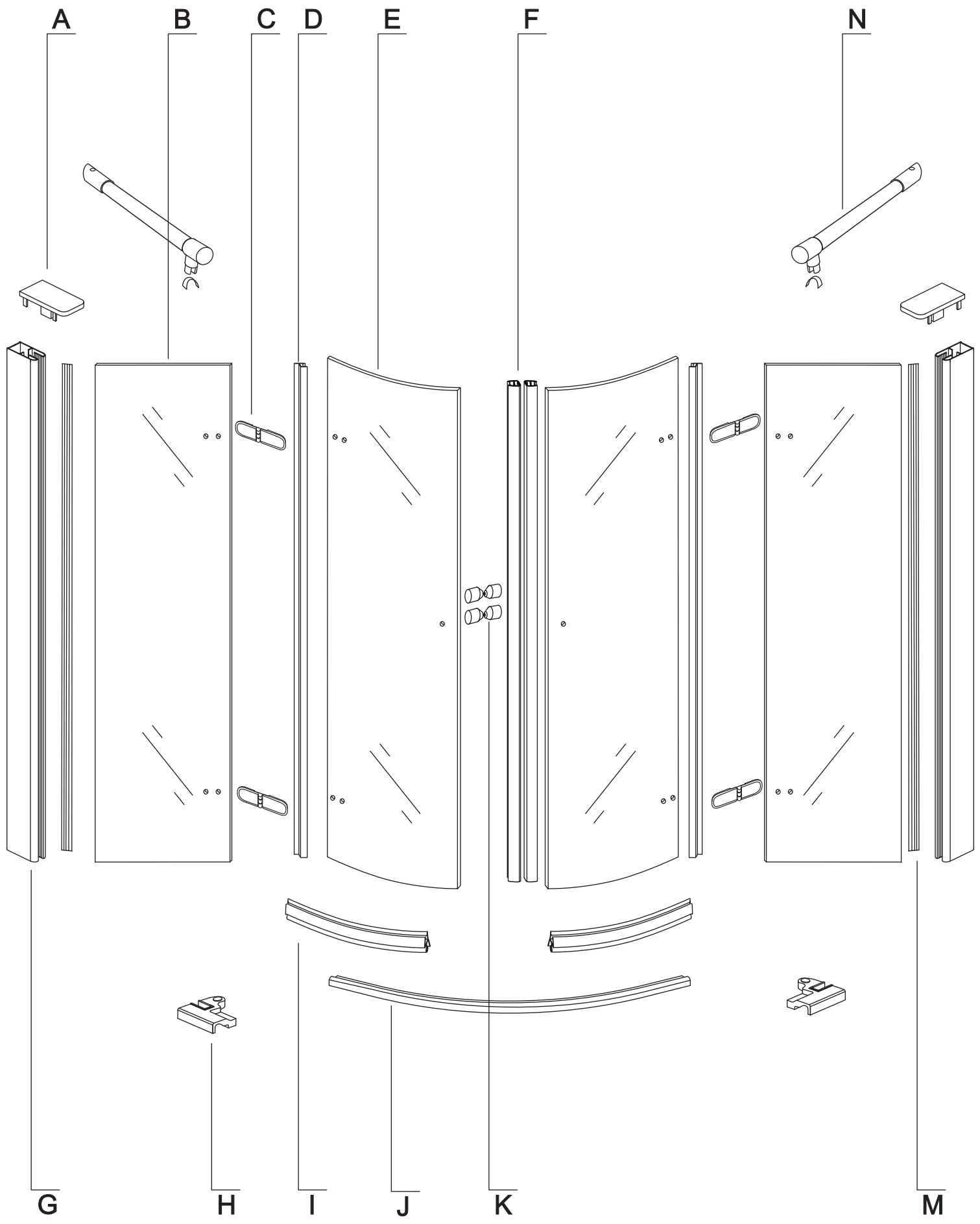


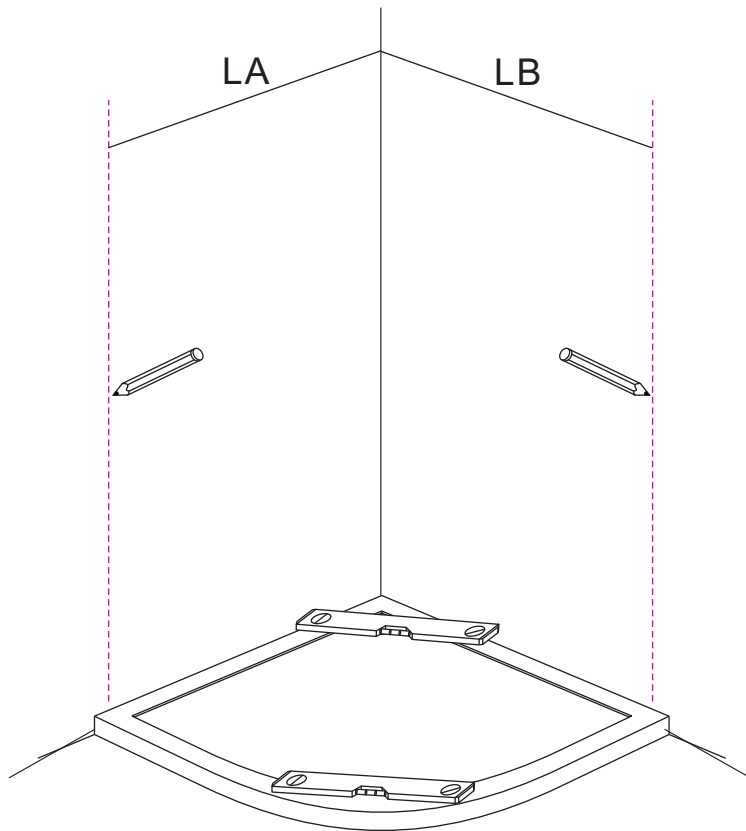
# Neckar A432



<p>A</p>  <p>X2</p>	<p>B</p>  <p>X2</p>	<p>C</p>  <p>X4</p>	<p>D</p>  <p>X2</p>
<p>E</p>  <p>X2</p>	<p>F</p>  <p>X1</p>	<p>G</p>  <p>X2</p>	<p>H</p>  <p>X2</p>
<p>I</p>  <p>X2</p>	<p>J</p>  <p>X1</p>	<p>K</p>  <p>X2</p>	<p>M</p>  <p>X2</p>
<p>N</p>  <p>X2</p>	 <p>4X30 X12</p>	 <p>4X16 X2</p>	 <p>X12</p>



1



"Die Maßangaben gelten von Wand bis Mitte Bohrloch."

LA

800x800---775mm

900x900---875mm

1000x1000---975mm

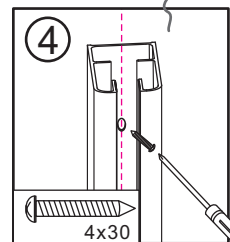
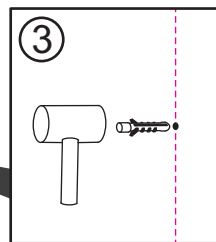
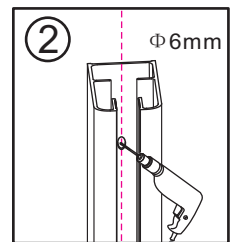
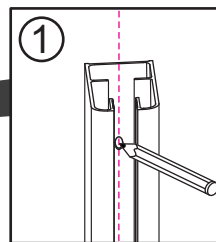
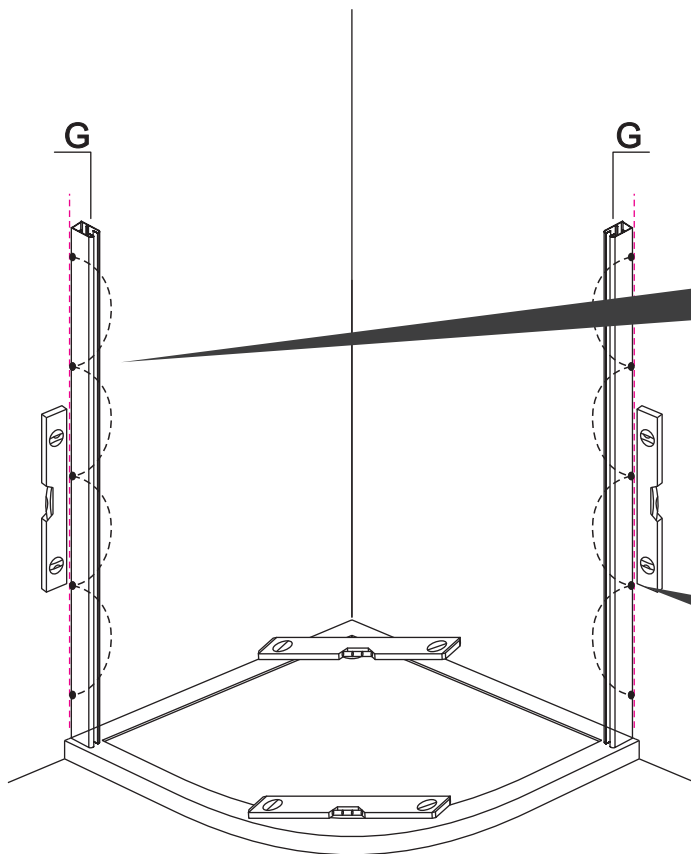
LB

800x800---775mm

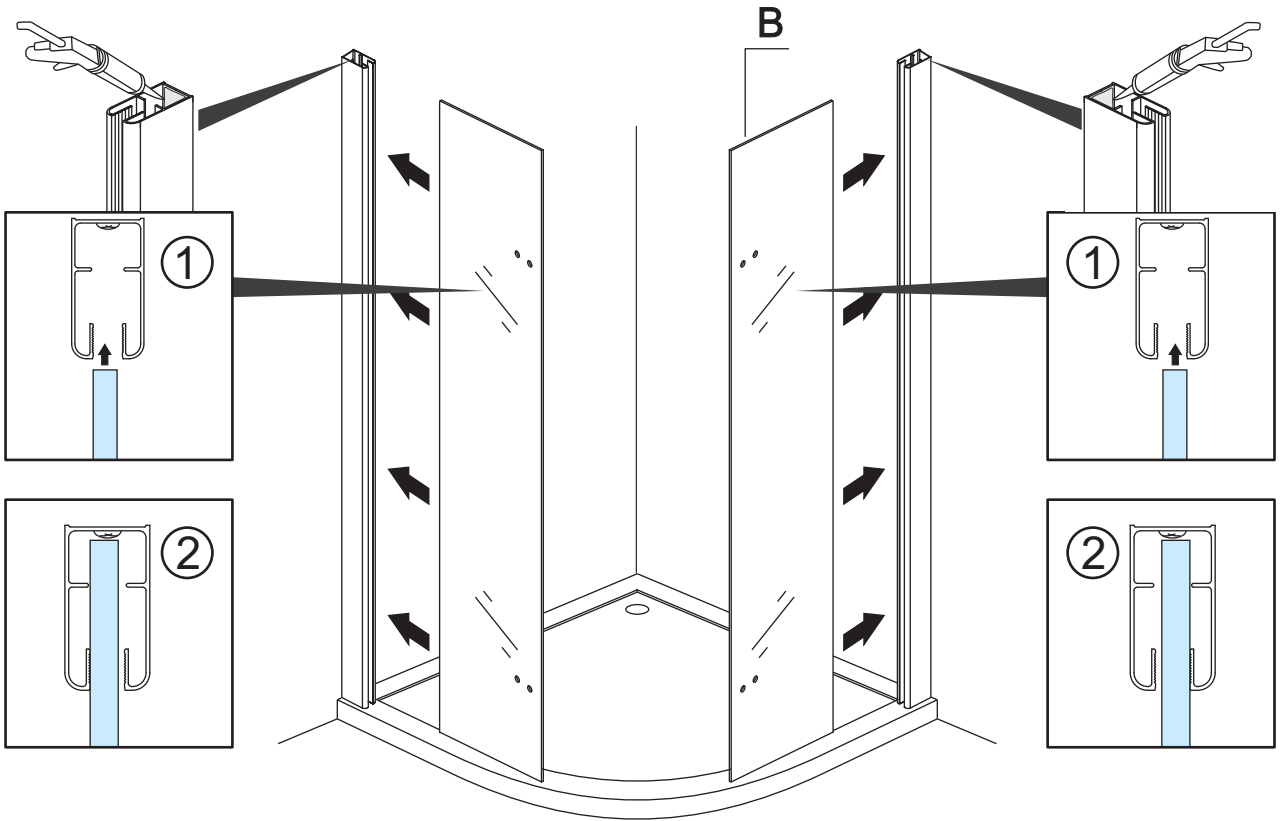
900x900---875mm

1000x1000---975mm

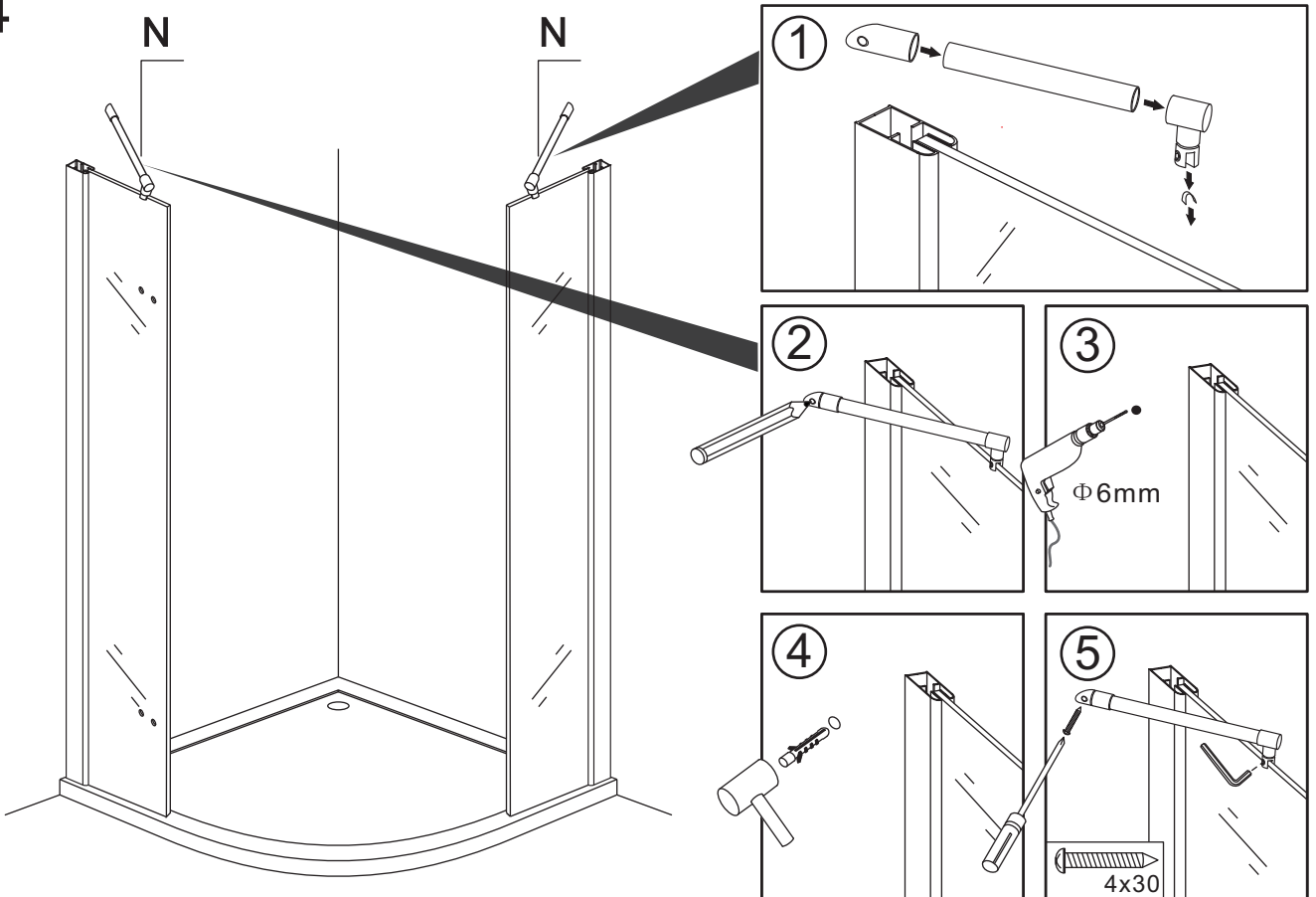
2



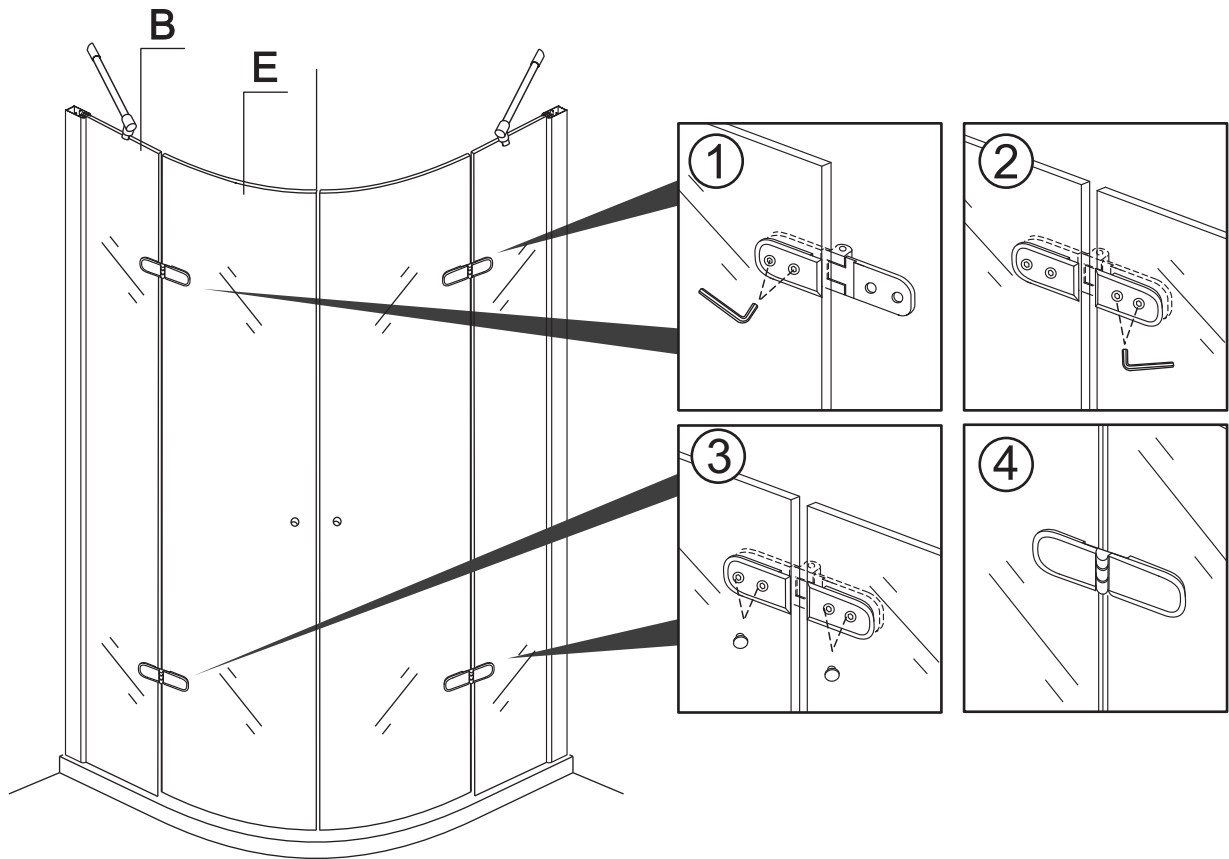
3



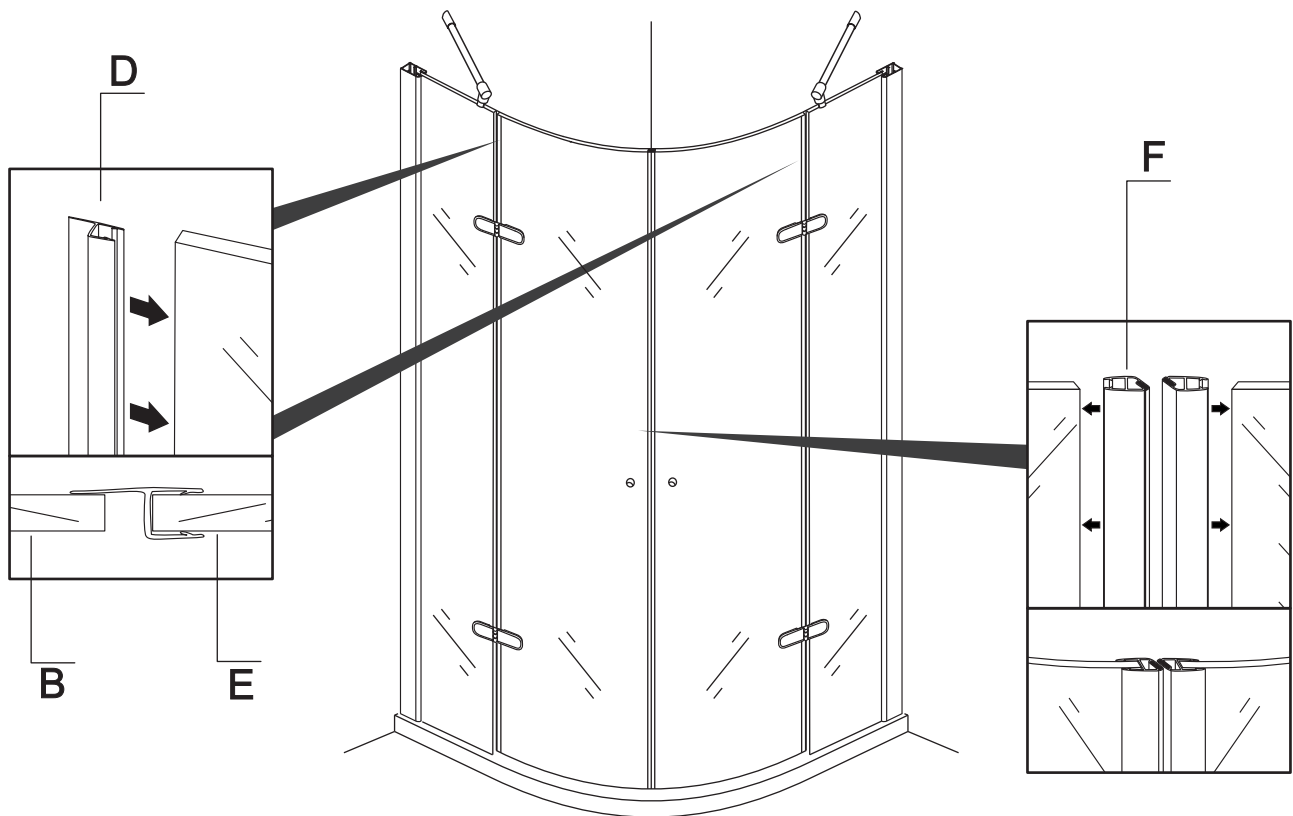
4



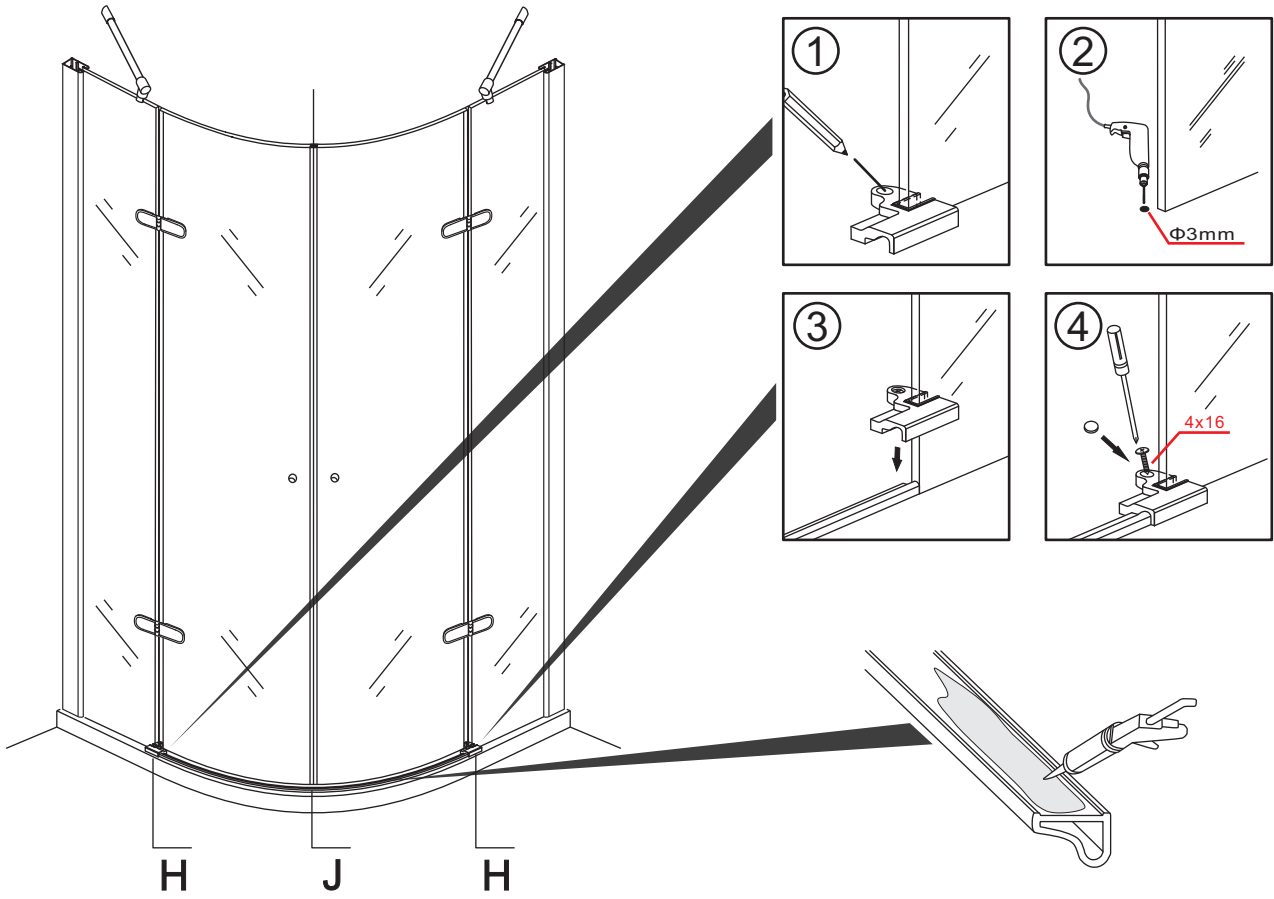
5



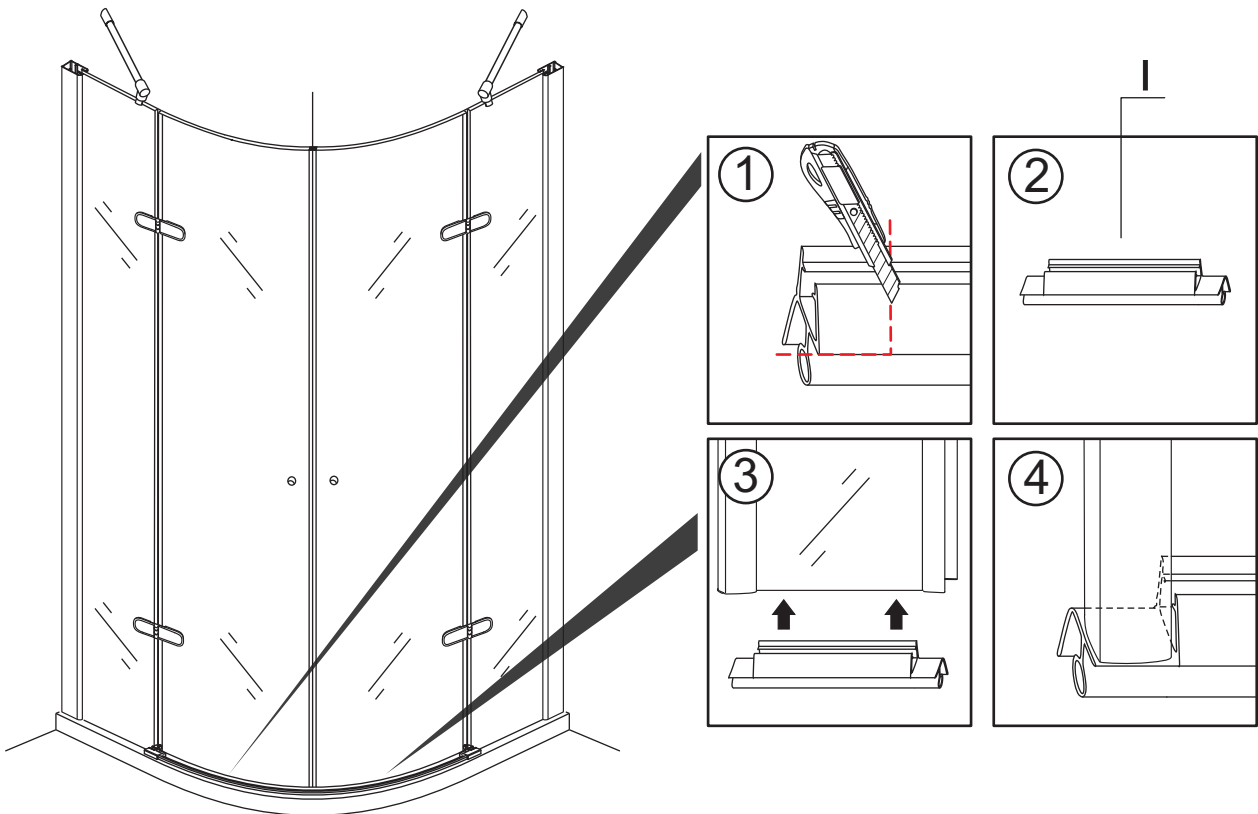
6



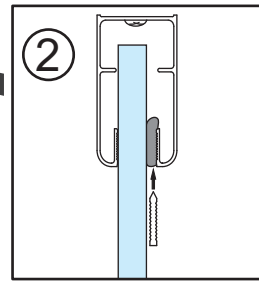
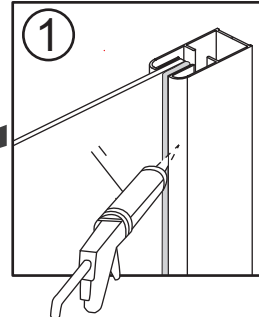
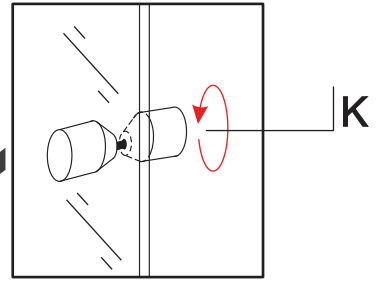
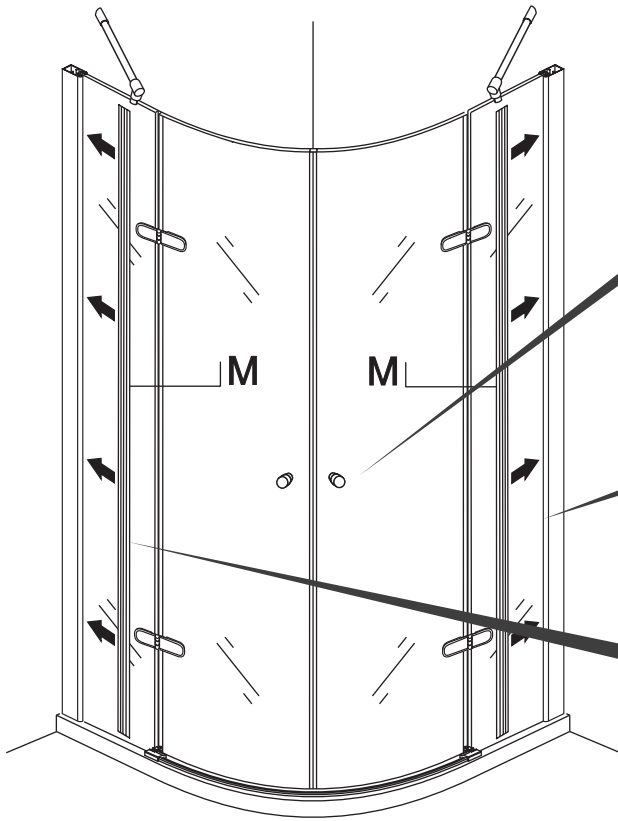
7



8



9



10

