

PRODUKTDATENBLATT

Linear LED Mobile IR USB White

Linear LED MOBILE IR USB | Schubladen- und Schrankleuchten mit Infrarotsensor, aufladbar via USB

Anwendungsgebiete

- Küchen
- Wo Licht benötigt wird, aber keine Steckdose verfügbar ist



Produktvorteile

- Kann dank Batteriebetrieb dort eingesetzt werden, wo Licht benötigt wird
- Leicht abnehmbar dank der magnetischen Befestigung

Produkteigenschaften

- Integrierter Lithium-Akku, aufladbar über USB-Kabel
- 2 Betriebsarten wählbar
- Betriebsart 1: Einschalten bei Bewegung vor dem Sensor
- Betriebsart 2: Einschalten durch Öffnung der Schublade oder Schranktür



TECHNISCHE DATEN

Elektrische Daten

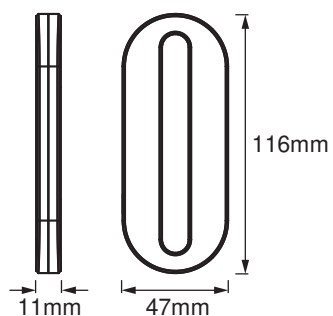
Nennleistung	0,50 W
Nennspannung	4,2 V
Netzfrequenz	0 Hz
Nennstrom	120,000 mA
Schutzklasse	III
Betriebsart	Batterie

Photometrische Daten

Lichtstrom	20 lm
Lichtausbeute	13 lm/W
Farbtemperatur	4000 K
Lichtfarbe (Bezeichnung)	Kalt weiß
Farbwiedergabeindex Ra	90
Standardabweichung des Farbabgleichs	6 sdc _m
Ausstrahlungswinkel	105 °

Maße & Gewicht

Länge	116,00 mm
Breite	11,00 mm
Höhe	47,00 mm
Produktgewicht	37,00 g



LINEAR LED MOBILE IR USB

Materialien & Farben

Produktfarbe	Weiß
Gehäusefarbe	Weiß
Gehäusematerial	Acrylnitril-Butadien-Styrol-Copolymer (ABS)
Quecksilbergehalt der Lampe	0.0 mg

Anwendung & Installation

Umgebungstemperaturbereich	-10...+40 °C
Lagertemperaturbereich	-20...+40 °C
Anschlussart	USB
Schutzart	IP20
Dimmbar	Nein
Montageart	Anbau
Anwendungsumgebung	Innenanwendungen
Mit Leuchtmittel	Ja
Austauschbare Lichtquelleneinheit	Nein

Lebensdauer

Lebensdauer L70/B50 bei 25 °C	25000 h ¹⁾
-------------------------------	-----------------------

¹⁾ t[h]: L70 / B50 @ 25 °C (Ta), t[h]: L80 / B10 @ 25 °C (Ta), t[h]: L90 / B10 @ 25 °C (Ta)

Sensor

Art des Sensors	Bewegung
Sensortechnik	Infrarot/Fotozellen

BATTERIE

Batterieart	Lithium-Ionen
Batteriegröße	Others
Nennspannung der Batterie	3.7 V

Zertifikate & Standards

Leuchte mit begrenzter Oberflächentemperatur "D-Zeichen"	Nein
Austauschbare Lichtquelle (EPREL)	Nicht austauschbar

Zusätzliche Produktdaten

BEG förderfähig	Nein
-----------------	------



TECHNISCHE AUSSTATTUNG

- Vollständiges Montage- und Anschlusszubehör enthalten

Sicherheitshinweise

- Das Gerät ist kein Spielzeug und darf nicht unbeaufsichtigt in die Hände von Kindern gelangen oder von Kindern betrieben werden.
- Nicht geeignet zur Raumbeleuchtung im Haushalt.
- Batteriewarnung: Außerhalb der Reichweite von Kindern aufbewahren. Das Verschlucken kann zu Verätzungen, Perforation von Weichgeweben und zum Tode führen. Innerhalb von 2 Stunden ab dem Verschlucken kann es zu schweren Verbrennungen kommen. Suchen Sie sofort einen Arzt auf.
- Wenn das Batteriefach (falls zutreffend) nicht sicher schließt, verwenden Sie das Produkt bitte nicht mehr und halten Sie es von Kindern fern. Wenn Sie glauben, dass eventuell Batterien verschluckt wurden oder in ein Körperteil gelangt sind, suchen Sie sofort einen Arzt auf.
- Bitte vermeiden: Maximale Umgebungstemperatur: +35 °C. Das Ersetzen einer Batterie durch einen falschen Typ kann die Sicherheitsvorkehrungen außer Kraft setzen (z. B. bei einigen Lithium-Batterietypen). Höhe im Betrieb: 2000 m. Entsorgung einer Batterie im Feuer oder in einem heißen Ofen oder das mechanische Zerkleinern oder Schneiden einer Batterie kann zu einer Explosion führen.

DOWNLOADS

	Dokumente und Zertifikate	Name des Dokuments
	Konformitätserklärung	LINEAR LED MOBILE IR USB WT
	Konformitätserklärung UKCA	LINEAR LED MOBILE IR USB WT

VERPACKUNGSINFORMATIONEN

EAN	Verpackungseinheit (Stück pro Einheit)	Abmessungen (Länge x Breite x Höhe)	Bruttogewicht	Volumen
4099854536601	Blase 1	14 mm x 140 mm x 195 mm	57.00 g	0.38 dm ³
4099854536618	Versandschachtel 6	176 mm x 151 mm x 213 mm	460.00 g	5.66 dm ³
4099854536625	Versandschachtel 96	614 mm x 362 mm x 439 mm	8083.00 g	97.58 dm ³

Die genannten Produktnummern beschreiben die kleinste bestellbare Mengeneinheit. Eine Versandeinheit kann mehrere Einzelprodukte beinhalten. Als Bestellmenge verwenden Sie bitte das Ein- oder Mehrfache einer Versandeinheit.

Haftungsausschluss

Änderungen und Irrtümer vorbehalten. Vergewissern Sie sich, dass Sie immer den neuesten Stand verwenden.