



Elektrokamin

Artikelnummer: AY0621

Geräteerkennung: WF50828



Importeur:
ARTE Living GmbH
Bosch-Ring 13
91161 Hilpoltstein
Deutschland

Abmessungen: 65 x 67 x 28 cm
2 Leistungsstufen 750 W / 1500 W
Thermischer Überhitzungsschutz

I. Bitte überprüfen Sie die folgenden Punkte vor der Installation:

Die Stromversorgung erfüllt die Anforderungen des Gerätes (220-240 V, 50/60 Hz, min. 1600 W);

II. In den ersten Betriebsstunden kann das Gerät u.U. einen Geruch erzeugen. Dies ist nicht gefährlich und wird sich allmählich abstellen.

Warnung

1. Die Steckdose muss gängigen Sicherheitsstandards entsprechen (und über eine Erdung verfügen).
2. Um eine Überhitzung zu vermeiden, bedecken Sie bitte nicht die Heizung.
3. Installieren Sie das Gehäuse des Elektrokamins nicht auf einem weichen Untergrund. Andernfalls kann die Luftzirkulation beeinträchtigt werden und ein Brand entstehen.
4. Installieren Sie den Elektrokamin in einem trockenen und sicheren Ort, frei von Staub oder brennbaren Gegenständen.
5. Es ist ratsam, den Elektrokamin in der Nähe der Steckdose zu platzieren, um die Installation zu vereinfachen.

Wichtige Hinweise

Bitte lesen und beachten Sie die folgenden Hinweise sorgfältig um Verletzungen und Sachschäden zu vermeiden.

1. Bitte lesen Sie die technischen Daten aufmerksam durch, bevor Sie das Produkt benutzen.
2. Der Elektrokamin erreicht im Betrieb z.T. hohe Temperaturen. Bitte berühren Sie daher nicht die Oberflächen des Heizelementes auf der Rückseite. Wenn das Gerät in Gebrauch ist, halten Sie bitte brennbare Materialien wie Kleidung, Bettwäsche, Möbel, Papier und Vorhänge mindestens 90 cm entfernt. Bedecken Sie nie das Gerät.
3. Halten Sie den Elektrokamin außerhalb der Reichweite von Kindern oder Personen mit geistigen oder körperlichen Behinderungen oder Personen, welche nicht über eine sichere Bedienung des Gerätes unterrichtet sind.
4. Bitte ziehen Sie den Netzstecker, wenn der Elektrokamin nicht benutzt wird.
5. Beim Abschalten des Elektrokamins schalten Sie alle Schalter ab und ziehen Sie den Netzstecker aus der Steckdose.
6. Der Elektrokamin darf nicht im Freien verwendet werden.
7. Der Elektrokamin darf nicht in einer feuchten Umgebung, wie z.B. im Bad oder in der Nähe einer Waschmaschine arbeiten. Bitte platzieren Sie den Elektrokamin weit von Wasserbehältern weg.
8. Verwenden Sie den Elektrokamin nicht, wenn das Netzkabel beschädigt ist. Es muss durch den Hersteller, Kundendienst oder einen qualifizierten Elektriker ausgetauscht werden.
9. Verlegen Sie keine Kabel unter Teppichen. Legen Sie keine Teppich-Läufer, Möbel o.ä. auf das Kabel.
10. Achten Sie darauf, dass keine Fremdkörper in die Lüftungsöffnungen gelangen, um Sachschäden zu vermeiden.
11. Blockieren Sie nicht das Gebläse, da das Gerät dadurch beschädigt werden könnte.
12. Verwenden Sie das Gerät nie an Orten, wo Benzin, Lacke oder andere brennbare bzw. explosive Güter gelagert werden.
13. Es ist verboten dieses Produkt zu modifizieren. Bitte verwenden Sie diesen Elektrokamin nur nach Herstelleranweisungen. Unsachgemäße Bedienung birgt ein extrem erhöhtes Sicherheitsrisiko!
14. Bitte vermeiden Sie die Verlängerungskabel, weil diese u.U. schnell überhitzen und einen Brand verursachen können.
15. Wenn das Gerät überhitzt ist, erzeugt der Elektrokamin Lärm (oder blinkt), um davor zu warnen. In diesem Fall schalten Sie bitte die Heizung sofort ab und prüfen Sie, ob sich in der Nähe des Elektrokamins Objekte befinden, die die Überhitzung verursachen könnten. Arbeiten Sie nicht mit einem Elektrokamin, der klingelt oder blinkt.
16. Bitte verbrennen Sie kein Holz oder andere Materialien im Inneren des Elektrokamins.
17. Schlagen Sie nicht gegen das Glas des Elektrokamins.
18. Die Installation der Schaltung und der Steckdose muss von einem Elektriker durchgeführt werden.
19. Bitte benutzen Sie ausschließlich Steckdosen mit Erdung und Sicherung.
20. Bitte ziehen Sie den Netzstecker bei der Reinigung oder Wartung des Elektrokamins.
21. Bitte stellen Sie den Elektrokamin und das Kabel in trockene Räume, wenn Sie transportiert oder gelagert werden. Vermeiden Sie Vibrationen, um Schäden am Kamin zu verhindern.
22. Um eine Überhitzung zu vermeiden, bedecken Sie nicht die Heizung.
23. Das Heizgerät darf sich nicht unmittelbar in der Nähe einer Steckdose befinden.

Wartung

Vor dem Reinigen und Reparieren des Elektrokamins, ziehen Sie bitte den Netzstecker, um Brände, Stromschlag oder Verletzungen zu vermeiden. Um Verbrennungen zu verhindern, warten Sie bitte nach dem Abschalten des Stromes ca. 5 Minuten, bis der Elektrokamin vollständig abgekühlt ist.

Die Fernbedienung benötigt 2 Batterien des Typs AAA mit 1,5 V.

Reinigen Sie das Gerät mit einem weichen Tuch, die Glasscheibe nach Bedarf auch mit einem feuchten Tuch. Verwenden Sie zur Reinigung keinerlei (v.a. chemische) Reiniger, da dies die Oberflächen des Gerätes angreifen könnte.

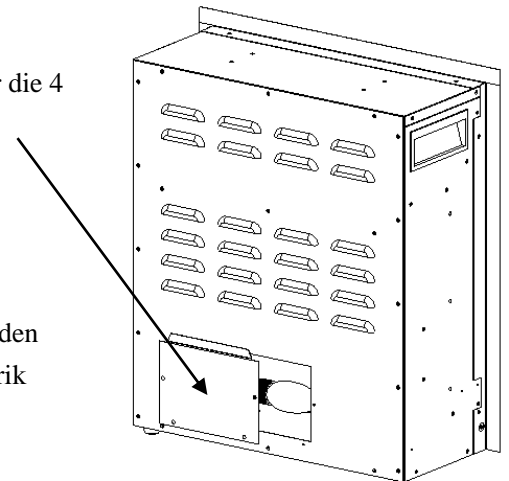
Wechseln der Glühlampen:

Auf der Hinterseite des Gerätes befindet sich eine Abdeckplatte; lösen Sie hier die 4 Schrauben und nehmen Sie die Abdeckung ab (siehe Skizze rechts)

Lösen Sie die Glühbirnen durch Drehen gegen den UZS; setzen Sie die neuen Glühbirnen (Typ: Gewinde E14, max. 40 W) durch Drehen im UZS ein.

Schrauben Sie die Abdeckplatte wieder mit den 4 Schrauben auf.

Das Gerät verfügt über keine weiteren Komponenten, die eine Wartung durch den Nutzer erfordern. Im Falle eines Defektes, welche eine Reparatur an der Elektrik erfordert, lassen Sie die notwendigen Arbeiten ausschließlich von einem ausgebildeten Elektriker/Elektrotechniker durchführen.



Sicherheitseinrichtung

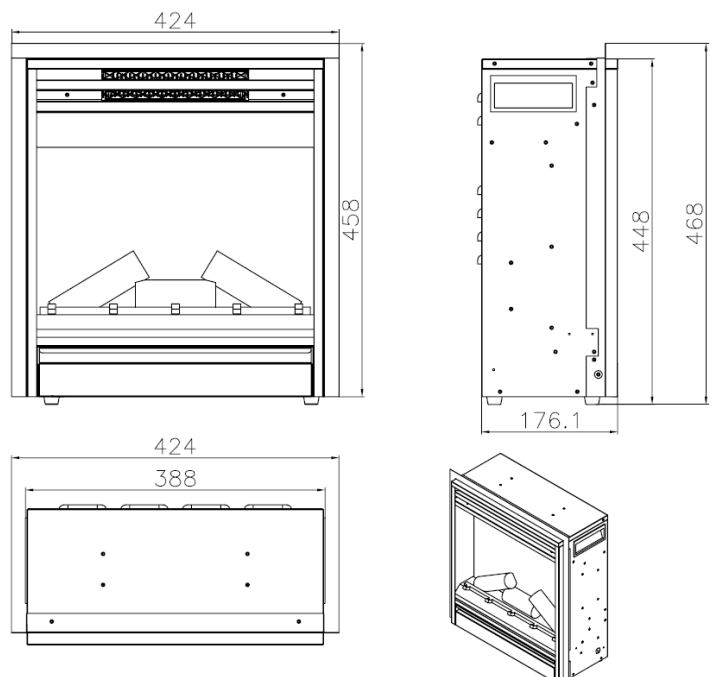
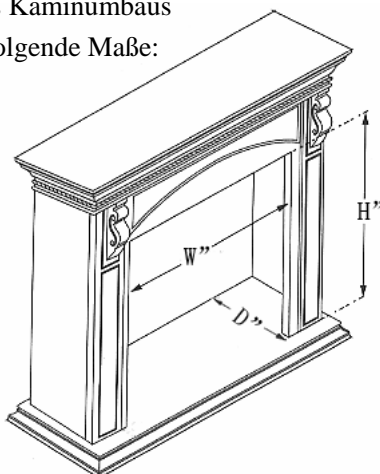
Das Gerät verfügt über einen automatischen integrierten Überhitzungsschutz. Im Falle einer Überhitzung des Gerätes aktiviert sich diese Steuerung und schaltet das Gerät sofort ab. Aus Sicherheitsgründen schaltet sich das Gerät nicht wieder ein und lässt sich auch manuell nicht wieder einschalten.

Prüfen Sie, ob lediglich eine mechanische Störung vorliegt (z.B. Staub in den Lüftungsöffnungen) und beseitigen Sie diese. Betätigen Sie den Hauptschalter und trennen Sie das Gerät für min. 15 Minuten von der Stromzufuhr – dies setzt den Überhitzungsschutz zurück. Der Betrieb kann anschließend normal fortgesetzt werden.

Abmessungen

Das Innere des Kaminumbaus
Verfügt über folgende Maße:

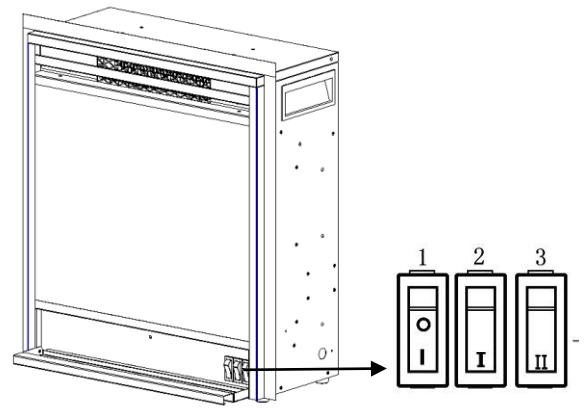
W: 388 mm
D: 176 mm
H: 448 mm



Bedienung

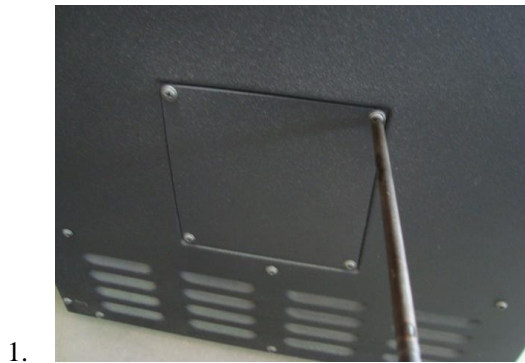
Das Bedienfeld des Elektrokamins befindet sich in der rechten, unteren Ecke des Gerätes. Dort finden Sie 3 Schalter vor:

- Links der Hauptschalter; dieser schaltet das Gerät und somit die Funktionen des Gerätes ein.
- In der Mitte der Schalter für die niedrige Heizstufe.
- Rechts der Schalter für die hohe Heizstufe; diese kann nur bei gleichzeitig aktivierter niedriger Heizstufe angewählt werden.



Bebilderte Anleitung...

... zum Wechseln der Glühbirnen:



... zum Wechseln des Elektromotors:

