

PRODUKTDATENBLATT DOT-it Classic Silver

DOT-it® | Kleine Helfer



Anwendungsgebiete

- Nur für Innenraumbeleuchtung
- Nachtlicht
- Garderobe
- Küchen

Produktvorteile

- Attraktives und funktionales Design
- Kann dank Batteriebetrieb einfach dorthin bewegt werden, wo Licht benötigt wird
- Sparsamer Betrieb durch geringe Leistungsaufnahme
- Zubehör für flexible Montagemöglichkeiten enthalten

Produkteigenschaften

- ON/OFF mittels Touch DIM



TECHNISCHE DATEN

Elektrische Daten

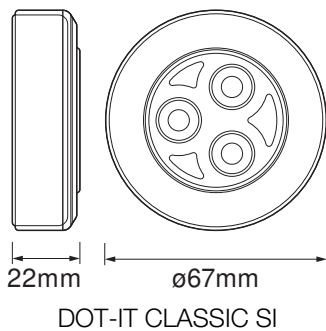
Nennleistung	0,23W
Nennspannung	4,5 V
Netzfrequenz	0 Hz
Schutzklasse	III
Betriebsart	Batterie

Photometrische Daten

Lichtstrom	10 lm
Lichtausbeute	43 lm/W
Farbtemperatur	7000 K
Lichtfarbe (Bezeichnung)	Kalt weiß
Farbwiedergabeindex Ra	> 80
Ausstrahlungswinkel	70 °

Maße & Gewicht

Durchmesser	68,00 mm
Breite	67 mm
Höhe	22,00 mm
Produktgewicht	83,00 g



Materialien & Farben

Produktfarbe	Silber
Gehäusefarbe	Silber

Gehäusematerial	Acrylnitril-Butadien-Styrol-Copolymer (ABS)
Quecksilbergehalt der Lampe	0.0 mg

Anwendung & Installation

Umgebungstemperaturbereich	-20...+30 °C
Schutzart	IP20
Dimmbar	Nein
Montageart	Anbau
Anwendungsumgebung	Innenanwendungen
Justierbar	Nein
Mit Leuchtmittel	Ja
Austauschbare Lichtquelleneinheit	Nein

Lebensdauer

Lebensdauer L70/B50 bei 25 °C	20000 h ¹⁾
-------------------------------	-----------------------

¹⁾ t[h]: L70 / B50 @ 25 °C (Ta), t[h]: L80 / B10 @ 25 °C (Ta), t[h]: L90 / B10 @ 25 °C (Ta)

BATTERIE

Batterieart	Alkaline
Batteriegröße	AAA
Nennspannung der Batterie	1,5 V

Zertifikate & Standards

Austauschbare Lichtquelle (EPREL)	Nicht austauschbar
-----------------------------------	--------------------

Zusätzliche Produktdaten

BEG förderfähig	Nein
-----------------	------

TECHNISCHE AUSSTATTUNG


- 3 AAA-Batterien enthalten
- Vollständiges Montage- und Anschlusszubehör enthalten

Sicherheitshinweise

- Das Gerät ist kein Spielzeug und darf nicht unbeaufsichtigt in die Hände von Kindern gelangen oder von Kindern betrieben werden.
- Nicht geeignet zur Raumbelichtung im Haushalt.
- Batteriewarnung: Außerhalb der Reichweite von Kindern aufbewahren. Das Verschlucken kann zu Verätzungen, Perforation von Weichgeweben und zum Tode führen. Innerhalb von 2 Stunden ab dem Verschlucken kann es zu schweren Verbrennungen kommen. Suchen Sie sofort einen Arzt auf.

- Wenn das Batteriefach (falls zutreffend) nicht sicher schließt, verwenden Sie das Produkt bitte nicht mehr und halten Sie es von Kindern fern. Wenn Sie glauben, dass eventuell Batterien verschluckt wurden oder in ein Körperteil gelangt sind, suchen Sie sofort einen Arzt auf.
- Bitte vermeiden: Maximale Umgebungstemperatur: +35 °C. Das Ersetzen einer Batterie durch einen falschen Typ kann die Sicherheitsvorkehrungen außer Kraft setzen (z. B. bei einigen Lithium-Batterietypen). Höhe im Betrieb: 2000 m. Entsorgung einer Batterie im Feuer oder in einem heißen Ofen oder das mechanische Zerkleinern oder Schneiden einer Batterie kann zu einer Explosion führen.

DOWNLOADS

Dokumente und Zertifikate	Name des Dokuments
 Konformitätserklärung	CE Declaration DOT-It

VERPACKUNGSGINFORMATIONEN

EAN	Verpackungseinheit (Stück pro Einheit)	Abmessungen (Länge x Breite x Höhe)	Bruttogewicht	Volumen
4099854531293	Blase 1	31 mm x 140 mm x 195 mm	93.00 g	0.85 dm ³
4099854531309	Versandschachtel 6	163 mm x 154 mm x 210 mm	633.00 g	5.27 dm ³

Die genannten Produktnummern beschreiben die kleinste bestellbare Mengeneinheit. Eine Versandeinheit kann mehrere Einzelprodukte beinhalten. Als Bestellmenge verwenden Sie bitte das Ein- oder Mehrfache einer Versandeinheit.

Haftungsausschluss

Änderungen und Irrtümer vorbehalten. Vergewissern Sie sich, dass Sie immer den neuesten Stand verwenden.