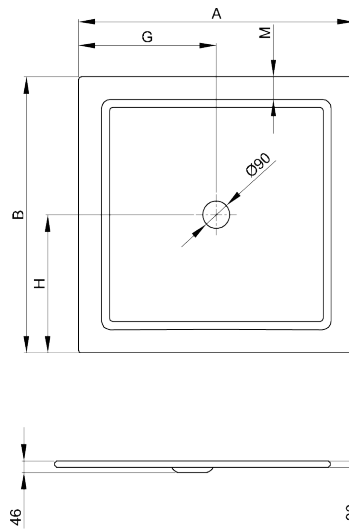


BetteStage Duschfläche



Abmessung	A	B	G	H	M	Bestell-Nr.	Ablaufloch
90 x 90 cm	900	900	450	450	75	BM05-000	Ø 90
100 x 90 cm	1000	900	500	450	75	BM09-000	Ø 90
100 x 100 cm	1000	1000	500	500	78	BM06-000	Ø 90
120 x 80 cm	1200	800	600	400	75	BM10-000	Ø 90
120 x 90 cm	1200	900	600	450	80	BM07-000	Ø 90
120 x 100 cm	1200	1000	600	500	80	BM08-000	Ø 90
140 x 90 cm	1400	900	700	450	75	BM11-000	Ø 90
140 x 100 cm	1400	1000	700	500	75	BM12-000	Ø 90

Alle Angabe in mm.