

SUNHEATER



Solar-Heizsystem für Schwimmbecken

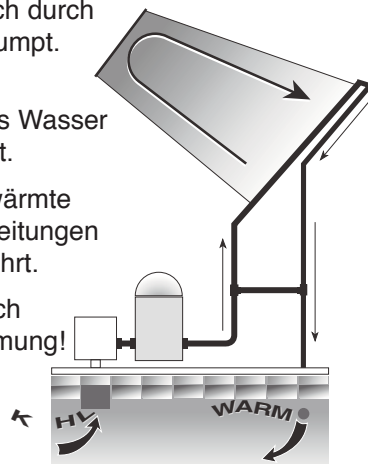
FÜR OBERIRDISCHE SCHWIMMBECKEN

Produkt Nr. S220

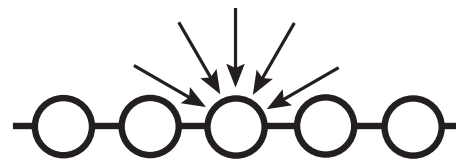
INSTALLATIONS- UND BETRIEBSHANDBUCH

Funktionsweise des Solar-Heizsystems

- Mittels Ihrer Poolpumpe wird das Wasser automatisch durch den Solarkollektor gepumpt.
- Beim Durchlaufen des Solarkollektors wird das Wasser von der Sonne erwärmt.
- Daraufhin wird das erwärmte Wasser über die Rückleitungen in den Pool zurückgeführt.
- Ein beheizter Pool durch kostenlose Solarerwärmung!



Vorteile des Sunheater™-Systems



Kollektor-Querschnitt – tatsächliche Größe

- Das Wasser erwärmt sich beim Durchlaufen der zahlreichen Leitungen im Solarkollektor.
- Das Design von Leitungen und Gesamtfläche fördert das Auffangen von Wärme und Licht der Sonne.
- Keine Probleme durch Rost, Korrosion oder Abblättern aufgrund des robusten Polypropylen. Kollektor ist zudem wendbar.

LESEN SIE SICH BITTE DIESES HANDBUCH SORGFÄLTIG DURCH, DENN EIN FALSCH INSTALLIERTES SOLAR-HEIZSYSTEM BEEINTRÄCHTIGT NICHT NUR DIE FREUDE AN IHREM SONNENBEHEIZTEN POOL, SONDERN EBENFALLS DIE GARANTIE FÜR DAS PRODUKT.

WARNUNG: a) Solarkollektoren werden häufig auf den Dächern von Gebäuden installiert. Wenn Sie nicht mit solchen Arbeiten vertraut sind und über die entsprechenden Leitern und Sicherheitsvorrichtungen verfügen, sollten Sie die Installation einem Fachmann übertragen. Bei Nichteinhaltung der Sicherheitsvorschriften für Dach- oder andere Höhenarbeiten kann es zu Stürzen mit gefährlichen gesundheitlichen Schäden kommen.
b) Achten Sie bei der Installation von Solarkollektoren zu ebener Erde darauf, dass Kinder nicht über das Kollektorgestell in den Pool gelangen können.

WICHTIGER HINWEIS

LESEN SIE BITTE VOR BEGINN DAS GESAMTE HANDBUCH ALLGEMEINE INFORMATIONEN

Wie gut funktioniert ein Solar-Heizsystem?

Ein angemessenes und richtig installiertes System erhöht die Wassertemperatur während der Badesaison um bis zu 6° C. Sie sollten die Wasserzirkulation durch die Solarkollektoren jedoch auf Tage mit Sonnenschein beschränken. Denn die Leistung des Solarsystems ist an bedeckten oder regnerischen Tagen vermindert (Ihre Badelust ist in dieser Zeit wahrscheinlich ebenfalls eingeschränkt), doch nach ein bis zwei warmen Tagen befindet sich die Temperatur wieder auf dem alten Stand.

Ist eine Spezialpumpe erforderlich?

Soweit Ihre Poolpumpe voll funktionsfähig ist, sollte es in dieser Hinsicht keine Probleme geben. Eine 1 PS-Pumpe genügt für bis zu 10 Meter vom Pool entfernte Installationen mit einer Maximalhöhe von einem Stockwerk. Die Durchflussmenge ist ausreichend, wenn sich die Kollektoren an einem warmen Tag bei zirkulierendem Wasser kühl anfühlen.

Wo können die Solarkollektoren aufgestellt werden?

An all jenen Orten, die wenigstens 6 Stunden täglich der Sonne ausgesetzt sind. Je länger die Kollektoren volle Sonne tanken können, desto besser das Resultat. Wenn Sie die Kollektoren schräg installieren (auf einem Dach oder schrägen Gestell), sollten sie möglichst nach Süden ausgerichtet werden. Für die Installation auf einem Dach oder Gestell benötigen Sie 1 Bausatz SK-43 (1 SK-43 sichert bis zu 2 Kollektoren). Für Gegenden mit starken Winden empfehlen wir die Verwendung je eines Bausatzes SK-34 High Wind Kit für die Installation jedes der Kollektoren. Bestellinformationen erhalten Sie von SmartPool unter der Rufnummer 1 (732) 730-9880

Welche Werkzeuge sind erforderlich?

- Schraubendreher für Senkkopfschrauben

Für die Installation auf einem Dach oder Gestell benötigen Sie zudem:

- elektrische Bohrmaschine
- 3 mm-Bohrer und Kreuzschlitzkopf
- Silikon-Dichtungsmasse (GE II oder vergleichbares Erzeugnis)

Welche Zusatzteile sind für die Installation auf einem Dach erforderlich?

- 1 SmartPool-Montagesatz SK-43 (zur Befestigung von bis zu 2 S220-Kollektoren). In Regionen mit starken Winden ein SK-34-Bausatz pro Kollektor.
- Sie benötigen die entsprechende Länge an Leitungen oder Schläuchen (PVC-Rohrleitungen, 38 mm, Rohrwandstärke 40), um die Kollektoren an Ihre Poolausrüstung anzuschließen.
- Sie benötigen ebenfalls PVC-Grundierung, -Klebstoff und Anschlüsse (dort erhältlich, wo Sie Ihre PVC-Rohrleitungen erwerben).

Welche Zusatzteile sind für die Installation zu ebener Erde oder auf einem Gestell erforderlich?

- Für die Installation zu ebener Erde benötigen Sie zwei Schlauchleitungen – eine, die von der Poolausrüstung zum Kollektor führt, und eine, die vom Kollektor zurück zum Pool führt.
- Für die Installation auf einem Gestell ist der SmartPool-Montagesatz SK-43 erforderlich. In Regionen mit starken Winden benötigen Sie einen SK-34-Bausatz pro Kollektor.

**VERWENDEN SIE AUSSCHLIEßLICH VON SMARTPOOL EMPFOHLENE INSTALLATIONS-AUSRÜSTUNG.
SIE DIE ENTSPRECHENDE ANLEITUNG. ANDERNFALLS VERLIEREN SIE IHREN GARANTIEANSPRUCH!**

**VORSICHT! POSITIONIEREN SIE DAS GESTELL SO, DASS ES
KINDERN NICHT DEN ZUGANG ZUM POOL ERMÖGLICHT**

Welches Gewicht hat das mit Wasser gefüllte Solarsystem?

Jede Solarbox wiegt ca. 19 kg, wenn sie mit Wasser gefüllt ist. Da sich das Gewicht über eine breite Fläche verteilt, ist die zusätzliche Belastung für Ihr Dach eher gering.

Größe des Pools		Anzahl der Solarboxen	Erforderliche Fläche
Rund	Oval		
3,6 - 5,5 m	3,6 x 7,3 m	1	0,9 x 6,4 m
6,4 - 7,3 m	4,5 x 9,1 m - 4,8 x 7,6 m	2	1,5 x 6,4 m
8,2 - 8,5 m	4,8 x 9,7 m - 5,5 x 10,3 m	3	2,1 x 6,4 m

Verwenden Sie eine Wärmeschutzplane, um die Abkühlung des Wassers während der Nacht oder an kühleren Tagen zu verhindern.

Produkt-Nr. S220 – Inhalt des Bausatzes

Satz	Anzahl	Art.-Nr.	Beschreibung
	1	SCPNL220	Polypropylen-Solarkollektoren 0,61 x 6,1 m
	1	SC018HSE	Flexible Plastikschlauchleitung 0,5 m
	1		Garantieerklärung

SK-32	System-Bausatz für S220		
	2	69003	Knierohr-Anschlüsse
	2	69002	PVC-Endverschlusskappen 38 mm, Innengewinde
	2	SC125CLMP	32,75 mm Rohrschellen aus rostfreiem Stahl
	1	60554	Teflonband, 12,7 mm
	1		Installationshandbuch

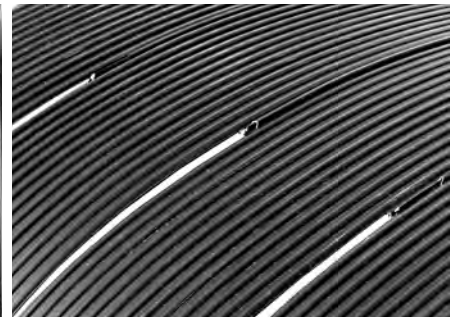


SC018HSE

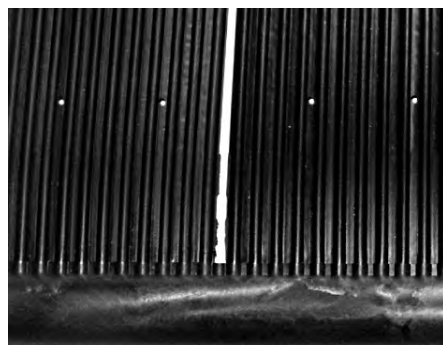


SK-32

Die Herstellung der SunHeater-Kollektoren erfolgt unter Verwendung spezieller Formen und Materialien mit dem Ziel, Ihnen ein besonders langlebiges und leistungsstarkes Solar-Heizsystem für Ihren Pool anbieten zu können. Anm.: Während des Herstellungsprozesses sind zur Endmontage des Kollektors eine Reihe von mechanisch vorgenommenen Einschnitten erforderlich (siehe Abbildungen rechts). Diese sind kein Grund zur Beunruhigung und haben keine negativen Auswirkungen auf die Leistung und Lebensdauer Ihres SunHeater.



Bitte beachten: Die kleinen Löcher im Kollektor (siehe Abbildung rechts) sind NICHT für die Installation gedacht. Verwenden Sie ausschließlich den von SmartPool empfohlenen Installationsbausatz SK 43 und befolgen Sie die entsprechende Anleitung. Andernfalls verlieren Sie Ihren Garantieanspruch.

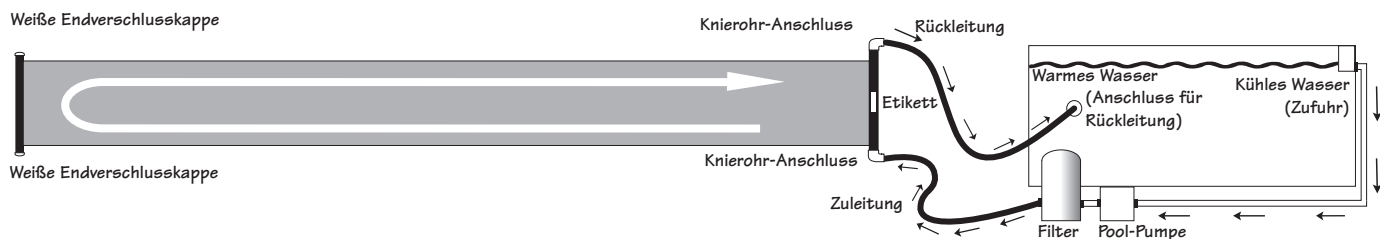


SYSTEMANORDNUNG

Einzelssystem

Notwendige Voraussetzungen:

- Schraubendreher für Senkkopfschrauben oder 8 mm-Steckschlüssel
- Für die Installation Ihres Solar-Heizsystems benötigen Sie zwei Schlauchleitungen – eine, die von der Poolausrüstung zum Kollektor führt, und eine, die vom Kollektor zurück zum Pool führt.

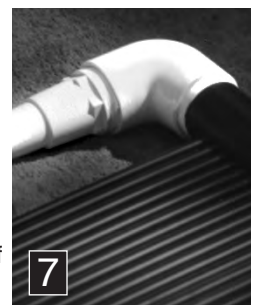


- 1) Wählen Sie einen Bereich ohne scharfe oder spitze Objekte, der täglich wenigstens 6 Stunden uneingeschränkter Sonneneinstrahlung ausgesetzt ist.
- 2) Entfernen Sie den Gurt vom Kollektor und rollen Sie ihn so auseinander, dass die Verteilerköpfe mit dem Seriennummer-Etikett zur Poolausrüstung zeigen.
- 3) Lassen Sie den Kollektor zur Glättung des Materials ausgebreitet in der Sonne liegen (30 Minuten bis 1 Stunde). BREITEN SIE DEN KOLLEKTOR NICHT AUF DEM RASEN AUS, DA DAS DARUNTER BEFINDLICHE GRAS SCHADEN NEHMEN KÖNNTE. BITTE DEN KOLLEKTOR NICHT BETRETEN.
- 4) Entfernen und entsorgen Sie die schwarzen Kunststoffkappen, die die Gewinde-Enden der Verteilerleitungen schützen.
- 5) Umwickeln Sie zur Gewährleistung der Wasserdichtheit die Gewinde an den Enden der Verteilerleitungen mit dem bereitgestellten Teflon-Band (siehe Abbildung).
- 6) Schrauben Sie am Verteiler ohne Etikett die weißen Endverschlusskappen auf die offenen Enden (siehe Abbildung). Gehen Sie dabei vorsichtig vor, um das Gewinde nicht auszureißen.
- 7) Schrauben Sie die Knierohr-Anschlüsse auf die offenen Enden des Verteilers mit Etikett (siehe Abbildung). Gehen Sie dabei vorsichtig vor, um das Gewinde nicht auszureißen.
- 8) Schalten Sie die Pool-Pumpe aus.
- 9) Verstopfen Sie am Pool von innen die runde Auslassöffnung in der Poolwand, um das Wasser am Abfließen zu hindern (hierzu eignet sich auch ein Winter-Stöpsel).
- 10) Befestigen Sie eine Leitung vom Filter zum unteren Knierohr-Anschluss. Füllen Sie die Anlage stets von unten nach oben.
- 11) Befestigen Sie eine weitere Leitung vom Pool-Rückleitungsanschluss zum anderen Knierohr-Anschluss.
- 12) Entfernen Sie den innen an der runden Pool-Rückleitungsöffnung angebrachten Stöpsel.

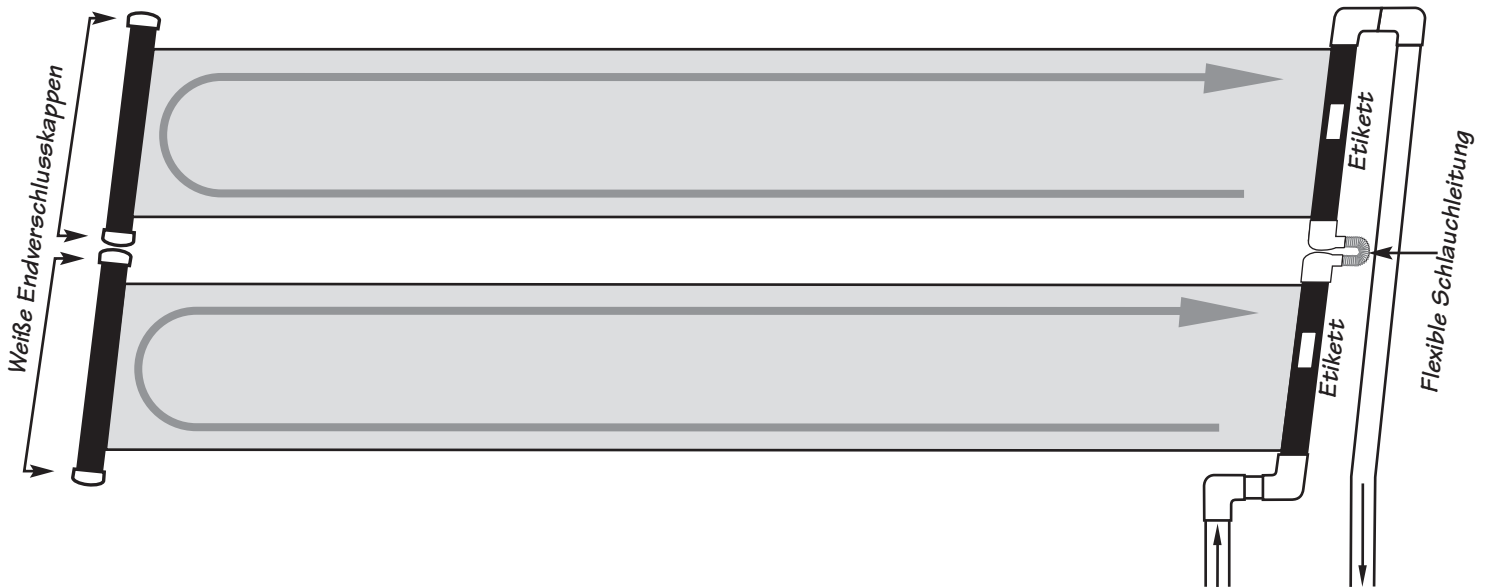
JETZT KÖNNEN SIE IHR SOLAR-HEIZSYSTEM IN BETRIEB NEHMEN.

- 13) Schalten Sie die Pool-Pumpe wieder ein. Überprüfen Sie, ob die Anlage dicht ist und ziehen Sie bei Bedarf die entsprechenden Anschlüsse fest.

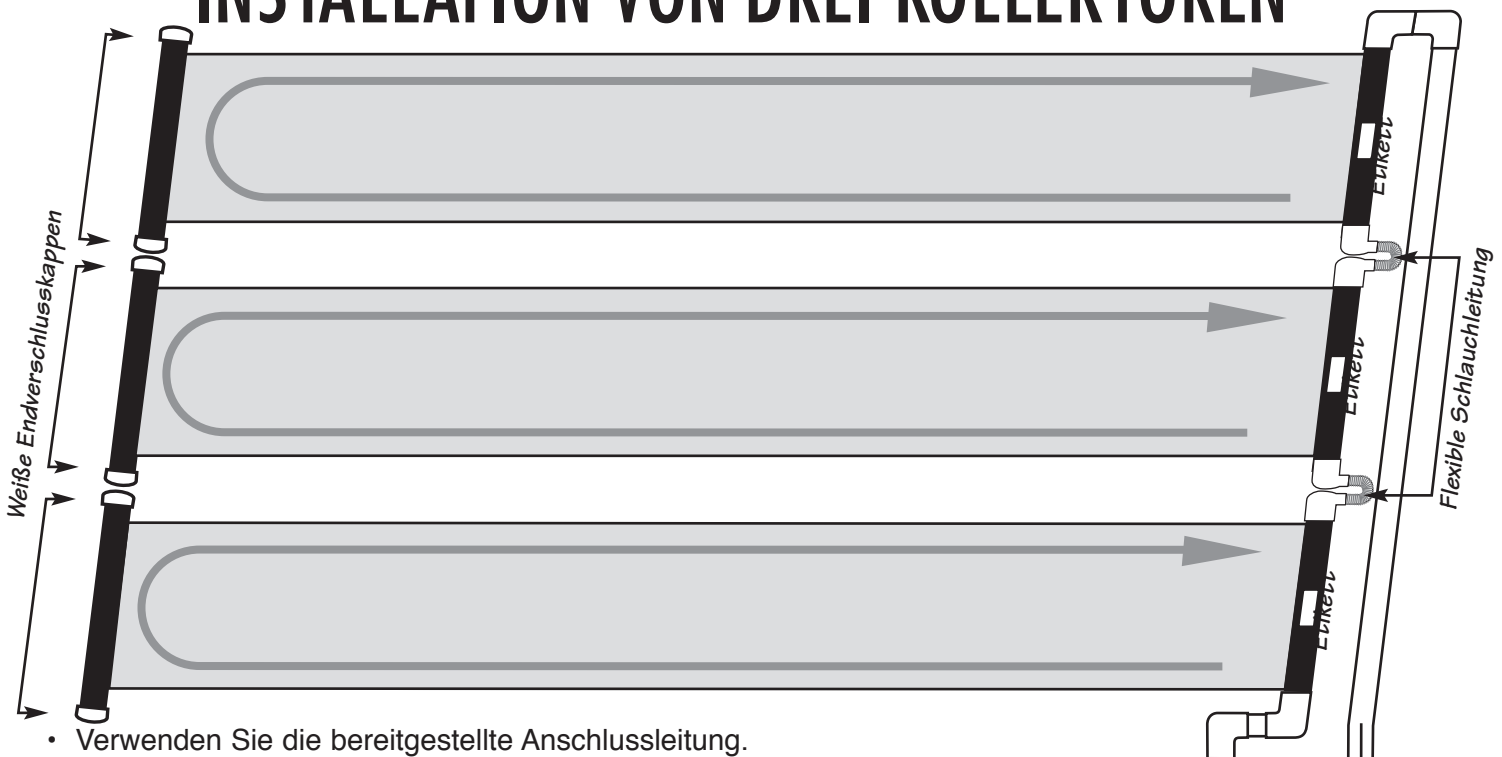
Anm.: Nach dem Start werden über die Rückleitung Luftblasen in den Pool geleitet. Dies ist ein normaler Vorgang, der nur bis zum Entweichen sämtlicher Luft aus dem Solar-Heizsystem anhält.



INSTALLATION VON ZWEI KOLLEKTOREN



INSTALLATION VON DREI KOLLEKTOREN



- Verwenden Sie die bereitgestellte Anschlussleitung.
- Für den Fall der Installation der Kollektoren auf einem Dach müssen Sie für je zwei Kollektoren einen Bausatz SK43 erwerben. Für Gegenden mit starken Winden benötigen Sie zudem den Bausatz SK-34 für die Installation jedes der Kollektoren. Wenden Sie sich an Ihren Fachhändler oder an SmartPool unter der Rufnummer (732) 730-9880
- Jeder Solarkollektor verfügt über schlitzförmige Öffnungen für die Montage (NICHT DIE KLEINEN ÖFFNUNGEN IN DEN KOLLEKTOREN ZUR INSTALLATION VERWENDEN – SIEHE S. 3, ANDERNFALLS VERLIEREN SIE IHREN GARANTIEANSPRUCH).
- Maximal drei Kollektoren dürfen hintereinander angeschlossen werden.
- Montieren Sie die Kollektoren so, dass sie in Richtung der Endverschlusskappen leicht schräg abfallen (ca. 2,5 bis 5 cm) – zum Ablassen des Wassers und wenn Sie die Anlage winterfest machen.
- Verwenden Sie ausschließlich Montagesätze, die durch den Hersteller SmartPool genehmigt wurden.

BETRIEB UND WARTUNG

Operación

- 1) Der Kollektor sollte sich unter Sonneneinstrahlung kühl anfühlen, während das Wasser ihn durchläuft. Dies bedeutet, dass die Wärme an das Wasser abgegeben wird.
- 2) Das in Ihren Pool zurückfließende Wasser ist um einige Grad (2-3°) wärmer als das Wasser im Pool. Dies ist die effizienteste Art der Erwärmung einer derart großen Wassermenge – die ständige Umwälzung des Wassers im Pool und die kontinuierliche Zuführung von um einige Grad wärmerem Wasser.
- 3) Lassen Sie an warmen, sonnigen Tagen während der Tageslichtstunden das Wasser mindestens 6 Stunden durch den Solarkollektor zirkulieren. Vermeiden Sie die Nutzung des Kollektorkreislaufs während der Nacht oder an kühlen Tagen, da Sie sonst das Wasser in Ihrem Pool eher zusätzlich herunterkühlen. Wenn Ihre Pumpe auch während der Nacht betrieben werden muss, so öffnen Sie das Umleitventil, um so unter Umgehung des Solarsystems das Wasser direkt in den Pool zurückzuführen.

Vorbereitung auf den Winter

SIE MÜSSEN DAS WASSER AUS IHREM SOLARSYSTEM ABLASSEN, UM DIESES WINTERFEST ZU MACHEN. IHRE GARANTIE UMFASST KEINERLEI FROSTSCHÄDEN! SO, WIE SIE DAS WASSER AUS IHRER GESAMTEN POOLAUSRÜSTUNG ABLASSEN MÜSSEN, MÜSSEN SIE AUCH IHRE KOLLEKTOREN LEERLAUFEN LASSEN!

Entfernen Sie die Endverschlusskappen am oberen Teil des Solarsystems. Vergewissern Sie sich dann durch die Entfernung der Endverschlusskappe am unteren Teil, dass das Wasser VOLLSTÄNDIG aus dem System entleert wurde. Setzen Sie die Kappen wieder auf und blasen Sie darauf Druckluft durch das System. Nach dem Ausblasen entfernen Sie die untere Endverschlusskappe erneut und lagern sie bis zur erneuten Inbetriebnahme im Frühjahr. Sie können die Kollektoren (wenn diese vollständig entleert wurden) an ihrem Installationsort belassen, da sie selbst gegenüber härtesten Winterbedingungen resistent sind. Sie können Ihre Kollektoren natürlich auch an einem frostgeschützten, trockenen Ort aufbewahren.

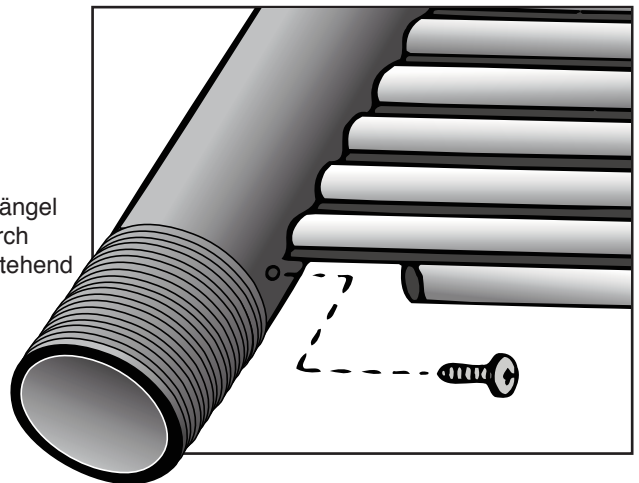
Reparatur von Kollektoren

BEI UNDICHTEN STELLEN AM KOLLEKTOR

Die Garantie für Ihren Solarkollektor schließt Material- und Verarbeitungsmängel ein (sehen Sie Garantie für Details und Beschränkungen). Wenn bedingt durch andere Faktoren undichte Stellen auftreten, empfehlen wir Ihnen die nachstehend beschriebene Reparaturmethode. Die Garantie für Ihren Kollektor erstreckt sich nicht auf Frostschäden.

REPARATUR VON SOLARKOLLEKTOREN

Diese Methode ermöglicht vor Ort die unproblematische und dauerhafte Reparatur eines Kollektors durch Aussonderung und Abschließen der undichten Steigleitung. Identifizieren Sie, wie rechts dargestellt, das zu isolierende Leitungsrohr. (Zur besseren Veranschaulichung wurde das Endrohr dargestellt.) Schneiden Sie mit einem scharfen Mehrzweckmesser vorsichtig an beiden Verteilerenden der Leitung ca. 2,5 cm weg. Drehen Sie eine passende Blechschraube aus möglichst rostfreiem Material in das Loch im Verteiler. Die Länge der Schraube sollte zwischen 1,27 cm und 1,9 cm betragen. ZIEHEN SIE DIE SCHRAUBE NICHT ZU FEST AN! Wenn die Schraube nicht fasst oder aus dem Loch weiterhin Wasser austritt, verwenden Sie eine etwas größere Schraube. Diese Reparaturmethode führt zu keiner Beeinträchtigung der Garantieleistung.



Bei sorgfältigem Umgang und wintergerechter Wartung werden Sie viele Jahre Freude an Ihren Solarkollektoren haben.

SUNHEATER



Sistemi solari di riscaldamento per piscine

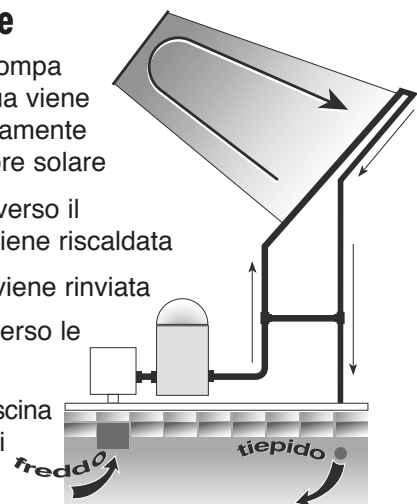
Per piscine fuori terra

Numero prodotto S220

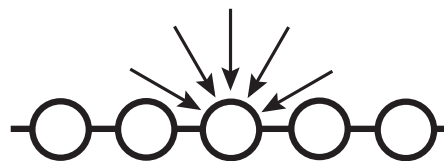
MANUALE D'INSTALLAZIONE E D'USO

Come funziona il sistema di riscaldamento solare per piscine

- Usando la vostra pompa della piscina, l'acqua viene pompata automaticamente attraverso il collettore solare
- Mentre passa attraverso il collettore, l'acqua viene riscaldata
- L'acqua riscaldata viene rinviata nella piscina, attraverso le linee di ritorno
- Potete godervi la piscina calda senza costi di carburante



Perché Sunheater™ funziona meglio



sezione trasversale del collettore

- L'acqua viene riscaldata mentre passa attraverso i tubi principali nei collettori solari
- Il design dei tubi trattiene il calore, cattura la luce mentre il sole fa il suo corso nel cielo
- È fatto di polipropilene resistente che non arrugginisce, non si corrode e non si squama, in più il collettore è reversibile.

SI PREGA DI LEGGERE ATTENTAMENTE IL MANUALE. IL FUNZIONAMENTO DELLA VOSTRA PISCINA RISCALDATA CON IL SISTEMA A PANNELLI SOLARI E LA VOSTRA GARANZIA DIPENDONO DALL'INSTALLAZIONE DEL SISTEMA STESSO.

- ATTENZIONE:**
- a) I collettori solari sono spesso installati sul tetto degli edifici. A meno che non siate esperti su come lavorare sul tetto e abbiate le scale e l'attrezzatura di sicurezza adatte per tale lavoro, è meglio che facciate installare il sistema da qualcuno con esperienza. La mancanza di strutture di sicurezza mentre si lavora su un tetto o altre strutture elevate può portare a cadute ed a infortuni seri.
 - b) Quando i collettori vengono installati per terra, non costruite una rastrelliera di supporto che può permettere ai bambini di entrare nella piscina.

IMPORTANTE

LEGGERE IL MANUALE COMPLETO PRIMA DI OPERARE

Il sistema di riscaldamento a pannelli solari è efficiente?

Un sistema di giuste dimensioni e installato in modo appropriato aumenta la temperatura della piscina di 6° C durante la bella stagione. Fate circolare l'acqua nel collettore solare nelle giornate soleggiate. Quando piove o è nuvoloso, il sistema non funziona così bene (ma probabilmente non userete la piscina in quei giorni), ma la temperatura della piscina ritornerà buona con uno o due giorni caldi.

C'è bisogno di una pompa speciale?

Se la pompa della vostra piscina è in buone condizioni, non ci sono problemi ad usarla. Una pompa HP può funzionare con le installazioni dell'impianto solare fino a 10 m lontano dalla piscina e un piano in alto. Se i collettori sono freddi quando l'acqua circola in un giorno caldo, significa che c'è abbastanza flusso.

Dove vanno installati i collettori?

Potete installarli dovunque ricevano il sole per almeno sei ore durante il giorno. Più i collettori ricevono il calore del sole, meglio funzionano. Se li montate ad angolo (ad esempio sul tetto o su una rastrelliera), i collettori, se possibile, dovrebbero essere rivolti a sud. Per montarli sul tetto o su una rastrelliera c'è bisogno di 1 kit di montaggio SK-43 (un kit SK-43 può tenere fissi fino a due collettori S220). Nelle zone ventose si raccomanda di usare 1 kit SK-34 per zone ventose per ogni collettore. Chiamate la SmartPool al numero verde 1-732-730-9880 per avere le informazioni su come fare gli ordini.

ATTREZZATURA NECESSARIA:

- Un cacciavite piatto o un giradadi da 8 mm
Per montare il collettore sul tetto o su di una rastrelliera avete bisogno di:
- Trapano elettrico
- Punta da 3 mm e una punta Philips
- Silicone sigillante (GEII o equivalente)

Quali altre parti sono necessarie per installare il sistema solare sul tetto?

- Un kit di montaggio SmartPool SK-43 (un kit SK-43 può tenere fissi fino a due collettori S220). Un kit di montaggio SK-34 per zone ventose, per ogni collettore nelle zone dove c'è molto vento.
- Avete bisogno del numero esatto di tubi in PVC 40 da 38 mm per le tubazioni da e per l'impianto della piscina.
- Avete anche bisogno di primer di PVC, colla e accessori (potete trovare la colla e gli accessori dove acquistate i tubi).

Quali altre parti sono necessarie per installare il sistema solare per terra o su di una rastrelliera?

- Per installare il collettore per terra avete bisogno di 2 tubi, uno che collega l'impianto della piscina al collettore e uno che va dal collettore verso la piscina.
- Per installare il collettore su di una rastrelliera avete bisogno di un kit di montaggio SmartPool SK-43. Per le zone ventose avete bisogno di un kit SK-34 per ogni collettore.

**USATE SOLO IL KIT DI MONTAGGIO APPROVATO SK43 DELLA SMARTPOOL
E SEGUITE LE INDICAZIONI. IL NON SEGUIRE LE INDICAZIONI ANNULLA LA GARANZIA!**

**ATTENZIONE! POSIZIONATE LA RASTRELLIERA IN MODO
CHE NON SERVA DI ACCESSO ALLA PISCINA PER I BAMBINI.**

Quanto pesa il sistema solare quando è pieno d'acqua?

Quando è pieno d'acqua ogni sistema solare pesa circa 18 kg. Poiché il peso viene distribuito su di una superficie ampia, il peso addizionale sul tetto sarà molto poco.

Dimensioni della piscina		Numero di collettori	solari Area necessaria
Rotonda	Ovale		
3,6 - 5,5 m	3,6 x 7,3 m	1	0,9 x 6,4 m
6,4 - 7,3 m	4,5 x 9,1 m - 4,8 x 7,6 m	2	1,5 x 6,4 m
8,2 - 8,5 m	4,8 x 9,7 m - 5,5 x 10,3 m	3	2,1 x 6,4 m

Usate un telo solare per trattenere il calore nella piscina durante la notte e nelle giornate fredde.

Prodotto # S220-Componenti del kit

Kit	Quant.	# Componente	Descrizione
	1	SCP NL220	Collettori solari in polipropilene 0,61 x 6,1 m
	1	SC018HSE	Tubo in plastica flessibile 45 cm
	1		Dichiarazione di garanzia

SK-32	Kit per sistema S220		
	2	69003	Tubi di raccordo a gomito
	2	69002	Calotte in PVC 38 mm FPT
	2	SC125CLMP	Morsetti per tubo in acciaio inossidabile da 32,75 mm 35-51
	1	60554	Nastro di teflon 12,7 mm
	1		Manuale di installazione

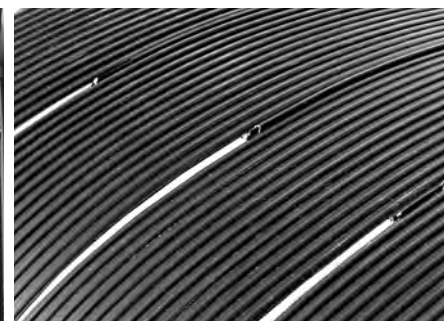
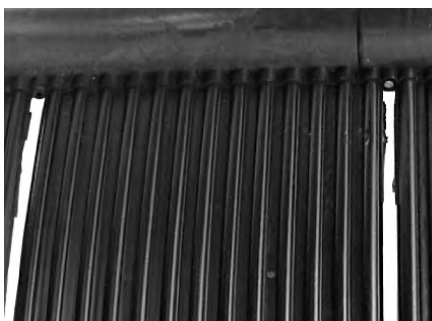


SC018HSE

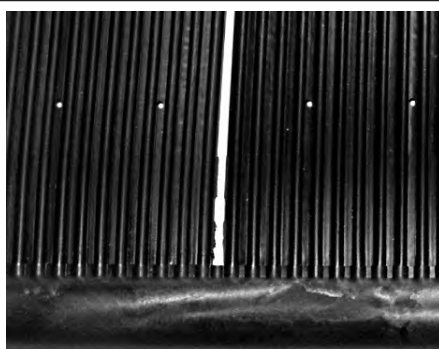


SK-32

I collettori SunHeater sono fabbricati con stampi speciali e materiali studiati per fornire il miglior sistema solare di riscaldamento per piscine, il più durevole e quello a più alta prestazione. Nota: durante la produzione sono necessarie alcune incisioni meccaniche per completare l'assemblaggio del collettore (vedere foto a destra). Queste incisioni sono normali e non alterano le prestazioni o la durabilità del collettore SunHeater.



Nota: I piccoli fori sul collettore (vedere foto a destra) NON devono essere usati per il montaggio. Usate solo il kit di montaggio approvato SK43 della SmartPool e seguite le indicazioni. Il non seguire le indicazioni annulla la garanzia.

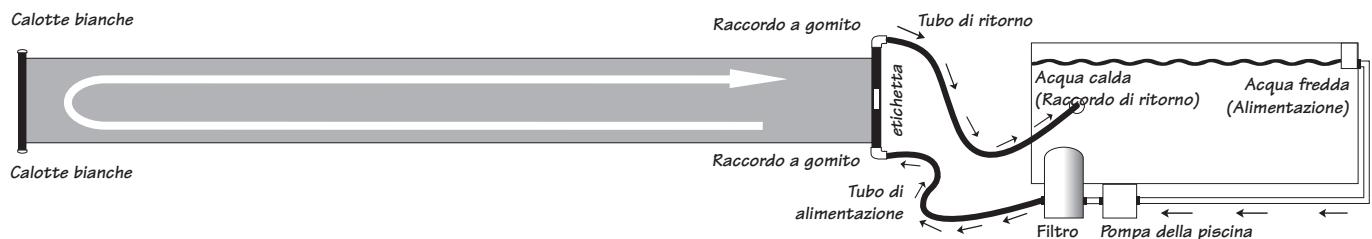


LAYOUT DEL SISTEMA

Sistema singolo

Attrezzatura necessaria:

- Cacciavite piatto o giradadi da 8 mm
- Per installare il vostro sistema di riscaldamento solare, avete bisogno di due tubi, uno che va dall'impianto della piscina al collettore e uno di ritorno che va dal collettore alla piscina.

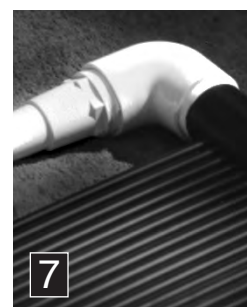
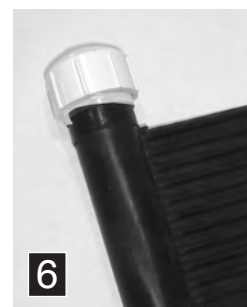
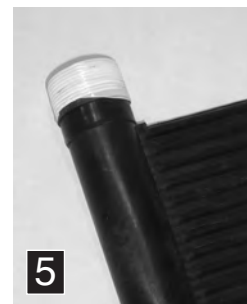


1. Trovate una zona priva di oggetti appuntiti e che sia esposta al sole almeno 6 ore al giorno.
2. Rimuovete le cinghie dal collettore e srotolatelo posizionando il tubo collettore con il numero di serie più vicino possibile all'impianto della piscina.
3. Lasciate il collettore al sole da 30 minuti ad un'ora. **NON POSATE IL COLLETTORE SULL'ERBA PERCHÉ POTREBBE BRUCIARLA. NON CAMMINATE SUL COLLETTORE.**
4. Rimuovete e gettate i tappi neri di protezione che coprono le parti filettate dei tubi collettori.
5. Coprite le parti filettate con il nastro di Teflon incluso (come da figura) per sigillare ermeticamente.
6. Sull'estremità senza etichetta, avvitate le calotte bianche sulle estremità del collettore aperte (come da figura). Fate attenzione ad avvitare nella direzione giusta.
7. Avvitate attentamente i raccordi a gomito sulle aperture del collettore con l'etichetta (come da figura).
8. Spegnete la pompa della piscina.
9. Andate alla piscina e tappate il raccordo di ritorno tondo sulla parete della piscina dall'interno in modo che l'acqua non passi di lì (un tappo invernale va bene)
10. Attaccate un tubo dal filtro al raccordo a gomito in basso del collettore. Riempite il sistema sempre dal basso.
11. Attaccate un altro tubo dal raccordo di ritorno della piscina all'altro raccordo a gomito del collettore.
12. Dalla parte interna del muro della piscina, rimuovete il tappo che avete posto nel raccordo di ritorno rotondo.

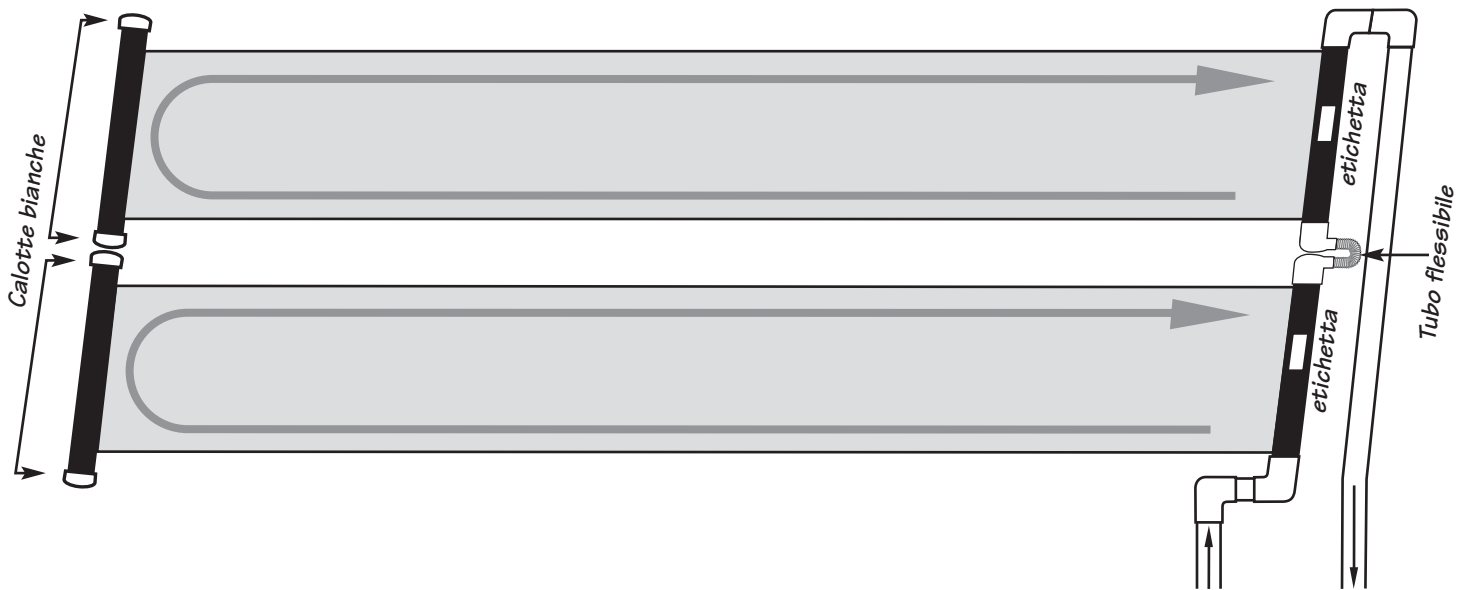
IL COLLETTORE SOLARE DI RISCALDAMENTO DELLA PISCINA È PRONTO PER ESSERE AZIONATO.

13. Azionate la pompa. Controllate che non ci siano perdite e stringete i collegamenti che sono troppo lenti.

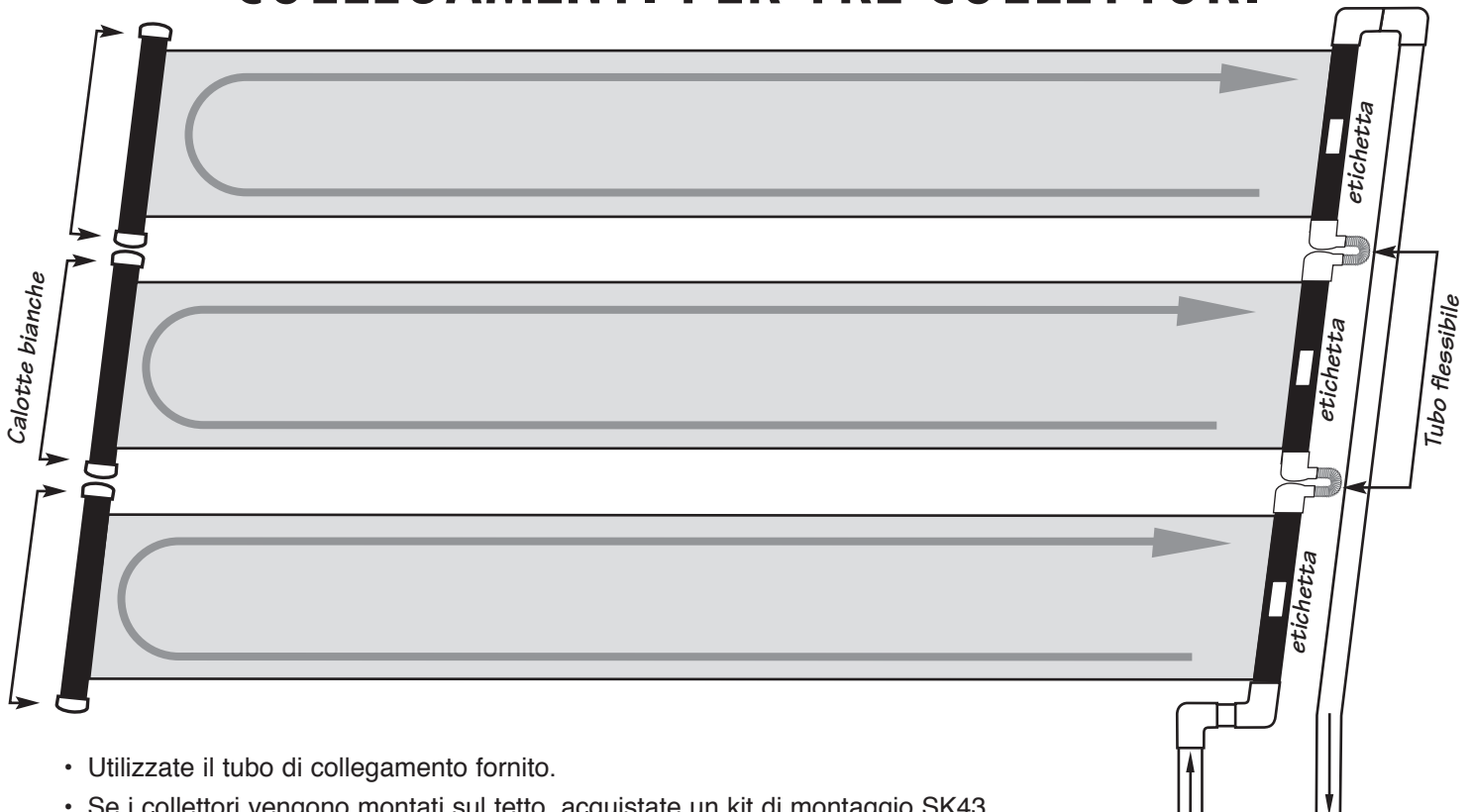
Nota: quando azionate la pompa noterete delle bolle d'aria nel tubo di ritorno. Tutto ciò è normale e non succederà più quando tutta l'aria è stata espulsa dal sistema solare di riscaldamento.



COLLEGAMENTI PER DUE COLLETTORI



COLLEGAMENTI PER TRE COLLETTORI



- Utilizzate il tubo di collegamento fornito.
- Se i collettori vengono montati sul tetto, acquistate un kit di montaggio SK43 ogni due collettori. Chiamate il vostro distributore o la SmartPool al (732) 730-9880.
- Su ogni collettore solare ci sono delle scanalature per il montaggio (NON USATE I PICCOLI FORI CHE CI SONO SUI COLLETTORI PER IL MONTAGGIO-VEDERE PAGINA 3. L'USO DEI FORI RENDERÀ NULLA LA GARANZIA)
- Si possono collegare fino a un massimo di tre collettori in serie.
- Inclinate i collettori leggermente verso le calotte per la preparazione per l'inverno e lo scolo (25 mm - 50 mm).
- Non aggiungete altra attrezzatura di montaggio se non i kit di montaggio approvati dalla SmartPool.

FUNZIONAMENTO E MANUTENZIONE

Funzionamento

- 1) Il collettore dovrebbe essere freddo al tatto mentre il sole batte sullo stesso e mentre l'acqua circola. Ciò significa che il calore è trasferito all'acqua.
- 2) L'acqua di ritorno alla piscina sarà qualche grado più calda della piscina stessa (dai 2 ai 3 gradi). Questo è il modo più efficiente di riscaldare un gran bacino d'acqua come una piscina. L'acqua si riscalderà di qualche grado ad ogni passaggio attraverso il collettore.
- 3) Fate circolare l'acqua attraverso il collettore solare per almeno 6 ore al giorno nei giorni di sole. Se fate circolare l'acqua di notte, quando è nuvoloso o nei giorni freddi, la piscina si raffredderà invece di riscaldarsi. Se dovete tenere la pompa accesa di notte, aprite la valvola deviatrice in modo che l'acqua vada direttamente alla piscina, bypassando il sistema solare.

Preparazione per l'inverno

IL SISTEMA SOLARE DEVE ESSERE SCOLATO PER L'INVERNO. I DANNI CAUSATI DAL GELO NON SONO COPERTI DALLA GARANZIA! DOVETE SCOLARE I COLLETTORI COME IL RESTO DEGLI ACCESSORI DELLA PISCINA!

Rimuovete la calotta bianca in cima al sistema solare. Rimuovete la calotta bianca in fondo al collettore e assicuratevi che TUTTA l'acqua sia scolata dal sistema. Rimettete le calotte e fate passare aria pressurizzata attraverso il sistema. Dopo aver pulito i collettori con l'aria, rimuovete e conservate il tappo inferiore per utilizzarlo di nuovo in primavera. Potete lasciare i collettori al loro posto (a patto che siano completamente scolati) e resisteranno perfettamente anche al più freddo degli inverni. Ovviamente, se preferite, potete conservarli in luogo asciutto e riscaldato.

Riparazione del collettore

COSA FARE SE IL COLLETTORE PERDE

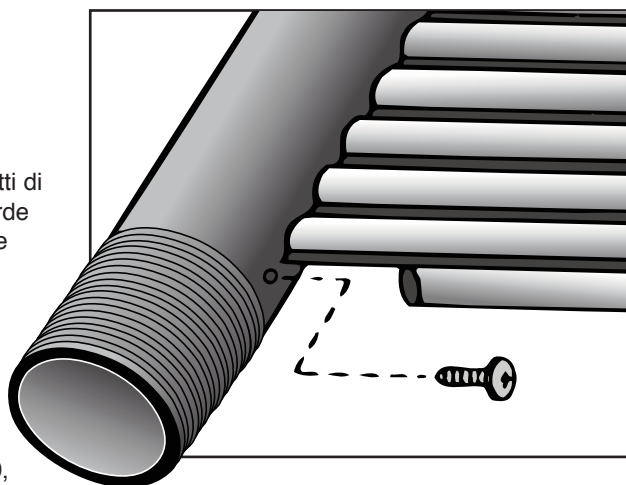
Il vostro sistema Sunheater è garantito per i difetti del materiale e per i difetti di fabbrica (veda la garanzia per i particolari e le limitazioni). Se il sistema perde per altre ragioni, potete usare il metodo di riparazione seguente. Il collettore non è garantito contro i danni da congelamento.

RIPARAZIONE DEL COLLETTORE SOLARE

Questo metodo permette la riparazione facile, permanente e sul posto di un collettore isolando il tubo che perde. Facendo riferimento alla figura qui a destra, identificate il tubo che perde (si è mostrata la parte finale del tubo per motivi di chiarezza). Utilizzando un coltello affilato tagliate circa 2,5 cm del tubo collettore ad entrambe le estremità. Inserite una vite per lamiera #10, preferibilmente di acciaio inossidabile, nel buco del tubo collettore. La vite deve essere lunga dai 1,27 cm. a 1,91 cm. **NON STRINGETE TROPPO!**

Se la vite si sfilata e se la riparazione perde, usate una vite #12. Questo metodo di riparazione non annullerà la garanzia.

Se mantenuti e trattati con le dovute cure, i collettori solari durano per molti anni.



SUNHEATER



SISTEMA DE AQUECIMENTO SOLAR PARA PISCINAS

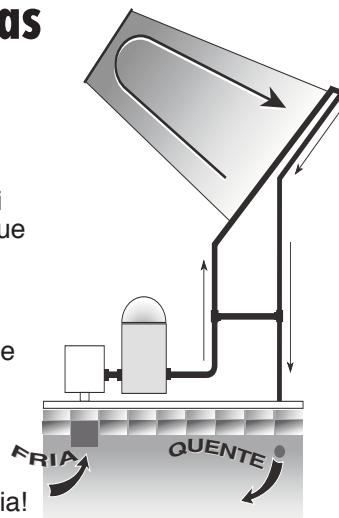
PARA PISCINAS DESMONTÁVEIS

Produto S220

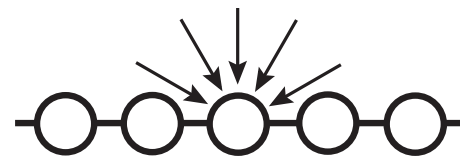
MANUAL DE MONTAGEM E UTILIZAÇÃO

Como funciona o aquecimento solar de piscinas

- Utilizando a bomba da piscina, a água circula automaticamente pelo painel solar.
- Em seguida, a água vai aquecendo à medida que circula pelo painel.
- A água aquecida é devolvida à piscina através das condutas de retorno.
- Assim, usufrui de uma piscina aquecida sem quaisquer despesas envolvidas com a energia!



Por que razão o nosso sistema funciona melhor



Secção transversal do painel

- A água é aquecida à medida que circula pelas diversas condutas dos painéis solares.
- A forma das condutas e da teia atrai o calor e capta a luz à medida que o sol vai girando no céu.
- O material robusto em polipropileno não enferruja, não corrói, não lasca. Além disso, o painel é reversível.

É FAVOR LER ESTE MANUAL COM ATENÇÃO. A SATISFAÇÃO DO CLIENTE EM RELAÇÃO À PISCINA AQUECIDA COM ENERGIA SOLAR E A GARANTIA DEPENDEM DA FORMA COMO O SISTEMA DE AQUECIMENTO SOLAR É MONTADO.

ATENÇÃO:

- a) Os painéis solares são frequentemente montados em telhados. A não ser que já esteja familiarizado com trabalhos em telhados e possua os escadotes e o equipamento de protecção adequados para efectuar tais trabalhos, deverá contratar alguém com experiência para efectuar a montagem. A inobservância de métodos de segurança a aplicar num telhado ou outra estrutura elevada poderá originar quedas e lesões graves.
- b) Ao efectuar a montagem de painéis no solo, não construa nenhum apoio para a estrutura de modo a facilitar o acesso de crianças à piscina.

IMPORTANTE

É FAVOR LER ESTE MANUAL INTEGRALMENTE ANTES DE INICIAR A MONTAGEM

Como funciona o aquecimento solar?

Um sistema correctamente dimensionado e instalado contribuirá para uma subida máxima de 6°C na temperatura da piscina ao longo da estação do ano. Certamente que só se pretende que a água circule pelos colectores solares quando o sol brilha. Quando o tempo está nublado ou chuvoso, o sistema não funcionará tão bem (e provavelmente também não se nadará durante tais períodos), embora a temperatura da água volte a subir após um ou dois dias de calor.

Será preciso alguma bomba especial?

Se a bomba da sua piscina estiver a funcionar bem, em princípio não haverá qualquer problema ao utilizá-la. Uma bomba de alta pressão suportará qualquer montagem situada até 9 m de distância da piscina e com a altura de um andar. Se, ao tocar, os painéis estiverem frios enquanto a água estiver a circular num dia soalheiro e quente, então significa que existe circulação suficiente.

Onde poderei instalar os colectores solares?

Em qualquer ponto onde receba um mínimo de seis horas plenas e diárias de sol. Quanto mais tempo os painéis estiverem expostos à luz solar plena, melhor funcionarão. No caso de efectuar a montagem em ângulo (telhado ou estrutura), os painéis deverão ficar virados na direcção sul. Para montagem em telhado ou estrutura, será preciso adquirir um conjunto com a referência SK-43 (este conjunto de montagem permite ligar o máximo de dois colectores S220). Em zonas ventosas, recomendamos um conjunto com a referência SK-34 para cada colector. Para encomendas, contactar a empresa SmartPool pelo telefone 1-732-730-9880.

Quais as ferramentas de que irei precisar?

Chave de fendas ou chave de porcas com 8 mm

Para montagem em telhado ou estrutura, precisará do seguinte:

Berbequim eléctrico

Broca com 3 mm e ponteira Phillips

Vedante em silicone (GEII ou equivalente)

Que outras peças suplementares irei precisar para montar os painéis solares no telhado?

Um conjunto de montagem SmartPool com a referência SK-43 (este conjunto permite ligar o máximo de dois colectores S220) . Em zonas ventosas, será preciso adquirir o conjunto SK-34 para cada colector solar.

Quantidade certa de um tubo em PVC com 38 mm de tamanho, especificação 40, para a canalização de entrada e saída da piscina.

Aparelho próprio para PVC, cola e acoplamentos (adquiridos onde se comprar o tubo em PVC)

Que outras peças suplementares irei precisar para montar os painéis solares no solo ou numa estrutura?

Para montagem no solo, será preciso adquirir duas mangueras – uma da piscina para o colector e outra na direcção oposta.

Para a montagem em estrutura, será preciso adquirir o conjunto de montagem SmartPool com a referência SK-43. Em zonas com ventos fortes, é preciso adquirir um conjunto SK-34 para cada colector solar.

**ATENÇÃO: O EMPREGO DE FERRAGENS NÃO RECOMENDADAS PELA FÁBRICA
INVALIDARÁ A GARANTIA!**

**AVISO! POSICIONAR A ESTRUTURA DE MODO A IMPEDIR O
ACESSO DE CRIANÇAS À PISCINA**

Quanto pesará o sistema de painéis solares quando estes estiverem cheios de água?

Cada conjunto de painéis solares pesará cerca de 18 kg quando estiverem cheios de água. Haverá pouco peso suplementar no telhado em virtude de o peso ficar distribuído por uma área ampla.

Tamanho da piscina		Quantidade de conjuntos de painéis solares	Espaço necessário
Redonda	Oval		
3,6 - 5,5 m	3,6 x 7,3 m	1	0,9 x 6,4 m
6,4 - 7,3 m	4,5 x 9,1 m - 4,8 x 7,6 m	2	1,5 x 6,4 m
8,2 - 8,5 m	4,8 x 9,7 m - 5,5 x 10,3 m	3	2,1 x 6,4 m

Utilizar uma cobertura solar para reter o calor durante a noite ou quando o tempo estiver mais frio

Componentes do conjunto S220

Conjunto	Quantidade	Número do artigo	Descrição
	1	SCPNL220	Colectores solares em polipropileno, dimensões 0,62 x 6,2 m
	1	SC018HSE	Mangueira em plástico flexível com 3,8 cm
	1		Declaração sobre garantia

SK-32	Conjunto para o produto S220		
	2	69003	Dispositivos de ligação em ângulo
	2	69002	Tampões em PVC, com 1 1/2 " (3,8 cm), rosca fêmea
	2	SC125CLMP	Braçadeiras em aço inoxidável para mangueiras, tamanho 38 mm, 35-51
	1	60554	Fita em teflon com 1/2" (1,3 cm)
	1		Manual de montagem



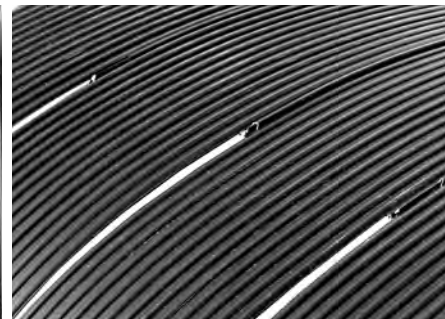
SC018HSE



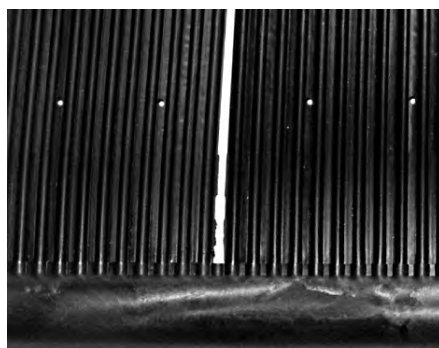
SK-32

Os colectores solares SunHeater são fabricados com moldes e materiais especiais concebidos para oferecer um sistema de elevado desempenho e durabilidade no aquecimento de piscinas por painéis solares.

Atenção: Durante o fabrico, foi necessário efectuar algumas incisões mecânicas com o objectivo de finalizar a montagem do colector (ver imagem à direita). Trata-se de um processo normal que não afecta de modo desfavorável o desempenho ou a durabilidade dos colectores.



Atenção: Os pequenos orifícios nos colectores (ver imagem à direita) NÃO servem para a montagem. Utilizar somente o conjunto de montagem SK43 aprovado pela SmartPool e seguir as respectivas instruções. A inobservância deste aspecto invalidará a garantia.

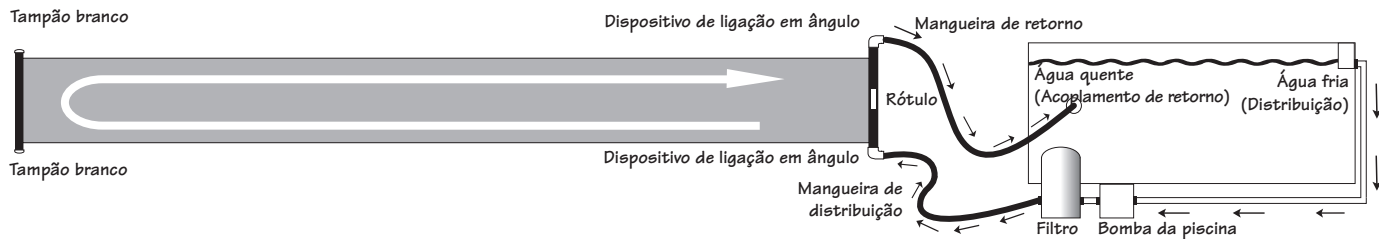


ESQUEMA DO SISTEMA

Painel único

Acessórios necessários:

- Chave de fendas ou chave de porcas com 5/16" (0,8 cm)
- Para instalar o sistema de aquecimento solar, serão precisas duas mangueiras – uma que faça a ligação da piscina para o colecter e outra que faça a ligação oposta.

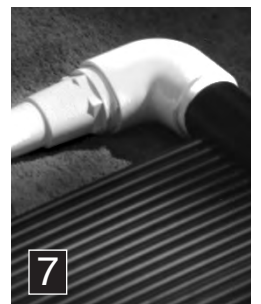


1. Procurar uma área limpa, sem objectos afiados e banhada pelo Sol durante o mínimo de seis horas diárias.
2. Retirar a correia do colecter e desenrolá-lo colocando os tubos de comunicação com os rótulos que contêm o número de série o mais próximo possível da piscina.
3. Deixar o colecter exposto ao sol (30 minutos a uma hora). **NÃO COLOCAR O COLECTOR SOBRE A RELVA EM VIRTUDE DE A PODER DANIFICAR! NÃO CAMINHAR SOBRE O COLECTOR.**
4. Retirar e desfazer-se dos tampões pretos de protecção que cobrem as extremidades roscadas dos tubos colectores.
5. Envolver as seis extremidades roscadas dos tubos de comunicação na fita teflon fornecida (conforme a imagem) de modo a vedar completamente à prova de água.
6. No tubo de comunicação sem rótulo, enroscar os tampões brancos nas extremidades abertas (conforme a imagem), tendo o cuidado necessário de acertar a rosca.
7. Enroscar os dispositivos de ligação em ângulo nas extremidades abertas dos tubos de comunicação com os rótulos (conforme a imagem), tendo o cuidado necessário de acertar a rosca.
8. Desligar a bomba da piscina.
9. Da parte de dentro da piscina, ligar o acoplamento redondo de retorno na parede para a água não escoar (um tampão de Inverno funciona bem).
10. Ligar uma mangueira do filtro ao dispositivo inferior de ligação em ângulo. Encher sempre o sistema a partir do fundo.
11. Ligar outra mangueira do acoplamento de retorno a outro dispositivo de ligação em ângulo.
12. Da parte de dentro da parede da piscina, retirar o tampão colocado no acessório redondo de retorno.

ESTÁ PREPARADO PARA INICIAR O FUNCIONAMENTO DO SISTEMA DE AQUECIMENTO SOLAR DE PISCINAS

13. Ligar a bomba. Verificar se existem fugas e apertar as ligações que forem necessárias.

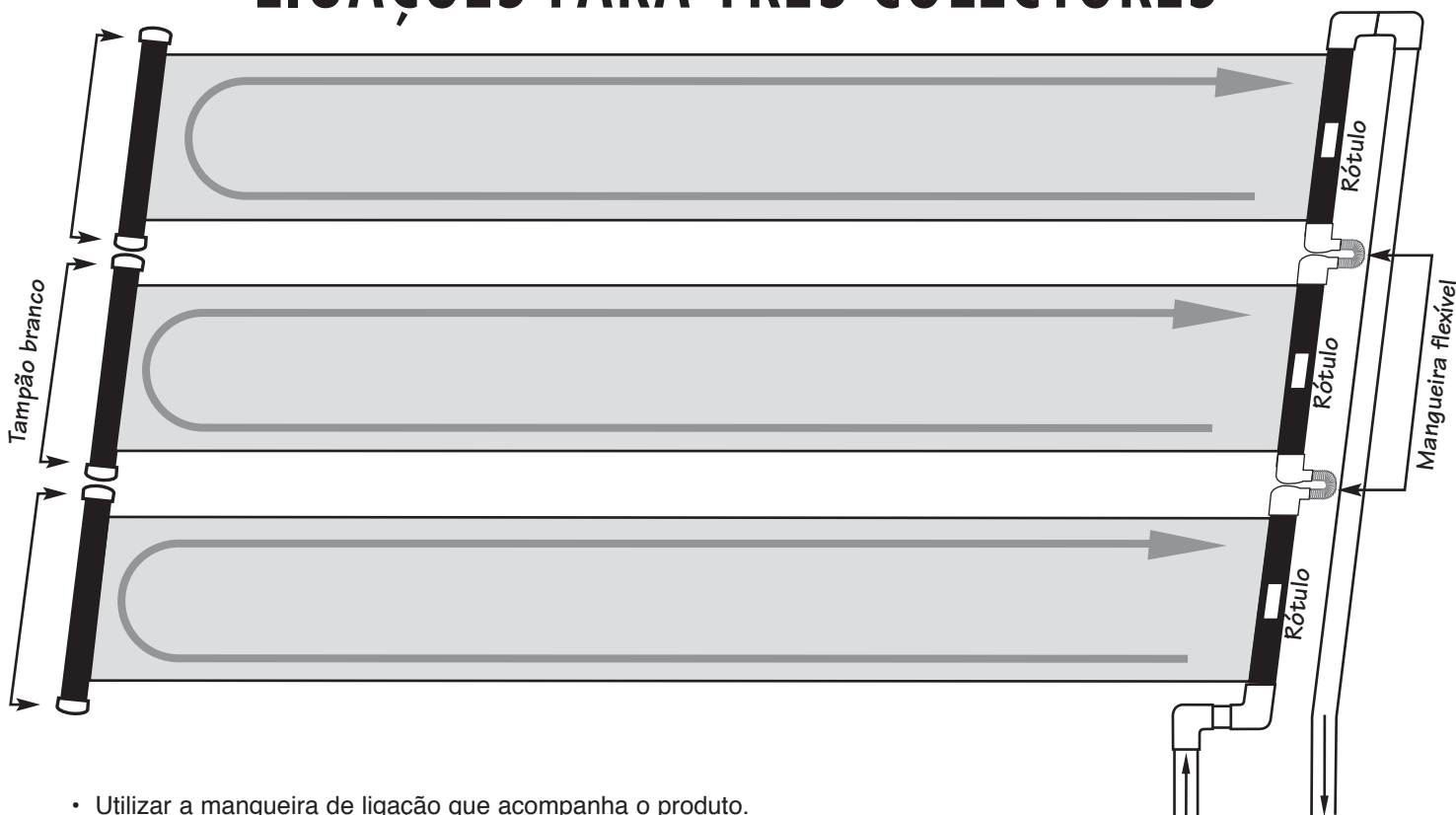
Atenção: Quando o sistema começa a funcionar, poderão ver-se bolhas de ar a saírem da mangueira de retorno. Esta situação é normal e cessará assim que todo o ar tenha sido retirado do sistema.



LIGAÇÕES PARA DOIS COLECTORES



LIGAÇÕES PARA TRÊS COLECTORES



- Utilizar a mangueira de ligação que acompanha o produto.
- Se os colectores forem montados no telhado, é obrigatório adquirir o conjunto SK43 para cada dois colectores. Em zonas ventosas, será também preciso adquirir o conjunto SK34 para cada colector. Ligar para o representante ou para SmartPool através do número 732-730-9880.
- Em cada colector colar existem ranhuras de montagem (DURANTE A MONTAGEM NÃO UTILIZAR OS PEQUENOS ORIFÍCIOS EXISTENTES NOS COLECTORES – ver página 3. SE O FIZER, A GARANTIA FICARÁ ANULADA).
- O máximo de quatro colectores poderão ficar ligados em série.
- Ao preparar os colectores para o Inverno, deverá incliná-los ligeiramente na direcção dos tampões (25 mm-50 mm).
- Não utilizar mais ferragens para a montagem, excepto os conjuntos devidamente aprovados pela SmartPool.

FUNCIONAMENTO E MANUTENÇÃO

Funcionamento

1. Ao tocar, o colector deverá encontrar-se frio enquanto recebe a luz do sol e a água estiver a circular, indicando que o calor está a ser transferido para a água.
2. A água que entra na piscina estará um pouco mais quente (2-3 graus) que a própria água da piscina. Trata-se da forma mais eficaz de aquecer uma massa de água extensa como é o caso de uma piscina. Deixe a água continuar a circular, o que contribuirá para aumentar a sua temperatura a cada passagem.
3. Deixe a água circular pelo colector solar durante um mínimo de seis horas diárias, em dias bastante soalheiros. Ao deixar a água circular pelo colector durante a noite, em dias nublados ou frescos, está a contribuir para o arrefecimento da água da piscina. Se precisar de pôr a bomba a funcionar à noite, abra a válvula de desvio de modo a que a água regresse directamente à piscina, contornando o sistema de aquecimento solar.

Preparação para o Inverno

É OBRIGATÓRIO ESCOAR O SISTEMA DE AQUECIMENTO SOLAR A FIM DE FICAR PREPARADO PARA O INVERNO! A GARANTIA NÃO COBRE PREJUÍZOS CAUSADOS POR CONGELAMENTO! É OBRIGATÓRIO ESCOAR OS COLECTORES SOLARES DA MESMA MANEIRA QUE SE ESCOA O RESTANTE EQUIPAMENTO DA PISCINA!

Retirar os tampões brancos situados na parte inferior e superior do sistema e verificar se a água ficou COMPLETAMENTE escoada. Voltar a colocar os tampões e fazer o ar sob pressão circular pelo sistema. Em seguida, retirar e guardar o tampão inferior a fim de o tornar a utilizar quando voltar a instalar o sistema na Primavera. Pode deixar os colectores no mesmo local (desde que estejam completamente escorridos) porque estão aptos a suportar os Invernos mais rigorosos. Se desejar, também pode guardá-los no interior, em local seco e aquecido.

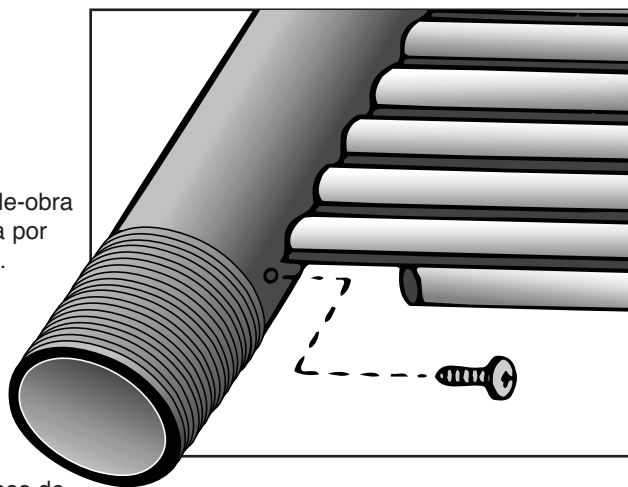
Reparação dos colectores

NO CASO DO COLECTOR APRESENTAR UMA FUGA

Os colectores solares estão garantidos contra defeitos no material e mão-de-obra (veja a garantia para detalhes e limitações). No caso de surgir alguma fuga por qualquer motivo, poderá optar pelo método de reparação a seguir indicado. A garantia não cobre prejuízos causados por congelamento.

REPARAÇÃO DE COLECTORES SOLARES

Este método permite uma reparação fácil, permanente e no próprio local, isolando o tubo do colector que apresenta a fuga. Observando a imagem à direita, determine qual o tubo a isolar (mostra-se a extremidade do tubo para melhor esclarecimento). Com o auxílio de uma faca afiada e de uso geral, corte com cuidado cerca de 25 mm do tubo em ambos os tubos de comunicação. No orifício destes, introduza um parafuso de chapa # 10, de preferência em aço inoxidável. As dimensões do parafuso devem situar-se entre 1.27 cm e 1.91 cm de comprimento. **NÃO APERTAR DEMAIS!** Se a rosca ficar danificada ou se a fuga continuar, use um parafuso #12. Este método de reparação não anulará a garantia do colector.



Tendo os cuidados necessários e preparando o sistema para o Inverno, poderá usufruir dos colectores solares durante muitos anos.

SUNHEATER



VERWARMING VAN ZWEMBADEN MET ZONNE-ENERGIE

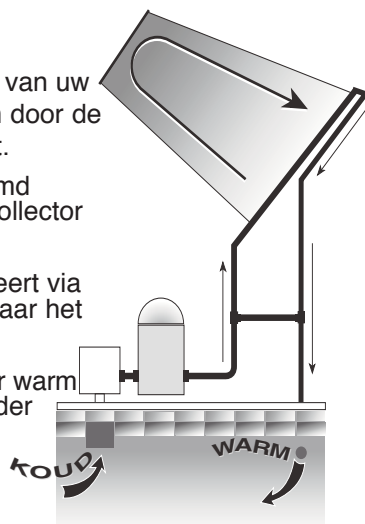
voor bovengrondse zwembaden

productnummer S220

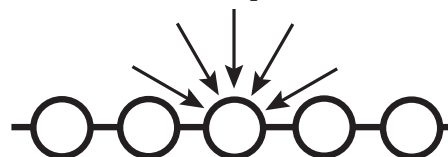
INSTALLATIE- EN GEBRUIKSHANDLEIDING

Hoe werkt verwarming van zwembaden op zonne-energie?

- Water wordt met behulp van uw waterpomp automatisch door de zonnecollector gepompt.
- Het water wordt verwarmd naarmate het door de collector stroomt.
- Het verwarmde water keert via de terugvoerende leidingen naar het zwembad terug.
- Zo kunt u van een lekker warm zwembad genieten zonder brandstofkosten!



Waarom werkt ons systeem het beste?



Dwarsdoorsnede van collector – getoond op ware grootte

- Het water wordt verwarmd naarmate het door de vele buizen van de zonnecollectoren stroomt.
- Het buizen- en webontwerp vangt warmte en licht op naarmate de zon zich door de lucht verplaatst.
- Het onbuigzame materiaal van polypropyleen roest, corrodeert of schilfert niet. Bovendien is de collector omkeerbaar.

LEES DEZE HANDLEIDING HEEL AANDACHTIG. U ZULT VEEL PLEZIER BELEVEN AAN UW MET ZONNE-ENERGIE VERWARMDE ZWEMBAD INDIEN DE ZONNEVERWARMINGSINSTALLATIE JUIST IS GEÏNSTALLEERD. OOK UW GARANTIE HANGT ERVAN AF.

OPGELET: a) Zonnecollectoren worden vaak op daken geïnstalleerd. Spreek voor de installatie op een dak iemand aan met de vereiste ervaring, tenzij u zelf goed bekend bent met werken op daken en beschikt over de geschikte ladders en veiligheidsuitrusting. Indien u op een dak of een andere verhoogde structuur de veiligheidsvoorschriften niet in acht neemt, kunt u vallen en ernstige verwondingen oplopen.

b) Wanneer u collectoren op de grond installeert, mag een stellage niet zo worden gebouwd dat kinderen toegang kunnen krijgen tot het zwembad.

BELANGRIJK

LEES DE HELE HANDLEIDING ALVORENS U AAN DE INSTALLATIE BEGINT INLEIDING

Hoe werkt verwarming op zonne-energie?

Met een goed geïnstalleerd systeem met de juiste afmetingen wordt tijdens het zwemseizoen de temperatuur van het water tot 6°C verwarmd. Het water laat u uitsluitend door de zonnecollector circuleren wanneer de zon schijnt. Bij bewolkt of regenachtig weer werkt de zonneverwarming niet zo goed (u zwemt dan wellicht toch niet), maar na één of twee warme dagen is het water opnieuw opgewarmd.

Heb ik een speciale pomp nodig?

Indien uw zwembadpomp goed werkt, zou die geen problemen mogen opleveren. Een pomp van 1 pk kan installaties doen draaien die max. 9 m van de zwembaduitrusting staan en zich één verdieping hoger bevinden. Indien op een warme en zonnige dag de collectoren koud aanvoelen wanneer er water doorstroomt, is de stroming voldoende.

Waar kan ik de zonnecollectoren plaatsen?

Overal waar u gedurende ten minste 6 uren per dag volle zon hebt. Hoe langer de collectoren in de volle zon staan, des te beter zij werken. Indien de collectoren schuin worden gemonteerd (bijv. op een dak of stelling), moeten zij zo veel mogelijk naar het zuiden zijn gericht. Voor montage op een dak of stelling hebt u 1 SK-43 nodig voor ieder zonnepaneel (met één SK43 kunt u tot twee S220-collectoren vastmaken). Voor zeer winderige plaatsen raden wij voor iedere collector één SK-34-kit voor stevige wind aan. Bel SmartPool op 732-730-9880 voor info om te bestellen.

Welk gereedschap heb ik nodig?

- Een schroevendraaier voor schroeven met platverzonken kop of 5/16" (7,9 mm) moeren

Voor montage op een dak of stelling hebt u eveneens nodig:

- Pneumatische drillboor
- 1/8" (0,3 cm) boorstift en een kruiskopstift
- Siliconenkit (GEII of gelijkwaardig)

Welke extra onderdelen heb ik nodig voor de installatie van het zonnestelsel op een dak?

- Een SmartPool-montagekit SK-43 (daarmee kunt u tot twee S220 collectoren vastmaken). SK-34 voor felle wind voor iedere collector die op een zeer winderige plaats wordt geïnstalleerd.
- U hebt de juiste hoeveelheid pvc-buizen van 3,8 cm nodig voor de loodgieterij naar en van de machines bij het zwembad.
- U hebt ook pvc-grondverf, lijm en fittings nodig (te koop in de zaak waar u de pvc-buizen koopt).

Welke extra onderdelen heb ik nodig voor de installatie van het zonnestelsel op de grond of een stelling?

- Voor montage op de grond hebt u 2 slangen nodig, één slang tussen de machines van het zwembad en de collector, en één slang van de collector terug naar het zwembad.
- Voor montage op een stelling hebt u de SmartPool-montagekit SK-43 nodig. Voor zeer winderige plaatsen hebt u één SK-34 voor iedere collector nodig.

GEBRUIK UITSLUITEND DE DOOR SMARTPOOL GOEDGEKEURDE MONTAGEKIT SK43, EN VOLG DE AANWIJZINGEN. ALS U DIT NIET DOET, WORDT DE GARANTIE NIETIG. IHREN GARANTIEANSPRUCH!

WAARSCHUWING! PLAATS DE STELLAGE ZO, DAT KINDEREN DEZE NIET GEBRUIKEN OM IN HET ZWEMBAD TE SPRINGEN.

Hoeveel zal het zonne-energiesysteem wegen nadat het met water is gevuld?

Ieder zonnepaneel weegt ongeveer 18 kg nadat het met water is gevuld. De extra belasting op uw dak is minimaal, aangezien het gewicht over een groot oppervlak wordt verdeeld.

Afmetingen van zwembad		Aantal zonnepanelen	Vereiste gebied
Rond	Ovaal		
3,6 - 5,5 m	3,6 x 7,3 m	1	0,9 x 6,4 m
6,4 - 7,3 m	4,5 x 9,1 m - 4,8 x 7,6 m	2	1,5 x 6,4 m
8,2 - 8,5 m	4,8 x 9,7 m - 5,5 x 10,3 m	3	2,1 x 6,4 m

Gebruik een zonnedeck om het water 's nachts of tijdens koelere dagen warm te houden.

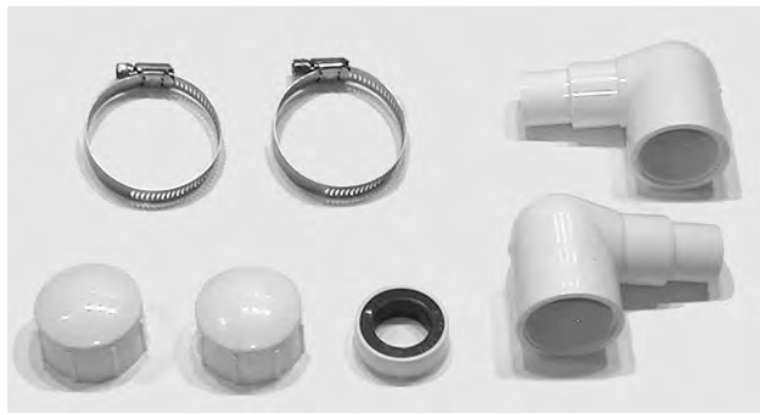
Product nr. S220 - kitcomponenten

Kit	Aantal	Artikelnummer	Omschrijving
	1	SCPNL220	0,62 x 6,2 m Polypropyleen-zonnecollectoren
	1	SC018HSE	45 cm buigzame plastic slang
	1		Garantie

SK-32	Systeem kit voor S220		
	2	69003	Ellebogen
	2	69002	Eindstoppen in pvc 1 1/2" (3,8 cm), binnenbuisdraad
	2	SC125CLMP	1 1/4" (3,8 cm) roestvrijstalen slangklemmen 35-51
	1	60554	Teflontape, 1,3 cm
	1		Installatiehandleiding

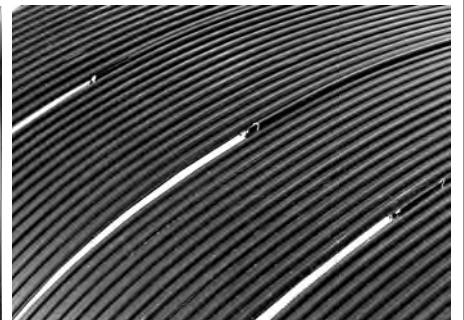


SC018HSE

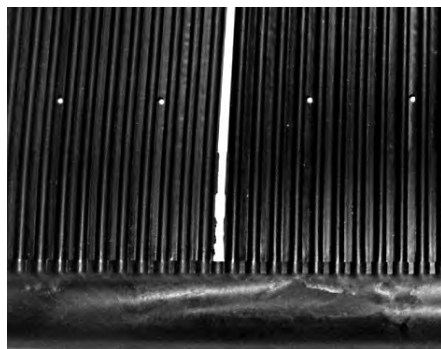


SK-32

SunHeater-collectoren zijn gemaakt met speciale profielen en materialen. Het systeem om uw zwembad met zonne-energie te verwarmen is daarom het duurzaamste en best werkende op de markt. N.B.: Tijdens de fabricage moet hier en daar worden geknipt voor de hele montage van de collector (zie de foto's rechts). Deze insnijdingen zijn normaal en hebben geen invloed op de werking of de duurzaamheid van uw SunHeater.



Belangrijke opmerking: De kleine gaatjes in de collector (zie de foto rechts) mogen NIET worden gebruikt voor de montage. Gebruik uitsluitend de door SmartPool goedgekeurde montagekit SK43, en volg de aanwijzingen. Als u dit niet doet, wordt de garantie nietig. Ihren Garantieanspruch.

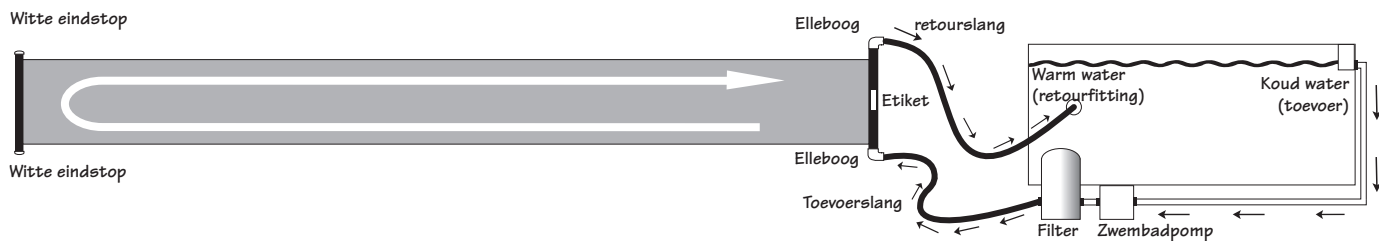


OPSTELLING VAN HET SYSTEEM

Enkelvoudig systeem

Vereist gereedschap:

- Een schroevendraaier voor schroeven met platverzonken kop of 5/16" (0,8 cm) moeren
- Voor montage van uw zonneverwarmingssysteem hebt u 2 slangen nodig, één slang tussen de machines van het zwembad en de collector, en één slang van de collector terug naar het zwembad.



1. Zorg voor een ruimte die vrij is van scherpe voorwerpen en ten minste 6 uren per dag volle zon heeft.
2. Verwijder de band van de collector, wind los en plaats de koppen (waar het etiket met het serienummer is geplaatst) het dichtst bij de machines van uw zwembad.
3. Laat de collector (30 minuten tot een uur) in de zon liggen. **PLAATS DE COLLECTOR NIET OP HET GAZON. HET GRAS KAN IMMERS VERBRANDEN! STAP NIET OP DE COLLECTOR.**
4. Verwijder de zwarte beschermende einddoppen van de schroefdraaduiteinden van de verzamelleiding. Gooi de doppen weg.
5. Wikkel de schroefdraaduiteinden van de verzamelleiding met de meegeleverde Teflon-tape (zoals wordt getoond) om de afdichting waterdicht te maken.
6. Schroef de witte eindstoppen op de open uiteinden van de verzamelleiding zonder etiket (zoals wordt getoond). Let goed op dat de draad niet kruist.
7. Draai de ellebogen op de open uiteinden van de verzamelleiding met etiket (zoals wordt getoond). Let goed op dat de draad niet kruist.
8. Schakel de pomp van het zwembad uit.
9. Ga nu naar het zwembad en sluit de ronde retourfitting aan op de wand van het zwembad vanaf de binnenzijde, zodat er geen water doorstroomt (een plug voor de winter werkt goed).
10. Verbind een slang tussen de filter en de onderste elleboog. Vul het systeem altijd vanaf de bodem.
11. Verbind een andere slang tussen de retourfitting van het zwembad en de andere elleboog.
12. Verwijder de plug die u in de ronde retourfitting aan de binnenkant van de zwembadwand hebt geplaatst.

U BENT NU KLAAR OM HET VERWARMINGSSYSTEEM MET ZONNE-ENERGIE VOOR UW ZWEMBAD OP TE STARTEN.

13. Schakel de pomp aan. Controleer op lekkage en maak, indien nodig, de verbindingen vast.

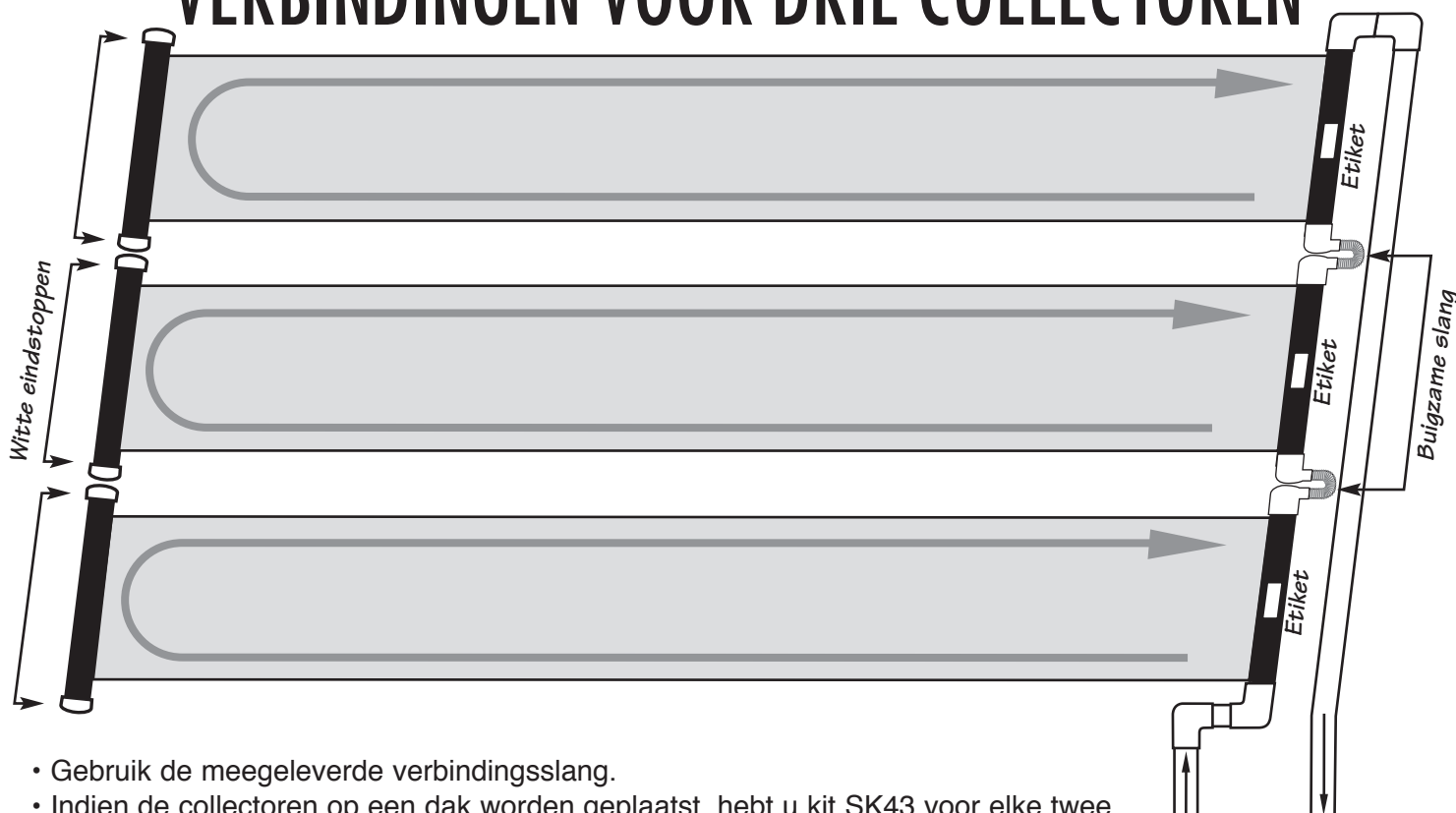
N.B.: Tijdens het opstarten zult u luchtballen in de retourslang zien. De luchtballen zijn normaal en zullen verdwijnen uit het verwarmingssysteem met zonne-energie is gepurgeerd.



VERBINDINGEN VOOR TWEE COLLECTOREN



VERBINDINGEN VOOR DRIE COLLECTOREN



- Gebruik de meegeleverde verbindingsslang.
- Indien de collectoren op een dak worden geplaatst, hebt u kit SK43 voor elke twee collectoren nodig. Voor zeer winderige plaatsen hebt u ook kit SK34 voor iedere collector nodig. Neem contact op met uw verkoper of met SmartPool op (732) 730-9880.
- In iedere zonnecollector zijn er sleuven voor de montage. (MAAK GEEN GEBRUIK VAN GAATJES IN DE COLLECTOREN VOOR DE MONTAGE - ZIE PAGINA 3. UW GARANTIE WORDT NIETIG INDIEN U DIT ZOU DOEN.)
- Maximaal drie collectoren mogen in rij worden verbonden.
- Laat de collectoren lichtjes naar de eindstops hellen voor het winteriseren en het leeglopen (2,5 tot 5 cm).
- Gebruik geen ander montagemateriaal dan de door SmartPool goedgekeurde kits.

WERKING EN ONDERHOUD

Operación

1. De collector moet koud aanvoelen wanneer de zon erop schijnt en er water doorheen stroomt. Dit betekent dat de warmte in het water wordt gebracht.
2. Het water dat naar het zwembad terugstroomt, is een aantal (2 à 3) graden warmer dan dat van het zwembad zelf. Dit is de efficiëntste manier om een grote wateroppervlakte, zoals een zwembad, te verwarmen. Laat het water circuleren; hierdoor wordt per passage een aantal graden toegevoegd.
3. Laat het water ten minste 6 uur per dag bij daglicht en op warme dagen door de zonnecollector circuleren. Indien het water 's nachts of op bewolkte of koude dagen door de collector stroomt, koelt het water in het zwembad af in plaats van op te warmen. Indien de pomp 's nachts dient te draaien, open dan de wisselklep, zodat het water direct terug naar het zwembad stroomt, zonder door het zonneverwarmingssysteem te gaan.

Winteriseren

HET WATER MOET VÓÓR DE WINTER UIT HET ZONNEVERWARMINGSSYSTEEM WORDEN VERWIJDERD! VORSTSCHADE WORDT NIET DOOR DE GARANTIE GEDEKT! LAAT DE COLLECTOREN LEEGLOPEN, ZOALS U ANDER ZWEMBADMATERIAAL LAAT LEEGLOPEN!

Verwijder de witte eindstop bovenaan het zonnestelsel. Verwijder de witte eindstop onderaan en controleer of ALLE water uit het systeem is gelopen. Plaats de eindstoppen terug en blaas perslucht door het systeem. Nadat u de onderste eindstop hebt leeggeblazen, verwijdert u en bergt u de stop op, totdat u in de lente het systeem opnieuw opstart. U kunt de collectoren laten staan (op voorwaarde dat ze volledig leeg zijn). Ze zijn bestand tegen de strengste winters. U kunt de collectoren natuurlijk ook opbergen in een warme en droge plaats, indien u dat verkiest.

Reparaties van de collectoren

IN GEVAL VAN EEN LEKKENDE COLLECTOR

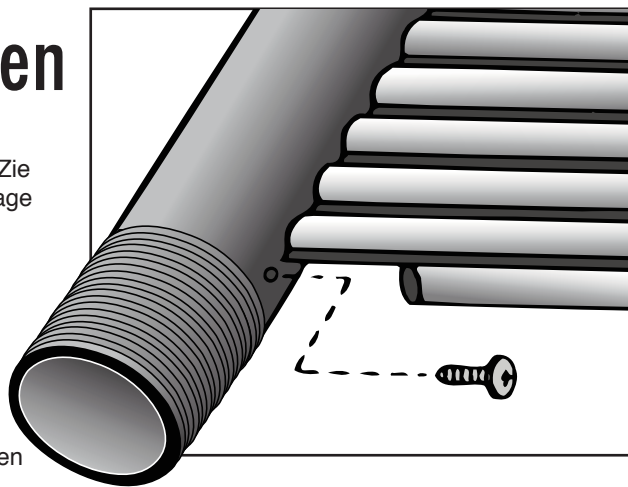
Uw zonnecollector is gegarandeerd tegen materiaal- en constructiefouten (Zie garantie voor details en beperkingen). Mocht om een of andere reden lekkage ontstaan, dan kunt u als volgt reparaties uitvoeren. De garantie dekt geen vorstschade aan de collector.

REPARATIE VAN DE ZONNECOLLECTOR

Volgens deze methode kunt u een collector gemakkelijk, permanent en ter plaatse repareren door de stijgende verzamelbuis te isoleren. Bekijk de onderstaande figuur en lokaliseer de te isoleren buis. (De laatste buis werd voor alle duidelijkheid afgebeeld.) Knip heel voorzichtig, met behulp van een scherp mes, ongeveer 2,5 cm van de buis aan beide verzamelstukken weg. Schroef een metalen plaatschroef nr. 10 (bij voorkeur roestvrij) in de opening van het verzamelstuk. De schroef moet 1,2 à 1,9 cm lang zijn.

NIET TE VEEL AANHALEN! Gebruik een schroef nr. 12, indien de schroef doldraait of in geval van lekkage na reparatie. De garantie blijft geldig, indien deze reparatiemethode wordt gevolgd.

Uw zonnecollectoren zullen vele jaren probleemloos werken, indien u het juiste onderhoudsschema volgt en winteriseert zoals het hoort.



SUNHEATER SOLAR COLLECTOR
Two Year Limited Warranty

Valid Outside of North America Only



ALL WARRANTY CLAIMS MUST BE HANDLED DIRECTLY WITH YOUR DEALER.

SmartPool Inc. warrants to the original purchaser of the Solar Collector that the company will, at its option, repair or replace any solar collector that proves to be defective in either workmanship or material upon prepaid return of the collector by the owner, subject to the provisions of the limited warranty and the exclusions and limitations set forth below. SmartPool, Inc. will, pursuant to the terms of this warranty, at its sole option, either repair the collector at a nominal charge to the owner, or replace the collector per the provisions stated herein. All repaired or replaced collectors will be returned at the homeowner's expense.

What is covered: The solar collector is warranted to be free of defects in material and workmanship when leaving the factory.

What is not covered: Hardware; including hoses, clamps and plastic fittings; Any damage due to freezing caused by or related to improper drainage, winterization, or storage; Damage, defects, malfunctions, or other failures arising from use of the product which does not comply with the instructions provided by the manufacturer; Damage, defects, malfunctions, or other failure caused by or related to repairs performed by any servicer other than an authorized service representative of SmartPool, Inc. Claims will not be accepted for a collector's damage in transit unless damage to shipping container is noted at time of delivery on the transport company's delivery bill.

SMARTPOOL, INC. SHALL IN NO WAY BE LIABLE OR RESPONSIBLE UNDER ANY CIRCUMSTANCES OR IN ANY AMOUNT FOR ANY CONSEQUENTIAL OR INCIDENTAL DAMAGES OR FOR ANY INJURY OR DAMAGES TO PERSON OR PROPERTY USING OR USED IN CONNECTION WITH THIS PRODUCT, OR FOR LOSS OF PROFITS OR OTHER COSTS OR EXPENSES OF ANY KIND OR CHARACTER. THERE ARE NO OTHER WARRANTIES OR REPRESENTATIONS, EITHER EXPRESS OR IMPLIED, WHETHER OF MERCHANTABILITY, FITNESS FOR A PARTICULAR PURPOSE, OR OTHER, MADE BY SMARTPOOL, INC., OTHER THAN THOSE SPECIFICALLY SET FORTH IN THIS WARRANTY. NO PERSON, FIRM, OR CORPORATION IS AUTHORIZED TO MAKE ANY REPRESENTATIONS, OR INCUR ANY OBLIGATIONS IN THE NAME OF OR ON BEHALF OF SMARTPOOL, INC., EXCEPT AS STATED HEREIN. THIS WARRANTY IS EXPRESSLY UNDERSTOOD TO BE THE EXCLUSIVE REMEDY AVAILABLE TO THE PURCHASER, AND THIS WARRANTY CONTAINS THE FULL AND COMPLETE AGREEMENT BETWEEN SMARTPOOL AND THE PURCHASER. THIS WARRANTY SETS FORTH THE ONLY OBLIGATIONS OF SMARTPOOL WITH REGARD TO THIS PRODUCT, AND THERE ARE NO WARRANTIES WHICH EXTEND BEYOND THE DESCRIPTION ON THE FACE HEREOF.

The representations set forth herein are the only representations made by SmartPool, Inc. with respect to the product, and this warranty does not constitute either a performance or satisfaction guarantee. It is the responsibility of the product owner to regularly test and check the product for proper function and safety.

This warranty gives the original purchaser specific legal rights. You may have other rights depending on where you live.

COLLECTEUR DE CHAUFFAGE SOLAIRE

Garantie limitée de deux ans

VALABLE UNIQUEMENT HORS D'AMÉRIQUE DU NORD



TOUTES LES RÉCLAMATIONS AU TITRE DE LA GARANTIE DOIVENT SE FAIRE PAR LE TRUCHEMENT DE VOTRE DÉTAILLANT

SmartPool, Inc. garantit à l'acheteur original du collecteur solaire que la société, à sa seule discrétion, réparera ou remplacera tout collecteur solaire qui s'avérera défectueux soit en main-d'œuvre soit en matériaux, lorsqu'il lui sera retourné, expédition prépayée par le propriétaire. Toute réclamation sera réglée conformément aux clauses de la présente garantie limitée et aux exclusions et restrictions stipulées ci-après. En vertu des modalités de cette garantie, et à sa seule discrétion, SmartPool, Inc. réparera le collecteur à coût nominal au propriétaire, ou le remplacera conformément aux clauses de la présente garantie. Les collecteurs réparés ou ceux qui servent de remplacement seront retournés à leurs propriétaires aux frais de ces derniers.

Ce qui est couvert par la garantie : Le collecteur solaire est garanti exempt de toutes déficiences de matériaux et de main-d'œuvre à la sortie de la fabrique.

Ce qui n'est pas couvert par la garantie: L'équipement auxiliaire : y compris la tuyauterie, les crampons et les raccords en plastique. Tout dommage dû au gel causé par un hivernage, un drainage ou un entreposage inadéquats. Tout dommage, toute déficiences, tout dysfonctionnement résultant d'un emploi qui ne correspond pas aux directives fournies par le fabricant. Tout dommage, toute déficiences, tout dysfonctionnement résultant de réparations effectuées par un établissement autre que ceux recommandés par SmartPool, Inc. Les réclamations ne seront pas acceptées pour les dommages subis par un collecteur en cours de transport, à moins que les dommages au conteneur d'expédition n'aient été signalés sur le connaissance de la société de transport au moment de la livraison.

SMARTPOOL, INC. NE DOIT EN AUCUN CAS ÊTRE TENU RESPONSABLE, QUELLES QUE SOIENT LES CIRCONSTANCES, QUELS QUE SOIENT LES MONTANTS, DE DOMMAGES ACCESSOIRES OU INDIRECTS, DE PRÉJUDICES À PERSONNES OU À PROPRIÉTÉS EN COURS D'USAGE DE CE PRODUIT, DE PERTES DE PROFITS, OU AUTRES COÛTS DE QUELQUE GENRE OU QUELQUE NATURE QUE CE SOIT. SMARTPOOL, INC. NE FAIT NULLE AUTRE GARANTIE OU REPRÉSENTATION, EXPRESSE OU TACITE, DE COMMERCIALISATION, DE CONVENANCE À UN CERTAIN USAGE PARTICULIER QUE CELLES DONT IL EST FAIT ÉTAT DANS LA PRÉSENTE GARANTIE. NULLE PERSONNE, NULLE PERSONNE MORALE, NULLE SOCIÉTÉ N'EST AUTORISÉE À FAIRE QUELQUE REPRÉSENTATION QUE CE SOIT, À PROMETTRE QUELQUE OBLIGATION QUE CE SOIT AU NOM OU POUR LE COMPTE DE SMARTPOOL, EXCEPTÉ EN CE QUI CONCERNE CE QUI EST STIPULÉ DANS LES PRÉSENTES. CETTE GARANTIE REPRÉSENTE AINSI LE SEUL RECOURS À LA DISPOSITION DE L'ACHETEUR ET ELLE RENFERME LE TEXTE COMPLET ET INTÉGRAL DE L'ACCORD ENTRE SMARTPOOL ET L'ACHETEUR. CETTE GARANTIE STIPULE DONC LES SEULES OBLIGATIONS DE SMARTPOOL EN CE QUI CONCERNE CE PRODUIT. IL N'Y A PAS DE GARANTIES, QUELLES QU'ELLES SOIENT, QUI VONT AU-DELÀ DE CE QUI EST CLAIREMENT STIPULÉ DANS LE PRÉSENT DOCUMENT.

Les représentations stipulées dans le présent document sont les seules faites par SmartPool, Inc. en ce qui concerne ce produit, et la présente garantie ne constitue nullement une promesse de performance ou de satisfaction. C'est au propriétaire de ce produit qu'incombe la responsabilité de vérifier son bon fonctionnement et la sécurité de son utilisation.

La garantie confère à l'acheteur original certains droits légaux précis. Vous pourriez avoir d'autres droits, cela dépendant de l'endroit où vous résidez.

**COLECTOR SOLAR SUNHEATER
GARANTÍA LIMITADA DE DOS AÑOS
VÁLIDA ÚNICAMENTE FUERA DE NORTEAMÉRICA**



TODOS LOS RECLAMOS EN VIRTUD DE LA GARANTÍA DEBEN SER DIRIGIDOS DIRECTAMENTE AL DISTRIBUIDOR.

SmartPool Inc. le garantiza al comprador original del colector solar que la empresa, a su criterio, reparará o cambiará todo colector solar devuelto por su propietario, con porte previamente pagado, que se compruebe que tiene defectos de mano de obra o de materiales, según lo dispuesto por la garantía limitada y las exclusiones y restricciones que se indican más adelante. Según lo dispuesto en los términos de esta garantía, SmartPool Inc., a su criterio exclusivo, podrá reparar el colector solar a un costo nominal para el propietario, o reponer el colector, según lo dispuesto en este documento. El costo de retorno de todo colector reparado o cambiado correrá por cuenta del propietario.

Qué está amparado: Se garantiza que, al salir de la fábrica, el colector solar no tiene defectos de materiales ni de mano de obra.

Qué no está amparado: Los herrajes, que incluyen las mangueras, las abrazaderas y los accesorios plásticos; todo daño ocasionado por el congelamiento debido o relacionado con un drenaje inadecuado, el acondicionamiento para el invierno, o el almacenaje; los daños, los defectos, el mal funcionamiento u otras fallas ocasionadas por el uso de este producto en forma contraria a lo indicado en las instrucciones del fabricante; los daños, los defectos, el mal funcionamiento u otras fallas ocasionadas o relacionadas con las reparaciones efectuadas por personas que no sean los representantes de servicio autorizados de SmartPool Inc. No se aceptarán los reclamos por los daños que un colector haya sufrido en tránsito, a menos que en el albarán de la empresa transportista se haga una nota del daño al contenedor de envío en el momento de la entrega.

SMARTPOOL INC. NO SERÁ RESPONSABLE DE NINGUNA MANERA, EN NINGÚN CASO, NI POR NINGUNA SUMA, POR NINGÚN DAÑO RESULTANTE NI SECUNDARIO, NI POR NINGUNA LESIÓN O DAÑO A PERSONAS NI A BIENES QUE USEN O QUE SE USEN JUNTO CON ESTE PRODUCTO, NI POR LA PÉRDIDA DE UTILIDADES NI POR NINGÚN OTRO COSTO O GASTO DE NINGÚN TIPO O NATURALEZA. SMARTPOOL INC. NO OFRECE OTRAS GARANTÍAS NI HACE OTRAS AFIRMACIONES, YA SEAN EXPLÍCITAS O IMPLÍCITAS, BIEN SEA ACERCA DE LA IDONEIDAD PARA LA COMERCIALIZACIÓN, LA IDONEIDAD PARA UN PROPÓSITO PARTICULAR O DE OTRA CLASE, SALVO POR LAS GARANTÍAS Y AFIRMACIONES INDICADAS EN ESTA GARANTÍA. NINGUNA OTRA PERSONA, SOCIEDAD O CORPORACIÓN ESTÁ AUTORIZADA PARA HACER UNA AFIRMACIÓN O ASUMIR NINGUNA OBLIGACIÓN EN NOMBRE O EN REPRESENTACIÓN DE SMARTPOOL INC., SALVO LAS PERSONAS QUE SE INDIQUEN EN ESTE DOCUMENTO. QUEDA EXPRESAMENTE ENTENDIDO QUE ESTA GARANTÍA ES EL ÚNICO RECURSO QUE SE OFRECE AL COMPRADOR, Y QUE LA MISMA CONTIENE EL CONTRATO COMPLETO Y TOTAL ENTRE SMARTPOOL Y EL COMPRADOR. ESTA GARANTÍA ESTABLECE LAS ÚNICAS OBLIGACIONES DE SMARTPOOL RESPECTO A ESTE PRODUCTO Y, MÁS ALLÁ DE LO QUE INDICA EL TÍTULO DE LA MISMA, NO SE OFRECE NINGUNA OTRA GARANTÍA.

Las afirmaciones indicadas en este documento son las únicas declaraciones que SmartPool Inc. hace respecto al producto, y esta garantía no constituye, ni una garantía de desempeño, ni una garantía de satisfacción. El propietario del producto es responsable de someter al producto a pruebas y a controles regulares para asegurarse de que funcione debidamente y que sea seguro.

Esta garantía le otorga al comprador original ciertos derechos específicos. Dependiendo del lugar donde viva, es posible que la ley le reconozca otros derechos.

**SONNENERHITZER SOLARKOLLEKTOR
Zwei Jahre begrenzte Garantie
NUR AUSSERHALB VON NORDAMERIKA GÜLTIG**



**ALLE GARANTIEANSPRÜCHE MÜSSEN DIREKT BEI IHREM HÄNDLER
VORGEBRACHT WERDEN.**

SmartPool Inc. garantiert dem ursprünglichen Käufer des Solarkollektors, dass die Firma auf eigene Wahl jeden Solarkollektor, der sich entweder in der handwerklichen Ausführung oder im Material als schadhaft erweist, nach vorbezogener Rücksendung des Kollektors durch den Besitzer nach den Bestimmungen der begrenzten Garantie und den unten festgesetzten Ausschlussklauseln und Beschränkungen reparieren oder ersetzen wird. SmartPool, Inc. wird gemäß den Bedingungen dieser Garantie und allein auf eigene Wahl den Kollektor entweder gegen eine nominelle Gebühr für den Besitzer reparieren oder den Kollektor gemäß den hierin festgelegten Bestimmungen ersetzen. Reparierte oder Ersatzkollektoren werden auf Kosten des Besitzers versandt.

Was ist gedeckt: Es wird garantiert, dass der Solarkollektor beim Verlassen der Fabrik frei von Material- oder Ausführungsschäden ist.

Was ist nicht gedeckt: Metallwaren, einschließlich von Schläuchen, Spannern und Plastikzubehör; jedwede Beschädigung durch Frost verursacht von oder in Verbindung mit unsachgemäßer Entwässerung, Überwinterung oder Lagerung; Schäden, Defekte, Fehlfunktionen oder anderes Versagen als Folge von Benutzungsarten des Produkts, die nicht den vom Hersteller bereitgestellten Instruktionen entsprechen; Schäden, Defekte, Fehlfunktionen oder anderes Versagen verursacht von oder in Verbindung mit Reparaturen, die von irgendeiner anderen Wartungsperson als einem autorisierten Wartungsvertreter von SmartPool, Inc. durchgeführt wurden. Ansprüche wegen Beschädigung eines Kollektors auf dem Transportweg werden nicht anerkannt, es sei denn, eine Beschädigung des Versandbehälters wird zum Zeitpunkt der Lieferung auf der Lieferrechnung der Transportfirma vermerkt.

SMARTPOOL, INC. IST AUF KEINE WEISE UNTER IRGENDWELCHEN UMSTÄNDEN ODER IN IRGENDWELCHEM AUSMASS FÜR IRGENDWELCHE FOLGESCHÄDEN ODER BEILÄUFIGE SCHÄDEN ODER FÜR IRGENDWELCHE VERLETZUNGEN ODER SCHÄDIGUNGEN EINER PERSON, WELCHE DIESES PRODUKT BENUTZT, ODER EIGENTUMS, WELCHES IN VERBINDUNG MIT DIESEM PRODUKT BENUTZT WIRD, ODER FÜR DEN VERLUST VON EINKÜNFEN ODER ANDERE KOSTEN ODER AUSGABEN JEDWEDER ART UND BESCHAFFENHEIT HAFTBAR ODER VERANTWORTLICH. ES WERDEN KEINE ANDEREN GARANTIE ODER ZUSICHERUNGEN VON SMARTPOOL, INC. GELEISTET, WEDER AUSDRÜCKLICH NOCH STILLSCHWEIGEND, OB DIE GEBRAUCHS-TAUGLICHKEIT, EIGNUNG FÜR EINEN BESTIMMTEN ZWECK ODER SONSTIGES BETREFFEND, AUSSER DEN SPEZIELL IN DIESER GARANTIE FESTGELEGTEN. KEINE PERSON, FIRMA ODER GESELLSCHAFT IST AUTORISIERT, IM NAMEN ODER IM AUFTRAG VON SMARTPOOL, INC. IRGENDWELCHE ZUSICHERUNGEN ZU MACHEN ODER IRGENDWELCHE VERPFLICHTUNGEN EINZUGEHEN, AUSSER DEN HIERIN FESTGELEGTEN. DIESE GARANTIE VERSTEHT SICH AUSDRÜCKLICH ALS EXKLUSIVE, DEM KÄUFER VERFÜGBARE ABHILFE, UND DIESE GARANTIE ENTHÄLT DEN GESAMTEN UND VOLLSTÄNDIGEN VERTRAG ZWISCHEN SMARTPOOL UND DEM KÄUFER. DIESE GARANTIE LEGT DIE EINZIGEN VERPFLICHTUNGEN VON SMARTPOOL IN BEZUG AUF DIESES PRODUKT FEST UND ES EXISTIEREN KEINE GARANTIE, DIE ÜBER DIE BESCHREIBUNG DER HIERIN GENANNTEN HINAUSGEHEN.

Die hierin festgelegten Zusicherungen sind die einzigen von SmartPool, Inc. in Bezug auf dieses Produkt gemachten Zusicherungen, und diese Garantie stellt weder eine Leistungs- noch eine Zufriedenheitsgarantie dar. Es liegt in der Verantwortlichkeit des Produktbesitzers, das Produkt regelmäßig zu testen und auf ordnungsgemäße Arbeitsweise und Sicherheit zu überprüfen.

Diese Garantie verleiht dem ursprünglichen Käufer bestimmte gesetzliche Rechte. Je nachdem wo Sie leben können Ihnen auch andere Rechte zustehen.

COLLETTORE SOLARE SUNHEATER

Garanzia limitata di due anni

VALIDA ESCLUSIVAMENTE AL DI FUORI DEL NORD AMERICA



TUTTI I RECLAMI IN GARANZIA DEVONO ESSERE PRESENTATI DIRETTAMENTE AL RIVENDITORE.

La SmartPool Inc. garantisce all'acquirente originale del collettore solare che la ditta, a sua discrezione, riparerà o sostituirà qualsiasi collettore solare che presenti difetti di lavorazione o di materiale non appena riceverà il collettore con spese di spedizione prepagate da parte del proprietario, subordinatamente a quanto stabilito dalle condizioni della garanzia limitata e dalle esclusioni e limitazioni appresso indicate. In conformità ai termini di questa garanzia, la SmartPool Inc. riparerà il collettore chiedendo al proprietario di pagare un importo simbolico, o sostituirà il collettore secondo le condizioni qui indicate. Tutti i collettori riparati o sostituiti verranno restituiti a spese del proprietario.

La garanzia copre: Si garantisce che il collettore solare è privo di difetti di materiale e di fabbricazione quando esce dalla fabbrica.

La garanzia non copre: I componenti, compresi tubi, morsetti e accessori in plastica; danni causati dal gelo provocati od associati a incorretto drenaggio, preparazione per l'inverno o immagazzinamento; danni, difetti, malfunzionamenti o altri problemi causati o associati a riparazioni eseguite da centri di assistenza che non siano quelli autorizzati dalla SmartPool Inc. I reclami per collettori danneggiati in transito non saranno accettati a meno che sulla bolla di consegna della società dei trasporti non sia indicato che il container usato per la spedizione ha subito dei danni.

LA SMARTPOOL INC. NON SARÀ RITENUTA RESPONSABILE IN NESSUNA CIRCOSTANZA O PER NESSUN IMPORTO PER QUALUNQUE DANNO CONSEGUENZIALE O INCIDENTALE O PER INFORTUNI O DANNI A PERSONE O COSE CHE USINO O ABBIANO USATO QUESTO PRODOTTO, O PER PERDITE DI PROFITTI OD ALTRI COSTI O SPESE DI QUALUNQUE GENERE. NON VI SONO ALTRE GARANZIE O DICHIARAZIONI, SIA ESPRESSE O IMPLICITE, SIA CHE SIANO DI COMMERCIALIZZABILITÀ, IDONEITÀ AD UNO SCOPO SPECIFICO, O DI ALTRO TIPO, RILASCIATE DALLA SMARTPOOL INC., A PARTE QUELLE INDICATE IN QUESTA GARANZIA. NESSUN INDIVIDUO, DITTA O SOCIETÀ È AUTORIZZATO A FARE DICHIARAZIONI, O AD INCORRERE IN OBBLIGHI IN NOME O PER CONTO DELLA SMARTPOOL INC., CON L'ECCEZIONE DI QUELLI QUI INDICATI. SI SPECIFICA ESPRESSAMENTE CHE QUESTA GARANZIA È L'UNICO RIMEDIO A DISPOSIZIONE DELL'ACQUIRENTE E RAPPRESENTA L'INTERO ACCORDO TRA LA SMARTPOOL E L'ACQUIRENTE. QUESTA GARANZIA DEFINISCE GLI UNICI OBBLIGHI DELLA SMARTPOOL NEI CONFRONTI DI QUESTO PRODOTTO E NON ESISTONO ALTRE GARANZIE CHE SI ESTENDONO AL DI FUORI DELLA DESCRIZIONE QUI CONTENUTA.

Le dichiarazioni ivi rilasciate sono le uniche fatte dalla SmartPool Inc. nei confronti di questo prodotto; questa garanzia non comprende le prestazioni o la soddisfazione dell'acquirente.

Il proprietario del prodotto ha la responsabilità di mettere alla prova e controllare regolarmente il prodotto per assicurarsi del suo funzionamento e della sua sicurezza.

Questa garanzia concede all'acquirente originale precisi diritti legali. A seconda del Paese di residenza potrebbero esistere altri diritti.

COLLETTORE SOLARE SUNHEATER

Garanzia limitata di due anni

VALIDA ESCLUSIVAMENTE AL DI FUORI DEL NORD AMERICA



TODOS OS PEDIDOS NO ÂMBITO DA GARANTIA DEVEM SER TRATADOS DIRETAMENTE COM O SEU VENDEDOR.

A SmartPool, Inc. garante ao comprador original do Colector Solar que a companhia, por sua opção, reparará ou substituirá qualquer colector solar que seja provado defeituoso em mão-de-obra ou material, após devolução do colector com transporte pago pelo seu proprietário, sujeito às provisões da garantia limitada e das exclusões e limitações aqui seguidamente indicadas. Nos termos desta garantia, a SmartPool, Inc., por sua exclusiva opção, reparará o colector, cobrando uma despesa nominal ao proprietário, ou substituirá o colector de acordo com as provisões aqui incluídas. Todos os colectores reparados ou de substituição serão devolvidos com despesas por conta do proprietário.

O que é coberto: O colector solar é garantido como isento de defeitos de material e mão-de-obra à saída da fábrica.

O que não é coberto: Componentes materiais, incluindo mangueiras, molas e encaixes plásticos; Quaisquer danos devido ao congelamento causado por ou relacionado com drenagem inadequada, Inverno ou armazenagem; Danos, defeitos, maus funcionamentos ou outras falhas surgidas da utilização do produto não conforme com as instruções fornecidas pelo fabricante; Danos, defeitos, maus funcionamentos ou outras falhas causadas por ou relacionadas com reparações efectuadas por qualquer pessoa que não seja um representante de serviço autorizado da SmartPool, Inc. Não serão aceites pedidos por danos causados a um colector em trânsito, a não ser que a danificação do contentor de despacho seja anotada no momento da entrega na guia de remessa da companhia de transporte.

A SMARTPOOL INC. NÃO SERÁ RESPONSÁVEL, SOB QUALQUER FORMA, EM NENHUMAS CIRCUNSTÂNCIAS OU EM QUALQUER MONTANTE, POR QUAISQUER DANOS CONSECUENCIAIS OU INCIDENTAIS, NEM POR QUALQUER LESÃO OU DANOS A PESSOAS OU PROPRIEDADE UTILIZANDO OU USADA EM RELAÇÃO A ESTE PRODUTO, NEM PELA PERDA DE LUCROS NEM POR OUTROS CUSTOS OU DESPESAS DE QUALQUER ESPÉCIE OU TIPO. HÁ QUASQUER OUTRAS GARANTIAS OU AFIRMAÇÕES, QUER EXPRESSAS OU IMPLÍCITAS, QUER DE COMERCIALIZAÇÃO, ADEQUAÇÃO A UM FIM EM PARTICULAR, OU OUTRAS, FEITAS PELA SMARTPOOL INC., PARA ALÉM DAS ESPECIFICAMENTE INDICADAS NESTA GARANTIA. NENHUMA PESSOA, FIRMA OU COMPANHIA ESTÁ AUTORIZADA A FAZER QUAISQUER AFIRMAÇÕES, OU INCORRER EM QUAISQUER OBRIGAÇÕES EM NOME DA SMARTPOOL INC., EXCEPTO CONFORME AQUI INDICADO. ESTA GARANTIA É EXPRESSAMENTE COMPREENDIDA COMO SENDO O ÚNICO REMÉDIO DISPONÍVEL PARA O COMPRADOR, E ESTA GARANTIA CONTÉM O ACORDO TOTAL E COMPLETO ENTRE A SMARTPOOL E O COMPRADOR. ESTA GARANTIA INDICA AS ÚNICAS OBRIGAÇÕES DA SMARTPOOL NO QUE RESPEITA A ESTE PRODUTO, E NÃO HÁ QUAISQUER GARANTIAS QUE SE PROLONGUEM PARA ALÉM DA DESCRIÇÃO AQUI CONTIDA.

As afirmações aqui efectuadas são as únicas afirmações feitas pela SmartPool, Inc. no que respeita ao produto e esta garantia não constitui uma garantia de desempenho nem de satisfação.

É responsabilidade do proprietário do produto testar e verificar regularmente o produto para ver se está a funcionar adequadamente e as suas condições de segurança.

Esta garantia confere direitos legais específicos ao comprador original. Dependendo do local onde vive, pode ter outros direitos.

SUNHEATER - ZONNECOLLECTOR
Twee jaar geldende beperkte garantie
UITSLUITEND GELDIG BUITEN NOORD-AMERIKA



ALLE GARANTIECLAIMS MOETEN DIRECT DOOR UW VERKOPER WORDEN BEHANDELD

SmartPool Inc. garandeert aan de originele koper van een zonnecollector dat het bedrijf, naar eigen keuze, een zonnecollector zal repareren of vervangen die productie- of materiaaldefecten vertoont, indien de eigenaar de collector retourneert, retourport betaald. Hierop gelden de bepalingen van de beperkte garantie en de onderstaande uitzonderingen en beperkingen. SmartPool, Inc. zal, krachtens de voorwaarden van de garantie, naar eigen keuze de collector repareren met minimale kosten voor de eigenaar, of de collector volgens de hierin opgegeven bepalingen vervangen. Alle gerepareerde of vervangen collectoren worden geretourneerd op kosten van de eigenaar.

Dekking: De zonnecollector is gegarandeerd zonder materiaal- en fabricagedefecten bij vertrek uit de fabriek.

Niet gedekt: Montagemateriaal, waaronder slangen, klemmen en plastic fittings; vorstschade veroorzaakt door of gerelateerd aan onvoldoende leeglopen of incorrect winteriseren of bewaren; schade, defecten, slechte werking of onderbreking veroorzaakt door het niet volgen van de instructies van de fabrikant bij het gebruik van het product; schade, defecten, slechte werking of onderbreking veroorzaakt door, of gerelateerd aan reparaties door een onderhoudstechnicus andere dan de geautoriseerde servicevertegenwoordiger van SmartPool, Inc. Geen claims voor beschadiging van een collector tijdens het vervoer worden geaccepteerd, tenzij dergelijke schade wordt genoteerd op de vrachtbrief van het vervoerbedrijf op het ogenblik van levering.

SMARTPOOL, INC. KAN NOOIT EN VOOR GEEN ENKEL BEDRAG AANSPRAKELIJK OF VERANTWOORDELIJK WORDEN GESTELD VOOR GEVOLG- OF TOEVALLIGE SCHADE, VOOR LETSELS OF ZAAKSCHADE IN VERBAND MET HET GEBRUIK VAN DIT PRODUCT OF VOOR GEDERFDE WINSTEN OF ANDERE KOSTEN EN LASTEN VAN ENIGE AARD. GEEN ANDERE EXPLICIETE OF IMPLICIETE GARANTIES OF VERKLARINGEN VAN SMARTPOOL, INC., ONGEACHT OF DEZE VERBAND HOUDEN MET VERKOOPBAARHEID, GESCHIKTHEID VOOR EEN BEPAALD DOEL OF EEN ANDERE SITUATIE, GELDEN NAAST DEZE DIE SPECIFIEK IN DEZE GARANTIE WORDEN BEPAALD. GEEN PERSOON, FIRMA OF BEDRIJF IS GERECHTIGD OM VERKLARINGEN AF TE LEGGEN OF VERPLICHTINGEN AAN TE GAAN NAMENS SMARTPOOL, INC., TENZIJ HIERIN OPGEGEVEN. DEZE GARANTIE DIEN UITDRUKKELIJK TE WORDEN OPGEVAT ALS HET ENIGE RECHTSMIDDEL VOOR DE KOPER EN BEVAT DE ALGEHELE OVEREENKOMST TUSSEN SMARTPOOL EN DE KOPER. IN DEZE GARANTIE WORDEN DE ENIGE VERPLICHTINGEN VAN SMARTPOOL BETREFFENDE DIT PRODUCT BEPAALD. ER ZIJN GEEN ANDERE GARANTIES DAN DEZE DIE HIER ZIJN VERMELD.

De verklaringen die hierin zijn opgegeven, zijn de enige die door SmartPool, Inc. zijn gegeven betreffende het product. Deze garantie vormt geen garantie voor resultaten of tevredenheid.

De eigenaar van het product is ervoor verantwoordelijk om regelmatig de werking en veiligheid van het product te testen en te controleren. Deze garantie geeft aan de originele koper specifieke wettelijke rechten.

U kunt, afhankelijk van uw woonplaats, nog andere rechten hebben.

