

Abbildung kann vom Original abweichen



A



Schräghaube mit Randabsaugung

9039Y1

Beschreibung

Mit ihrer Schwarzen Glasfront ist die 9039Y1 ein wahrer Hingucker in Ihrer Küche

Energieeffizienzklasse A

LED-Beleuchtung

Schwarze Glasfront

bis zu 330 m³/h

Drei Leistungsstufen

Technische Daten	
Geräteart	Schräghaube mit Randabsaugung
Material	Schwarzes Glas
Einbaubreite	60,00 cm
Wandmontage	Ja
Drucktasten	5
Leistungsstufen	3 Stufen
Umluftbetrieb	Ja
Abluftbetrieb	Ja
jährlicher Energieverbrauch (AEChood)	24,7 kWh/Jahr
Energieeffizienzklasse A+++ (höchste Effizienz) bis D (geringste Effizienz)	A
Fluiddynamische Effizienz (FDEhood)	22,2
Fluiddynamische Effizienzklasse	C
Beleuchtungseffizienz (LEhood)	39 lux/Watt
Beleuchtungseffizienzklasse	A
Fettabscheidegrad	74,2

Technische Daten	
Klasse für den Fettabscheidegrad	D
Luftstrom bei minimaler Geschwindigkeit	207 m³/h
Luftstrom bei maximaler Geschwindigkeit	330 m³/h
Maximaler Luftstrom Qmax	336 m³/h
A-bewertete Luftschallemission bei minimaler Geschwindigkeit	52 dB/A
A-bewertete Luftschallemission bei maximaler Geschwindigkeit	64 dB/A
A-bewertete Luftschallemission bei Intensivstufe oder Schnelllaufstufe	64 dB/A
Leistungsaufnahme im Aus-Zustand (PO)	0,00 Watt
Leistungsaufnahme des Lichtsystems (WL)	3,00 Watt
Anschlusswert	78 Watt
Beleuchtungssystem	LED
Leistungsaufnahme je Beleuchtungseinheit	2 x 1,5 Watt
Spannung	220-240 Volt
Frequenz	50 Hz
Ausstattung	
Fettfilter Menge	1
Fettfilter Material	Aluminium
Fettfilter spülmaschinenfest	Ja
Teleskopkamin ausziehbar von / bis	40,00-75,00 cm
Gesamthöhe durch Teleskopkamin	113,70 cm
benötigte Menge Kohlefilter mit Modelbezeichnung	2 x CF155
mitgeliefertes Zubehör: Rückschlagklappe	ja
mitgeliefertes Zubehör: Abluftschlauch	ja
mitgeliefertes Zubehör: Befestigungsmaterial	ja
mitgeliefertes Zubehör: Bedienungsanleitung	ja
Logistik	
Geräteabmessungen (HxBxT)	78,70 - 113,70 x 59,50 x 26,20 cm
Verpackungsabmessungen (HxBxT)	32,50 x 62,00 x 49,00 cm
Nettogewicht	9,20 kg
Bruttogewicht	10,70 kg
Containermenge 40HQ	665 Stück
Garantie	2 Jahre
Artikelnummer	50778
EAN Nummer	4030608507782
EPREL-Registrierungsnummer	1868080

Abluftbetrieb: bei Anschluss an einen Entlüftungskamin bzw. Abluft in's Freie (Mauerdurchführung = 150mm Ø / Bohrung ca. 160mm Ø)

Abbildung kann vom Original abweichen



Einbaubackofen EB7IX

Beschreibung

Autarker Backofen mit 8 Funktionen

Energieeffizienzklasse A

8 Funktionen

Grillfunktion

Edelstahlblende

64 Liter Garraum



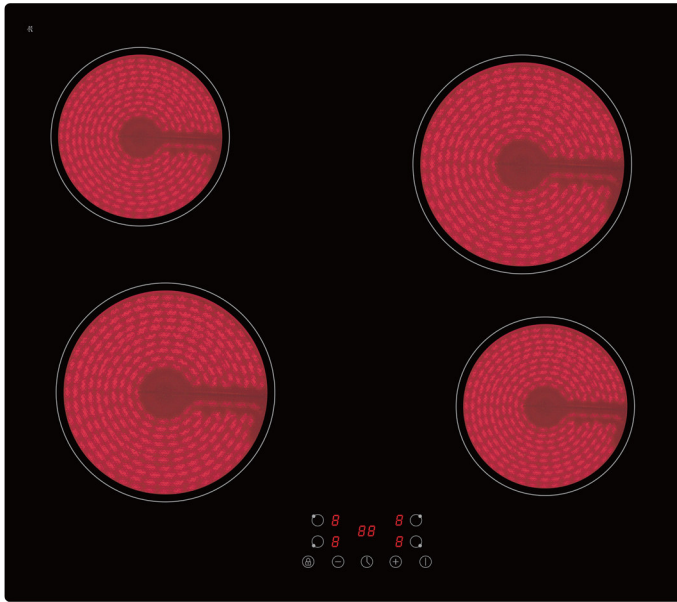
Technische Daten	
Geräteart	Einbaubackofen
Farbe der Front	Edelstahl / Schwarz
Bedienpanel	Edelstahl
Energieeffizienzklasse A+++ (höchste Effizienz) bis D (geringste Effizienz)	A
Energieverbrauch (konventionell)	0,66 kW/h
Energieverbrauch (Um-/ Heissluft)	0,82 kW/h
Nutzbare Volumen des Garraums	64 Liter
Zahl der Garräume	1
Restwärmeanzeige	Ja
Funktionen Backofen	Auftauen, Ober- und Unterhitze, Unterhitze, Grill mit Umluft, Oberhitze mit Grill und Umluft, Grill mit Oberhitze, Ober- und Unterhitze mit Umluft, ECO
Maximale Leistung	2200 Watt
Spannung	220 - 240 Volt
Frequenz	50 Hz
Angabe zum Gerät	Einbau

Ausstattung	
Grill	Ja
Umluft	Ja
Backofentür	Schwarzes Glas
Backofentür Glasschichten	3
Vollglasinnentüre	Ja

Gehäusekühlung	Ja
Griff und Knöpfe	Edelstahl / Kunststoff + Edelstahl
Seitenracks	Ja
Teleskopauszüge	Nein
Fettpfanne	Ja
Grillrost	Ja
Kabellänge	150,00 cm
Stecker (Schutzkontakt)	Ja
ECO-Modus	Ja

Logistik	
Einbaumaße Höhe	60,00 cm
Einbaumaße Breite	59,50 cm
Einbaumaße Tiefe	55,00 cm
Verpackungsabmessungen Ofen Höhe	64,30 cm
Verpackungsabmessungen Ofen Breite	62,50 cm
Verpackungsabmessungen Ofen Tiefe	57,20 cm
Nettogewicht Ofen	28,00 kg
Bruttogewicht Ofen	32,00 kg
Containermenge 40HQ	300 Stück
Garantie	2 Jahre
Artikelnummer	23477
EAN Nummer	4030608234770
EPREL-Registrierungsnummer	2352513

Abbildung kann vom Original abweichen



Glaskeramik KF4 G

Beschreibung

Autarkes 4 Zonen Glaskeramikkochfeld mit
Touch Control

Glaskeramik
Touch Control
Timer
Kindersicherung



Technische Daten	
Geräteart	Glaskeramik
Bedienpanel	Touch Control
Material Kochfeld	Glaskeramik
Anzahl Kochfelder	4
Durchmesser Kochfeld vorne links	18,00 cm
Durchmesser Kochfeld hinten links	16,00 cm
Durchmesser Kochfeld hinten rechts	18,00 cm
Durchmesser Kochfeld vorne rechts	16,00 cm
Leistung Kochfeld vorne links	1800 Watt
Leistung Kochfeld hinten links	1200 Watt
Leistung Kochfeld hinten rechts	1800 Watt
Leistung Kochfeld vorne rechts	1200 Watt
Maximale Leistung	6000 Watt
Spannung	220 - 240 Volt
Frequenz	50 / 60 Hz
Ausstattung	
Timer	ja

Ausstattung	
Restwärmeanzeige	ja
Heizstufen	9, je Kochzone
Abschaltautomatik	ja
Kindersicherung	ja
Kabellänge	100 cm
automatische Topferkennung	ja
Abmessungen Aussägung Kochfeld Breite	56,00 cm
Abmessungen Aussägung Kochfeld Tiefe	49,00 cm
Einbautiefe Kochfeld	4,60 cm
Logistik	
Gerätemaß Kochfeld (HxBxT)	5,00 x 59,00 x 52,00 cm
Verpackungsabmessungen Kochfeld (HxBxT)	10,50 x 64,50 x 57,50 cm
Nettogewicht Kochfeld	8,00 Kg
Bruttogewicht Kochfeld	8,60 Kg
Containermenge 20GP	790 Stück
Containermenge 40HQ	1800 Stück
Garantie	2 Jahre
Artikelnummer	23353
EAN Nummer	4030608233537

Technische Zeichnungen

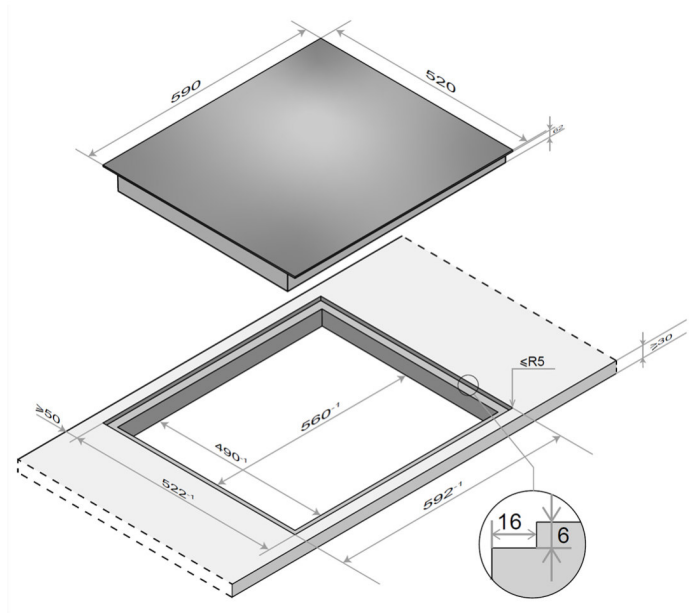
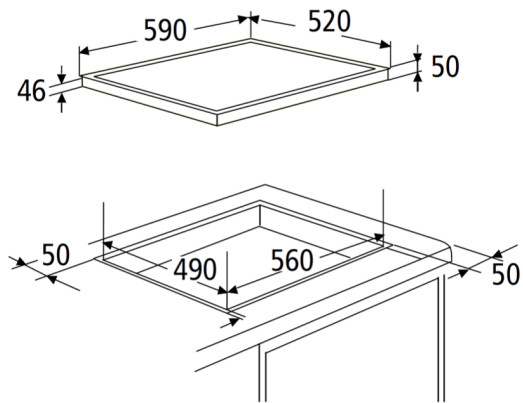


Abbildung kann vom Original abweichen



Einbaukühlschrank mit Gefrierfach

KS120.4A++EB

Beschreibung

Sehr Stromsparend dank Energieeffizienzklasse E

118 Liter Nutzinhalt
 4 Sterne Gefrierfach
 Nischenhöhe 88 cm
 wechselbarer Türanschlag
 Schlepptürtechnik



Technische Daten	
Geräteart	Einbaukühlschrank mit Gefrierfach
Kategorie des Haushaltskühlgerätemodells	7 - Kühl-Gefriergerät
Klimaklasse	N~ST (Umgebungstemperatur 16-38°C)
Energieeffizienzklasse A (höchste Effizienz) bis G (geringste Effizienz)	E
jährlicher Energieverbrauch	142 kWh/Jahr
Nutzinhalt Gesamt	118 Liter
Nutzinhalt Kühlen	104 Liter
Nutzinhalt Gefrieren	14 Liter
Sterne Kennzeichnung	4 Sterne
Gefriervermögen in 24 Stunden	2,00 kg
max. Lagerzeit bei Störungen	10,00 Stunden
Kältemittel	R600a
Kältemittelmenge	26 Gramm
Geräuschemission	39 dB(A) re 1 pW
Luftschallemissionsklasse	C
Spannung	220-240 Volt
Frequenz	50 Hz
Angabe zum Gerät	Einbau

Ausstattung	
regelbares Thermostat	Ja
Kompressor	1
wechselbarer Türanschlag	Ja
Schleppscharniere	Ja

Beleuchtung im Kühlraum	LED
Abtauverfahren Kühlen	Automatisch
Abtauverfahren Gefrieren	Manuell
Glasablagen Kühlraum	2
Gefrierfachklappen	1
Gemüseschublade	1
Türablagen	3
Eierablagen	1

Logistik	
Geräteabmessungen Höhe	89,00 cm
Geräteabmessungen Breite	54,00 cm
Geräteabmessungen Tiefe	54,00 cm
Verpackungsabmessungen Höhe	94,00 cm
Verpackungsabmessungen Breite	57,00 cm
Verpackungsabmessungen Tiefe	56,00 cm
Nettogewicht	29,00 kg
Bruttogewicht	31,00 kg
Containermenge 40HQ	218 Stück
Garantie	2 Jahre
Artikelnummer	20784
EAN Nummer	4030608207842
EPREL-Registrierungsnummer	318909

Der jährliche Energieverbrauch basiert auf Standardtestresultaten für 24 Stunden. Der tatsächliche Energieverbrauch hängt von der Art der Nutzung und dem Aufstellort des Geräts ab.