

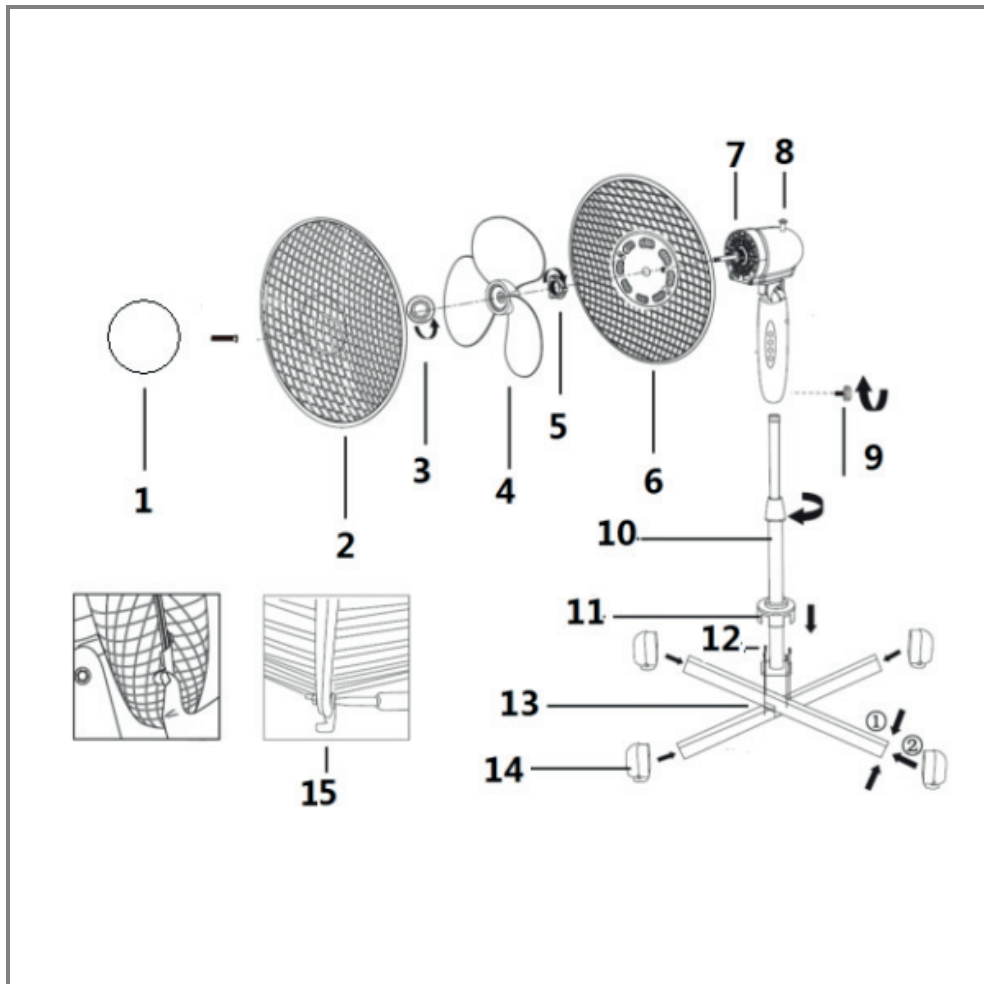


DE Standventilator
IT Ventilatore a piantana
FR Ventilateur sur pied
GB Pedestal fan
CZ Stojanový ventilátor
SK Stojanový ventilátor
PL Wentylator stojący

SI Stoječi ventilator
HU Álló ventilátor
BA/HR Stojeći ventilator
GR Ανεμιστήρας ορθοστάτης
NL Staande ventilator
SE Golvfläkt
FI Jalallinen tuuletin

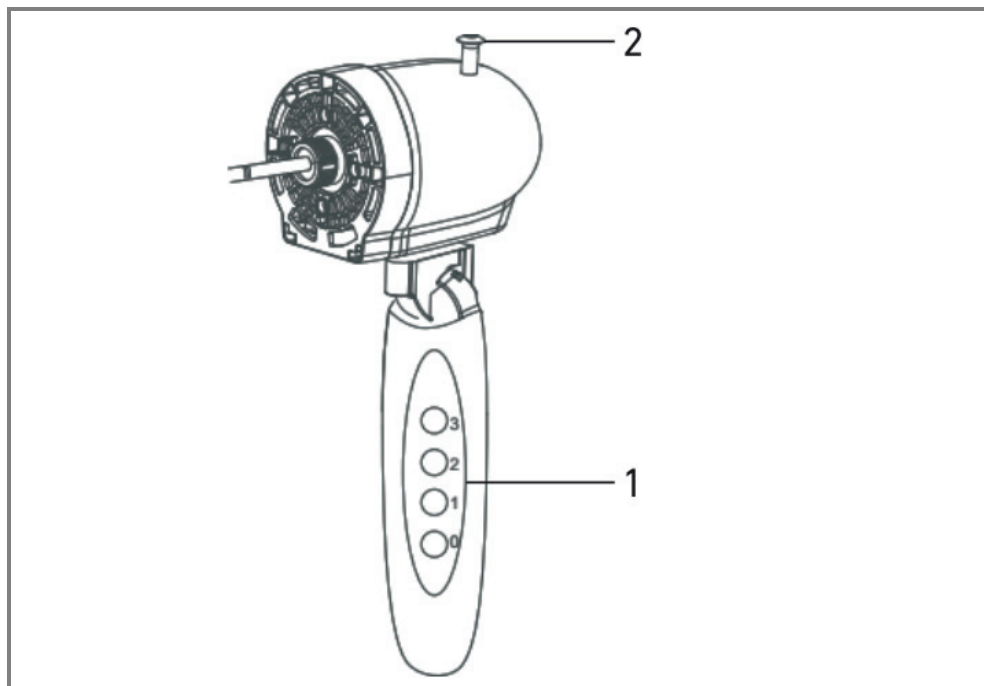
Übersicht
Panoramica
Vue d'ensemble
Overview
Přehled
Prehľad
Przegląd

Pregled
Áttekintés
Pregled
Επισκόπηση
Overzicht
Översikt
Yleiskatsaus



Bedienung
Utilizzo
Utilisation
Operation
Obsluha
Obsluha
Obsługa

Upravljanje
Kezelés
Posluživanje
Χειρισμός
Bedienung
Användning
Käyttö



Inhaltsverzeichnis

Bevor Sie beginnen...	4
Zu Ihrer Sicherheit	4
Auspacken und Montage	5
Ihr Gerät im Überblick	5
Montage	5
Bedienung	5
Reinigung	5
Aufbewahrung, Transport	5
Störungen und Hilfe	6
Entsorgung	6
Technische Daten	6
Mängelansprüche	46

Bevor Sie beginnen...

Bestimmungsgemäßer Gebrauch

Das Gerät ist ausschließlich zum nichtgewerblichen Betrieb als mobiler Ventilator bestimmt.

Das Gerät ist nicht für den gewerblichen Gebrauch konzipiert. Allgemein anerkannte Unfallverhütungsvorschriften und beilegezte Sicherheitshinweise müssen beachtet werden.

Führen Sie nur Tätigkeiten durch, die in dieser Gebrauchsanweisung beschrieben sind. Jede andere Verwendung ist unerlaubter Fehlgebrauch. Der Hersteller haftet nicht für Schäden die hieraus entstehen.

Was bedeuten die verwendeten Symbole?

Gefahrenhinweise und Hinweise sind in der Gebrauchsanweisung deutlich gekennzeichnet. Es werden folgende Symbole verwendet:



GEFAHR! Unmittelbare Lebens- oder Verletzungsgefahr! Unmittelbar gefährliche Situation, die Tod oder schwere Verletzungen zur Folge haben wird.



WARNUNG! Wahrscheinliche Lebens- oder Verletzungsgefahr! Allgemein gefährliche Situation, die Tod oder schwere Verletzungen zur Folge haben kann.



VORSICHT! Eventuelle Verletzungsgefahr! Gefährliche Situation, die Verletzungen zur Folge haben kann.



ACHTUNG! Gefahr von Geräteschäden! Situation, die Sachschäden zur Folge haben kann.



Hinweis: Informationen, die zum besseren Verständnis der Abläufe gegeben werden.

Zu Ihrer Sicherheit

Allgemeine Sicherheitshinweise

- Für einen sicheren Umgang mit diesem Gerät muss der Benutzer des Gerätes diese Gebrauchsanweisung vor der ersten Benutzung gelesen und verstanden haben.

- Beachten Sie alle Sicherheitshinweise! Wenn Sie die Sicherheitshinweise missachten, gefährden Sie sich und andere.
- Bewahren Sie alle Gebrauchsanweisungen und Sicherheitshinweise für die Zukunft auf.
- Wenn Sie das Gerät verkaufen oder weitergeben, händigen Sie unbedingt auch diese Gebrauchsanweisung aus.
- Das Gerät darf nur benutzt werden, wenn es einwandfrei in Ordnung ist. Ist das Gerät oder ein Teil davon defekt, muss es außer Betrieb genommen und fachgerecht entsorgt werden.
- Verwenden Sie das Gerät nicht in explosionsgefährdeten Räumen oder in der Nähe von brennbaren Flüssigkeiten oder Gasen!
- Ausgeschaltetes Gerät immer gegen unbeabsichtigtes Einschalten sichern.
- Benutzen Sie keine Geräte, bei denen der Ein-/Aus-Schalter nicht ordnungsgemäß funktioniert.
- Halten Sie Kinder vom Gerät fern! Bewahren Sie das Gerät sicher vor Kindern und unbefugten Personen auf.
- Überlasten Sie das Gerät nicht. Benutzen Sie das Gerät nur für Zwecke, für die es vorgesehen ist.
- Immer mit Umsicht und nur in guter Verfassung arbeiten: Müdigkeit, Krankheit, Alkoholgenuß, Medikamenten- und Drogeneinfluss sind unverantwortlich, da Sie das Gerät nicht mehr sicher benutzen können.
- Dieses Gerät ist nicht dafür bestimmt, durch Personen (einschließlich Kinder) mit eingeschränkten physischen, sensorischen oder geistigen Fähigkeiten oder Mangel an Erfahrung und/oder Wissen benutzt zu werden, es sei denn, sie werden durch eine für ihre Sicherheit zuständige Person beaufsichtigt oder erhielten von dieser Anweisungen, wie das Gerät zu benutzen ist.
- Stellen Sie sicher, dass Kinder nicht mit dem Gerät spielen.
- Immer die gültigen nationalen und internationalen Sicherheits-, Gesundheits- und Arbeitsvorschriften beachten.

Elektrische Sicherheit

- Das Gerät darf nur an eine Steckdose mit ordnungsgemäß installiertem Schutzkontakt angeschlossen werden.
- Die Absicherung muss mit einem Fehlerstrom-Schutzschalter (FI-Schalter) mit einem Bemessungsfehlerstrom von nicht mehr als 30 mA erfolgen.
- Vor Anschließen des Gerätes muss sichergestellt sein, dass der Netzanschluss den Anschlussdaten des Gerätes entspricht.
- Das Gerät darf nur innerhalb der angegebenen Grenzen für Spannung und Leistung verwendet werden (siehe Typenschild).
- Netzstecker nicht mit nassen Händen anfassen! Netzstecker immer am Stecker, nicht am Kabel herausziehen.
- Netzkabel nicht knicken, quetschen, zerren oder überfahren; vor scharfen Kanten, Öl und Hitze schützen.
- Gerät nicht am Kabel anheben oder Kabel anderweitig zweckentfremden.

- Kontrollieren Sie vor jeder Benutzung Stecker und Kabel.
- Bei Beschädigung des Netzkabels umgehend Netzstecker ziehen. Gerät nie mit beschädigtem Netzkabel benutzen.
- Bei Nichtbenutzung muss immer der Netzstecker gezogen sein.
- Vor Einstecken des Netzsteckers sicherstellen, dass das Gerät ausgeschaltet ist.
- Vor Ziehen des Netzsteckers immer Gerät ausschalten.
- Gerät beim Transport stromlos schalten.

Gerätespezifische Sicherheitshinweise

- Das Gerät muss ringsum frei auf einem ebenen waagerechten Untergrund stehen.
- Das Gerät darf nicht im Freien betrieben werden.
- Niemals Gegenstände durch die Schutzgitter in das Gerät führen.
- Gegenstände, die angezogen werden können (z. B. Vorhänge, Pflanzen), dürfen sich nicht in der direkten Umgebung befinden.
- Das Gerät niemals Wasser oder anderen Flüssigkeiten aussetzen.
- Das Gerät darf nicht in Räumen mit Badewanne, Dusche oder Schwimmbecken sowie in der Nähe von Waschbecken oder Wasseranschlüssen betrieben werden.
- Beachten Sie, dass sich die bewegenden Teile auch hinter Be- und Entlüftungsöffnungen befinden können.
- Wenn die Netzanschlussleitung dieses Gerätes beschädigt wird, muss sie durch den Hersteller oder seinen Kundendienst oder eine ähnlich qualifizierte Person ersetzt werden, um Gefährdungen zu vermeiden.
- Symbole, die sich an Ihrem Gerät befinden, dürfen nicht entfernt oder abgedeckt werden. Nicht mehr lesbare Hinweise am Gerät müssen umgehend ersetzt werden.



Vor Inbetriebnahme Gebrauchsanweisung lesen und beachten.

Auspacken und Montage

Auspacken

Gerät auspacken und auf Vollständigkeit prüfen.

Lieferumfang

- Standventilator
- Gebrauchsanweisung

Ihr Gerät im Überblick



Hinweis: Das tatsächliche Aussehen Ihres Gerätes kann von den Abbildungen abweichen.

► Übersicht – S. 2

1. Logo-Abdeckung
2. Schutzgittervorderseite
3. Ventilatorflügelkappe
4. Ventilatorflügel
5. Mutter

6. Schutzgitterrückseite
7. Motor
8. Oszillationsknopf
9. Steuerkastenschraube
10. Rohr
11. Kleiner Kunststoffsockel
12. Schrauben (4 Stk.)
13. Kreuzständer (2 Stk.)
14. Kreuzständerfüße (4 Stk.)
15. Schutzgitterklammer

Montage

► Übersicht – S. 2

Bedienung

Vor dem Einschalten überprüfen!



GEFAHR! Vorsicht, Verletzungsgefahr! Das Gerät darf nur in Betrieb genommen werden, wenn beim Überprüfen keine Fehler gefunden werden. Ist ein Teil defekt, muss es unbedingt vor dem nächsten Gebrauch ersetzt werden.

Überprüfen Sie den sicheren Zustand des Gerätes:

- Prüfen Sie, ob es sichtbare Defekte gibt.
- Prüfen Sie, ob alle Teile des Gerätes fest montiert sind.

Aus-/Einschalten

► Bedienung – S. 3

- Netzkabel in geeignete Steckdose einstecken.
- Drücken Sie den Steuerschalter des Ventilators und wählen Sie eine Geschwindigkeitsstufe aus:
 - 0 = AUS
 - 1 = Geringe Geschwindigkeit
 - 2 = Mittlere Geschwindigkeit
 - 3 = Hohe Geschwindigkeit
- Durch Drücken und Ziehen des Oszillationsknopfs können Sie die Oszillationsfunktion ein- oder ausschalten.

Reinigung



GEFAHR! Vorsicht, Verletzungsgefahr! Vor allen Arbeiten am Gerät immer den Netzstecker ziehen.

- Gerät ausschalten und Netzstecker ziehen.
- Gerät mit leicht angefeuchtetem Tuch abwischen.

Aufbewahrung, Transport

Aufbewahrung

- Lagern Sie das Gerät und alle Zubehörteile an einem trockenen, gut belüfteten Ort.
- Schützen Sie das Gerät und sein Zubehör bei längeren Stillstandszeiten vor Verschmutzung und Korrosion.
- Das Gerät trocken und frostsicher aufbewahren, wenn es für einen längeren Zeitraum (z. B. im Winter) nicht benutzt wird.

Transport

- Beim Versand nach Möglichkeit die Originalverpackung verwenden.

Störungen und Hilfe

Wenn etwas nicht funktioniert...



GEFAHR! Verletzungsgefahr! Unsachgemäße Reparaturen können dazu führen, dass Ihr Gerät nicht mehr sicher funktioniert. Sie gefährden damit sich und Ihre Umgebung.

Fehler/Störung	Ursache	Abhilfe
Gerät läuft nicht.	Keine Netzspannung? Anschlusskabel defekt?	Kabel, Stecker, Steckdose und Sicherung prüfen. Händler kontaktieren.

Können Sie den Fehler nicht selbst beheben, wenden Sie sich bitte direkt an den Händler. Beachten Sie bitte, dass durch unsachgemäße Reparaturen auch der Gewährleistungsanspruch erlischt und Ihnen ggf. Zusatzkosten entstehen.

Entsorgung

Gerät entsorgen

Das Symbol der durchgestrichenen Mülltonne bedeutet: Batterien und Akkus, Elektro- und Elektronikgeräte dürfen nicht in den Hausmüll. Sie können umwelt- und gesundheitsschädigende Stoffe enthalten.



Verbraucher sind verpflichtet, Elektro-Altgeräte, Gerätealtbatterien und Akkus getrennt vom Hausmüll über eine offizielle Sammelstelle zu entsorgen um eine sachgerechte Weiterverarbeitung zu gewährleisten. Die Rückgabe kann gemäß gesetzlicher Regelung kostenfrei z. B. über einen kommunalen Entsorgungsbetrieb oder über einen Händler erfolgen.

Technische Daten

Artikelnummer	370418
Nennspannung	220–240 V~, 50 Hz
Nennleistung	45 W
Schutzklasse	II
Stromverbrauch im ausgeschalteten Zustand (POFF)	0 W
Saisonaler Stromverbrauch (Q)	12,58 kWh/a

Informationsanforderungen

Bezeichnung	Symbol	Wert	Einheit
Maximaler Volumenstrom	F	49,58	m ³ /min
Ventilator-Leistungsaufnahme	P	39,30	W
Serviceverhältnis	SV	1,26	(m ³ /min)/W
Leistungsaufnahme im Bereitschaftszustand	P _{SB}	-	W
Ventilator-Schalleistungspegel	L _{WA}	53,75	dB(A)
Maximale Luftgeschwindigkeit	c	2,60	m/s
Messnorm für die Ermittlung des Serviceverhältnisses	EN IEC 60879:2019		
Kontaktadresse für weitere Informationen	OBI Group Sourcing GmbH Albert-Einstein-Str. 7–9 42929 Wermelskirchen GERMANY		

Oft sind es nur kleine Fehler, die zu einer Störung führen. Meistens können Sie diese leicht selbst beheben. Bitte sehen Sie zuerst in der folgenden Tabelle nach, bevor Sie sich an den Händler wenden. So ersparen Sie sich viel Mühe und eventuell auch Kosten.

Batterien, Akkus und Lampen, die nicht fest in Elektro-Altgeräten verbaut sind und zerstörungsfrei entnommen werden können, müssen vor der Entsorgung entnommen und getrennt entsorgt werden. Lithiumbatterien und Akkupacks aller Systeme sind nur im entladenen Zustand bei den Rücknahmestellen abzugeben. Die Batterien sind immer durch Abkleben der Pole vor Kurzschlüssen zu sichern.



Jeder Endnutzer ist selbst für die Löschung personenbezogener Daten auf den zu entsorgenden Altgeräten verantwortlich.

Verpackung entsorgen

Die Verpackung besteht aus Karton und entsprechend gekennzeichneten Kunststoffen, die wiederverwertet werden können.



- Führen Sie diese Materialien der Wiederverwertung zu.

Indice

Prima di cominciare...	7
Per la vostra sicurezza	7
Disimballaggio e montaggio	8
Panoramica dell'apparecchio hr	8
Montaggio	8
Funzionamento	8
Pulizia	8
Conservazione, trasporto	8
Guausti ed assistenza	9
Smaltimento	9
Dati tecnici	9
Reclami per difetti	46

Prima di cominciare...

Utilizzo conforme alla destinazione d'uso

L'apparecchio è destinato esclusivamente ad un utilizzo non commerciale come ventilatore portatile.

Questo apparecchio non è destinato all'uso commerciale. Osservare le norme generali relative alla prevenzione degli incidenti e le indicazioni di sicurezza in dotazione.

Eseguire unicamente le attività descritte nel presente manuale di istruzioni. Qualsiasi altro impiego verrà considerato come un utilizzo improprio. Il produttore non risponde per eventuali danni derivanti da tale utilizzo.

Cosa significano i simboli usati?

Indicazioni di pericolo e note sono contraddistinte chiaramente nel manuale di istruzioni. Si utilizzano i simboli seguenti:



PERICOLO! Elevato pericolo di lesioni gravi o mortali! Situazione altamente pericolosa che può comportare lesioni gravi o mortali.



AVVERTENZA! Probabile pericolo di lesioni gravi o mortali! Situazione generalmente pericolosa che può comportare lesioni gravi o mortali.



ATTENZIONE! Potenziale pericolo di lesioni! Situazione pericolosa che può comportare lesioni.



AVVISO! Pericolo di danni all'apparecchio! Situazione che può comportare danni materiali.



Nota: Informazioni indicate per una migliore comprensione dei procedimenti.

Per la vostra sicurezza

Precauzioni generali

- Osservare tutte le precauzioni! Se non si osservano le indicazioni di sicurezza, si mettono in pericolo se stessi e gli altri.
- Conservare tutti i documenti con le istruzioni per l'uso e le precauzioni per il futuro.
- In caso di vendita o di cessione dell'apparecchio, è indispensabile consegnare insieme anche le presenti istruzioni per l'uso.
- L'apparecchio può essere utilizzato esclusivamente se si trova in perfette condizioni operative. Se il dispositivo o una parte di esso presenta un difetto bisogna subito spegnerlo e smaltirlo nel modo corretto.
- Non utilizzare mai l'apparecchio in ambienti a rischio d'esplosione o nelle vicinanze di liquidi o gas infiammabili!
- Assicurarsi sempre che l'apparecchio sia spento per evitare riaccensioni involontarie.
- Non usare apparecchi nei quali l'interruttore on/off non funziona correttamente.
- Tenga lontani i bambini dall'apparecchio! Conservi l'apparecchio al sicuro da bambini e persone non autorizzate.
- Non sovraccaricare l'apparecchio. Utilizzare l'apparecchio solo per gli scopi previsti.
- Lavorare sempre con prudenza e in perfette condizioni personali: stanchezza, malattie, uso di alcol, influenze di medicinali o droghe non permettono di avere un comportamento responsabile poiché non consentono di utilizzare l'apparecchio con sicurezza.
- Questo dispositivo non è concepito per essere utilizzato da persone (inclusi i bambini) con limitazioni fisiche, psichiche o sensoriali o prive di esperienza riguardo all'uso del dispositivo stesso e le stesse dovrebbero essere sorvegliate da una persona competente, la quale dovrebbe istruirli sull'uso corretto del dispositivo.
- Assicurarsi che i bambini non giochino con l'apparecchio.
- Osservare sempre le normative nazionali e internazionali in vigore e inerenti alla sicurezza, alla salute e al lavoro.

Sicurezza elettrica

- Collegare gli apparecchi soltanto ad una presa di corrente con contatto di protezione correttamente installato.
- La protezione deve essere eseguita con un salvavita (interruttore di protezione) con una corrente di guasto nominale non superiore a 30 mA.
- Prima di collegare l'apparecchio alla rete elettrica, assicurarsi che l'allacciamento di rete coincida con i dati d'allacciamento.
- Gli apparecchi si devono usare soltanto nei limiti indicati per la tensione, la potenza e la velocità nominale (vedi targhetta identificativa).
- Non toccare la spina con le mani bagnate! Scollegare la spina dalla presa a muro, afferrando soltanto la spina stessa e non tirando il cavo.
- Non piegare, schiacciare, trascinare o travolgere il cavo di rete; proteggerlo dai bordi taglienti, dall'olio e dal calore.
- Non sollevare mai l'apparecchio per il cavo; non utilizzare mai il cavo per altri scopi.

- Prima di ogni utilizzo controllare spina e cavo.
- Se il cavo di alimentazione è danneggiato staccare subito la spina dalla presa di corrente. Non utilizzare mai l'apparecchio con il cavo di rete danneggiato.
- Quando non si utilizza l'apparecchio, staccare sempre la spina.
- Prima di collegare la spina alla presa di corrente, accertarsi che l'apparecchio sia spento.
- Prima di staccare la spina dalla presa di corrente, spegnere sempre l'apparecchio.
- Disinserire la tensione di alimentazione dell'apparecchio durante il trasporto.

Indicazioni specifiche sull'apparecchio

- L'apparecchio deve essere posizionato su una superficie piana e orizzontale e deve essere libero su tutti i lati.
- L'apparecchio non deve essere utilizzato all'aperto.
- Non inserire mai oggetti nell'apparecchio attraverso la griglia di protezione.
- Gli oggetti che possono essere attirati dal ventilatore (ad es. tende, piante), non devono trovarsi nelle immediate vicinanze dello stesso.
- Non esporre mai l'apparecchio all'acqua o ad altri liquidi.
- L'apparecchio non può essere utilizzato in locali dotati di vasca da bagno, doccia o piscina né nelle vicinanze di lavandini o allacciamenti dell'acqua.
- Si osservi che i componenti mobili possono trovarsi anche dietro i fori di ventilazione e scarico.
- Qualora il cavo di alimentazione di questo dispositivo venisse danneggiato, al fine di evitare pericoli, dovrà essere sostituito dal produttore o dal suo servizio di assistenza clienti oppure da una persona ugualmente qualificata.
- Non rimuovere o coprire i simboli che si trovano sull'apparecchio. Le indicazioni non più leggibili sull'apparecchio devono essere immediatamente sostituite.



Prima della messa in funzione leggere e osservare le istruzioni per l'uso.

Disimballaggio e montaggio

Disimballaggio

Disimballare l'apparecchio e verificare la presenza di tutti i componenti.

Fornitura

- Ventilatore a piantana
- Istruzioni per l'uso

Panoramica dell'apparecchio hr



Nota: L'aspetto reale dell'apparecchio può essere diverso da quanto riportato nelle illustrazioni.

► Panoramica – p. 2

1. Copertura on logo
2. Griglia anteriore
3. Copertura pale
4. Pala

5. Dado
6. Griglia posteriore
7. Motore
8. Perno di oscillazione
9. Vite scatola di controllo
10. Palo
11. Piccola base in plastica
12. Viti (4 pz.)
13. Base a croce (2 pz.)
14. Piedini della base a croce (4 pz.)
15. Clip per griglia

Montaggio

► Panoramica – p. 2

Funzionamento

Controllare prima dell'accensione!



PERICOLO! Attenzione, pericolo di lesioni! L'apparecchio può essere utilizzato soltanto se non vengono riscontrati guasti. Se un pezzo è guasto deve assolutamente essere sostituito prima dell'uso successivo.

Controllare le condizioni di sicurezza dell'apparecchio:

- Verificare la presenza di guasti visibili.
- Assicurarsi che tutti i pezzi dell'apparecchio siano saldamente montati.

Spegnimento/accensione

► Utilizzo – p. 3

- Collegare il cavo di alimentazione a una presa adatta.
- Premendo l'interruttore di controllo del ventilatore si selezionano i livelli di velocità:
 - 0=OFF,
 - 1=Velocità bassa,
 - 2=Velocità media,
 - 3=Velocità elevata
- Spingendo o tirando il perno di oscillazione è possibile attivare o disattivare la funzione di oscillazione.

Pulizia



PERICOLO! Attenzione, pericolo di lesioni! Prima di lavorare sull'apparecchio staccare sempre la spina di alimentazione.

- Spegner l'apparecchio e disconnettere la spina.
- Pulire l'apparecchio con uno straccio leggermente inumidito.

Conservazione, trasporto

Conservazione

- Conservare il dispositivo e tutte le parti accessorie in un luogo asciutto e ben ventilato.
- Proteggere il dispositivo e i suoi accessori da sporco e corrosione in caso di non uso prolungato.
- Se l'apparecchio non viene utilizzato per un periodo prolungato (svernamento), conservarlo in un luogo asciutto e al riparo dal gelo.

Trasporto

- Per le spedizioni utilizzare l'imballaggio originale se possibile.

Guasti ed assistenza

Se qualcosa non funziona...



PERICOLO! Pericolo di lesioni! Le riparazioni inadeguate possono causare un funzionamento non sicuro dell'apparecchio. Questo mette a repentaglio la propria vita e la sicurezza dell'ambiente circostante.

Spesso sono solo piccoli difetti che portano a un guasto. Di solito essi possono essere risolti facilmente dall'utente stesso. Si prega di controllare nella seguente tabella prima di rivolgersi al rivenditore. In tal modo si risparmiano molta fatica ed anche eventuali spese.

Errore/guasto	Causa	Rimedio
L'apparecchio non funziona.	Non c'è corrente elettrica?	Verificare il cavo, la spina, la presa e il fusibile.
	Cavo di collegamento guasto?	Contattare il rivenditore.

Se non si è in grado di eliminare l'errore da soli, si prega di rivolgersi direttamente al rivenditore. Le riparazioni inappropriate invalidano la garanzia e possono causare costi aggiuntivi a suo carico.

Smaltimento

Smaltimento dell'apparecchio

Il simbolo del bidone della spazzatura barrato vuol dire che: batterie e accumulatori, apparecchiature elettriche ed elettroniche non vanno smaltiti nei rifiuti domestici. Questi potrebbero contenere sostanze dannose per l'ambiente e la salute.



I consumatori hanno l'obbligo di differenziare le apparecchiature elettroniche, le batterie vecchie delle apparecchiature e gli accumulatori dai rifiuti domestici e di smaltirle presso il centro di raccolta ufficiale per garantire un riutilizzo consono. In conformità con le disposizioni di legge, la restituzione può essere

effettuata gratuitamente, ad esempio attraverso un'azienda di smaltimento dei rifiuti urbani o tramite un rivenditore.

Batterie, accumulatori e lampade non integrati in modo fisso nelle apparecchiature elettriche da smaltire, vanno tolti prima dello smaltimento e smaltiti separatamente. Le batterie al litio e gli accumulatori di tutti i sistemi vanno consegnati scarichi ai punti di raccolta. Le batterie vanno sempre assicurate da possibili cortocircuiti applicando del nastro adesivo sui poli.



L'utente finale è responsabile della cancellazione dei dati personali dalle apparecchiature da smaltire.

Smaltimento dell'imballaggio

L'imballaggio è composto da cartone e particolari in plastica adeguatamente contrassegnati per essere riciclati.



- Si raccomanda di inviare questi materiali al riciclaggio.

Dati tecnici

Codice articolo	370418
Tensione nominale	220–240 V~, 50 Hz
Potenza nominale	45 W
Classe di isolamento	II
Consumo energetico da spento (POFF)	0 W
Consumo stagionale di corrente (Q)	12,58 kWh/a

Prescrizioni relative alle informazioni

Descrizione	Simbolo	Valore	Unità
Portata massima d'aria	F	49,58	m³/min
Potenza assorbita del ventilatore	P	39,30	W
Valori di esercizio	SV	1,26	(m³/min)/W
Consumo elettrico in modo «attesa»	P _{SB}	-	W
Livello di potenza sonora del ventilatore	L _{WA}	53,75	dB(A)
Velocità massima dell'aria	c	2,60	m/s
Norme di misura per il valore di esercizio	EN IEC 60879:2019		
Referente per ulteriori informazioni	OBI Group Sourcing GmbH Albert-Einstein-Str. 7–9 42929 Wermelskirchen GERMANY		

Table des matières

Avant de commencer...	10
Pour votre sécurité	10
Déballage et montage	11
Vue d'ensemble de l'appareil	11
Montage	11
Utilisation	11
Nettoyage	11
Stockage, transport	11
Pannes et solutions	12
Mise au rebut	12
Caractéristiques techniques	12
Réclamations	47

Avant de commencer...

Utilisation conforme

L'appareil est exclusivement prévu pour une utilisation non commerciale comme ventilateur mobile.

L'objet n'est pas conçu pour une utilisation commerciale. Les directives généralement reconnues en matière de prévention des accidents et les consignes de sécurité jointes doivent impérativement être respectées.

Réalisez uniquement des activités qui sont décrites dans ce mode d'emploi. Toute autre utilisation est une utilisation non conforme et non autorisée. Le fabricant décline toute responsabilité pour les dommages en résultant.

Signification des symboles utilisés

Les mises en garde contre des dangers éventuels et les consignes de sécurité sont distinctement identifiables dans le mode d'emploi. Les symboles suivants seront utilisés :



DANGER ! Danger de mort ou risque de blessure immédiat ! Situation dangereuse directe qui a pour conséquence de graves blessures ou la mort.



AVERTISSEMENT ! Danger de mort ou risque de blessure probable ! Situation dangereuse générale qui peut avoir pour conséquence de graves blessures ou la mort.



ATTENTION ! Eventuelle risque de blessure ! Situation dangereuse qui peut avoir des blessures pour conséquence.



AVIS ! Risque de dommages matériels ! Situation qui peut avoir des dommages matériels pour conséquence.



Remarque : Informations qui aident à une meilleure compréhension des opérations.

Pour votre sécurité

Consignes générales de sécurité

- Pour garantir une utilisation sûre de cet appareil, l'utilisateur doit avoir lu et compris le présent mode d'emploi avant la première mise en service de l'appareil.
- Veuillez observer toutes les consignes de sécurité ! La non-observation des consignes de sécurité vous met en danger, vous et votre entourage.

- Conservez soigneusement le mode d'emploi et les consignes de sécurité pour les consulter en cas de besoin.
- Si vous vendez ou donnez l'appareil à un tiers, remettez-lui toujours le manuel d'utilisation correspondant.
- L'appareil peut uniquement être utilisé lorsqu'il est en parfait état. Si l'appareil ou une partie de l'appareil est défectueuse, l'appareil doit être mis hors service et être éliminé de manière adéquate.
- Ne faites pas fonctionner l'appareil dans un local à risque d'explosion, ni à proximité de liquides ou gaz inflammables !
- Sécurisez toujours l'appareil à l'arrêt contre toute remise en marche intempestive.
- N'utilisez aucun appareil dont le commutateur marche-arrêt ne fonctionne pas correctement.
- Ne laissez pas les enfants s'approcher de l'appareil ! Ne laissez pas l'appareil à proximité d'enfants ou de personnes non autorisées à s'en servir.
- Ne surchargez pas l'appareil. N'utilisez l'appareil que pour les travaux pour lesquels il a été conçu.
- Soyez toujours prudent lors du maniement de l'appareil et veillez à ne l'utiliser que lorsque votre état vous le permet : travailler par fatigue, maladie, sous la consommation d'alcool, l'influence de drogues et de médicaments sont des comportements irresponsables étant donné que vous ne pouvez plus utiliser l'appareil avec sécurité.
- L'utilisation de cet appareil n'est pas prévue par des personnes (y compris des enfants) avec des aptitudes physiques, sensorielles ou mentales limitées ou des déficits dans l'expérience et/ou les connaissances, sauf si elles sont surveillées par une personne responsable de leur sécurité ou si elles ont reçues des instructions de ces personnes stipulant de quelle manière l'appareil doit être utilisé.
- Assurez-vous que les enfants ne jouent pas avec l'appareil.
- Respectez systématiquement les règles de sécurité, d'hygiène et de travail en vigueur à l'échelle nationale et internationale.

Sécurité électrique

- L'appareil ne doit être raccordé qu'à une prise présentant une mise à la terre réglementaire.
- La protection doit être assurée par un disjoncteur différentiel présentant un courant de fuite assigné de 30 mA maximum.
- Avant de brancher l'appareil, il doit être garanti que le branchement secteur correspond aux données de raccordement de l'appareil.
- L'appareil ne doit être utilisé que dans les limites des seuils définis en matière de tension, de puissance et de vitesse nominale (voir plaque signalétique).
- Ne pas toucher la fiche secteur avec les mains mouillées ! Enlever la fiche secteur par la prise et non pas en tirant sur le câble.
- Ne pliez pas, n'écrasez pas ou n'arrachez pas le câble secteur ; protégez-le des arêtes tranchantes, de l'huile et de la chaleur.
- Ne soulevez pas l'appareil par son câble et n'utilisez pas ce dernier à d'autres fins que celles auxquelles il est destiné.
- Contrôlez la prise et le câble avant chaque utilisation.

- En cas d'endommagement du câble secteur, débranchez immédiatement la fiche secteur. N'utilisez jamais l'appareil si le câble secteur est endommagé.
- Lorsque l'appareil n'est pas utilisé, il faut toujours que la fiche secteur soit débranchée.
- Avant de brancher la fiche secteur, vérifiez que l'appareil est hors tension.
- Avant de débrancher la fiche secteur, éteignez toujours l'appareil.
- Lorsque vous transportez l'appareil, veillez à ce qu'il soit hors tension.

Consignes propres à l'appareil

- L'appareil doit être installé sur un sol plan et horizontal et libre d'accès sur l'ensemble de son pourtour.
- Il est interdit d'utiliser l'appareil à l'extérieur.
- Ne jamais introduire d'objets dans l'appareil par les grilles de protection.
- Les objets qui peuvent être attrapés (par exemple les rideaux, les plantes) ne doivent pas se trouver à proximité directe.
- Ne jamais exposer l'appareil à l'eau ou à d'autres liquides.
- Ne pas exploiter l'appareil dans des locaux équipés d'une baignoire, d'une douche ou de bassins d'eau, ainsi qu'à proximité de lavabos ou de raccordements d'eau.
- Attention, les pièces mobiles peuvent également se trouver derrière les ouvertures d'arrivée et de sortie d'air.
- Si le câble de raccordement de l'appareil est endommagé, il doit être remplacé par le fabricant, le service après-vente ou tout autre personne qualifiée afin d'éviter tout danger.
- Il est strictement interdit de retirer ou de recouvrir les pictogrammes apposés sur l'appareil. Les indications apposées sur l'appareil qui ne sont plus lisibles doivent être remplacées dans les meilleurs délais.



Lisez et respectez le manuel d'utilisation avant la mise en service de l'appareil.

Déballage et montage

Déballage

Déballer l'appareil et contrôler l'intégralité de la livraison.

Contenu de la livraison

- Ventilateur sur pied
- Manuel d'utilisation

Vue d'ensemble de l'appareil



Remarque : L'apparence réelle de votre appareil peut diverger des illustrations.

► Vue d'ensemble – p. 2

1. Couverture du logo
2. Grille avant
3. Capuchon de lame
4. Pale
5. Écrou

6. Grille arrière
7. Moteur
8. Bouton d'oscillation
9. Boîtier de commande Vis
10. Tube
11. Petite base en plastique
12. Vis (4 pcs)
13. Base croisée (2 pcs)
14. Pied de base croisée (4 pcs)
15. Clip de grille

Montage

► *Vue d'ensemble – p. 2*

Utilisation

Contrôler l'appareil avant la mise en marche !



DANGER ! Attention, risque de blessure !
Il est strictement interdit de mettre l'appareil en service si une défectuosité a été détectée lors de la vérification. Si une pièce est défectueuse, elle doit impérativement être remplacée avant l'utilisation suivante.

Vérifiez les dispositifs de sécurité et l'état de sécurité de l'appareil :

- Vérifiez s'il existe des défectuosités apparentes.
- Contrôlez si toutes les pièces de l'appareil sont fermement montées.

Allumer/éteindre

► *Utilisation – p. 3*

- Branchez le cordon d'alimentation dans une prise appropriée.
- En appuyant sur l'interrupteur de commande du ventilateur, et choisissez les niveaux de vitesse :
 - 0=OFF,
 - 1=Basse vitesse,
 - 2=Vitesse moyenne,
 - 3=Haute vitesse
- Lorsque vous poussez et tirez le bouton d'oscillation, vous pouvez activer ou désactiver la fonction d'oscillation.

Nettoyage



DANGER ! Attention, risque de blessure !
Avant la réalisation de tous travaux sur l'appareil, débranchez la fiche secteur.

- Eteindre l'appareil et débrancher la fiche secteur.
- Essuyer l'appareil avec un chiffon légèrement humidifié.

Stockage, transport

Entreposage

- Stockez l'appareil et tous ses accessoires dans un endroit sec et bien aéré.
- Protégez l'appareil et ses accessoires de la salissure et de la corrosion lors des longues périodes d'arrêt.
- Si l'appareil n'est pas utilisé pendant une période prolongée (hivernage), le ranger dans un endroit sec et à l'abri du gel.

Transport

- En cas d'expédition, utilisez si possible l'emballage d'origine.

Pannes et solutions

Lorsqu'un élément ne fonctionne pas...



DANGER ! Risque de blessure ! Des réparations non conformes peuvent conduire à un fonctionnement non sécurisé de votre appareil. Vous mettez votre environnement en péril et vous exposez vous-même au danger.

Panne/Incident	Cause	Solution
L'appareil ne tourne pas.	Absence de tension de réseau ?	Vérifiez le câble, la fiche, la prise et le fusible.
	Câble de raccordement défectueux ?	Contactez votre revendeur.

Si vous n'êtes pas en mesure d'éliminer la panne par vous-même, veuillez vous adresser directement à votre revendeur. Notez que la réalisation de réparations non conformes entraîne l'annulation de la garantie et vous entraîne éventuellement des coûts supplémentaires.

Mise au rebut

Mise au rebut de l'appareil

Le symbole de la poubelle barrée signifie : Les batteries et les accus, les appareils électriques et électroniques ne doivent pas être jetées avec les ordures ménagères car ils pourraient contenir des substances nocives pour l'environnement et la santé.



Les consommateurs sont tenus d'éliminer appareils électriques usagés, les batteries et accus usagés d'appareils électriques séparément en les remettant à un point de collecte officiel afin de garantir un traitement adéquat. Conformément aux dispositions

Il s'agit souvent de petits défauts qui conduisent à une défectuosité. Vous pouvez souvent éliminer le problème par vous-même. Veuillez tout d'abord consulter le tableau suivant avant de vous adresser à votre revendeur. Vous économisez ainsi un dérangement et éventuellement aussi des coûts.

légales, les produits peuvent être retournés gratuitement, p. ex. auprès du service d'élimination communal ou du revendeur.

Les batteries, les accus et les lampes qui ne sont pas intégrés dans les appareils électriques usagés doivent être retirés et éliminés séparément avant l'élimination. Les batteries au lithium et les pack accus de tous les systèmes doivent être remis aux points de collecte uniquement en état déchargé. Les batteries doivent toujours être protégées contre les courts-circuits en collant les pôles.



Chaque utilisateur final est responsable pour la suppression des données personnelles qui se trouvent sur les appareils usagés à éliminer.

Mise au rebut de l'emballage

L'emballage se compose de carton et de matières plastiques marquées en conséquence qui peuvent être recyclés.



- Éliminez ces matériaux en les conduisant au recyclage.

Caractéristiques techniques

Numéro d'article	370418
Tension nominale	220–240 V~, 50 Hz
Puissance nominale	45 W
Catégorie de protection	II
Consommation d'énergie désactivée (POFF)	0 W
Consommation de courant sonore (Q)	12,58 kWh/a

Exigences en matière d'informations

Description	Symbole	Valeur	Unité
Débit d'air maximal	F	49,58	m³/min
Puissance absorbée	P	39,30	W
Valeur de service	SV	1,26	(m³/min)/W
Consommation d'électricité en mode « veille »	P _{SB}	-	W
Niveau de puissance acoustique	L _{WA}	53,75	dB(A)
Vitesse maximale de l'air	c	2,60	m/s
Norme de mesure de la valeur de service	EN IEC 60879 :2019		
Coordonnées de contact pour tout complément d'information	OBI Group Sourcing GmbH Albert-Einstein-Str. 7–9 42929 Wermelskirchen GERMANY		

Table of contents

Before you begin...	13
For your safety	13
Unpacking and assembly	14
Your product at a glance	14
Assembly	14
Operation	14
Cleaning	14
Storage and transport	14
Troubleshooting	14
Disposal	15
Technical data	15
Claims for defects	47

Before you begin...

Intended use

The product is intended exclusively for non-commercial operation as a mobile fan.

This product is not intended for commercial use. Generally acknowledged accident prevention regulations and enclosed safety instructions must be observed.

Only perform work described in these instructions for use. Any other use is improper. The manufacturer will not assume responsibility for damage resulting from such use.

What are the meanings of the symbols used?

Danger notices and information are clearly marked throughout these instructions for use. The following symbols are used:



DANGER! Direct danger to life and risk of injury! Directly dangerous situation that may lead to death or severe injuries.



WARNING! Probable danger to life and risk of injury! Generally dangerous situation that may lead to death or severe injuries.



CAUTION! Possible risk of injury! Dangerous situation that may lead to injuries.



NOTICE! Risk of damage to the device! Situation that may lead to property damage.



Note: Information to help you reach a better understanding of the processes involved.

For your safety

General safety instructions

- To operate this device safely, the user must have read and understood these instructions for use before using the device for the first time.
- Observe all safety instructions! Failure to do so may cause harm to you and others.
- Retain all instructions for use, and safety instructions for future reference.
- If you sell or pass the device on, you must also hand over these operating instructions.
- The device must only be used when it functions properly. If the product or part of the product is defective, it must be taken out of operation and disposed of correctly.
- Never use the device in a room where there is a danger of explosion or in the vicinity of flammable liquids or gases.
- Always ensure that a device which has been switched off cannot be restarted unintentionally.
- Do not use devices with an on/off switch that does not function correctly.
- Keep children away from the device! Keep the device out of the way of children and other unauthorised persons.
- Do not overload the device. Do not use the device for purposes for which it is not intended.
- Exercise caution and only work when in good condition: If you are tired, ill, if you have ingested alcohol, medication or illegal drugs, do not use the device, as you are not in a condition to use it safely.
- This product is not intended to be used by persons (including children) or who are limited in their physical, sensory or mental capacities or who lack experience and/or knowledge of the product unless they are supervised, or have been instructed on how to use the product, by a person responsible for their safety.
- Ensure that children are not able to play with the device.
- Always comply with all applicable domestic and international safety, health, and working regulations.

Electrical safety

- The device may only be connected to a socket that is correctly installed and grounded.
- The fuse must be a residual current circuit-breaker with a measured residual current of no more than 30 mA.
- Make sure that the power supply corresponds with the connection specifications of the device before it is connected.
- The device may only be used within the specified limitations for voltage and power (see type plate).
- Do not touch the mains plug with wet hands! Always pull out the mains plug at the plug and not by the cable.
- Do not bend, crush, pull or drive over the power cable, protect from sharp edges, oil and heat.
- Do not lift the device using the cable or use the cable for purposes other than intended.
- Check the plug and cable before each use.
- If the power cable is damaged immediately disconnect the plug. Never use the device if the power cable is damaged.
- If the device is not in use make sure the plug is pulled out.
- Make sure that the device is switched off before plugging in the mains cable.
- Make sure that the device is switched off before unplugging it.

- Disconnect the power supply before transporting the device.

Device-specific safety instructions

- The product must be standing on an even, horizontal surface with clearance to all sides.
- The product may not be operated outdoors.
- Never put objects through the protective grille into the product.
- Objects that can be pulled (e. g. curtains, plants), must not be in the immediate vicinity.
- Never expose the product to water or other liquids.
- The product must not be operated in rooms with bathtubs, showers or swimming pools or near to wash basins or water connections.
- Remember that moving parts may also be located behind ventilation and venting slots.
- If the power cord of this device is damaged, it must be replaced by the manufacturer, its customer service department or a similarly qualified person, in order to avoid potential hazards.
- Symbols appearing on your device may not be removed or covered. Signs on the device that are no longer legible must be replaced immediately.



Read and observe the instructions for use before using the product for the first time.

Unpacking and assembly

Unpacking

Unpacking the product and checking for completeness.

Scope of delivery

- Pedestal fan
- Instructions for use

Your product at a glance



Note: The actual appearance of your product may differ from the illustrations.

► Overview – p. 2

1. Logo cover
2. Front grill
3. Blade cap
4. Blade
5. Nut
6. Rear grill
7. Motor
8. Oscillation knob
9. Control box Screw
10. Tube
11. Small plastic base
12. Screws (4 pcs)
13. Cross base (2 pcs)
14. Cross base feet (4 pcs)
15. Grill clip

Assembly

► Overview – p. 2

Operation

Check before switching on!



DANGER! Caution, risk of injury! The product may only be put into operation if no faults are found during the check-up. Ensure that any defective parts are replaced before the product is used again.

Check the safe condition of the product:

- Check whether there are any visible defects.
- Check whether all parts of the product are firmly attached.

Switching On/Off

► Operation – p. 3

- Plug the power cord into a suitable socket.
- By pushing the fan control switch, and choose the speed levels:
 - 0=OFF,
 - 1=Low speed,
 - 2=Medium speed,
 - 3=High speed
- When you push and pull the Oscillation Knob you can switch the oscillating function ON or OFF.

Cleaning



DANGER! Caution, risk of injury! Always pull the mains plug out before commencing any work on the product.

- Turn off the product, pull out the mains plug.
- Wipe the product with a slightly damp cloth.

Storage and transport

Storing

- Store the device and any accessories in a dry, well-ventilated place.
- In case of longer periods without operation, protect the device and its accessories against soiling and corrosion.
- If the device is not used for an extended period (overwintering), store it in a dry frost-free location.

Transport

- Use the original packaging to ship whenever possible.

Troubleshooting

If something stops working...



DANGER! Risk of injury! Improper repairs can result in the product functioning unsafely. This endangers yourself and your environment.

Malfunctions are often caused by minor faults. You can easily remedy most of these yourself. Please consult the following table before contacting the vendor. You will save yourself a lot of trouble and possibly money too.

Fault/malfunction	Cause	Remedy
Product not running.	No mains voltage?	Check cable, plug, socket and fuse.
	Cable faulty?	Contact your local vendor.

If you can't fix the fault yourself, contact your nearest vendor. Please be aware that any improper repairs will also invalidate the warranty and additional costs may be incurred.

Disposal

Disposal of the appliance

A crossed-out wheelee bin icon means: Batteries and rechargeable batteries, electrical or electronic devices must not be disposed of with household waste. They may contain substances that are harmful to the environment and human health.



Consumers must dispose of waste electrical devices, spent portable batteries and rechargeable batteries separately from household waste at an official collection point to ensure that these items are processed correctly. The product can be returned free of charge in accordance with the legal requirements, for example through a municipal waste disposal company or a dealer.

Batteries, rechargeable batteries and lamps that are not permanently installed in waste electrical equipment and can be removed in a non-destructive way must be removed and disposed of separately before disposal of the equipment. Lithium batteries and rechargeable battery packs of all systems are only to be handed in to the waste collection points in a discharged state. The batteries must always be protected against short circuits by taping off the poles.



All end users are responsible for deleting any personal data stored on waste devices prior to their disposal.

Disposal of the packaging

The packaging consists of cardboard and correspondingly marked plastics that can be recycled.



- Make these materials available for recycling.

Technical data

Material number	370418
Rated voltage	220–240 V~, 50 Hz
Rated output	45 W
Protection class	II
Off mode power consumption (P _{OFF})	0 W
Seasonal electricity consumption (Q)	12,58 kWh/a

Information requirements

Description	Symbol	Value	Unit
Maximum fan flow rate	F	49,58	m ³ /min
Fan power input	P	39,30	W
Service value	SV	1,26	(m ³ /min)/W
Standby power consumption	P _{SB}	-	W
Fan sound power level	L _{WA}	53,75	dB(A)
Maximum air velocity	c	2,60	m/s
Measurement standard for service value	EN IEC 60879:2019		
Contact details for obtaining more information	OBI Group Sourcing GmbH Albert-Einstein-Str. 7–9 42929 Wermelskirchen GERMANY		

Obsah

Dříve než začnete...	16
Pro Vaši bezpečnost	16
Vybalení a montáž	17
Zařízení v přehledu	17
Montáž	17
Obsluha	17
Čištění	17
Uložení, přeprava	17
Poruchy a pomoc při jejich odstranění	17
Likvidace	18
Technické údaje	18
Reklamacce	47

Dříve než začnete...

Použití přiměřené určení

Přístroj je určený jako mobilní ventilátor výhradně k nekomerčnímu provozu.

Přístroj není určen k použití při podnikání. Musí se dodržovat obecně uznávané předpisy úrazové prevence a příložené bezpečnostní pokyny.

Vykonávejte pouze činnosti popsané v tomto návodu k použití. Jakékoli jiné používání je považováno za neoprávněné chybné použití. Výrobce neodpovídá za škody, které z toho plynou.

Co znamenají použité symboly?

Upozornění na nebezpečí a pokyny jsou v návodu k použití zřetelně vyznačeny. Používají se následující symboly:



NEBEZPEČÍ! Bezprostřední nebezpečí zranění nebo ohrožení života! Bezprostřední nebezpečná situace s následkem těžkého zranění nebo usmrcení.



VAROVÁNÍ! Pravděpodobné nebezpečí zranění nebo ohrožení života! Obecně nebezpečná situace s možným následkem těžkého zranění nebo usmrcení.



UPOZORNĚNÍ! Případné nebezpečí zranění! Nebezpečná situace s možným následkem zranění.



OZNÁMENÍ! Nebezpečí poškození přístroje! Situace s možným následkem věcných škod.



Poznámka: Informace, které jsou uvedeny pro lepší pochopení postupů.

Pro Vaši bezpečnost

Všeobecné bezpečnostní pokyny

- Pro bezpečné zacházení s tímto přístrojem si jeho uživatel musí před prvním použitím přečíst tento návod k použití a porozumět mu.
- Respektujte všechny bezpečnostní pokyny! Pokud nebudete dbát bezpečnostních pokynů, ohrožujete sebe i ostatní.

- Všechny návody k použití a bezpečnostní pokyny si dobře uložte pro pozdější použití.
- Když přístroj prodáváte nebo předáváte dál, bezpečnostně přeďte i tento návod k použití.
- Přístroj se smí používat pouze tehdy, pokud je bez závady. Jsou-li na přístroji nebo na některé jeho součásti závady, musí být vyrazen z provozu a odborně zlikvidován.
- Přístroj nepoužívejte v prostorech ohrožených výbuchem nebo v blízkosti hořlavých kapalin nebo plynů!
- Vypnutý přístroj vždy zajistěte proti neúmyslnému zapnutí.
- Nepoužívejte nářadí, u něhož spínač Zap/Vyp řádně nefunguje.
- Zabraňte dětem v přístupu k přístroji! Uložte přístroj tak, aby byl bezpečně chráněn před dětmi a nepovolanými osobami.
- Nepřetěžujte přístroj. Používejte přístroj pouze pro účely, pro které byl určen.
- Pracujte vždy opatrně a v dobré fyzické kondici: Pracovat během únavy, onemocnění, požití alkoholu, pod vlivem léků a omamných látek je nezodpovědné, protože přístroj nemůžete bezpečně používat.
- Nepoužívejte topné těleso s časovým spínačem nebo s jiným spínačem, který automaticky spíná přístroj, hrozilo by nebezpečí požáru.
- Zabezpečte, aby si děti nehrály s výrobkem.
- Dodržujte vždy platné národní a mezinárodní bezpečnostní, zdravotní a pracovní předpisy.

Elektrická bezpečnost

- Přístroj se smí připojit pouze na zásuvku s řádně instalovaným ochranným kontaktem.
- Zajištění přístroje se musí provést pomocí proudového chrániče (spínač FI) s dimenzovaným chybným proudem nepřesahujícím 30 mA.
- Před připojením přístroje se musí zabezpečit, aby síťová přípojka odpovídala hodnotám pro připojení přístroje.
- Přístroj se smí používat pouze v rámci uvedených limitů napětí, výkonu a otáček (viz typový štítek).
- Nedotýkejte se síťové zástrčky mokřkýma rukama! Síťovou zástrčku vytahuje vždy za konektor, ne za kabel.
- Síťový kabel nepřehýbat, nepřískřípnout, netahat nebo nepřejíždět, chránit před ostrými hranami, olejem a horkem.
- Přístroj nezdvíhejte za kabel a kabel nepoužívejte na žádné jiné účely.
- Před každým použitím zkontrolujte zástrčku a kabel.
- Při poškození síťového kabelu okamžitě vytáhněte síťovou zástrčku. Nikdy nepoužívejte přístroj s poškozeným síťovým kabelem.
- Pokud se přístroj nepoužívá, musí být síťová zástrčka vždy vytažena.
- Před zasunutím síťové zástrčky zajistěte, aby byl přístroj vypnutý.
- Před vytažením síťové zástrčky přístroj vždy vypněte.
- Pro přepravu uveďte přístroj do stavu bez proudu.

Upozornění specifická pro přístroj

- Přístroj musí stát na rovném, vodorovném podkladu, kolem dokola musí mít volný prostor.
- Přístroj se nesmí provozovat venku.
- Nikdy do přístroje nestrkejte žádné předměty skrz ochrannou mřížku.
- V bezprostřední blízkosti se nesmí nacházet předměty, které by mohly být vtaheny (např. záclony, rostliny).
- Nikdy nevystavujte přístroj styku s vodou nebo jinými kapalinami.
- Přístroj se nesmí provozovat v místnostech s koupací vanou, sprchou nebo bazénem, ani v blízkosti umyvadel nebo přípojek vody.
- Nezapomeňte, že se pohyblivé díly mohou nacházet i za zavzdušňovacími a odvzdušňovacími otvory.
- Pokud se poškodí síťový přívod tohoto přístroje, musí jej vyměnit výrobce nebo zákaznický servis nebo podobně kvalifikovaná osob, aby se zabránilo ohrožení.
- Symboly, které se nachází na přístroji, se nesmí odstraňovat ani zakrývat. Upozornění na přístroji, která už nejsou čitelná, musí být neprodleně nahrazena novými.



Před uvedením do provozu si přečtete návod k použití a řiďte se jím.

Vybalení a montáž

Vybalení

Přístroj vybalte a zkontrolujte jeho úplnost.

Rozsah dodávky

- Stojanový ventilátor
- Návod k použití

Zařízení v přehledu



Poznámka: Skutečná vzhled vašeho přístroje se může od obrázků lišit.

► Přehled – s. 2

1. Kryt s logem
2. Přední mřížka
3. Krytka lopatky
4. Lopatka
5. Matice
6. Zadní mřížka
7. Motor
8. Regulátor oscilace
9. Šroub pro ovládací skříň
10. Trubka
11. Malá plastová základna
12. Šrouby (4 ks)
13. Křížová základna (2 ks)
14. Patky křížové základny (4 ks)
15. Přichytka mřížky

Montáž

► Přehled – s. 2

Obsluha

Před zapnutím zkontrolujte!



NEBEZPEČÍ! Pozor, nebezpečí poranění! Výrobek se smí uvést do provozu jen tehdy, pokud při kontrole nebyly zjištěny žádné závady. Je-li některá součást vadná, je nutné ji před dalším použitím bezpodmínečně vyměnit.

Zkontrolujte bezpečný stav přístroje:

- Zkontrolujte, zda neexistují zjevné závady.
- Zkontrolujte, jsou-li všechny části přístroje pevně namontované.

Zapnutí/vypnutí

► Obsluha – s. 3

- Zapojte napájecí kabel do příslušné zásuvky.
- Stisknutím spínače ovládní ventilátoru a zvolte rychlostní stupně:
 - 0 = VYP,
 - 1 = Nízká rychlost,
 - 2 = Střední rychlost,
 - 3 = Vysoká rychlost
- Když stisknete a vytáhnete regulátor oscilace, můžete zapnout nebo vypnout funkci oscilace.

Čištění



NEBEZPEČÍ! Pozor, nebezpečí poranění! Před prováděním jakýchkoliv prací na přístroji vždy vytáhněte síťovou zástrčku ze zásuvky.

- Přístroj vypněte a odpojte síťovou zástrčku ze zásuvky.
- Přístroj otřete mírně navlhčeným hadrem.

Uložení, přeprava

Uložení

- Zařízení a jeho příslušenství skladujte v suchém a dobře větraném prostředí.
- V případě, že zařízení a jeho příslušenství delší dobu nepoužíváte, chraňte jej před znečištěním a korozí.
- Pokud přístroj delší dobu nepoužíváte (odstavení přes zimu), uložte jej na suchém místě chráněném před mrazem.

Přeprava

- Při zasílání použijte pokud možno originální obal.

Poruchy a pomoc při jejich odstranění

Když něco nefunguje...



NEBEZPEČÍ! Nebezpečí úrazu! Neodborně provedené opravy mohou způsobit, že přístroj již nebude fungovat bezpečně. Tím ohrožujete sebe i své okolí.

Často jsou to jen drobné závady, které vedou ke vzniku poruchy. Většinou je můžete snadno sami odstranit. Než se obrátíte na prodejnu, podívejte se do následující tabulky. Ušetříte si tím mnoho námahy a případně i výdajů.

Závada/porucha	Příčina	Pomoc
Přístroj neběží.	Je ve síti napětí?	Zkontrolujte kabel, zástrčku, zásuvku a pojistku.
	Vadný přívodní kabel?	Kontaktujte prodejnu.

Nemůžete-li závadu odstranit sami, obraťte se přímo na prodejnu. Mějte na paměti, že při neodborné opravě zanikají nároky ze záruky a případně Vám mohou vzniknout i další výdaje.

Likvidace

Likvidace přístroje

Symbol přeškrtnutého kontejneru znamená: Baterie a akumulátory, elektrické a elektronické přístroje nesmějí být likvidovány společně s domovním odpadem; mohou obsahovat látky, které jsou škodlivé pro životní prostředí a zdraví.



Spotřebitelé jsou povinni zneškodnit staré elektrické spotřebiče, spotřebované baterie a akumulátory odděleně od domovního odpadu na oficiálním sběrném místě, aby se zajistilo správné další zpracování. Vrácení výrobku lze dle právních předpisů provést

bezplatně, např. prostřednictvím společnosti pro likvidaci komunálního odpadu nebo prostřednictvím prodejce.

Baterie, akumulátory a světelné zdroje, které nejsou ve starých elektrických přístrojích vmontované a které lze odstranit, aniž by došlo k jejich poškození, se před likvidací musí z přístrojů vyjmout a zlikvidovat v rámci tříděného odpadu. Lithiové baterie a akumulátory všech systémů se musí odevzdat na sběrném místě ve vybitém stavu. Pól baterie musí být vždy přelepený, aby se předešlo vzniku zkratu.



Každý koncový uživatel je sám zodpovědný za vyzázení osobních údajů z použitých přístrojů, které se mají zlikvidovat.

Likvidace balení

Balení se skládá z kartonu a příslušně označených plastů, které mohou být recyklovány.



– Předějte tyto části na recyklaci.

Technické údaje

Číslo výrobku	370418
Jmenovité napětí	220–240 V~, 50 Hz
Jmenovitý výkon	45 W
Třída ochrany	II
Napájení VYP (POFF)	0 W
Sezónní spotřeba elektřiny (Q)	12,58 kWh/a

Požadavky na informace

Popis	Oznaceni	Hodnota	Jednotka
Maximální průtok ventilátoru	F	49,58	m ³ /min
Příkon ventilátoru	P	39,30	W
Provozní hodnota	SV	1,26	(m ³ /min)/W
Spotřeba energie v pohotovostním režime	P _{SB}	-	W
Hladina akustického výkonu ventilátoru	L _{WA}	53,75	dB(A)
Maximální rychlost proudění vzduchu	c	2,60	m/s
Norma pro měření provozní hodnoty	EN IEC 60879:2019		
Kontaktní osoby, které poskytnou další informácií	OBI Group Sourcing GmbH Albert-Einstein-Str. 7–9 42929 Wermelskirchen GERMANY		

Obsah

Než začnete...	19
Pre vašu bezpečnosť	19
Vybavenie a montáž	20
Prehľad o prístroji	20
Montáž	20
Obsluha	20
Čistenie	20
Uskladnenie, preprava	20
Poruchy a pomoc	21
Likvidácia	21
Technické údaje	21
Reklamácie	47

Než začnete...

Použitie pre daný účel

Prístroj je určený výlučne na nekomerčné použitie ako mobilný ventilátor.

Prístroj nie je určený na použitie pri podnikaní. Musí sa dodržiavať všeobecne uznávané predpisy úrazovej prevencie a priložené bezpečnostné pokyny.

Vykonávajte len činnosti opísané v tomto návode na použitie. Akékoľvek iné použitie je považované za neoprávnené chybné použitie. Výrobca nezodpovedá za škody, ktoré z toho plynú.

Čo znamenajú použité symboly?

V návode na použitie sú jasne označené upozornenia na nebezpečenstvo a pokyny. Boli použité tieto symboly:



NEBEZPEČENSTVO! Bezprostredné nebezpečenstvo ohrozenia života alebo poranenia! Bezprostredne nebezpečná situácia, ktorá má za následok smrť alebo ťažké poranenia.



VAROVANIE! Pravdepodobné nebezpečenstvo ohrozenia života alebo poranenia! Všeobecne nebezpečná situácia, ktorá môže mať za následok ťažké poranenia.



UPOZORNENIE! Prípadné nebezpečenstvo poranenia! Nebezpečná situácia, ktorá môže mať za následok poranenia.



OZNAMENIE! Nebezpečenstvo poškodenia zariadenia! Situácia, ktorá môže mať za následok vecné škody.



Poznámka: Informácie, ktoré prispievajú k lepšiemu pochopeniu procesov chodu stroja.

Pre vašu bezpečnosť

Všeobecné bezpečnostné pokyny

- Aby bolo zaistené bezpečné zaobchádzanie s týmto zariadením, je nutné, aby si jeho užívateľ pred prvým použitím prečítal tento návod na obsluhu a porozumel mu.

- Dbajte všetkých bezpečnostných pokynov! Ak nerešpektujete bezpečnostné pokyny, ohrozujete sami seba a druhých.
- Všetky návody na použitie a bezpečnostné pokyny uchovajte pre ďalšie použitie.
- V prípade ďalšieho predaja alebo darovania tohto zariadenia spolu s ním odovzdajte vždy aj tento návod.
- Prístroj sa smie používať len vtedy, keď je v bezpečnom stave. Ak je zariadenie alebo jeho časť chybná, musí sa vyradiť z prevádzky a odborné zlikvidovať.
- Prístroj nepoužívajte v priestoroch ohrozených výbuchom alebo v blízkosti horľavých kvapalín či plynov!
- Vypnutý prístroj vždy zabezpečte proti neúmyselnému zapnutiu.
- Nepoužívajte náradie, u ktorého zapínač/vypínač riadne nefunguje.
- Udržiavajte deti v dostatočnej vzdialenosti od prístroja! Uchovajte prístroj pred deťmi a nekompetentnými osobami na bezpečnom mieste.
- Nepreťažujte zariadenie. Zariadenie používajte iba na účely, pre ktoré bolo vyrobené.
- Vždy pracujte opatrne a v dobrom fyzickom stave: pracovať počas únavy, choroby, požívania alkoholu, pod vplyvom liekov a drog je nezodpovedné, pretože prístroj nemôžete bezpečne používať.
- Toto zariadenie nie je určené na to, aby ho používali osoby (vrátane detí) s obmedzenými fyzickými, zmyslovými alebo duševnými schopnosťami alebo nedostatkom skúseností a/alebo vedomostí, iba ak sú pod dozorom osoby zodpovednej za ich bezpečnosť alebo boli touto osobou poučené o tom, ako toto zariadenie používať.
- Zabezpečte, aby sa deti nehrali s výrobkom.
- Vždy dodržiavajte platné národné a medzinárodné bezpečnostné, zdravotné a pracovné predpisy.

Elektrická bezpečnosť

- Prístroj sa musí zapojiť len do zásuvky s riadne nainštalovaným ochranným kontaktom.
- Zaistenie prístroja sa musí uskutočniť pomocou prúdového chrániča (spínač FI) s dimenzovaným chybným prúdom nie viac ako 30 mA.
- Pred zapojením prístroja musí byť zabezpečené, že sieťová prípojka zodpovedá prípojným údajom prístroja.
- Prístroj sa smie používať iba v rámci uvedených limitov napätia, výkonu a menovitých otáčok (pozri štítok typu).
- Sieťovú zástrčku nechytajte vlhkými rukami! Sieťovú zástrčku ťahajte vždy za zástrčku, nie za kábel.
- Sieťový kábel neohýbajte, neprivierajte, nemykajte ním, ani po ňom neprechádzajte; chráňte pred ostrými hranami, olejom a vysokými teplotami.
- Prístroj nedvíhajte uchopením za kábel alebo kábel nepoužívajte iným spôsobom.
- Pred každým použitím skontrolujte zástrčku a kábel.

- Pri poškodení sieťového kábla ihneď vyťahnite sieťovú zástrčku. Nikdy nepoužívajte prístroj s poškodeným sieťovým káblom.
- Ak sa prístroj nepoužíva, musí byť sieťová zástrčka stále vyťahnutá.
- Pred zasunutím sieťovej zástrčky zabezpečte, aby bol prístroj vypnutý.
- Pred vyťahnutím sieťovej zástrčky prístroj vždy vypnite.
- Prístroj pri preprave odpojte od prúdu.

Špecifické pokyny k prístroju

- Prístroj musí mať okolo seba voľný priestor a musí stáť na rovnom podklade.
- Prístroj sa nesmie prevádzkovať vonku.
- Nikdy nedávať žiadne predmety do ochranných mriežok prístroja.
- Predmety, ktoré môžu byť pritiažené (napr. závesy, rastliny) sa nesmú nachádzať v bezprostrednom okolí.
- Prístroj nikdy nevystavovať vode alebo iným kvapalinám.
- Prístroj sa nesmie prevádzkovať v miestnostiach s vaňou, sprchou alebo bazénom ani v blízkosti umývadiel alebo prípojok vody.
- Nezabudnite, že pohybujúce sa diely sa môžu nachádzať aj za zavzdušňovacími a odvzdušňovacími otvormi.
- Ak je sieťový prívod tohto prístroja poškodený, musí ho výrobca, jeho zákaznický servis alebo podobne kvalifikovaná osoba vymeniť, aby sa zabránilo ohrozeniam.
- Symboly, ktoré sa nachádzajú na vašom prístroji, sa nesmú odstraňovať ani zakrývať. Pokyny na prístroji, ktoré už nie sú čitateľné, sa musia ihneď vymeniť.



Pred uvedením do prevádzky je potrebné si prečítať návod na použitie a dodržiavať.

Vybalenie a montáž

Vybalenie

Prístroj vybaľte a skontrolujte jeho úplnosť.

Obsah dodávky

- Stojanový ventilátor
- Návod na použitie

Prehľad o prístroji



Poznámka: Skutočný výzor vášho stroja sa môže líšiť od obrázkov.

► Prehľad – s. 2

1. Kryt s logom
2. Predná mriežka
3. Krytka vrtule
4. Vrtuľa
5. Matica
6. Zadná mriežka
7. Motor
8. Tlačidlo pre zapnutie/vypnutie oscilácie
9. Skrutka pre upevnenie ovládacej jednotky

10. Rúra
11. Malá plastová základňa
12. Skrutky (4 ks)
13. Krížová základňa (2 ks)
14. Nohy krížovej základne (4 ks)
15. Spona pre spojenie prednej a zadnej mriežky

Montáž

► *Prehľad* – s. 2

Obsluha

Pred zapnutím skontrolujte!



NEBEZPEČENSTVO! Pozor, nebezpečenstvo poranenia! Prístroj sa smie uviesť do prevádzky, len keď pri preskúšaní nie sú zistené žiadne nedostatky. Ak je niektorý diel chybný, musí sa pred ďalším použitím bezpodmienečne vymeniť.

Prekontrolujte bezpečný stav prístroja:

- Skontrolujte výskyt viditeľných porúch.
- Skontrolujte, či sú všetky časti prístroja pevne namontované.

Vypnutie/zapnutie

► *Obsluha* – s. 3

- Napájací kábel pripojte k vhodnej zásuvke.
- Stlačením ovládacieho spínača ventilátora zvolte požadovanú úroveň rýchlosti:
 - 0 = vypnutý,
 - 1 = nízka rýchlosť,
 - 2 = stredná rýchlosť,
 - 3 = vysoká rýchlosť
- Pri zatlačení tlačidla pre zapnutie/vypnutie oscilácie dôjde k zapnutiu oscilácie. Jeho povytiahnutím nahor dôjde k vypnutiu oscilácie.

Čistenie



NEBEZPEČENSTVO! Pozor, nebezpečenstvo poranenia! Pred všetkými prácami na prístroji vyťahnite vždy sieťovú zástrčku.

- Prístroj vypnite a vyťahnite sieťovú zástrčku zo zásuvky.
- Prístroj očistite jemne navlhčenou handrou.

Uskladnenie, preprava

Uschovanie

- Zariadenie a jeho príslušenstvo skladujte na suchom a dobre vetranom mieste.
- V prípade, že zariadenie a jeho príslušenstvo dlhší čas nepoužívate, chráňte ho pred znečistením a koróziou.
- Ak sa zariadenie dlhšiu dobu (napr. cez zimu) nepoužíva, tak ho uskladnite na suchom mieste bez prítomnosti mrazu.

Preprava

- Pri zasielaní použite podľa možnosti originálny obal.

Poruchy a pomoc

Keď niečo nefunguje...



NEBEZPEČENSTVO! Nebezpečenstvo poranenia! Neodborné opravy môžu viesť k tomu, že váš prístroj už nebude bezpečne fungovať. Tým ohrozujete seba a svoje okolie.

Chyba/porucha	Príčina	Odstránenie
Prístroj nefunguje.	Žiadne sieťové napätie?	Skontrolujte kábel, zástrčku, zásuvku a poistku.
	Pripojovací kábel je chybný?	Kontaktujte predajcu.

Ak nemôžete chyby odstrániť sami, obráťte sa, prosím, priamo na predajcu. Nezabúdajte, že v dôsledku neodborných opráv zaniká aj nárok na poskytnutie záruky, prípadne vám môžu vzniknúť dodatočné náklady.

Likvidácia

Likvidácia zariadenia

Symbol prečiarknutého kontajnera znamená: Batérie a akumulátory, elektrické a elektronické zariadenia sa nesmú likvidovať spolu s domovým odpadom. Môžu obsahovať látky škodlivé pre životné prostredie a zdravie.



Spotrebiteľia sú povinní zneškodniť staré elektrické spotrebiče, spotrebované batérie a akumulátory oddelene od domového odpadu na oficiálnom zbernom mieste, aby sa zabezpečilo správne ďalšie spracovanie. V súlade s právnymi predpismi sa spätný

Často sú to len malé chyby, ktoré vedú k poruche. Väčšinou ich ľahko dokážete odstrániť sami. Najprv sa, prosím, pozrite do nasledujúcej tabuľky, skôr ako sa obrátite na predajcu. Ušetríte si tak veľa námahy, prípadne aj náklady.

odber môže uskutočniť bezplatne, napr. prostredníctvom spoločnosti na likvidáciu komunálneho odpadu alebo prostredníctvom predajcu.

Batérie akumulátory a svietidlá, ktoré nie sú v starých elektrických zariadeniach vmontované a ktoré je možné vybrať bez poškodenia, musia byť pred likvidáciou vybraté zo zariadenia a zlikvidované v rámci triedeného odpadu. Lítiové batérie a akumulátory všetkých systémov sa musia odovzdávať na zberné miesta iba vo vybitom stave. Pól batérie musí byť vždy prelepený, aby sa predišlo skratu.

Každý koncový používateľ je sám zodpovedný za vymazanie osobných údajov z použitých zariadení, ktoré sa majú zlikvidovať.

Likvidácia obalu

Obal sa skladá z kartónu a príslušným spôsobom označených plastov, ktoré sa dajú recyklovať.



– Odvezte tieto materiály na recykláciu.

Technické údaje

Číslo výrobku	370418
Menovité napätie	220–240 V~, 50 Hz
Menovitý výkon	45 W
Trieda ochrany	II
Spotreba energie vo vypnutom stave (POFF)	0 W
Sezónna spotreba elektrického prúdu (Q)	12,58 kWh/a

Informačné požiadavky

Označenie	Symbol	Hodnota	Jednotka
Maximálny objemový prúd	F	49,58	m ³ /min
Príkon ventilátora	P	39,30	W
Servisný pomer	SV	1,26	(m ³ /min)/W
Príkon v pohotovosti	P _{SB}	-	W
Hladina akustického výkonu ventilátora	L _{WA}	53,75	dB(A)
Maximálna rýchlosť výdychu	c	2,60	m/s
Norma o meraní na zistenie servisného pomeru	EN IEC 60879:2019		
Kontaktná adresa pre ďalšie informácie	OBI Group Sourcing GmbH Albert-Einstein-Str. 7–9 42929 Wermelskirchen GERMANY		

Spis treści

Przed rozpoczęciem użytkowania...	22
Dla Państwa bezpieczeństwa	22
Rozpakowywanie i montaż	23
Przegląd urządzenia	23
Montaż	23
Obsługa	23
Czyszczenie	23
Przechowywanie, transport	23
Zakłócenia i ich usuwanie	24
Utylizacja	24
Dane techniczne	24
Roszczenia gwarancyjne	47

Przed rozpoczęciem użytkowania...

Użytkowanie zgodne z przeznaczeniem

Urządzenie jest przeznaczone wyłącznie do użytku prywatnego jako przenośny wentylator.

Urządzenie nie jest przeznaczone do użytku komercyjnego. Koniecznie przestrzegać uznanych przepisów o zapobieganiu wypadkom i załączonych wskazówek bezpieczeństwa.

Wykonywać tylko czynności opisane w niniejszej instrukcji użycia. Każde inne zastosowanie jest niezgodne z przeznaczeniem i niedozwolone. Producent nie ponosi odpowiedzialności cywilnej za wynikające stąd szkody.

Co oznaczają zastosowane symbole?

Ostrzeżenia i informacje w niniejszej instrukcji obsługi są wyraźnie oznaczone. W instrukcji wykorzystano następujące symbole:



NIEBEZPIECZENSTWO! Bezpośrednie zagrożenie życia i zdrowia! Bezpośrednio niebezpieczna sytuacja, która może spowodować śmierć lub ciężkie obrażenia.



OSTRZEŻENIE! Prawdopodobne zagrożenie życia lub odniesienia obrażeń! Sytuacja stanowiąca zagrożenie, która może spowodować śmierć lub ciężkie obrażenia.



PRZESTROGA! Możliwe niebezpieczeństwo zranienia! Niebezpieczna sytuacja, która może spowodować obrażenia.



UWAGA! Niebezpieczeństwo uszkodzenia urządzenia! Sytuacja, która może spowodować straty materialne.



Wskazówka: Informacje pozwalające na lepsze zrozumienie obsługi.

Dla Państwa bezpieczeństwa

Ogólne wskazówki bezpieczeństwa

- Aby zapewnić bezpieczną obsługę urządzenia, użytkownik musi przeczytać i zrozumieć instrukcję obsługi przed pierwszym użyciem urządzenia.
- Przestrzegać wszystkich wskazówek bezpieczeństwa pracy! Gdy nie przestrzega się wskazówek bezpieczeństwa, stwarza się zagrożenie dla siebie i innych.

- Przechowywać wszystkie instrukcje obsługi i wskazówki bezpieczeństwa do przyszłego wykorzystania.
- W przypadku sprzedaży lub przekazania urządzenia, należy również bezwzględnie przekazać niniejszą instrukcję obsługi.
- Urządzenia wolno używać tylko w nienagannym stanie technicznym. Jeśli urządzenie lub jego część jest uszkodzona, należy je wyłączyć i fachowo zutilizować.
- Nie używać urządzenia w pomieszczeniach zagrożonych wybuchem ani w pobliżu cieczy i gazów palnych!
- Wyłączone urządzenie zawsze zabezpieczyć przed niezamierzonym włączeniem.
- Nie używać urządzeń z uszkodzonym włącznikiem/wyłącznikiem.
- Nie dopuszczać dzieci do urządzenia! Chronić urządzenie przed dziećmi i osobami nieupoważnionymi.
- Nie przeciążać urządzenia. Urządzenia używać wyłącznie zgodnie z przeznaczeniem.
- Pracować zawsze, tylko będąc w dobrej kondycji i zachowując należyłą ostrożność. Osoby zmęczone, chore, będące pod wpływem alkoholu, leków lub środków odurzających są nieodpowiedzialne i nie są w stanie bezpiecznie używać urządzenia.
- Urządzenie nie jest przeznaczone do użytkowania przez osoby (także dzieci) znajdujące się w ograniczonym stanie fizycznym, sensorycznym lub umysłowym, bądź którym brakuje doświadczenia i/lub wiedzy, chyba że są pilnowane przez odpowiedzialne osoby i otrzymały od nich instrukcje na temat użytkowania urządzenia.
- Nie pozwól, aby dzieci korzystały z urządzenia dla zabawy.
- Należy zawsze przestrzegać obowiązujących krajowych i międzynarodowych przepisów BHP.

Bezpieczeństwo elektryczne

- Urządzenie wolno podłączać tylko do gniazda wtykowego z prawidłowo zainstalowanym stykiem ochronnym.
- Zabezpieczenie musi być zrealizowane za pomocą ochronnego wyłącznika różnicowego o obciążeniowym prądzie uszkodzeniowym nie większym niż 30 mA.
- Przed podłączeniem urządzenia należy upewnić się, że przyłączy sieciowe odpowiada danym przyłączeniowym urządzenia.
- Urządzenie wolno stosować tylko w podanym zakresie napięcia, mocy i nominalnej prędkości obrotowej (patrz tabliczka znamionowa).
- Nie dotykać wtyczki mokrymi dłońmi! Kabel sieciowy zawsze odłączać pociągając za wtyczkę a nie kabel.
- Nie wolno zaginać, zgniatać lub przejeżdżać przez kabel sieciowy; chronić przed ostrymi krawędziami, olejem i gorącym.
- Urządzenia nie wolno podnosić za kabel ani używać kabli w celach niezgodnych z przeznaczeniem.
- Przed każdym użyciem sprawdzać wtyczkę i przewód.

- W razie uszkodzenia kabla sieciowego natychmiast wyjąć wtyczkę z gniazda. Nigdy nie używać urządzenia z uszkodzonym kablem sieciowym.
- Jeśli urządzenie nie jest używane, wtyczka musi być zawsze wyciągnięta z gniazda.
- Przed włożeniem wtyczki do kontaktu upewnić się, że urządzenie jest wyłączone.
- Przed wyciągnięciem wtyczki z kontaktu zawsze wyłączać urządzenie.
- Na czas transportu odłączyć urządzenie od prądu.

Wskazówki specyficzne dla urządzenia

- Urządzenie należy ustawić na płaskiej powierzchni i pozostawić wolną przestrzeń wokół urządzenia.
- Urządzenie jest przeznaczone wyłącznie do eksploatacji w zamkniętych pomieszczeniach.
- W żadnym wypadku nie wkładać przedmiotów przez kratkę ochronną.
- W bezpośrednim pobliżu nie mogą znajdować się przedmioty, które mogą zostać wciągnięte (np. zasłony, rośliny).
- Urządzenie należy chronić przed kontaktem z wodą lub innymi cieczami.
- Urządzenie nie jest przeznaczone do eksploatacji w pomieszczeniach, w których znajduje się wanna, prysznic lub basen, a także w pobliżu umywalk lub dopływu wody.
- Pamiętaj, że części wirujące mogą znajdować się także za otworami na- i wywiewnymi.
- Uszkodzony kabel sieciowy należy przekazać do wymiany producentowi lub jego serwisowi bądź osobie posiadającej podobne kwalifikacje. Pozwoli to wyeliminować zagrożenie.
- Symboli znajdujących się na urządzeniu nie wolno usuwać ani zakrywać. Nieczytelne wskazówki znajdujące się na urządzeniu należy natychmiast wymieniać.



Przed uruchomieniem przeczytać instrukcję obsługi i przestrzegać jej.

Rozpakowywanie i montaż

Rozpakowywanie

Rozpakować urządzenie i sprawdzić kompletność zestawu.

Zakres dostawy

- Wentylator stojący
- Instrukcja obsługi

Przegląd urządzenia



Wskazówka: Rzeczywisty wygląd urządzenia może się różnić od ilustracji.

► Przegląd – str. 2

1. Pokrywa z logo
2. Przednia kratka
3. Kołpak na łopatki
4. Łopatki
5. Nakrętka
6. Tylna kratka

7. Silnik
8. Pokrętko oscylacji
9. Śruba modułu sterowniczego
10. Rura
11. Mała plastikowa podstawa
12. Śruby (4 szt.)
13. Podstawa krzyżowa (2 szt.)
14. Stopki podstawy krzyżowej (4 szt.)
15. Mocowanie kraterk

Montaż

► *Przegląd – str. 2*

Obsługa

Sprawdzić przed włączeniem!



NIEBEZPIECZENSTWO! Ostrożnie, niebezpieczeństwo obrażeń! Urządzenie można uruchamiać tylko pod warunkiem, że przy kontroli nie stwierdzono żadnych usterek. Jeżeli jedna z części jest uszkodzona, koniecznie naprawić ją przed następnym użyciem.

Sprawdzić bezpieczny stan techniczny urządzenia:

- Sprawdzić, czy nie występują widoczne usterki.
- Sprawdzić, czy wszystkie części urządzenia są dobrze zamontowane.

Wyłączenie/włączenie

► *Obsługa – str. 3*

- Podłączyć przewód zasilający do odpowiedniego gniazda.
- Naciskając przełącznik sterowania wentylatorem, wybierz poziomy prędkości:
 - 0=WYŁ,
 - 1=mała prędkość,
 - 2=średnia prędkość,
 - 3=duża prędkość
- Naciskając i pociągając pokrętko oscylacji, można włączyć lub wyłączyć funkcję oscylacji.

Czyszczenie



NIEBEZPIECZENSTWO! Ostrożnie, niebezpieczeństwo obrażeń! Przed wykonywaniem jakichkolwiek prac przy urządzeniu należy zawsze wyciągnąć wtyczkę z gniazda sieciowego.

- Wyłączyć urządzenie i odłączyć wtyczkę sieciową.
- Przetrzeć urządzenie lekko zwilżoną szmatką.

Przechowywanie, transport

Magazynowanie

- To urządzenie i wszystkie elementy wyposażenia należy przechowywać w suchym, dobrze wietrznym miejscu.
- Chronić urządzenie i jego akcesoria przed brudem i korozją podczas dłuższych okresów przestoju.
- Jeżeli urządzenie nie jest używane przez dłuższy czas (przez zimę), przechowywać je w suchym, niewystawionym na działanie mrozu miejscu.

Transport

- Do wysyłki używać w miarę możliwości oryginalnego opakowania.

Zakłócenia i ich usuwanie

Jeżeli coś nie działa...



NIEBEZPIECZENSTWO! Niebezpieczeństwo obrażeń! Nieprawidłowo przeprowadzone naprawy mogą spowodować, że urządzenie nie będzie już bezpiecznie działać. Zagraża to użytkownikowi i jego otoczeniu.

Usterka/zakłócenie	Przyczyna	Środki zaradcze
Urządzenie nie pracuje.	Brak napięcia w sieci?	Sprawdzić kabel, wtyczkę, gniazdko i bezpiecznik.
	Kabel przyłączeniowy uszkodzony?	Skontaktować się ze sprzedawcą.

Jeżeli usterki nie można usunąć we własnym zakresie, należy skontaktować się bezpośrednio ze sprzedawcą. Należy pamiętać, że nieprawidłowo wykonane naprawy powodują utratę prawa do roszczeń gwarancyjnych i pociągają ew. za sobą dodatkowe koszty.

Utylizacja

Utylizacja urządzenia

Przekreślony symbol kosza na odpady oznacza: Baterii i akumulatorów, sprzętu elektrycznego i elektronicznego nie wolno wyrzucać razem z odpadami domowymi. Mogą one zawierać substancje szkodliwe dla środowiska i zdrowia.



Użytkownicy są zobowiązani do usuwania zużytych urządzeń elektrycznych, starych baterii do urządzeń i akumulatorów oddzielnie od odpadów z gospodarstw domowych w oficjalnym punkcie zbiórki w celu zapewnienia właściwego dalszego przetwarzania.

Zakłócenia są często powodowane przez drobne usterki. Z reguły można je samodzielnie usunąć. Przed zwróceniem się do sprzedawcy należy zasięgnąć informacji w poniższej tabeli. Pozwoli to zaoszczędzić dużo czasu oraz ewentualnych kosztów.

Zwrot zgodnie z ustawowymi regulacjami jest bezpłatny i może nastąpić np. za pośrednictwem komunalnego zakładu utylizacyjnego lub sprzedawcy.

Baterie, akumulatory i lampy które nie są zainstalowane na stałe w zużytych urządzeniach elektrycznych i które można usunąć w sposób nieniszczący, należy usunąć i utylizować oddzielnie przed utylizacją. Baterie litowe i zestawy baterii wszystkich systemów powinny być zwracane do punktów zbiórki tylko po rozładowaniu. Baterie muszą być zawsze chronione przed zwarciami poprzez zaklejenie biegunów.



Każdy użytkownik końcowy jest odpowiedzialny za usunięcie danych osobowych z utylizowanych, zużytych urządzeń.

Utylizacja opakowania

Opakowanie składa się z pudełka i odpowiednio oznakowanych materiałów z tworzywa sztucznego, które poddają się recyklingowi.



- Materiały te należy przekazać do ponownego przetworzenia.

Dane techniczne

Numer produktu	370418
Napięcie znamionowe	220–240 V~, 50 Hz
Moc znamionowa	45 W
Klasa ochrony	II
Wył. pobór mocy (PWYŁ)	0 W
Sezonowe zużycie energii elektrycznej (Q)	12,58 kWh/a

Wymogi dotyczące informacji

Opis	Symbol	Wartość	Jednostka
Maksymalne natężenie przepływu wentylatora	F	49,58	m³/min
Moc wentylatora	P	39,30	W
Wartość eksploatacyjna	SV	1,26	(m³/min)/W
Pobór mocy w trybie czuwania	P _{SB}	-	W
Poziom mocy akustycznej wentylatora	L _{WA}	53,75	dB(A)
Maksymalna prędkość powietrza	c	2,60	m/s
Norma dla pomiaru wartości eksploatacyjnej	EN IEC 60879:2019		
Dodatkowych informacji udzielają	OBI Group Sourcing GmbH Albert-Einstein-Str. 7–9 42929 Wermelskirchen GERMANY		

Vsebina

Pred začetkom...	25
Za vašo varnost	25
Odstranjevanje embalaže in montaža	26
Pregled naprave	26
Montaža	26
Upravljanje	26
Čiščenje	26
Shranjevanje, transport	26
Motnje in pomoč	26
Odlaganje med odpadke	27
Tehnični podatki	27
Garancijski list	46

Pred začetkom...

Pravilna uporaba

Naprava je namenjena izključno za nekomercialno uporabo kot mobilni ventilator.

Naprava ni namenjena za profesionalno uporabo. Upoštevat je treba splošno veljavne predpise za preprečevanje nesreč in priložena varnostna navodila.

Izvajajte samo dejavnosti, ki so opisane v teh navodilih za uporabo. Vsaka drugačnja uporaba je nedovoljena, nepravilna uporaba. Proizvajalec ne prevzema odgovornosti za škodo, do katere pride zaradi nepravilne uporabe.

Kaj pomenijo uporabljeni simboli?

Napotki za nevarnost in navodila so jasno označena v priročniku za uporabo. Uporabljeni so naslednji simboli:



NEVARNOST! Neposredna življenjska nevarnost ali nevarnost poškodb! Neposredna nevarna situacija, ki ima za posledico smrt ali hude poškodbe.



OPOZORILO! Možna življenjska nevarnost ali nevarnost poškodb! Splošna nevarna situacija, ki lahko povzroči smrt ali hude poškodbe.



POZOR! Morebitna nevarnost poškodb! Nevarna situacija, ki lahko povzroči telesne poškodbe.



OBVESTILO! Nevarnost poškodb na napravi! Situacija, ki lahko povzroči materialno škodo.



Nasvet: Informacije, ki so navedene za boljše razumevanje poteka.

Za vašo varnost

Splošni varnostni napotki

- Za varno ravnanje s to napravo mora uporabnik naprave navodila prebrati in jih razumeti pred prvo uporabo.
- Upošteвайте vsa varnostna navodila! Če ne upoštevate varnostnih navodil, ogrožate sebe in ljudi okoli sebe.

- Vse priročnike za uporabo in varnostna navodila shranite za prihodnjo uporabo.
- Če napravo prodate ali daste naprej, nujno priložite tudi ta priročnik za uporabo.
- Napravo lahko uporabljate le, ko je v brezhibnem stanju. Če je naprava ali njen del pokvarjen, jo je treba izključiti in pravilno odstraniti.
- Naprave ne uporabljajte v prostorih, kjer se lahko sproži eksplozija, ali v bližini gorljivih tekočin ali plinov!
- Izklopljeno napravo vedno zavarujte pred nenamernim vklopom.
- Ne uporabljajte naprav, pri katerih stikalo za vklop/izklop ne deluje pravilno.
- Otrokom ne pustite blizu naprave! Napravo shranite varno pred otroci in nepooblaščenimi osebami.
- Naprave ne preobremenjujte. Napravo uporabljajte samo v namen, za katerega je predvidena.
- Vedno delajte preudarno in v dobrem stanju: Utrujenost, bolezen, uživanje alkohola, zdravil in drog je neogodovno, kajti v tem primeru naprave ne morete več varno uporabljati.
- Ta naprava ni predvidena za uporabo s strani oseb (vključno z otroci) z omejenimi fizičnimi, senzornimi ali duševnimi sposobnostmi ali s pomanjkanjem izkušenj in/ali znanja, razen, če jih nadzira oseba, odgovorna za njihovo varnost, ali so prejele navodila, kako napravo uporabljati.
- Zagotovite, da otroci se z napravo ne igrajo.
- Vedno upoštevajte veljavne državne in mednarodne varnostne, zdravstvene in delovne predpise.

Električna varnost

- Napravo lahko priključite le na vtičnico, ki ima pravilno nameščen varnostni stik.
- Zavarovanje mora biti izvedeno z varnostnim stikalom okvarnega toka (FI stikalo) z izmerjenim okvamim tokom ne več kot 30 mA.
- Pred priključitvijo naprave morate zagotoviti, da je omrežni priključek v skladu s priključnimi podatki naprave.
- Napravo lahko uporabljate le znotraj navedenih mej napetosti, moči in nominalnega števila obratov (glejte tipsko ploščico).
- Omrežne vtičnice se ne dotikajte z mokrimi rokami! Omrežni vtič vedno izvlecite tako, da povlečete vtič, ne kabel.
- Omrežnega kabla ne prepogibajte, ukleščite, vlečite ali povozite; zavarujte pred ostrimi robovi, oljem in vročino.
- Naprave nikoli ne dvigujte s kablom in kabla nikoli ne uporabljajte v druge namene.
- Pred vsako uporabo preverite vtič in kabel.
- Pri poškodbah omrežnega kabla, nemudoma izvlecite omrežni vtič. Naprave nikoli ne uporabljajte s poškodovanim omrežnim kablom.
- Kadar naprava ni v uporabi, mora biti omrežni vtič vedno izvlečen.
- Pred vključitvijo omrežnega vtiča vedno zagotovite, da je naprava izključena.
- Preden izvlečete omrežni vtič, napravo zmeraj ugasnite.

- Naprava naj bo med prevozom brez toka.

Varnostna opozorila specifična za napravo

- Napravo morate postaviti na ravno vodoravno podlago in okoli nje mora biti prosto.
- Naprave ni dovoljeno uporabljati na prostem.
- Nikoli ne vstavljajte predmetov skozi zaščitno rešetko v napravo.
- Predmeti, ki bi se lahko uvlekli (npr. zavesa, rastline), se ne smejo nahajati v neposredni bližini.
- Naprave nikoli ne izpostavljajte vodi ali drugim tekočinam.
- Naprava ne sme obratovati v prostorih, kjer se nahajajo kopalne kadi, kabine za prhanje, bazeni kot tudi v bližini korit za vodo ali priključkov za vodo.
- Pazite, da se premikajoči se deli lahko nahajajo tudi za prezračevalnimi in ventilatorskimi odprtinami.
- Če je poškodovan električni priključni kabel te naprave, ga mora zamenjati proizvajalec, predstavnik njegove servisne službe ali strokovno usposobljena oseba, da preprečite nevarnosti.
- Simbolov, ki se nahajajo na napravi, ni dovoljeno odstraniti ali prekriti. Navodila na napravi, ki niso več vidna, je potrebno takoj zamenjati.



Pred uporabo preberite in upoštevajte navodila za uporabo.

Odstranjevanje embalaže in montaža

Odstranjevanje embalaže

Odstranite embalažo naprave in jo preverite na popolnost.

Obseg dobave

- Stoječi ventilator
- Navodila za uporabo

Pregled naprave



Nasvet: Dejanski videz vaše naprave lahko odstopa od slik.

► Pregled – str. 2

1. Pokrov z logotipom
2. Sprednja rešetka
3. Pokrov lopatice
4. Lopatica
5. Matica
6. Zadnja rešetka
7. Motor
8. Gumb za nihanje
9. Krmilna omarica Vijak
10. Cev
11. Majhen plastični podstavek
12. Vijaki (4 kosi)
13. Križni podstavek (2 kosa)
14. Križne noge podstavka (4 kosi)
15. Sponka rešetke

Montaža

► Pregled – str. 2

Upravljanje

Pred vklopom preverite!



NEVARNOST! Pozor, nevarnost poškodb! Napravo lahko uporabljate le, če med pregledovanjem naprave niste odkrili napak. Če je kakšen del okvarjen, ga morate pred naslednjo uporabo obvezno zamenjati.

Preverite varno stanje naprave:

- Preverite, ali so prisotne vidne okvare.
- Preverite, ali so vsi deli trdno montirani.

Vklop/izklop

► Upravljanje – str. 3

- Priključite napajalni kabel v ustrezno vtičnico.
- Pritisnite na stikalo za nadzor ventilatorja in izberite stopnje hitrosti:
 - 0=IZKLOP,
 - 1=nizka hitrost,
 - 2=srednja hitrost,
 - 3=Visoka hitrost
- Ko pritisnete in povlecete gumb za nihanje, lahko VKLOPITE ali IZKLOPITE funkcijo nihanja.

Čiščenje



NEVARNOST! Pozor, nevarnost poškodb! Pred vsakršnimi deli na napravi vedno izvlčite omrežni vtič.

- Napravo izklopite in izvlčite omrežni vtič.
- Napravo obrišite z rahlo navlaženo krpo.

Shranjevanje, transport

Shranjevanje

- Napravo in vse dodatke hranite na suhem, dobro prezračujem kraju.
- Napravo in njene dodatke pri daljšem obdobju neuporabe zaščitite pred umazanijo in korozijo.
- Če naprave ne boste uporabljali dlje časa (prezimovanje), jo shranite na suhem mestu, zaščitene pred zmrzaljo.

Transport

- Pri pošiljanju po možnosti uporabite originalno embalažo.

Motnje in pomoč

Ko nekaj ne deluje več...



NEVARNOST! Nevarnost poškodb! Nestrokovna popravila lahko povzročijo, da naprava več ne deluje varno. S tem ogrožate sebe in svojo okolico.

Vzrok motnje je pogosto samo majhna napaka. To napako lahko pogosto odpravite sami. Preden se za pomoč obrnete na prodajalca, si najprej oglejte naslednjo razpredelnico. S tem se izognete nepotrebni trudu in morebitnim stroškom.

Napaka/motnja	Vzrok	Odprava/pomoč
Naprava ne deluje.	Ni omrežne napetosti?	Preverite kabel, vtiči, električno vtičnico in varovalko.
	Okvarjen priključni kabel?	Obrnite se na prodajalca.

Če napake ne morete odpraviti sami, se obrnite neposredno na vašo prodajalca. Upoštevajte, da v primeru nestrokovno izvedenih popravil lahko izgubite pravice, ki izhajajo iz garancije; morebiti boste imeli tudi dodatne stroške.

Odlaganje med odpadke

Odlaganje naprave med odpadke

Simbol prečrtanega koša za smeti pomeni: baterij in akumulatorjev ter elektronskih in električnih naprav ni dovoljeno metati med gospodinjske odpadke. Vsebujejo lahko namreč okolju in zdravju škodljive snovi.



Potrošniki so dolžni odpadne elektronske naprave ter rabljene baterije in akumulatorje naprav odstraniti ločeno od gospodinjskih odpadkov prek uradnih zbirnih mest ter tako poskrbeti za pravilno nadaljnjo upo-

rabo in recikliranje teh. Vračilo je v skladu z zakonskimi predpisi mogoče brezplačno, npr. v komunalnem obratu za ravnanje z odpadki ali pri trgovcu.

Baterije, akumulatorje in svetila, ki niso fiksno vgrajeni v odpadno električno opremo in jih je mogoče odstraniti brez poškodovanja, je treba pred odstranitvijo opreme odstraniti in zavreči ločeno. Litijeve baterije in akumulatorske pakete vseh sistemov je treba oddati na zbirno mesto samo povsem izpraznjene. Pole baterij je treba vedno prelepiti in jih tako zaščititi pred kratkimi stiki.



Vsak končni uporabnik je sam odgovoren za izbris osebnih podatkov z odpadne elektronske naprave.

Odlaganje embalaže med odpadke

Embalaza vsebuje karton in ustrezno označene umetne mase, ki se lahko reciklirajo.

– Te materiale namenite za reciklažo.



Tehnični podatki

Številka artikla	370418
Nazivna napetost	220–240 V~, 50 Hz
Nazivna moč	45 W
Zaščitni razred	II
Izklopljena poraba energije (POFF)	0 W
Sezonska poraba električne energije (Q)	12,58 kWh/a

Zahteve za informacije

Oznaka	Simbol	Vrednost	Enota
Največji volumenski tok	F	49,58	m ³ /min
Vhodna moč ventilatorja	P	39,30	W
Servisno razmerje	SV	1,26	(m ³ /min)/W
Vhodna moč v stanju pripravljenosti	P _{SB}	-	W
Raven hrupa ventilatorja	L _{WA}	53,75	dB(A)
Največja hitrost zraka	c	2,60	m/s
Merski standard za določitev servisnih razmerij	EN IEC 60879:2019		
Kontaktni naslov za dodatne informacije	OBI Group Sourcing GmbH Albert-Einstein-Str. 7–9 42929 Wermelskirchen GERMANY		

Tartalomjegyzék

Mielőtt hozzákezdene...	28
Biztonsága érdekében	28
Kicsomagolás és összeszerelés	29
Az Ön készülékének áttekintése	29
Összeszerelés	29
Kezelés	29
Tisztítás	29
Tárolás, szállítás	29
Üzemzavarok és elhárításuk	30
Selejtezés	30
Műszaki adatok	30
Jótállási jegy	47

Mielőtt hozzákezdene...

Rendeltetészerű használat

A készüléket kizárólag nem ipari üzemben, mobil ventilátorként lehet használni.

A készüléket nem terveztük ipari használatra. Be kell tartani az általánosan elismert baleset megelőzési előírásokat és a mellékelt biztonsági utasításokat.

Csak az ebben a használati leírásban szereplő tévénységeket végezze. Minden más felhasználása nem megengedett téves használat. A gyártó nem felelős az ebből fakadó károktól.

Mire utalnak a felhasznált jelek?

Veszély jelzések és a kiemelten megjelölt utasítások. Az alábbi jeleket használjuk:



VESZÉLY! Közvetlen élet- és sérülésveszély! Közvetlen veszélyhelyzet, amely halálos balesetet vagy súlyos sérüléseket okoz.



FIGYELMEZTETÉS! Valószínű élet- és sérülésveszély! Általános veszélyhelyzet, amely halálos balesetet vagy súlyos sérüléseket okozhat.



VIGYAZAT! Esetleges sérülésveszély! Vészhelyzet, amely sérüléseket okozhat.



FIGYELEM! A készülék megsérülhet! Helyzet, amely anyagi károsodásokat okozhat.



Megjegyzés: Információk, amiket a folyamatok jobb megértése céljából közöltünk.

Biztonsága érdekében

Általános biztonsági előírások

- A készülék csak akkor kezelhető biztonságosan, ha az első használat előtt a kezelő elolvasta és megértette ezt a használati utasítást.
- Tartsa be az összes biztonsági előírást! A biztonsági előírások figyelmen kívül hagyásával önmagát és másokat is veszélyeztet.
- Minden használati utasítást és biztonsági előírást őrizzen meg a későbbi felhasználásra.

- Ha a készüléket eladja vagy odaadja, feltétlenül adja vele ezt a használati utasítást is.
- A készüléket csak akkor szabad használni, ha az kifogástalan állapotban van. Ha a készülék vagy egy része hibás, akkor azt üzemben kívül kell helyezni és hulladékként szakszerűen kell eltávolítani.
- A készüléket ne alkalmazza robbanásveszélyes helyeken vagy gyúlékony folyadékok vagy gázak közelében!
- A kikapcsolt készüléket mindig biztosítsa véletlen bekapcsolás ellen.
- Ne használjon olyan készüléket, amelyen a ki-be kapcsológomb nem működik megfelelően.
- Tartsa távol a gyermekeket a géptől! Tartsa távol a készüléket a gyermekektől és az illetéktelen személyektől.
- Ne terhelje túl a készüléket. Csak a rendeltetési céljának megfelelően használja a gépet.
- Mindig megfontoltan, jó testi/lelki állapotban dolgozzon: Felelőtlenség megengedni, hogy fáradtság, betegség, alkohol fogyasztása, gyógyszerek és kábítószer befolyásolja Önt, mivel Ön ilyen esetben már nem tudja biztonságosan használni a készüléket.
- Ez a készülék nem alkalmas arra, hogy korlátozott fizikai, érzékszervi vagy szellemi képességekkel, vagy hiányos tapasztalattal és/vagy tudással rendelkező személyek (gyerekeket is beleértve) használják, kivéve, ha a biztonságukért felelősséget vállaló személy felügyeli őket, vagy ha tőle útmutatásokat kapnak a készülék használatával kapcsolatban.
- Biztosítsa, hogy gyermekek ne játszhassanak a készülékkel.
- Az érvényes nemzeti és nemzetközi biztonsági, egészségügyi és munkavédelmi előírásokat mindig tartsa be.

Elektromos biztonság

- A készülékeket kizárólag megfelelően felszerelt védőberendezésű dugaszoló aljzatra csatlakoztassa.
- Védelemként iktasson az áramkörbe egy olyan maradékáram-működtetésű megszakítót (FI relét), melynek névleges áramerőssége nem haladja meg a 30 mA-t.
- A készülék csatlakoztatása előtt bizonyosodjon meg, hogy a hálózata megfelel a készülék csatlakozási adatainak.
- A készülékeket kizárólag az előírt feszültség-, teljesítmény- és névleges fordulatszám határértékekben belül üzemeltetheti (lásd a típus táblát).
- A hálózati csatlakozót ne fogja meg nedves kézzel, kihúzásakor pedig mindig a dugót fogja meg, ne a kábelt.
- A hálózati kábelt ne gyűrje, ne csavarja, húzza meg vagy ne lépjen rá, óvja az éles sarkaktól, olajtól és hőszétől.
- A készüléket ne emelje meg a kábelnél fogva és a kábelt egyéb rendeltetésétől eltérő célra se használja.
- Minden használat előtt ellenőrizze a csatlakozó dugót és a kábelt.

- Ha megsérül a hálózati kábel, azonnal húzza ki a csatlakozó dugaszt. A készüléket soha ne használja sérült hálózati kábellel.
- Amikor használaton kívül van, húzza ki a csatlakozó dugaszt.
- A csatlakozó dugasz csatlakoztatása előtt ellenőrizze, hogy a készülék ki van kapcsolva.
- A dugasz kihúzása előtt mindig kapcsolja ki a készüléket.
- Szállítás előtt áramtalanítsa a berendezést.

A készülékre jellemző biztonsági utasítások

- A készülék körül ne legyen semmi, és álljon vízszintes, sík talajon.
- A berendezést tilos a szabadban üzemeltetni.
- Soha ne tegyen tárgyakat a gépbe a védőrácson keresztül.
- Behúzó tárgyak (pl. függönyök, növények) nem tarthatók a közvetlen közelében.
- A berendezést soha ne érje víz vagy más folyadék.
- A készüléket nem szabad fürdőkádás, zuhanyozós vagy úszómedencés helyiségekben, illetve mosdókagylók vagy vízcsatlakozók közelében üzemeltetni.
- Vegye figyelembe, hogy a mozgatható alkatrészek a szellőző és légtelenítő nyílások mögött is lehetnek.
- Ha megsérül a készülék hálózati kábele, a cserét a gyártó által vagy a vevőszolgálata által, illetve egy hasonló képesítésű szakemberrel kell végeztetni a veszélyek elkerülésére.
- A készüléken lévő jelzéseket nem szabad eltávolítani vagy letakarni. A készüléken lévő, már nem olvasható feliratokat haladéktalanul cserélje ki.



Üzembe helyezés előtt olvassa el és tartsa be a használati útmutatót.

Csomagolás és összeszerelés

Kicsomagolás

Csomagolja ki a készüléket és nézze meg, hogy minden eleme meglegyen.

Szállítási terjedelem

- Álló ventilátor
- Használati útmutató

Az Ön készülékének áttekintése



Megjegyzés: A készüléke tényleges kinézete eltérhet az ábráktól.

► Áttekintés – 2. old.

1. Logo borító
2. Elülső rács
3. Lapátvédő
4. Lapát
5. Anyacsavar
6. Hátsó rács
7. Motor
8. Oszcillációs gomb
9. Vezérlődoboz csavarja

10. Cső
11. Kis műanyag talp
12. Csavarok (4 db)
13. Kereszttalp (2 db)
14. Kereszttalp lábak (4 db)
15. Rácsrögzítő

Összeszerelés

► *Áttekintés – 2. old.*

Kezelés

Bekapcsolás előtt vizsgálja meg!



VESZÉLY! Vigyázat, sérülésveszély! A készüléket csak akkor szabad üzembe helyezni, ha az átvizsgálás során semmilyen hibát nem talált. Ha egy alkatrész hibás, azt a következő használat előtt feltétlenül cserélje ki.

Ellenőrizze a készülék biztonságos állapotát:

- Ellenőrizze, hogy ne legyenek látható sérülések.
- Vizsgálja meg, hogy a készülék minden alkatrésze stabilan van felszerelve.

Be-/kikapcsolás

► *Kezelés – 3. old.*

- Dugja be a tápkábelt egy megfelelő aljzatba.
- A ventilátorvezérlő kapcsoló megnyomásával a következő sebességszinteket választhatja ki:
 - 0=KI,
 - 1 = kis sebesség,
 - 2 = közepes sebesség,
 - 3 = nagy sebesség
- Az oszcillációs gomb megnyomásával és kihúzásával BE vagy KI kapcsolhatja az oszcillálást.

Tisztítás



VESZÉLY! Vigyázat, sérülésveszély! A készüléken végzett bármilyen munka előtt húzza ki a hálózati csatlakozót.

- Kapcsolja ki a készüléket, húzza ki a hálózati csatlakozót.
- A készüléket enyhén nedves kendővel törölje le.

Tárolás, szállítás

Tárolás

- A készüléket és valamennyi tartozékát száraz, jól szellőző helyen tárolja.
- Ha a készüléket hosszabb ideig nem használja, védje azt és tartozékait a szennyeződés és korrózió ellen.
- Ha hosszabb ideig (téli időszakban) nem használja a készüléket, tárolja száraz, fagymentes helyen.

Szállítás

- Szállításkor lehetőség szerint használja az eredeti csomagolást.

Üzemzavarok és elhárításuk

Amikor valami nem működik...



VESZÉLY! Sérülésveszély! A szakszerűtlen javítások miatt előfordulhat, hogy készüléke többé nem működik biztonságosan. Ezzel veszélyezteti önmagát és a környezetét.

Hiba/üzemzavar	Oka	Elhárítása
A készülék nem működik.	Nincs hálózati feszültség?	Ellenőrizze a kábelt, a csatlakozódugót, a csatlakozóaljzatot és a biztosítékot.
	A csatlakozókábel meghibásodott?	Forduljon az eladóhoz.

Ha a hibát nem tudja maga elhárítani, forduljon közvetlenül az áruházhoz. Tartsa szem előtt, hogy a szakszerűtlen javítások miatt a szavatossági kötelezettség elvész, és Önnek adott esetben további költségeket okozhat.

Selejtezés

A készülék selejtezése

Az áthúzott kuka szimbólum jelentése a következő: Az elemeket és akkukat, az elektromos és elektronikus készülékeket nem szabad a háztartási hulladékok közé tenni. Ezek a környezetre és egészségre káros anyagokat tartalmazhatnak.



A felhasználó köteles a régi elektromos készülékeket, a készülék használt elemeit és akkumulátorait a háztartási hulladékoktól különválasztva a hivatalos gyűjtőhelyen keresztül ártalmatlanítani a szakszerű további feldolgozás biztosításához. A leadás a jog-

Kis hibák is gyakran vezethetnek üzemzavarhoz. Legtöbbször ezeket saját maga is elháríthatja. Mielőtt az áruházhoz fordulna, nézze át az alábbi táblázatot. Ezzel sok fáradságot, illetve adott esetben költségeket is megtakarít.

szabályi előírásoknak megfelelően díjmentesen végezhető, pl. településhulladék-ártalmatlanító társaságon vagy kereskedőn keresztül.

Az olyan elemeket, akkumulátorokat és lámpákat, amelyek nincsenek fixen beépítve a régi elektromos készülékbe és roncsolásmentesen eltávolíthatók belőle, ártalmatlanítás előtt ki kell venni és külön kell ártalmatlanítani. Az összes rendszer lítium elemeit és akkucsomagjait csak lemerült állapotban szabad leadni a visszavételi helyen. Az elemeket a pólusok leragasztásával kell védeni a rövidzárlat ellen.



Minden végfelhasználó saját maga felel az ártalmatlanítandó készüléken lévő személyes adatainak törléséért.

A csomagolás selejtezése

A csomagolás anyaga karton és megfelelően jelölt műanyag, ami újra hasznosítható.



– Ezeket juttassa el az újrahasznosításba.

Műszaki adatok

Cikkszám	370418
Névleges feszültség	220–240 V~, 50 Hz
Névleges teljesítmény	45 W
Védettségi osztály	II
Energiafogyasztás készenléti állapotban (PKI)	0 W
Szezonális villamosenergia-fogyasztás (Q)	12,58 kWh/a

Termékinformációs követelmények

Leírás	Jel	Érték	Mértékegység
Maximális ventilátor-légtömegáram	F	49,58	m ³ /min
A ventilátor bemeneti elektromos teljesítménye	P	39,30	W
Üzemérték	SV	1,26	(m ³ /min)/W
Energiafogyasztás készenléti üzemmódban	P _{SB}	-	W
A ventilátor hangteljesítményszintje	L _{WA}	53,75	dB(A)
Legnagyobb légsebesség	c	2,60	m/s
Az üzemérték méréséhez alkalmazott szabvány		EN IEC 60879:2019	
Kapcsolatfelvételi adatok további információk beszerzéséhez		OBI Group Sourcing GmbH Albert-Einstein-Str. 7–9 42929 Wermelskirchen GERMANY	

Kazalo

Prije nego što počnete...	31
Za Vašu sigurnost	31
Raspakiravanje i montaža	32
Pregled Vašeg uređaja	32
Montaža	32
Rukovanje	32
Čišćenje	32
Skladištenje, transport	32
Smetnje i pomoć	32
Odlaganje na otpad	33
Tehnički podatci	33
Prava na žalbu	47

Prije nego što počnete...

Namjenska upotreba

Uređaj je namijenjen isključivo nekomercijalnoj uporabi kao pokretni ventilator.

Uređaj nije koncipiran za komercijalnu upotrebu. Opšte prihvaćeni propisi o sprječavanju nesreća i priložena sigurnosna uputstva moraju se poštovati. Obavljati samo djelatnosti koje su opisane u ovom uputstvu za upotrebu. Svaka druga primjena je zloupotreba. Proizvođač nije odgovoran za štete nastale po tom osnovu.

Šta znače upotrijebljeni simboli?

U uputstvu za upotrebu su upozorenja na opasnost i ostale upute jasno označene. Koriste se sljedeći simboli:



OPASNOST! Neposredna opasnost po život i opasnost od povreda! Neposredna opasna situacija koja za posljedicu može imati smrt ili teške povrede.



UPOZORENJE! Vjerovatna opasnost po život i opasnost od povreda! Opšta opasna situacija koja za posljedicu može imati smrt ili teške povrede.



OPREZ! Eventualna opasnost od povreda! Opasna situacija koja za posljedicu može imati povrede.



PAŽNJA! Opasnost od oštećenja uređaja! Situacija koja za posljedicu može imati materijalne štete.



Uputa: Informacije koje se daju radi boljeg razumijevanja procesa.

Za Vašu sigurnost

Opšta sigurnosna uputstva

- Za sigurno rukovanje uređajem korisnik mora pročitati i razumjeti ovo uputstvo za upotrebu prije prvog korištenja uređaja.
- Obratite pažnju na sva sigurnosna uputstva! Ako ne poštujete sigurnosna uputstva, sebe i druga lica dovodite u opasnost.
- Sačuvajte sva uputstva za upotrebu i sigurnosna uputstva radi buduće upotrebe.

- Ako prodate ili poklonite uređaj, obavezno dajte i uputstvo za upotrebu.
- Uređaj se smije koristiti samo onda, ako je u ispravnom stanju. Ako je uređaj ili neki njegov dio oštećen, mora se staviti van pogona i propisno odložiti.
- Uređaj ne upotrebljavajte u prostorijama u kojima može doći do eksplozije ili u blizini zapaljivih tečnosti ili gasova!
- Isključen uređaj uvijek osigurajte protiv slučajnog uključivanja.
- Nemojte koristiti uređaje, na kojima prekidač za uključivanje – isključivanje ne funkcioniра ispravno.
- Udaljite djecu od uređaja! Uređaj odložite tako da bude siguran od djece i neovlaštenih lica.
- Ne preopterećujte uređaj. Uređaj upotrebljavajte samo za svrhe za koje je i namijenjen.
- Uvijek raditi sa oprezom i u dobrom raspoloženju: Umor, bolest, konzum alkohola, utjecaj lijekova i droga su neodgovorni, pošto više niste u stanju uređaj sigurno koristiti.
- Ovaj uređaj nije namijenjen za upotrebu od strane osoba (uključujući djecu) s ograničenim fizičkim, senzoričkim ili duševnim sposobnostima ili nedostatkom iskustva i/ili znanja, njih mora nadgledati osoba koja je nadležna za njihovu sigurnost ili im mora dati instrukcije o tome kako se koristi uređaj.
- Proverite, da se djeca ne igraju s uređajem.
- Uvijek slijediti važeće nacionalne i internacionalne sigurnosne propise, propise o sigurnosti i radu.

Električna sigurnost

- Uređaj se smije priključiti samo na utičnicu sa uredno instaliranim zaštitnim kontaktom.
- Ista se mora osigurati sa zaštitnim prekidačem od struje kvara (FI sklopka) sa strujom kvara dimenzionirana od ne više od 30 mA.
- Prije priključivanja uređaja se mora osigurati, da mrežni priključak odgovara priključnim podacima uređaja.
- Uređaj se smije koristiti samo unutar navedenih granica za napon, učinak i nazivni broj okretaja (vidi pločicu s podacima).
- Mrežni utikač nikada ne dodirivati sa mokrim rukama! Mrežni utikač uvijek povući za utikač a ne za kabal.
- Mrežni kabal ne savijati, gnječiti, povlačiti ili preko njega prelaziti; zaštititi od oštih rubova, ulja i vrućine.
- Uređaj ne dizati uza kabal ili kabal koristiti u druge svrhe, u koje nije namijenjen.
- Prije svake upotrebe provjerite utikač i kabal.
- Kod oštećenja mrežnog kabla odmah iskopčati mrežni utikač. Uređaj nikada ne koristiti sa oštećenim mrežnim kablom.
- Kod nekorištenja se mora uvijek iskopčati mrežni utikač.
- Prije prikopčavanja mrežne utičnice osigurati, da je uređaj isključen.
- Prije iskopčavanja mrežne utičnice uvijek isključiti uređaj.
- Uređaj prilikom transporta iskopčati iz struje.

Sigurnosne upute specifične za uređaj

- Uređaj se mora postaviti na vodoravnu podlogu tako da bude slobodan sa svih strana.
- Uređaj se ne smije koristiti na otvorenom.
- Nikada ne gurajte predmete u uređaj kroz zaštitnu rešetku.
- Predmeti koji se mogu privući (npr. zavjese, bilje) ne smiju se nalaziti u neposrednoj okolini.
- Uređaj se ne smije izlagati vodi ili drugim tekućinama.
- Uređaj se ne smije stavljati u rad u prostorijama u kojima se nalazi kada za kupanje, tuš ili bazen niti u blizini umivaonika ili vodovodnih priključaka.
- Uzmite u obzir, da se rotirajući dijelovi mogu nalaziti iza otvora za ventilaciju i odzračivanje.
- Kada je mrežni priključak ovog uređaja oštećen, mora ga zamijeniti proizvođač ili njegov servis ili slično kvalifikovana osoba, da bi se izbjegle opasnosti.
- Simboli, koji se nalaze na uređaju, ne smiju se uklanjati. Upute na uređaju, koje više nisu čitljive, treba odmah zamijeniti.



Prije puštanja u rad pročitati i obratiti pozornost na upute za uporabu.

Raspakiravanje i montaža

Raspakiravanje

Raspakirajte proizvod i ispitajte njegovu potpunost.

Opseg isporuke

- Stojeći ventilator
- Upute za uporabu

Pregled Vašeg uređaja



Uputa: Stvarni izgled vašeg uređaja može da se razlikuje od slika.

► Pregled – str. 2

1. Poklopac logotipa
2. Prednja rešetka
3. Poklopac oštrice
4. Oštrica
5. Matica
6. Stražnja rešetka
7. Motor
8. Oscilacijsko dugme
9. Kontrolna kutija Vijak
10. Cev
11. Mala plastična baza
12. Vijci (4 kom)
13. Poprečna osnova (2 kom)
14. Noge sa križnim postoljem (4 kom)
15. Kopča za gril

Montaža

► Pregled – str. 2

Rukovanje

Provjeriti prije uključivanja!



OPASNOST! Oprez, opasnost od ozljeda! Uređaj se smije stavljati u pogon samo ako se prilikom provjere na njemu ne ustanove nikakve pogreške. Ako je neki dio neispravan, obavezno ga treba zamijeniti prije sljedeće uporabe.

Provjerite je li uređaj siguran.

- Provjerite ima li vidljivih nedostataka.
- Ispitajte jesu li svi dijelovi uređaja čvrsto montirani.

Uključivanje/isključivanje

► Posluživanje – str. 3

- Uključite kabl za napajanje u odgovarajuću utičnicu.
- Pritisakanjem prekidača za kontrolu ventilatora i odabirom nivoa brzine:
 - 0=ISKLUČENO
 - 1=Mala brzina,
 - 2=Srednja brzina,
 - 3=Velika brzina
- Kada pritisnete i povučete dugme za oscilaciju, možete uključiti ili isključiti oscilirajuću funkciju.

Čišćenje



OPASNOST! Oprez, opasnost od ozljeda! Prije svih radova na uređaju uvijek izvucite mrežni utikač.

- Isključite uređaj i iskopčajte mrežni utikač.
- Obrišite uređaj lagano navlaženom krpom.

Skladištenje, transport

Odlaganje

- Uređaje i sve dijelove pribora skladištite na suhom, dobro prozračenom mjestu.
- Zaštitite uređaj i njegov pribor od prljavštine i korozije tokom dužeg prekida rada.
- Ako se uređaj ne koristi na duži period (tokom zime), skladištite ga na suhom mjestu bez mraza.

Transport

- Prilikom slanja po mogućnosti koristiti originalnu ambalažu.

Smetnje i pomoć

Ako nešto ne funkcionira...



OPASNOST! Opasnost od ozljeda! Nestručno provedeni popravci dovode do toga da Vaš uređaj više ne funkcionira sigurno. Time ugrožavate sebe i svoju okolinu.

Često su to samo male greške koje dovode do smetnje. Većinom ih sami lahko možete otkloniti. Molimo prvo pogledajte sljedeću tabelu prije nego što se obratite trgovcu. Tako ćete uštedjeti mnogo truda i eventualno i troškova.

Pogreška/smetnja	Uzrok	Pomoć
Uređaj ne radi.	Nema mrežnog napona?	Provjeriti kabel, utikač, utičnicu i osigurrač.
	Priključni kabel neispravan?	Kontaktirajte trgovca.

Ako ne možete sami popraviti grešku, molimo da se direktno obratite trgovcu. Molimo da vodite računa i o tome da neprimjerene popravke poništavaju garanciju i da Vam uzrokuju dodatne troškove.

Odlaganje na otpad

Odlaganje uređaja na otpad

Simbol precrtane kante za smeće znači: baterije i akumulatori, električni i elektronski uređaji ne smiju se odlagati s kućnim otpadom. Mogu sadržavati supstance štetne za okoliš i zdravlje.



Potrošači su dužni stare električne uređaje, baterije i stare baterije od uređaja, odlagati odvojeno od kućnog otpada na službenom mjestu skupljanja kako bi se osigurala pravilna daljnja obrada. Povrat se može izvršiti u skladu sa zakonskom regulativom npr. preko komunalnog pogona za odlaganje u otpad ili preko nekog trgovca.

Tehnički podatci

Broj artikla	370418
Nazivni napon	220–240 V~, 50 Hz
Nazivna snaga	45 W
Klasa zaštite	II
Isključena potrošnja energije (POFF)	0 W
Sezonska potrošnja električne energije (Q)	12,58 kWh/a

Zahtjevi za informacijama

Naziv	Simbol	Vrijednost	Jedinica
Maksimalni volumni protok	F	49,58	m ³ /min
Potrošnja struje ventilatora	P	39,30	W
Omjer servisa	SV	1,26	(m ³ /min)/W
Potrošnja struje u stanju pripravnosti	P _{SB}	-	W
Razina snage zvuka ventilatora	L _{WA}	53,75	dB(A)
Maksimalna brzina zraka	c	2,60	m/s
Mjerna norma za utvrđivanje omjera servisa	EN IEC 60879:2019		
Kontaktna adresa za daljnje informacije	OBI Group Sourcing GmbH Albert-Einstein-Str. 7–9 42929 Wermelskirchen GERMANY		

Baterije, akumulatori i lampe, koje nisu čvrsto ugrađene u stare električne uređaje i mogu da se skidaju bez potrebe za uništavanjem, moraju se ukloniti prije odlaganja i odvojeno odložiti u otpad. Litijumske baterije i akumulatorska pakovanja svih sistema moraju se predati u zbirna mjesta samo u ispražnjenom stanju. Baterije moraju uvijek biti sa odlijepljenim polovima kako biste se osigurali od kratkog spoja.



Svaki je krajnji korisnik odgovoran za brisanje ličnih podataka na starim uređajima za odlaganje.

Odlaganje pakovanja na otpad

Pakovanje se sastoji od kartona i odgovarajuće označenih umjetnih materijala koji se mogu reciklirati.



- Ove materijale dajte na ponovnu preradu i upotrebu.

Πίνακας περιεχομένων

Πριν ξεκινήσετε...	34
Για την ασφάλειά σας	34
Αποσυσκευασία και συναρμολόγηση	35
Η συσκευή σας συνοπτικά	35
Συναρμολόγηση	35
Χειρισμός	35
Καθαρισμός	35
Αποθήκευση, μεταφορά	35
Βλάβες και αντιμετώπιση	36
Διάθεση στα απορρίμματα	36
Τεχνικά στοιχεία	36
Εγγύηση	46

Πριν ξεκινήσετε...

Ενδεξιμένη χρήση

Η συσκευή προορίζεται αποκλειστικά για μη επαγγελματική χρήση ως φορητός ανεμιστήρας.

Η συσκευή δεν έχει σχεδιαστεί για επαγγελματική χρήση. Οι γενικά αναγνωρισμένες προδιαγραφές πρόληψης ατυχημάτων και οι σωκλειστές υποδείξεις ασφαλείας πρέπει να λαμβάνονται υπόψη.

Να πραγματοποιείτε μόνο τις εργασίες που περιγράφονται σε αυτές τις οδηγίες χρήσης. Κάθε άλλη εφαρμογή είναι μία ανεπιτρεπτή λανθασμένη χρήση. Ο κατασκευαστής δεν ευθύνεται για τις ζημιές που τυχόν θα προκύψουν.

Τι σημαίνουν τα χρησιμοποιημένα σύμβολα;

Οι υποδείξεις κινδύνων και οι υποδείξεις επισήμονται στις οδηγίες χρήσης με σαφήνεια. Χρησιμοποιούνται τα παρακάτω σύμβολα:



ΚΙΝΔΥΝΟΣ! Άμεσος κίνδυνος-θάνατος ή κίνδυνος τραυματισμού! Άμεσα επικίνδυνη κατάσταση, που θα έχει ως συνέπεια θάνατο ή σοβαρούς τραυματισμούς.



ΠΡΟΕΙΔΟΠΟΙΗΣΗ! Πιθανός κίνδυνος-θάνατος ή κίνδυνος τραυματισμού! Γενικά επικίνδυνη κατάσταση, που ενδέχεται να έχει ως συνέπεια θάνατο ή σοβαρούς τραυματισμούς.



ΠΡΟΦΥΛΑΞΗ! Πιθανός κίνδυνος τραυματισμού! Επικίνδυνη κατάσταση, που ενδέχεται να έχει ως συνέπεια τραυματισμούς.



ΠΡΟΣΟΧΗ! Κίνδυνος ζημιών στη συσκευή! Κατάσταση, που ενδέχεται να έχει ως συνέπεια υλικές ζημιές.



Υπόδειξη: Πληροφορίες που συμβάλλουν στη βαθύτερη κατανόηση των διαδικασιών.

Για την ασφάλειά σας

Γενικές υποδείξεις ασφαλείας

- Για τον ασφαλή χειρισμό αυτής της συσκευής θα πρέπει ο χρήστης της συσκευής πριν την πρώτη χρήση της να έχει διαβάσει και να έχει κατανοήσει τις παρούσες οδηγίες χρήσης.

- Προσέχετε όλες τις υποδείξεις ασφαλείας! Παραβλέποντας τις υποδείξεις ασφαλείας, θέτετε σε κίνδυνο τον εαυτό σας και τους άλλους.
- Φυλάξτε τις οδηγίες χρήσης και τις υποδείξεις ασφαλείας για μελλοντική χρήση.
- Εάν πωλήσετε ή μεταβιβάσετε τη συσκευή, μεταβιβάστε οπωσδήποτε και αυτές τις οδηγίες χρήσης.
- Η συσκευή επιτρέπεται να χρησιμοποιείται μόνο σε άψογη κατάσταση. Εάν το εργαλείο ή κάποιο τμήμα του έχει πάθει ζημιά, πρέπει να θεθεί εκτός λειτουργίας και να διατεθεί με κατάλληλο τρόπο στα απορρίμματα.
- Μη χρησιμοποιείτε τη συσκευή σε χώρους με κίνδυνο έκρηξης ή κοντά σε υγρά ή αέρια καύσιμα!
- Ασφαλίστε πάντα την απενεργοποιημένη συσκευή έναντι ακούσιας ενεργοποίησης.
- Να μη χρησιμοποιείτε συσκευές, στις οποίες ο διακόπτης ενεργοποίησης/απενεργοποίησης δε λειτουργεί σωστά.
- Κρατήστε τα παιδιά μακριά από τη συσκευή! Φυλάξτε τη συσκευή σε ασφαλές μέρος, μακριά από παιδιά και αναρμόδια άτομα.
- Αποφύγετε την υπερφόρτωση της συσκευής. Χρησιμοποιείτε τη συσκευή μόνο για τους σκοπούς για τους οποίους προορίζεται.
- Να εργάζεστε πάντα προσεκτικά μόνο σε καλή φυσική κατάσταση: Νύστα, ασθένεια, πόση οινοπνευματωδών, χρήση φαρμάκων και ναρκωτικών αποτελούν ανευθυνότητα, αφού στις καταστάσεις αυτές δεν μπορείτε πια να χρησιμοποιείτε το μηχάνημα ασφαλώς.
- Η συσκευή αυτή δεν προορίζεται να χρησιμοποιηθεί από άτομα (συμπεριλαμβανομένων παιδιών) με περιορισμένες σωματικές, αισθητικές ή πνευματικές ικανότητες ή με έλλειψη εμπειρίας και/ή γνώσεων, εκτός εάν, αυτά επιβλέπονται από ένα υπεύθυνο για την ασφάλειά τους άτομο ή έχουν λάβει από αυτό οδηγίες, για το πώς πρέπει να χρησιμοποιούν τη συσκευή.
- Καταστήστε βέβαιο ότι δε θα παίζουν παιδιά με τη συσκευή.
- Τηρείτε πάντα τις ισχύουσες εθνικές και διεθνείς διατάξεις ασφαλείας, υγείας και εργασίας.

Ηλεκτρική ασφάλεια

- Το μηχάνημα επιτρέπεται να συνδέετε μόνο σε πρίζα με σωστά εγκατεστημένη επαφή προστασίας.
- Η ασφάλιση πρέπει να γίνεται με έναν διακόπτη προστασίας ρυποφόρου ισχύος (διακόπτης FI) με ονομαστική ρυποφόρο ισχύ όχι μεγαλύτερη από 30 mA.
- Πριν τη σύνδεση του μηχανήματος πρέπει να βεβαιωθείτε ότι η σύνδεση ρεύματος αντιστοιχεί στα στοιχεία σύνδεσης του μηχανήματος.
- Το μηχάνημα επιτρέπεται να χρησιμοποιείται αποκλειστικά εντός των προδιαγραφόμενων ορίων τάσης, ισχύος και ονομαστικού αριθμού στρωφών (βλέπε πινακίδα τύπου).
- Μην αγγίζετε το φως με βρεγμένα χέρια! Μη βγάζετε το φως από την πρίζα τραβώντας το από το καλώδιο, αλλά από το φως.
- Μη λυγίζετε, συνθλίβετε, σέρνετε ή πατάτε το καλώδιο ρεύματος: φυλάτε το από αιχμηρές ακμές, λάδι και λάμα.
- Μην ανασφώνετε το μηχάνημα από το καλώδιο και μη χρησιμοποιείτε το καλώδιο κατά άλλο από τον προβλεπόμενο τρόπο.
- Ελέγχετε πριν από κάθε χρήση το βύσμα και το καλώδιο.

- Σε περίπτωση βλάβης του καλωδίου ρεύματος τραβάτε αμέσως το ρευματολήπτη. Μη χρησιμοποιείτε το μηχάνημα ποτέ με ελαττωματικό καλώδιο ρεύματος.
- Όταν δε χρησιμοποιείται να τραβάτε πάντα το ρευματολήπτη.
- Πριν τη σύνδεση του ρευματολήπτη βεβαιωθείτε, ότι το μηχάνημα είναι απενεργοποιημένο.
- Πριν το τράβηγμα του ρευματολήπτη απενεργοποιείτε πάντα το μηχάνημα.
- Κατά τη μεταφορά θέστε το μηχάνημα άνευ ρεύματος.

Ειδικές υποδείξεις ασφαλείας της συσκευής

- Η συσκευή πρέπει να είναι ελεύθερη από όλες τις πλευρές και τοποθετημένη σε μια επίπεδη, οριζόντια βάση.
- Η συσκευή δεν επιτρέπεται να λειτουργεί στο ύπαιθρο.
- Μην τοποθετείτε ποτέ αντικείμενα στη συσκευή μέσα από το προστατευτικό πλέγμα.
- Αντικείμενα τα οποία μπορεί να τραβηχτούν (π.χ. κουρτίνες, φυτά) δεν επιτρέπεται να βρίσκονται στο άμεσο περιβάλλον της συσκευής.
- Μην εκθέτετε ποτέ τη συσκευή σε νερό ή άλλα υγρά.
- Η συσκευή δεν επιτρέπεται να λειτουργεί σε δωμάτια με μπιανέρα, ντουζιέρα ή πισίνα, καθώς και κοντά σε νιπτήρες ή συνδέσεις νερού.
- Λάβετε υπόψη ότι πίσω από τα ανοίγματα αερισμού και εξαερισμού μπορεί να βρίσκονται επίσης κινούμενα μέρη.
- Εάν έχει υποστεί βλάβη το καλώδιο τροφοδοσίας αυτής της συσκευής, πρέπει, για την αποφυγή κινδύνων, να αντικαθιστάται από τον κατασκευαστή ή από το σέρβις του ή από παρόμοια εξειδικευμένο άτομο.
- Σύμβολα που βρίσκονται επάνω στη συσκευή σας δεν επιτρέπεται να αφαιρούνται ή να καλύπτονται. Υποδείξεις επάνω στη συσκευή που δεν είναι πλέον ευαναγνώστες πρέπει να αντικαθίσταται αμέσως.



Πριν τη θέση σε λειτουργία διαβάστε και λάβετε υπόψη τις οδηγίες χρήσης.

Αποσυσκευασία και συναρμολόγηση

Αποσυσκευασία

Αποσυσκευάστε το προϊόν και ελέγξτε την πληρότητα.

Παραδοτέος εξοπλισμός

- Ανεμιστήρας ορθοστάτης
- Οδηγίες χρήσης

Η συσκευή σας συνοπτικά



Υπόδειξη: Η πραγματική εικόνα της συσκευής σας μπορεί να αποκλίνει από αυτή των απεικονίσεων.

► Επισκόπηση – σελ. 2

1. Κάλυμμα με λογότυπο
2. Μπροστινό πλέγμα
3. Καπάκι πτερυγίου
4. Πτερύγιο
5. Παξιμάδι
6. Πίσω πλέγμα
7. Μοτέρ
8. Κουμπί ταλάντωσης

9. Βίδα κιβωτίου ελέγχου
10. Σωλήνας
11. Μικρή πλαστική βάση
12. Βίδες (4 τμχ)
13. Σταυρωτή βάση (2 τμχ)
14. Πόδια σταυρωτής βάσης (4 τμχ)
15. Κλιπ πλέγματος

Συναρμολόγηση

► *Επισκόπηση – σελ. 2*

Χειρισμός

Ελέγχετε πριν την ενεργοποίηση!



ΚΙΝΔΥΝΟΣ! Προσοχή, κίνδυνος τραυματισμού! Η συσκευή επιτρέπεται να τίθεται σε λειτουργία, μόνο όταν κατά τον έλεγχο της δεν εντοπίζονται σφάλματα. Εάν ένα εξάρτημα είναι ελαττωματικό, πρέπει να αντικατασταθεί οπωσδήποτε πριν από την επόμενη χρήση.

Ελέγχετε την ασφαλή κατάσταση της συσκευής:

- Ελέγχετε, εάν υπάρχουν ορατές βλάβες.
- Ελέγχετε, εάν όλα τα εξαρτήματα της συσκευής είναι σταθερά συναρμολογημένα.

Ενεργοποίηση/Απενεργοποίηση

► *Χειρισμός – σελ. 3*

- Συνδέστε το καλώδιο τροφοδοσίας σε κατάλληλη πρίζα.
- Πατήστε τον διακόπτη ελέγχου του ανεμιστήρα και επιλέξτε τα επίπεδα ταχύτητας:
 - 0 = Απενεργοποιημένος,
 - 1 = Χαμηλή ταχύτητα,
 - 2 = Μεσαία ταχύτητα,
 - 3 = Υψηλή ταχύτητα
- Όταν πιέζετε και τραβάτε το κουμπί ταλάντωσης, μπορείτε να ενεργοποιήσετε ή να απενεργοποιήσετε τη λειτουργία ταλάντωσης.

Καθαρισμός



ΚΙΝΔΥΝΟΣ! Προσοχή, κίνδυνος τραυματισμού! Πριν από κάθε εργασία στη συσκευή τραβήξτε πάντα το ρευματολήπτη.

- Απενεργοποιήστε το προϊόν και τραβήξτε το ρευματολήπτη από την πρίζα.
- Σκουπίστε τη συσκευή με ένα ελαφρώς νοτισμένο πανί.

Αποθήκευση, μεταφορά

Αποθήκευση

- Αποθηκεύστε τη συσκευή και όλα τα εξαρτήματα σε έναν ξηρό, καλά αεριζόμενο χώρο.
- Σε περίπτωση ακινητοποίησης μεγάλης διάρκειας προστατεύστε τη συσκευή και τα εξαρτήματά της από ρύπους και διάβρωση.
- Αν η συσκευή δεν θα χρησιμοποιηθεί για μεγάλο διάστημα (τον χειμώνα), αποθηκεύστε την σε ξηρό μέρος χωρίς παγετό.

Μεταφορά

- Σε περίπτωση αποστολής χρησιμοποιείτε, εάν είναι δυνατόν, την αρχική συσκευασία.

Βλάβες και αντιμετώπιση

Εάν κάτι δεν λειτουργεί...



ΚΙΝΔΥΝΟΣ! Κίνδυνος τραυματισμού!
Εσφαλμένες επισκευές μπορούν να υποβαθμίσουν την ασφάλεια λειτουργίας της συσκευής. Κατ' αυτόν τον τρόπο θέτετε σε κίνδυνο τον εαυτό σας και το περιβάλλον σας.

Σφάλμα/Βλάβη	Αιτία	Αντιμετώπιση
Η συσκευή δεν λειτουργεί.	Δεν υπάρχει τάση δικτύου;	Ελέγξτε τα καλώδια, το ρευματολήπτη, την πρίζα και την ασφάλεια.
	Ελαττωματικό καλώδιο σύνδεσης;	Επικοινωνήστε με τον εμπορικό αντιπρόσωπο.

Εάν δεν μπορείτε να διορθώσετε μόνοι σας το σφάλμα, απευθυνθείτε απευθείας στον εμπορικό αντιπρόσωπο. Λάβετε υπόψη ότι οι εσφαλμένες επισκευές έχουν ως αποτέλεσμα την ακύρωση κάθε αξίωσης εγγύησης και ενδεχομένως πρόσθετα έξοδα.

Διάθεση στα απορρίμματα

Διάθεση συσκευής στα απορρίμματα

Το σύμβολο του διαγραμμένου κάδου απορριμμάτων σημαίνει ότι: Οι μπαταρίες και οι συσσωρευτές, οι ηλεκτρικές και ηλεκτρονικές συσκευές δεν επιτρέπεται να απορρίπτονται στα οικιακά απορρίμματα. Μπορεί να περιλαμβάνουν επικίνδυνες για το περιβάλλον και την υγεία ουσίες.

Οι καταναλωτές είναι υποχρεωμένοι να απορρίπτουν τις παλαιές ηλεκτρικές συσκευές, τις μπαταρίες συσκευών και τους συσσωρευτές ξεχωριστά από τα οικιακά απορρίμματα σε ένα επίσημο σημείο συλλογής, για να διασφαλιστεί η κατάλληλη περαιτέρω επεξεργασία. Η επιστροφή μπορεί να γίνει σύμφωνα



Συχνά πρόκειται μόνο για μικρά σφάλματα, που προκαλούν βλάβη. Συνήθως μπορείτε να τα διορθώσετε εύκολα μόνοι σας. Συμβουλευτείτε πρώτα τον ακόλουθο πίνακα, πριν απευθυνθείτε στον εμπορικό αντιπρόσωπο. Έτσι εξοικονομείτε πολύ κόπο και ενδεχομένως έξοδα.

με τη νομοθεσία δωρεάν π.χ. μέσω μιας δημοτικής επιχείρησης ανακύκλωσης ή μέσω του καταστήματος αγοράς.

Οι μπαταρίες, οι συσσωρευτές και οι λυχνίες που δεν είναι μόνιμα εγκατεστημένες σε παλαιές ηλεκτρικές συσκευές και μπορούν να αφαιρεθούν χωρίς καταστροφή της συσκευής, πρέπει να αφαιρούνται πριν από την απόρριψη και να απορρίπτονται ξεχωριστά. Οι μπαταρίες λιθίου και τα πακέτα συσσωρευτών όλων των συστημάτων πρέπει να παραρριφθούν πρέπει να προστατευθούν από βραχυκυκλώματα, αποσυνδέοντάς τες πάντα από τους πόλους.

Κάθε τελικός χρήστης είναι ο ίδιος υπεύθυνος για τη διαγραφή προσωπικών δεδομένων στις παλαιές συσκευές που προορίζονται για απόρριψη.

Διάθεση συσκευασίας στα απορρίμματα

Η συσκευασία αποτελείται από χαρτόνι και μεμβράνες με σήμανση, δηλαδή με υλικά που μπορούν να ανακυκλωθούν.

– Διαθέστε αυτά τα υλικά για ανακύκλωση.



Τεχνικά στοιχεία

Αρ. προϊόντος	370418
Ονομαστική τάση	220–240 V~, 50 Hz
Ονομαστική ισχύς	45 W
Κατηγορία προστασίας	II
Κατανάλωση ρεύματος απενεργοποίησης (POFF)	0 W
Εποχιακή κατανάλωση ηλεκτρικής ενέργειας (Q)	12,58 kWh/a

Υποχρεώσεις παροχής πληροφοριών

Ονομασία	Σύμβολο	Τιμή	Μονάδα
Μέγιστη παροχή όγκου	F	49,58	m ³ /min
Κατανάλωση ισχύος ανεμιστήρα	P	39,30	W
Τιμή λειτουργίας	SV	1,26	(m ³ /min)/W
Κατανάλωση ισχύος σε κατάσταση ετοιμότητας	P _{SB}	-	W
Στάθμη ηχητικής ισχύος ανεμιστήρα	L _{WA}	53,75	dB(A)
Μέγιστη ταχύτητα αέρα	c	2,60	m/s
Πρότυπο μέτρησης για τον προσδιορισμό της τιμής λειτουργίας	EN IEC 60879:2019		

Διεύθυνση επικοινωνίας για περισσότερες πληροφορίες OBI Group Sourcing GmbH
Albert-Einstein-Str. 7–9
42929 Wermelskirchen
GERMANY

Inhoudsopgave

Voordat u begint...	37
Voor uw veiligheid	37
Uitpakken en montage	38
Uw apparaat in één oogopslag	38
Montage	38
Bediening	38
Reiniging	38
Opslag, transport	38
Storingen en hulp	39
Afvalverwijdering	39
Technische gegevens	39
Reclamaties	47

Voordat u begint...

Reglementair gebruik

Het apparaat is uitsluitend bedoeld voor het niet-commerciële gebruik als mobiele ventilator.

Het apparaat is uitsluitend voor particulier gebruik bestemd. De algemeen erkende ongevallenpreventievoorschriften en bijgevoegde veiligheidsinstructies moeten in acht genomen worden.

Voer alleen werkzaamheden uit, die in deze gebruiksaanwijzing beschreven zijn. Elk ander gebruik is niet toegestaan foutief gebruik. De fabrikant is niet aansprakelijk voor schade die als gevolg hiervan ontstaat.

Wat betekenen de gebruikte symbolen?

In de gebruiksaanwijzing worden de gevaarsaanwijzingen en aanwijzingen duidelijk aangegeven. Onderstaande symbolen worden gebruikt:



GEVAAR! Direct levensgevaar of risico op letsel! Direct gevaarlijke situatie die dodelijk of ernstig lichamelijk letsel tot gevolg zal hebben.



WAARSCHUWING! Waarschijnlijk levensgevaar of risico op letsel! Algemeen gevaarlijke situatie die dodelijk of ernstig lichamelijk letsel tot gevolg zal hebben.



VOORZICHTIG! Eventueel risico op letsel! Gevaarlijke situatie die letsel tot gevolg kan hebben.



LET OP! Risico op schade aan het apparaat! Situatie die schade aan voorwerpen tot gevolg kan hebben.



Aanwijzing: Informatie, die voor een beter begrip van de processen wordt gegeven.

Voor uw veiligheid

Algemene veiligheidsaanwijzingen

- Voor een veilige omgang met dit apparaat moet de gebruiker van dit apparaat deze gebruiksaanwijzing voor het eerste gebruik gelezen en begrepen hebben.

- Neem altijd alle veiligheidsaanwijzingen in acht! Wanneer u de veiligheidsaanwijzingen niet in acht neemt, brengt u zelf en anderen in gevaar.
- De gebruiksaanwijzing altijd onder handbereik bewaren.
- Wanneer u het apparaat doorverkoopt of weggeeft, moet u deze gebruiksaanwijzing absoluut meegeven.
- Het apparaat mag alleen dan worden gebruikt, wanneer dit perfect in orde is. Als het apparaat of een deel ervan defect is, moet het buiten gebruik genomen en volgens de voorschriften verwijderd worden.
- Gebruik het apparaat niet in explosiegevaarlijke ruimtes of in de buurt van brandbare vloeistoffen of gassen!
- Het uitgeschakelde apparaat altijd tegen onbedoeld opnieuw inschakelen beveiligen.
- Gebruik geen apparaten waarbij de aan-uitschakelaar niet perfect werkt.
- Houd kinderen uit de buurt van het apparaat! Bewaar het apparaat buiten het bereik van kinderen en onbevoegden.
- Overbelast het apparaat niet. Gebruik het apparaat uitsluitend voor doeleinden, waarvoor het bedoeld is.
- Altijd voorzichtig en uitsluitend in goede conditie werken: bij vermoeidheid, ziekte, gebruik van alcohol, medicijnen en drugs kunt u het apparaat niet meer veilig gebruiken.
- Dit toestel mag niet worden gebruikt door personen (inclusief kinderen) met gereduceerde fysieke, sensorische en geestelijke vaardigheden, of gebrek aan ervaring en kennis, hetzij, dat zij samen onder toezicht van een voor hun veiligheid verantwoordelijke persoon het toestel gebruiken.
- Zorg ervoor, dat kinderen niet met het toestel spelen.
- Neem altijd de geldige nationale en internationale veiligheids-, gezondheids- en arbeidsvoorschriften in acht.

Elektrische veiligheid

- Het apparaat mag uitsluitend op een stopcontact met naar behoren geïnstalleerd beschermcontact aangesloten worden.
- De beveiliging moet met een aardlekschakelaar (FI-schakelaar) met een lekstroom van niet meer dan 30 mA gebeuren.
- Voor het aansluiten van het apparaat moet gegarandeerd zijn, dat de netaansluiting overeenkomt met de aansluitgegevens van het apparaat.
- Het apparaat mag uitsluitend binnen de aangegeven grenzen voor spanning, vermogen en nominaal toerental gebruikt worden (zie typeplaatje).
- De stekker niet met natte handen vastnemen! De kabel altijd aan de stekker, niet aan de kabel uittrekken.
- De kabel niet plooiën, platdrukken, er niet aan trekken of over rijden; beschermen tegen scherpe hoeken, olie en hitte.
- Apparaat niet aan de kabel optillen of de kabel anders aan het eigenlijke gebruiksdoel onttrekken.

- Controleer voor ieder gebruik de stekker en de kabel.
- Bij beschadiging van het netsnoer onmiddellijk de stekker uittrekken. Het apparaat nooit met beschadigd netsnoer gebruiken.
- Als het apparaat niet gebruikt wordt, moet de stekker altijd uitgetrokken zijn.
- Voor u de stekker in het stopcontact steekt, moet het apparaat uitgeschakeld zijn.
- Voor u de stekker uittrekt het apparaat altijd uitschakelen.
- Apparaat bij het transport stroomloos schakelen.

Apparaatspecifieke veiligheidsaanwijzingen

- Het apparaat moet op een vlakke, horizontale ondergrond staan en rondom vrij zijn.
- Het apparaat mag niet in de buitenlucht gebruikt worden.
- Geen voorwerpen door het beschermrooster in het apparaat inbrengen.
- Voorwerpen die aangezogen kunnen worden (bv. gordijnen, planten), mogen zich niet in de directe omgeving bevinden.
- Het apparaat nooit aan water of andere vloeistoffen blootstellen.
- Het apparaat mag niet in ruimtes met badkuip, douche of zwembassin noch in de buurt van wastafels of wateraansluitingen worden gebruikt.
- Houd er rekening mee dat de bewegende delen zich ook achter be- en ontluchtingsopeningen kunnen bevinden.
- Als de elektriciteitskabel van dit toestel wordt beschadigd, moet die door de fabrikant, zijn klantendienst of een dergelijk gekwalificeerd persoon worden vervangen om gevaar te vermijden.
- Symbolen die zich op uw apparaat bevinden, mogen niet worden verwijderd of afgedekt. Niet meer leesbare aanwijzingen op het apparaat moeten onmiddellijk worden vervangen.



Lees vóór de ingebruikname de gebruiksaanwijzing en neem deze in acht.

Uitpakken en montage

Uitpakken

Apparaat uitpakken en controleren op compleetheid.

Leveringsomvang

- Staande ventilator
- Gebruiksaanwijzing

Uw apparaat in één oogopslag



Aanwijzing: Hoe uw apparaat er daadwerkelijk uitziet, kan van de afbeeldingen afwijken.

► Overzicht – p. 2

1. Afdekking met logo
2. Rooster voorkant
3. Waaierkap
4. Waaier
5. Moer
6. Rooster achterkant

7. Motor
8. Knop oscillatie
9. Schroef schakelkast
10. Buis
11. Kunststof rozet
12. Schroef (4 stuks)
13. Sokkelstaaf (2 stuks)
14. Sokkelvoetje (4 stuks)
15. Roosterhaakje

Montage

► *Overzicht – p. 2*

Bediening

Voer vóór het inschakelen controles uit!



GEVAAR! Voorzichtig; gevaar voor letsel! Het apparaat mag alleen in bedrijf worden genomen als er bij de controle geen gebreken gevonden worden. Wanneer er een deel defect is, moet het absoluut vóór het volgende gebruik worden vervangen.

Controleer de veilige toestand van het apparaat:

- controleer of er zichtbare defecten zijn.
- Controleer of alle onderdelen van het apparaat stevig gemonteerd zijn.

Uit-/inschakelen

► *Bediening – p. 3*

- De stekker in een geschikt stopcontact steken.
- Op de bedieningsschakelaar van de ventilator drukken en de gewenste snelheid kiezen:
 - 0=UIT,
 - 1=Lage snelheid,
 - 2=Matige snelheid,
 - 3=Hoge snelheid
- Door de knop oscillatie in te drukken of uit te trekken, kunt u de oscillatie AAN of UIT zetten.

Reiniging



GEVAAR! Voorzichtig; gevaar voor letsel! Vóór alle werkzaamheden aan het apparaat altijd het netsnoer uit het stopcontact trekken.

- Apparaat uitschakelen en de stekker uit het stopcontact trekken.
- Apparaat met een licht vochtige doek afnemen.

Opslag, transport

Opslag

- Bewaar het apparaat en alle toebehoren op een droge, goed geventileerde plaats.
- Bescherm het apparaat en de toebehoren tegen vervuiling en corrosie tijdens langdurige periodes van stilstand.
- Als u het apparaat voor langere tijd niet gaat gebruiken (winterperiode), berg het dan op in een droge en vorstvrije ruimte.

Transport

- Bij verzending indien mogelijk de originele verpakking gebruiken.

Storingen en hulp

Indien iets niet functioneert...



GEVAAR! Gevaar voor letsel! Ondeskundig uitgevoerde reparaties kunnen ertoe leiden dat uw apparaat niet meer veilig functioneert. U brengt daarmee zichzelf en uw omgeving in gevaar.

Vaak zijn het slechts kleine defecten die tot een storing leiden. Meestal kunt u deze eenvoudig zelf verhelpen. Raadpleeg hiertoe eerst de onderstaande tabel voordat u zich tot de verkoper wendt. U bespaart zo veel moeite en eventueel ook kosten.

Fout/storing	Oorzaak	Oplossing
Apparaat werkt niet.	Geen netspanning? Aansluitkabel defect?	Kabel, stekker, contactdoos en zekering controleren. Contact opnemen met de verkoper.

Kunt u de fout niet zelf oplossen, dient u direct contact op te nemen met de verkoper. Let op dat door onjuist uitgevoerde reparaties ook de aanspraak op garantie vervalt en evt. extra kosten worden berekend.

Afvalverwijdering

Afvalverwijdering van het apparaat

Het symbool van de doorgestreepte vuilnisbak betekent: batterijen en accu's, elektrische en elektronische apparatuur mogen niet als huishoudelijk afval worden afgevoerd. Ze kunnen stoffen bevatten die schadelijk zijn voor het milieu en de gezondheid.



Consumenten zijn verplicht om oude elektrische apparaten, afgedankte batterijen en accu's gescheiden van huishoudelijk afval op een officieel inzamelpunt af te geven om een goede verdere verwerking te waarborgen. Overeenkomstig de wettelijke voor-

schriften kan de inlevering gratis gebeuren, bijv. via een gemeentelijk afvalverwerkingsbedrijf of via een handelaar.

Batterijen, oplaadbare batterijen en lampen die niet vast in afgedankte elektrische apparatuur zijn ingebouwd en die kunnen worden verwijderd zonder beschadigingen, moeten vóór afvalverwijdering worden verwijderd en afzonderlijk worden afgevoerd. Lithiumbatterijen en accu-packs van alle systemen mogen uitsluitend in ontladen toestand aan de inzamelpunten worden overgedragen. De batterijen moeten altijd worden beveiligd tegen kortsluiting door de polen af te plakken.



Elke eindgebruiker is verantwoordelijk voor het verwijderen van persoonlijke gegevens op de af te voeren afgedankte apparatuur.

Afvalverwijdering van de verpakking

De verpakking bestaat uit karton en uit dienovereenkomstig gekenmerkte kunststoffen, die gerecycled kunnen worden.

- Bied deze materialen ter recycling aan.



Technische gegevens

Artikelnummer	370418
Nominale spanning	220–240 V~, 50 Hz
Nominaal vermogen	45 W
Beschermingsklasse	II
Stroomverbruik - uitgeschakeld (POFF)	0 W
Seizoensgebonden elektriciteitsverbruik (Q)	12,58 kWh/a

Informatievereisten

Benaming	Symbol	Waarde	Eenheid
Maximale volumestroom	F	49,58	m ³ /min.
Ventilator-opgenomen vermogen	P	39,30	W
Bedrijfswaarde	SV	1,26	(m ³ /min.)/W
Opgenomen vermogen in de stand-by toestand	P _{SB}	-	W
Ventilator-geluidsvermogensniveau	L _{WA}	53,75	dB(A)
Maximale lichtsnelheid	c	2,60	m/s
Meetnorm voor de vaststelling van de bedrijfswaarde	EN IEC 60879:2019		
Contactadres voor nadere informatie	OBI Group Sourcing GmbH Albert-Einstein-Str. 7–9 42929 Wermelskirchen GERMANY		

Innehållsförteckning

Innan du börjar...	40
För din egen säkerhet	40
Uppackning och montering	41
Produkten i översikt	41
Montering	41
Handhavande	41
Rengöring	41
Förvaring, transport	41
Störningar och hjälp	41
Bortskaffande	42
Tekniska data	42
Produktsansvar	47

Innan du börjar...

Ändamålsenlig användning

Produkten är avsedd uteslutande för icke-kommerciellt bruk som flyttbar fläkt.

Produkten är inte avsedd för professionellt bruk. Allmänna föreskrifter om olycksförebyggande samt bifogade säkerhetsanvisningar måste följas.

Genomför endast de arbeten som beskrivs i den här bruksanvisningen. Produkten får inte användas för några andra ändamål. Tillverkaren ansvarar inte för skador som uppstår på grund av felaktig användning.

Symbolers innebörd

Säkerhetsanvisningar och andra anvisningar är tydligt märkta i bruksanvisningen. Följande symboler används:



FARA! Omedelbar livsfara och skaderisk! En omedelbart farlig situation som leder till dödsfall eller svåra personskador.



WARNING! Sannolik livsfara och skaderisk! En allmänt farlig situation som kan leda till dödsfall eller svåra personskador.



SE UPP! Eventuell skaderisk! En farlig situation som kan leda till personskador.



OBS! Risk för apparatskador! En situation som kan leda till materiella skador.



Märk! Information som ska ge en bättre förståelse av olika processer.

För din egen säkerhet

Allmänna säkerhetsanvisningar

- För att kunna använda produkten på ett säkert sätt är det viktigt att du läser igenom och förstår den här bruksanvisningen före den första användningen.
- Beakta alla säkerhetsanvisningar! Om säkerhetsanvisningarna inte beaktas utsätter du dig själv och andra personer för fara.

- Spara alla bruks- och säkerhetsanvisningar för framtida bruk.
- Om du säljer eller ger bort produkten ska du alltid även vidarebefordra den här bruksanvisningen.
- Produkten får endast användas om den fungerar som den ska. Om produkten eller någon del av den är defekt måste enheten tas ur drift och bortskaffas korrekt.
- Produkten får inte användas i explosiva miljöer eller i närheten av brandfarliga vätskor eller gaser!
- När enheten är frånslagen ska den alltid säkras så att den inte kan slås på av misstag.
- Använd inte enheten om strömbrytaren inte fungerar korrekt.
- Produkten ska förvaras åtkomligt för barn! Förvara produkten utom räckhåll för barn eller obehöriga personer.
- Överbelasta inte produkten. Använd produkten endast för de ändamål som den är avsedd för.
- Arbeta försiktigt och endast om du befinner dig i god fysisk kondition: trötthet, sjukdom, alkoholkonsumtion eller påverkan av läkemedel och droger gör att du inte kan använda produkten på ett säkert sätt.
- Denna produkt är inte avsedd att användas av personer (i synnerhet barn) med nedsatt fysisk, sensorisk eller mental förmåga och/eller av personer som saknar kunskap om produkten, såvida de inte hålls under uppsikt av en person som ansvarar för deras säkerhet och ger instruktioner om hur produkten ska användas.
- Se till att barn inte leker med produkten.
- Beakta alltid gällande nationella och internationella säkerhets-, hälso- och arbetsföreskrifter.

Elsäkerhet

- Enheten får endast anslutas till ett uttag med korrekt installerad skyddskontakt.
- Enheten ska säkras med en jordfelsbrytare (FI-brytare) med en läckström på högst 30 mA.
- Kontrollera att nätanslutningen motsvarar enhetens anslutningsspecifikationer innan du ansluter den.
- Enheten får endast användas inom de angivna gränserna för spänning och effekt (se typskylt).
- Ta inte på nätkontakten med fuktiga händer! Dra inte ut nätkontakten från kabeln, utan bara från själva kontakten.
- Nätkabeln får inte krökas, klämmas, slitas sönder eller köras över; skydda den mot vassa kanter, olja och värme.
- Lyft inte enheten från kabeln och använd inte kabeln för andra ändamål.
- Kontrollera kabeln och stickkontakten före varje användning.
- Om nätkabeln är skadad ska du omedelbart dra ut nätkontakten. Använd aldrig enheten om nätkontakten är skadad.
- När enheten inte används ska nätkontakten dras ut.
- Kontrollera att enheten är frånslagen innan du kopplar in nätkontakten.
- Slå alltid från enheten innan du drar ut nätkontakten.

- Koppla enheten från strömmen under transport.

Apparatspecifika säkerhetsanvisningar

- Produkten måste stå på ett jämnt, vågrätt underlag runtom.
- Produkten får inte användas utomhus.
- För aldrig in föremål i produkten genom skyddsgallren.
- Föremål som kan fångas upp (t.ex. gardiner, växter) får inte finnas i den omedelbara närheten.
- Utsätt aldrig produkten för vatten eller andra vätskor.
- Produkten får inte användas i rum med badkar, dusch eller simbassäng, ej heller i närheten av tvättställ eller vattenanslutningar.
- Tänk på att roterande delar även kan finnas bakom luftnings- och ventilationsöppningar.
- Om enhetens nätkabel är skadad måste den bytas ut av tillverkaren, auktoriserad kundtjänst eller annan personal med likvärdiga kvalifikationer i syfte att undvika risker.
- Symboler som befinner sig på produkten får inte avlägsnas eller täckas över. Oläslig information på produkten ska omgående bytas ut.



Läs och beakta bruksanvisningen före användning.

Uppackning och montering

Uppackning

Packa upp produkten och se efter att allt finns med.

Leveransomfattning

- Golvfläkt
- Bruksanvisning

Produkten i översikt



Märk: Det faktiska utseendet hos produkten kan avvika från illustrationerna.

► Översikt – sid. 2

1. Logotyp omslag
2. Främre grill
3. Bladkåpa
4. Fläktblad
5. Mutter
6. Bakre grill
7. Motor
8. Oscilleringsratt
9. Skruv för kontrollfack
10. Rör
11. Liten plastbas
12. Skruvar (4 st)
13. Korsbas (2 st)
14. Korsbasfötter (4 st)
15. Grillklämma

Montering

► Översikt – sid. 2

Handhavande

Kontrollera före start!



FARA! Se upp – risk för personskaador! Produkten får tas i drift endast om inga fel har konstaterats. Om någon del är defekt måste den ovillkorligen bytas ut före nästa användning.

Kontrollera att produkten befinner sig i ett säkert skick:

- Kontrollera om det finns synliga defekter.
- Kontrollera att produktens alla delar är fast monterade.

In-/frånkoppling

► Användning – sid. 3

- Anslut nätkabeln till ett lämpligt eluttag.
- Genom att trycka på omkopplaren för fläktstyrning och välja hastighetsnivåer:
 - 0=AV,
 - 1=Låg hastighet,
 - 2=Medelhög hastighet,
 - 3=Hög hastighet
- När du trycker på och drar i oscilleringsratten kan du slå PÅ eller stänga AV oscilleringsfunktionen.

Rengöring



FARA! Se upp – risk för personskaador! Dra alltid ur kontakten före allt arbete med produkten.

- Stäng av produkten och dra ur kontakten.
- Torka av produkten med en lätt fuktad trasa.

Förvaring, transport

Förvaring

- Förvara produkten och alla tillbehör delar på en torr, välventilerad plats.
- Skydda produkten och dess tillbehör mot smuts och korrosion vid längre stilleståndstider.
- Om produkten inte används under en längre period (övervintring), förvara den på en torr och frostfri plats.

Transport

- Använd om möjligt originalemballaget vid transport.

Störningar och hjälp

Om något inte fungerar ...



FARA! Risk för personskaador! Felaktiga reparationer kan leda till att produkten inte längre arbetar säkert. Du utsätter dig själv och din omgivning för fara.

Ofta är det små fel som leder till en störning. I regel kan man åtgärda dessa på egen hand. Se först efter i tabellen nedan innan du kontaktar försäljaren. Det sparar jobb och ev. kostnader.

Fel/störning	Orsak	Åtgärd
Produkten går inte.	Ingen nätspänning?	Kontrollera kabel, kontakt, uttag och säkring.
	Defekt anslutningskabel?	Kontakta återförsäljaren.

Om du själv inte kan åtgärda felet ska du kontakta återförsäljaren direkt. Tänk på att garantin upphör att gälla vid felaktiga reparationer och att extrakostnader ev. kan uppstå för din del.

Bortskaffande

Bortskaffa produkten

Symbolen med en överstruken soptunna betyder: Batterier och ackumulatörer, el- och elektronikapparater får inte kastas i hushålls-soporna. De kan innehålla miljö- och hälsofarliga ämnen.



Konsumenterna är skyldiga att bortskaffa uttjänta elapparater, uttjänta batterier och ackumulatörer till återvinningscentral för säkerställande av korrekt hantering. Återlämningen kan enligt lagstadgad reglering ske gratis t.ex. via en kommunal avfallsanläggning eller via en återförsäljare.

Tekniska data

Artikelnummer	370418
Märkspänning	220–240 V~, 50 Hz
Märkeffekt	45 W
Skyddsklass	II
Avstängd strömförbrukning (POFF)	0 W
Säsongsbunden strömförbrukning (Q)	12,58 kWh/a

Informationskrav

Beteckning	Symbol	Värde	Enhet
Max. volymström	F	49,58	m ³ /min
Effektförbrukning fläkt	P	39,30	W
Servicevärde	SV	1,26	(m ³ /min)/W
Effektförbrukning i standby-läge	P _{SB}	-	W
Ljudeffektnivå fläkt	L _{WA}	53,75	dB(A)
Max. lufthastighet	c	2,60	m/s
Mätstandard för bestämning av servicevärdet	EN IEC 60879:2019		
Kontaktuppgifter för ytterligare information	OBI Group Sourcing GmbH Albert-Einstein-Str. 7–9 42929 Wermelskirchen GERMANY		

Batterier, ackumulatörer och lampor som inte är fast monterade i uttjänta elprodukter och som kan tas ur icke-förstörande måste tas ur och bortskaffas separat före bortskaffning. Litiumbatterier och batteripaket för alla system ska lämnas in till återvinning endast i urladdat skick. Batterier skall alltid skyddas mot kortslutning genom att man tejpar över polerna.



Alla slutanvändare är skyldiga att själva se till att radera personuppgifter från uttjänta, skrotmässiga apparater.

Bortskaffa förpackningen

Förpackningen består av kartongpapper och plastdetaljer med motsvarande märkning, vilka alla kan återvinnas.



- Lämna de olika materialen på respektive plats i återvinningsstationen.

Sisällys

Ennen aloittamista.....	43
Turvallisuuttasi varten	43
Paketista poistaminen ja asennus	44
Laitteen yleiskatsaus	44
Asennus	44
Käyttö	44
Puhdistus	44
Säilytys, kuljetus	44
Häiriöt ja apu	44
Hävittäminen	45
Tekniset tiedot	45
Tuotevastuu	47

Ennen aloittamista...

Määräystenmukainen käyttö

Laitte on tarkoitettu ainoastaan ei-ammattimaiseen käyttöön siirrettävänä tuulettimeksi.

Laitetta ei ole tarkoitettu ammattikäyttöön. Yleiset hyväksytyt tapaturmanestomääräykset ja oheiset turvallisuusohjeet on huomioitava.

Suorita ainoastaan töitä, jotka on kuvattu tässä käyttöohjeessa. Kaikki muu käyttö on kiellettyä väärinkäyttöä. Valmistaja ei vastaa väärinkäytöstä aiheutuvista vaurioista.

Mitä tarkoittavat käytetyt merkit?

Vaarat ja yleiset huomautukset on merkitty näkyvästi käyttöohjeeseen. Käytössä ovat seuraavat tunnusmerkit.



VAARA! Välitön hengen- tai loukkaantumisaava! Välitön vaaratilanne, joka johtaa kuolemaan tai vakavaan loukkaantumiseen.



VAROITUS! Todennäköinen hengen- tai loukkaantumisaava! Yleinen vaaratilanne, joka voi johtaa kuolemaan tai vakavaan loukkaantumiseen.



VARO! Mahdollinen loukkaantumisaava! Vaaratilanne, joka voi johtaa loukkaantumiseen.



HUOMAUTUS! Laitteavaurioiden vaara! Tilanne, joka voi johtaa esinevahinkoihin.



Vihe: Tiedot, jotka annetaan toimenpiteiden parempaa ymmärtämistä varten.

Turvallisuuttasi varten

Yleiset turvallisuusohjeet

- Turvallista käyttöä varten tämän laitteen käyttäjän täytyy lukea ja ymmärtää tämän käyttöohjeen sisältämät ohjeet.
- Noudata kaikkia turvallisuusohjeita! Turvallisuusohjeiden noudattamattomuudella vaarannat itseäsi ja muita.
- Pidä käyttöohje tallessa myöhempiä tarvetta varten.

- Mikäli myyt tai luovutat laitteet jollekin toiselle henkilölle, on käyttöohje luovutettava laitteen mukana.
- Laitetta saa käyttää vain sen ollessa moitteettomassa kunnossa. Jos jokin laitteen osista viallinen, täytyy laite poistaa käytöstä ja hävittää asiaankuuluvasti.
- Älä käytä laitetta räjähdysvaarallisissa tiloissa tai syttyvien nesteiden tai kaasujen lähettyvillä!
- Varmista poiskytketty laite aina tahattomalta päällekytkemiseltä.
- Älä käytä laitteita, joiden virtakytkin ei ole kunnossa.
- Pidä laite pois lasten ulottuvilta! Säilytä laitetta aina turvassa lapsilta ja asiattomilta henkilöiltä.
- Älä ylikuormita laitetta. Käytä laitetta vain sille määrättyyn tarkoitukseen.
- Työskentele laitteella aina varoen ja hyvässä kunnossa ollessa: Väsymys, sairaus, alkoholin nautinto, lääkkeiden ja huumeiden vaikutus on vastuutonta, koska et voi hallita laitetta turvallisesti.
- Tätä laitetta ei tarkoitettu henkilöille (lapset mukaan luettuina), joiden fyysiset, aistimukselliset tai henkiset kyvyt ovat rajoitettuja tai joiden kokemukset ja/tai tiedot laitteen käytöstä puuttuvat, paitsi jos he ovat laitteen turvallisuudesta vastuullisen henkilön alaisina tai ovat saaneet opastusta laitteen käytöstä.
- Varmista, että lapset eivät pysty leikkimään laitteella.
- Kansallisia ja kansainvälisiä turvallisuus-, terveys- ja työturvallisuussääädöksiä on aina noudatettava.

Sähköturvallisuus

- Laitteen saa liittää vain maadoitettuun pistorasiaan.
- Käytössä täytyy olla vikavirta-suojakosketin (FI-kosketin), jossa vikavirta ei saa ylittää 30 mA.
- Ennen laitteen kytkemistä täytyy varmistaa, että verkkoliitäntä vastaa laitteen arvoja.
- Laitetta saa käyttää vain ilmoitetulla jännitteellä ja teholla (katso tyyppikilpi).
- Älä koske virtapistokkeeseen käsin! Irrota pistoke irti pistorasiasta aina pistokkeesta kiinni pitämällä, älä vetämällä kaapelista.
- Älä taita, väännä, purista tai revi tai yliaja kaapelia, suojaat teräviltä reunoilta, öljyltä ja kuumudelta.
- Älä kanna laitetta kaapelista tai käytä kaapelia muuhun tarpeeseen.
- Tarkista kaapeli ja pistoke aina ennen käyttöä.
- Jos huomaat kaapelissa vian, irrota pistoke heti pistorasiasta. Älä koskaan käytä laitetta viallisella kaapelilla.
- Kun laitetta ei käytetä, täytyy kaapeli irrottaa pistorasiasta.
- Varmista ennen pistorasiaan liittämistä, että laite on kytketty pois päältä.
- Kytke laite pois päältä aina ennen pistorasiasta irrottamista.
- Kytke laite pois päältä sitä kuljetettaessa.

Laitekohtaiset turvallisuusohjeet

- Laitteen ympäristön täytyy olla vapaa, ja sen täytyy seistä vaakasuoralla alustalla.
- Laitetta ei saa käyttää ulkona.
- Älä koskaan vie esineitä laitteeseen suojaritilän läpi.
- Lähiympäristössä ei saa olla sellaisia esineitä (esim. verhot, kasvit), jotka voivat takertua tuulettimeen.
- Älä koskaan altista laitetta vedelle tai muille nesteille.
- Laitetta ei saa käyttää tiloissa, joissa on kylpyamme, suihku tai uima-allas eikä vesialtaan tai vesiliittymien lähetyksillä.
- Ota huomioon, että ilman tulo- ja poistoaukkojen takana voi olla myös liikkuvia osia.
- Jos laitteen verkkoliitäntä vaurioituu, valmistajan tai sen asiakaspalvelun tai muutoin valtuutetun pätevän henkilön on vaihdettava se vaaratilanteiden välttämiseksi.
- Laitteeseen kiinnitettyjä symboleja ei saa poistaa eikä peittää. Huonosti luettavat ohjeet laitteessa on vaihdettava välittömästi.



Lue käyttöohje ennen käyttöönottoa ja noudata sen ohjeita.

Paketista poistaminen ja asennus

Paketista poistaminen

Poista tuote pakkauksesta ja tarkista sen täydellisyys.

Toimituksen sisältö

- Jalallinen tuuletin
- Käyttöohje

Laitteen yleiskatsaus



Vihje: Sinun laitteesi ulkonäkö voi poiketa kuvista.

► Yleiskatsaus – siv. 2

1. Logokansi
2. Eturitiä
3. Tuuletinsiipien suojus
4. Tuuletinsiivet
5. Mutteri
6. Takaritiä
7. Moottori
8. Oskillaationappi
9. Ohjausrasian ruuvi
10. Putki
11. Pieni muovinen alusta
12. Ruuvit (4 kpl)
13. Ristijalusta (2 kpl)
14. Ristijalustan jalat (4 kpl)
15. Ritilän kiinnitin

Asennus

► Yleiskatsaus – siv. 2

Käyttö

Tarkista ennen käynnistystä!



VAARA! Varo, tapaturmavaara! Laitteen saa ottaa käyttöön vain, kun tarkistuksessa ei ole löytynyt vikoja. Jos jokin osa on viallinen, se on vaihdettava ehdottomasti ennen seuraavaa käyttöä.

Tarkista laitteen turvallinen kunto:

- Tarkista, onko näkyviä vikoja.
- Tarkista, onko laitteen kaikki osat asennettu tiukkaan.

Päälle-/poiskytkentä

► Käyttö – siv. 3

- Kytke virtajohto sopivaan pistorasiaan.
- Valitse nopeustasot painamalla tuulettimeen ohjauskytkintä:
 - 0 = POIS,
 - 1 = Alhainen nopeus,
 - 2 = Keskinopeus,
 - 3 = Suuri nopeus
- Voit kytkeä oskillaatiotoiminnon PÄÄLLE tai POIS PÄÄLTÄ painamalla ja vetämällä oskillaationuppia.

Puhdistus



VAARA! Varo, tapaturmavaara! Irrota virtapistoke aina ennen kuin teet mitään töitä laitteen parissa.

- Kytke tuote pois päältä ja irrota virtapistoke.
- Pyyhi tuote nihkeällä liinalla.

Säilytys, kuljetus

Säilytys

- Säilytä laite ja kaikki tarvikkeet kuivassa tilassa, jossa on hyvä ilmanvaihto.
- Suojaa laite ja sen tarvikkeet pitempien käyttöaikojen aikana lialta ja ruostumiselta.
- Jos laitetta ei käytetä pitkään aikaan (talven ajan), säilytä sitä kuivassa paikassa, jossa lämpötila ei laske pakkasen puolelle.

Kuljetus

- Käytä lähetyksessä mahdollisuuksien mukaan alkuperäistä pakkausta.

Häiriöt ja apu

Jos jokin ei toimi ...



VAARA! Loukkaantumisvaara! Epäasialliset korjaukset voivat aiheuttaa sen, että laite ei toimi enää turvallisesti. Vaarannat näin ympäristösi turvallisuutta.

Häiriön aiheuttavat usein vain pienet virheet. Pystyt usein korjaamaan ne itse. Katso ensin seuraavasta taulukosta, ennen kuin käännyt jälleenmyyjän puoleen. Näin säästät turhaa vaivaa ja mahdollisesti myös kustannuksia.

Vika/häiriö	Syy	Korjaus
Laite ei toimi.	Saako se virtaa?	Tarkista johto, pistoke, pistorasia ja sulake.
	Liitäntäjohto viallinen?	Ota yhteyttä jälleenmyyjään.

Jos et pysty korjaamaan vikaa itse, ota yhteyttä jälleenmyyjään. Ota huomioon, että asiattomat korjaukset mitätöivät myös takuun ja sinulle aiheutuu lisäkustannuksia.

Hävittäminen

Laitteen hävittäminen

Yliiviivatun roskasäiliön symboli tarkoittaa: Paristoja, akkuja, sähkö- ja elektroniikkalaitteita ei saa laittaa kotitalousjätteen joukkoon. Ne voivat sisältää ympäristölle ja terveydelle haitallisia aineita.



Kuluttajat ovat velvollisia toimittamaan käytetyt sähkölaitteet, laitteiden paristot ja akut sekajätteestä erillään viralliseen keräyspaikkaan, jotta niiden asianmukainen käsittely on varmistettu. Palautus voi tapahtua lakimääräysten mukaan maksutta esim. jonkin kunnallisen jätehuoltoyrityksen tai jälleenmyyjän kautta.

Tekniset tiedot

Tuotenumero	370418
Nimellisjännite	220–240 V~, 50 Hz
Nimellisteho	45 W
Suojausluokka	II
Virrankulutus poiskytkettynä (POFF)	0 W
Sähkön kausikulutus (Q)	12,58 kWh/a

Tietopyynnöt

Nimitys	Symboli	Arvo	Yksikkö
Enimmäisilmavirta	F	49,58	m ³ /min
Puhaltimen ottoteho	P	39,30	W
Käyttöarvo	SV	1,26	(m ³ /min)/W
Virrankulutus valmiustilassa	P _{SB}	-	W
Puhaltimen äänitehotaso	L _{WA}	53,75	dB(A)
Maksimaalinen ilman nopeus	c	2,60	m/s
Käyttöarvon määrityksen mittausstandardi	EN IEC 60879:2019		
Yhteystiedot lisätietoja varten	OBI Group Sourcing GmbH Albert-Einstein-Str. 7–9 42929 Wermelskirchen GERMANY		

Paristot, akut ja lamput, joita ei ole asennettu sähkölaitteisiin kiinteästi ja jotka on mahdollista irrottaa laitetta rikkomatta, on poistettava laitteesta ennen hävittämistä ja toimitettava erilliseen keräyspisteeseen. Kaikkien laitteistojen litiumakut ja akut saa toimittaa keräyspisteeseen vain varaamattomassa tilassa. Paristojen navat ovat peitettävä teipillä, jotta ei pääse syntymään oikosulkua.



Jokainen loppukäyttäjä vastaa itse hävitettävässä laitteessa olevien henkilökohtaisten tietojen poistamisesta.

Pakkauksen hävittäminen

Pakkaus koostuu pahvilaatikosta ja vastavasti merkityistä muoviosista, mitkä voidaan antaa kierrätettäviksi.



– Vie nämä materiaalit kierrätettäviksi.

SI Garancijski list

Firma dajalca garancije:

Sedež dajalca garancije:

Firma prodajalca:

Sedež prodajalca:

Podatki o blagu/prodaktu:

.....
.....
.....

Datum izročitve blaga/produkta potrošniku:

S tem garancijskim listom jamčimo za lastnosti ali brezhibno delovanje v 1-letnem garancijskem roku, ki začne teči z izročitvijo blaga potrošniku in velja s priloženim originalnim računom. Vzdrževanje, rezervne dele in priklonpe aparate nudimo še tri leta po preteku garancije.

Garancija velja na območju Republike Slovenije.

Garancija ne izključuje pravic potrošnika, ki izhajajo iz odgovornosti prodajalca za napake na blagu.

V primeru okvare se obrnite na prodajalca.

GR Εγγύηση

Για αυτό το προϊόν ισχύει εγγύηση με διάρκεια δύο έτη από την ημερομηνία αγοράς, εφόσον αυτό έχει αγοραστεί από τό κατάσταση που αναφέρεται πιο κάτω.

Βλάβες που προέρχονται από ακατάλληλη μεταχείριση ή χειρισμό, λάθος τοποθέτηση ή φύλαξη, ακατάλληλη σύνδεση ή εγκατάσταση, από βία ή άλλες εξωτερικές επιδράσεις, καθώς και σε παρεμβάσεις του αγοραστή ή τρίτων οι οποίες δεν ήταν σύμφωνες με τις οδηγίες χρήσης που συνοδεύουν το προϊόν, δεν καλύπτονται από την εγγύηση. Επίσης, δεν καλύπτεται η φυσιολογική φθορά λόγω χρήσης. Προτείνουμε να διαβάσετε προσεκτικά τις οδηγίες χρήσεως, διότι περιέχουν σημαντικές υποδείξεις.

Για λόγους εξακρίβωσης της ημερομηνίας αγοράς, είναι απαραίτητο να κρατήσετε την απόδειξη αγοράς, που αποτελεί το μόνο αποδεικτικό στοιχείο της ημερομηνίας αγοράς.

Υποδείξεις:

1. Εάν το προϊόν δε λειτουργεί πλέον όπως πρέπει, ελέγξτε παρακαλούμε πρώτα εάν η αιτία είναι άλλοι λόγοι, όπως για παράδειγμα λάθος χειρισμός.
2. Σε περίπτωση που θέλετε να κάνετε χρήση της εγγύησης ή σε περίπτωση βλάβης παρακαλούμε απευθυνθείτε προσωπικά στο κατάστημα αγοράς.

Παρακαλούμε προσέξτε ότι θα επισυνάπτετε, θα έχετε διαθέσιμα, ή θα φέρετε μαζί σας σε κάθε περίπτωση τα ακόλουθα:

- Απόδειξη αγοράς
- Περιγραφή προϊόντος/Τύπος/Μάρκα
- Περιγραφή του εμφανιζόμενου προβλήματος με όσο το δυνατόν πιο ακριβή αναφορά του ελαττώματος.

Εκτός των δικαιωμάτων που παρέχονται με την παρούσα εγγύηση στον καταναλωτή, αυτός έχει σε κάθε περίπτωση και όλα τα δικαιώματα που απορρέουν από τις κείμενες διατάξεις και τους νόμους σχετικά με τη σύμβαση πώλησης.

Διανομή:

DE Mängelansprüche

Sehr geehrte Kundin, sehr geehrter Kunde, unsere Produkte werden in modernen Produktionsstätten gefertigt und unterliegen einem international anerkannten Qualitätsprozess.

Sollten Sie dennoch einen Grund zur Beanstandung haben, bringen Sie bitte diesen Artikel zusammen mit dem Kaufbeleg zu Ihrem Händler.

Für unsere Produkte gelten die gesetzlichen Mängelansprüche ab Kaufdatum.

IT Reclami per difetti

Gentilissima Cliente, gentilissimo Cliente, i nostri prodotti sono fabbricati in moderne officine di produzione e sono sottoposti ad un processo di qualità internazionalmente riconosciuto.

Se Lei dovesse avere tuttavia un motivo di reclamo, porti questo articolo insieme allo scontrino al Suo negoziante.

Per i nostri prodotti valgono i reclami per difetti legali a partire dalla data di acquisto.

FR Réclamations

Chère cliente, cher client, Nos produits sont fabriqués dans des ateliers de production modernes et sont soumis à un processus de qualité reconnu au niveau international.

Si vous avez toutefois le moindre motif de réclamation, veuillez rapporter cet article avec son justificatif d'achat à votre commerçant.

Nos produits sont soumis au droit légal de réclamation en cas de défaut à partir de leur date d'achat.

GB Claims for defects

Dear customer, Our products are manufactured in modern production plants, and are subject to an internationally recognised quality process.

Nevertheless, if you have cause for dissatisfaction, please bring the item together with the proof of purchase to the store from which you bought it.

For our products, legal claims for defects are valid from the date of purchase.

CZ Reklama

Vážená zákaznice, vážený zákazník, naše výrobky jsou vyráběny v moderních závodech a podléhají mezinárodně uznávanému procesu kontroly kvality.

Pokud byste přesto měli důvod ke stížnostem, přineste prosím výrobek společně s dokladem o koupi vašemu prodejci.

Pro naše výrobky platí zákonná reklamační lhůta od datumu koupě.

SK Reklamácie

Vážená zákazníčka, vážený zákazník, naše produkty sa vyrábajú v moderných zariadeniach a podliehajú medzinárodne uznávanému procesu riadenia kvality. Ak máte aj napriek tomu dôvod na reklamáciu, prineste tento tovar spolu s dokladom o zakúpení k vášmu predajcovi.

Pre produkty platia zákonné reklamačné nároky od dátumu zakúpenia.

PL Roszczenia gwarancyjne

Szanowna Klientko, szanowny Kliencie, Nasze wyroby produkowane są w nowoczesnych zakładach produkcyjnych i podlegają pod uznane na świecie procesy jakościowe.

W razie podstawy do reklamacji prosimy dostarczyć ten artykuł wraz z paragonem do sklepu, w którym dokonano zakupu.

Dla naszych produktów obowiązują ustawowe roszczenia gwarancyjne od daty zakupu.

HU Jótállási jegy

Tisztelt Vevőnk!

Termékeink modern gyárban készülnek, nemzetközileg elismert minőségbiztosítási rendszer alatt.

Üzemzavar esetén a készüléket vigye vissza, a vásárlási számlával együtt, a forgalmazóhoz, ahonnan vásárolta azt.

Termékeinkre a törvényben előírt garanciális feltételek érvényesek, a vásárlás napjától számítva.

BA/HR Prava na žalbu

Štovani kupci!

Naši proizvodi se proizvode u modernim tvornicama i podliježu međunarodno priznatom procesu provjere kakvoće.

Ako ipak postoji razlog za žalbu, molimo Vas da ovaj artikl zajedno s računom odnesete Vašem trgovcu.

Za naše proizvode važe zakonska prava na žalbu od datuma kupovine.

NL Reclamaties

Geachte klant, onze producten worden op moderne productieplaatsen gefabriceerd en zijn onderworpen aan een internationaal erkend kwaliteitsproces.

Wanneer u desondanks een reden tot klagen heeft, breng dit artikel dan samen met de kassabon naar uw verkoper.

Voor onze producten gelden de wettelijke reclamatietermijnen vanaf de datum van aankoop.

LV Reklamācija

Cienītā kliente, godātais klient, mūsu produkcija tiek izgatavota modernās ražotnēs un ir pakļauta starptautiski atzītam kvalitātes kontroles procesam.

Ja Jums tomēr ir iemesls celt iebildumus, lūdzu, nogādājiet šo preci kopā ar pirkumu apliecināšu dokumentu savam tirgotājam.

Ar likumu noteiktās reklamācijas attiecībā uz mūsu produkciju ir piemērojamas sākot ar tās iegādes datumu.

EE Garantiinõuded

Lugupeetud klient, meie tooted on valmistatud moodulates tootmistehhides ja on allutatud rahvusvaheliselt tunnustatud kvaliteedi tagamise protsessile.

Kui teil on sellest hoolimata põhjust reklamatsiooniks, viige see toode palun koos ostutšekiga turustajale, kellelt selle saite.

Meie toodetele kehtivad alates ostukuupäevast seadusega ettenähtud õigused reklamatsioonide esitamiseks.

SE Produktansvar

Bästa kund! Våra produkter tillverkas i moderna produktionsanläggningar och genomgår en internationellt erkänd kvalitetsprocess.

Skulle det ändå finnas skäl till reklamation, ber vi dig lämna in denna artikel tillsammans med köpkvittot till återförsäljaren.

För våra produkter gäller lagstadgat produktansvar fr.o.m. köpdatumet.

FI Tuotevastuu

Hyvä asiakas, tuotteemme valmistetaan uudenaikaisissa tuotantolaitoksissa ja ne tarkastetaan kansainvälisesti tunnustetun laatuprosessin mukaisesti.

Jos sinulla on kuitenkin aihetta valittaa tuotteesta, tuo tämä laite ostokuitin kanssa myyjällesi.

Tuotteille ovat voimassa ostopäivästä alkaen lakisääteiset takuehdot.

LT Pretenzijos dėl defektų

Gerb. kliente, mūsų produktai gaminami moderniose įmonėse ir jų kokybę tikrinama pagal tarptautiniu mastu pripažintus standartus.

Jei vis dėlto turite priežastį pretenzijai teikti, pristatykite šį gaminį kartu su pirkimo čekiu savo pardavėjui. Nuo pirkimo datos mūsų produktams įsigalioja įstatymų nuostatos dėl pretenzijų reiškimo.

OBI Group Sourcing GmbH
Albert-Einstein-Str. 7-9
42929 Wermelskirchen
GERMANY
info@obisourcing.de
www.obisourcing.de

Art.-Nr. 370418

S-80575 V-291024