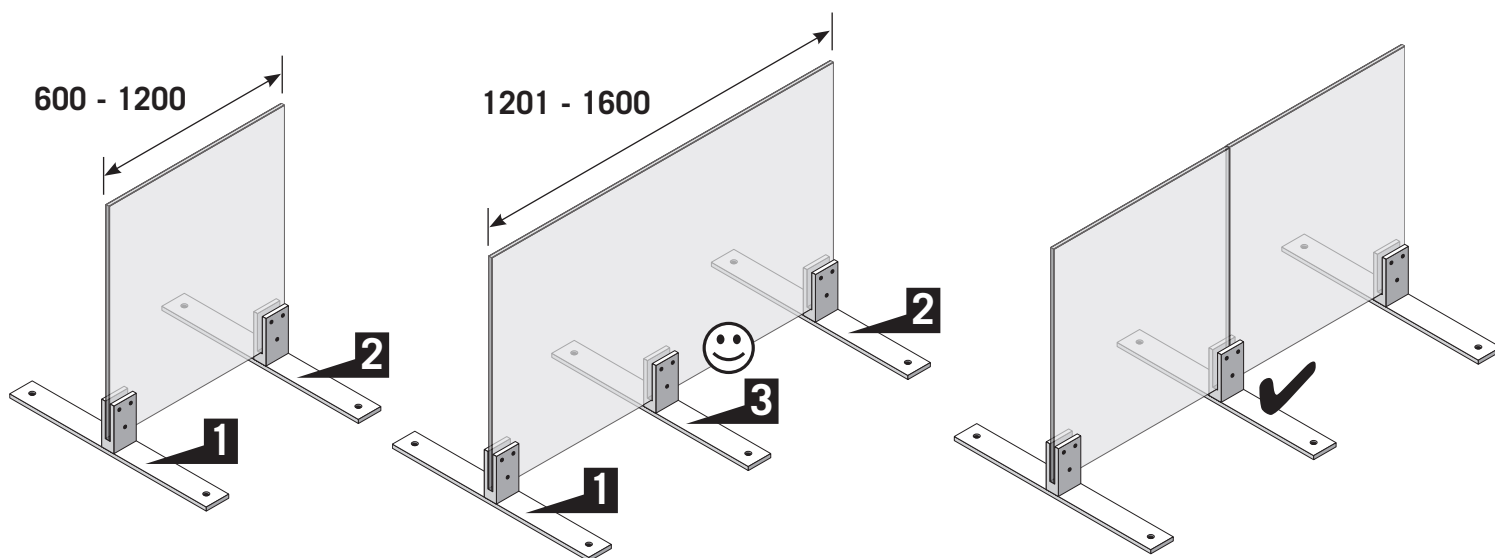




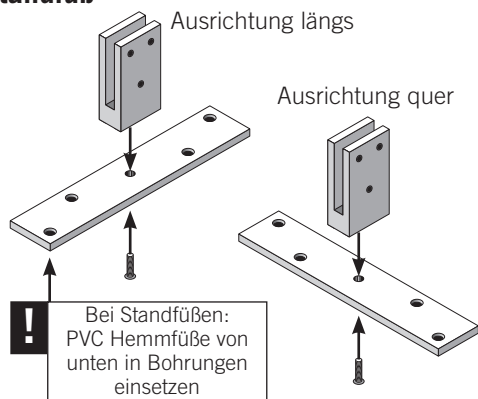
- Lesen Sie zunächst diese Anleitung und beginnen dann mit der Montage.
 - Bei nicht vorschriftsmäßiger und/oder nicht fachmännischer Montage wird für Personen- oder Sachschäden keinerlei Haftung übernommen.
 - Glasscheiben erst unmittelbar vor dem Einsetzen auspacken.
 - Glasscheiben immer auf eine Unterlage (Gummi) stellen.
 - Kanten- und Eckenschutz erst beim Einsetzen entfernen.
 - Glaskanten und Ecken nicht anstoßen.
 - Bei Standfüßen und Haltern, die angeschraubt werden müssen, dem Untergrund entsprechende Schrauben und ggf. Dübel verwenden.
- **Alle Maßangaben in Millimeter**

Die Glasscheiben sind ohne Bohrungen. Sie benötigen Bohrungen nur, wenn Sie die Scheiben aufhängen wollen!

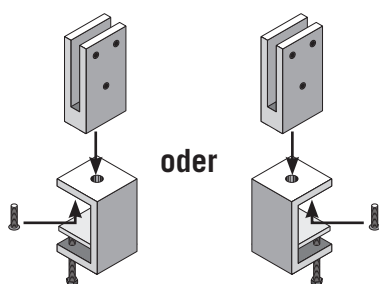


Glashalter montieren

Standfuß

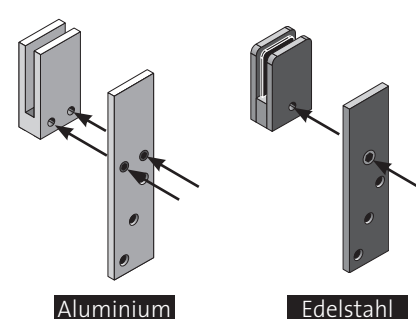


Klemmfuß



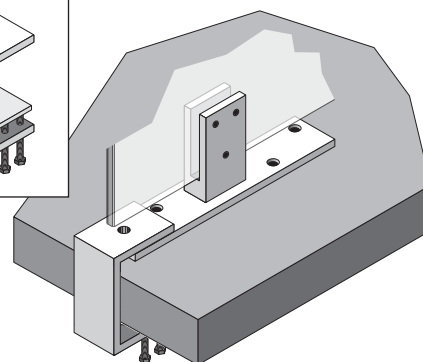
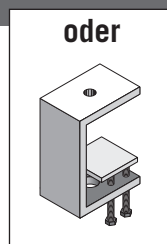
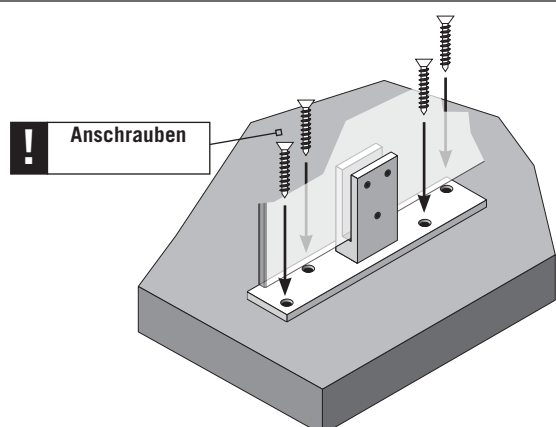
oder

Thekenhalter



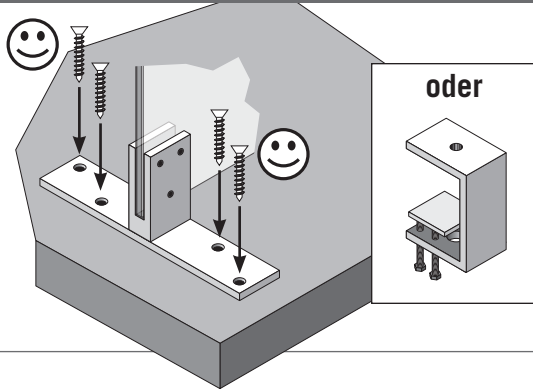
Standfuß / Ausrichtung längs

Art-Nr.
08963
08978
08979
08980
08981
08964
08985
08986
08987
08988



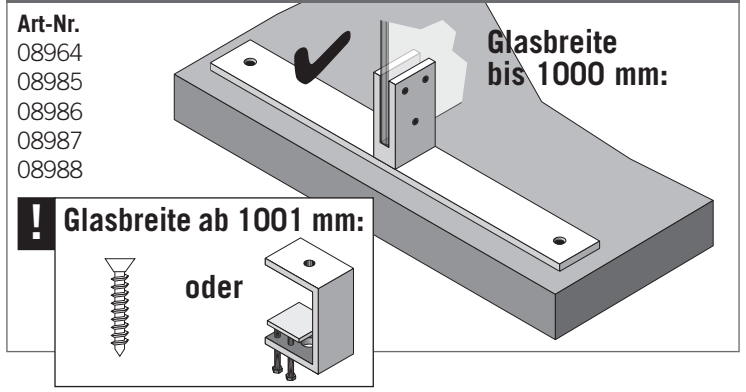
Standfuß, Länge 200 mm / Ausrichtung quer

Art-Nr.
08963
08978
08979
08980
08981



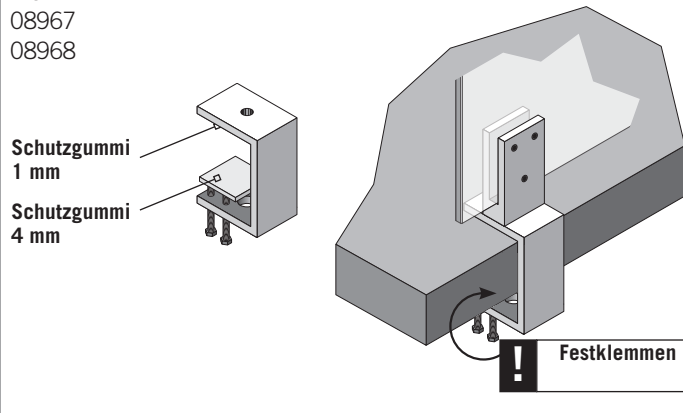
Standfuß, Länge 350 mm / Ausrichtung quer

Art-Nr.
08964
08985
08986
08987
08988



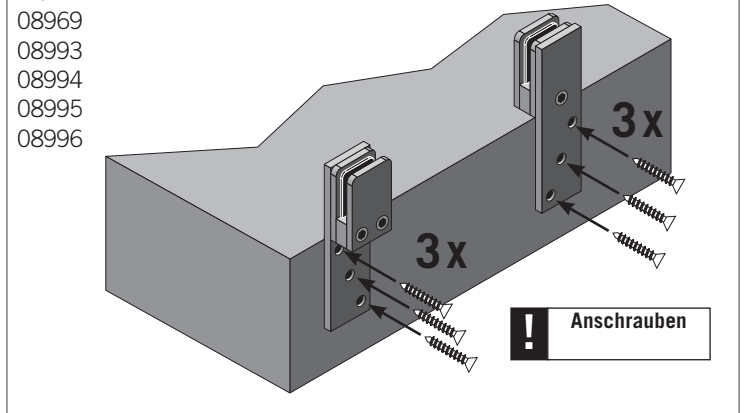
Klemmfuß inklusive Glashalter

Art-Nr.
08967
08968



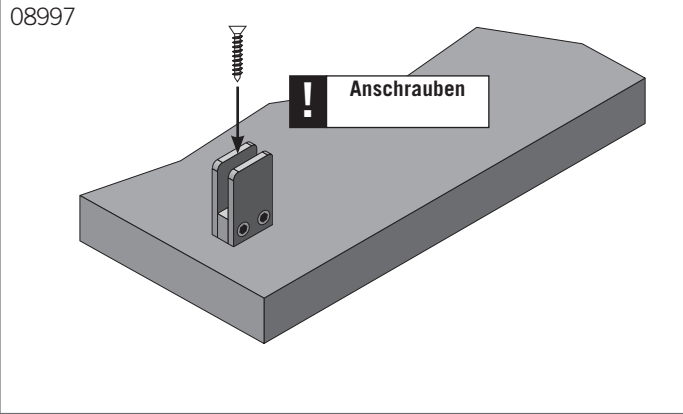
Thekenhalter

Art-Nr.
08969
08993
08994
08995
08996



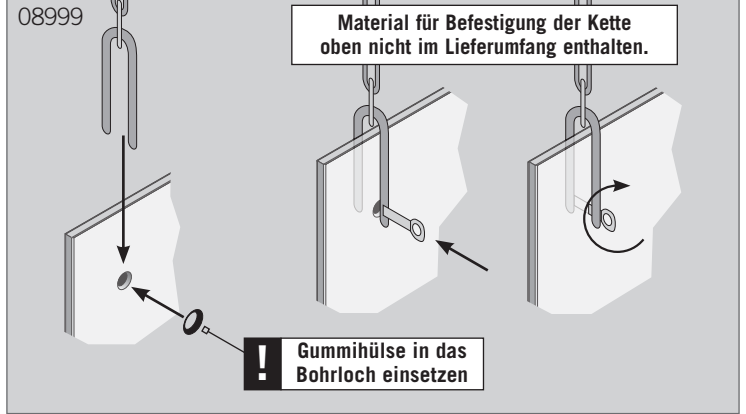
Halter

Art-Nr.
08997



Abhänge-Set

Art-Nr.
08999



Glasscheiben in Glashalter montieren

