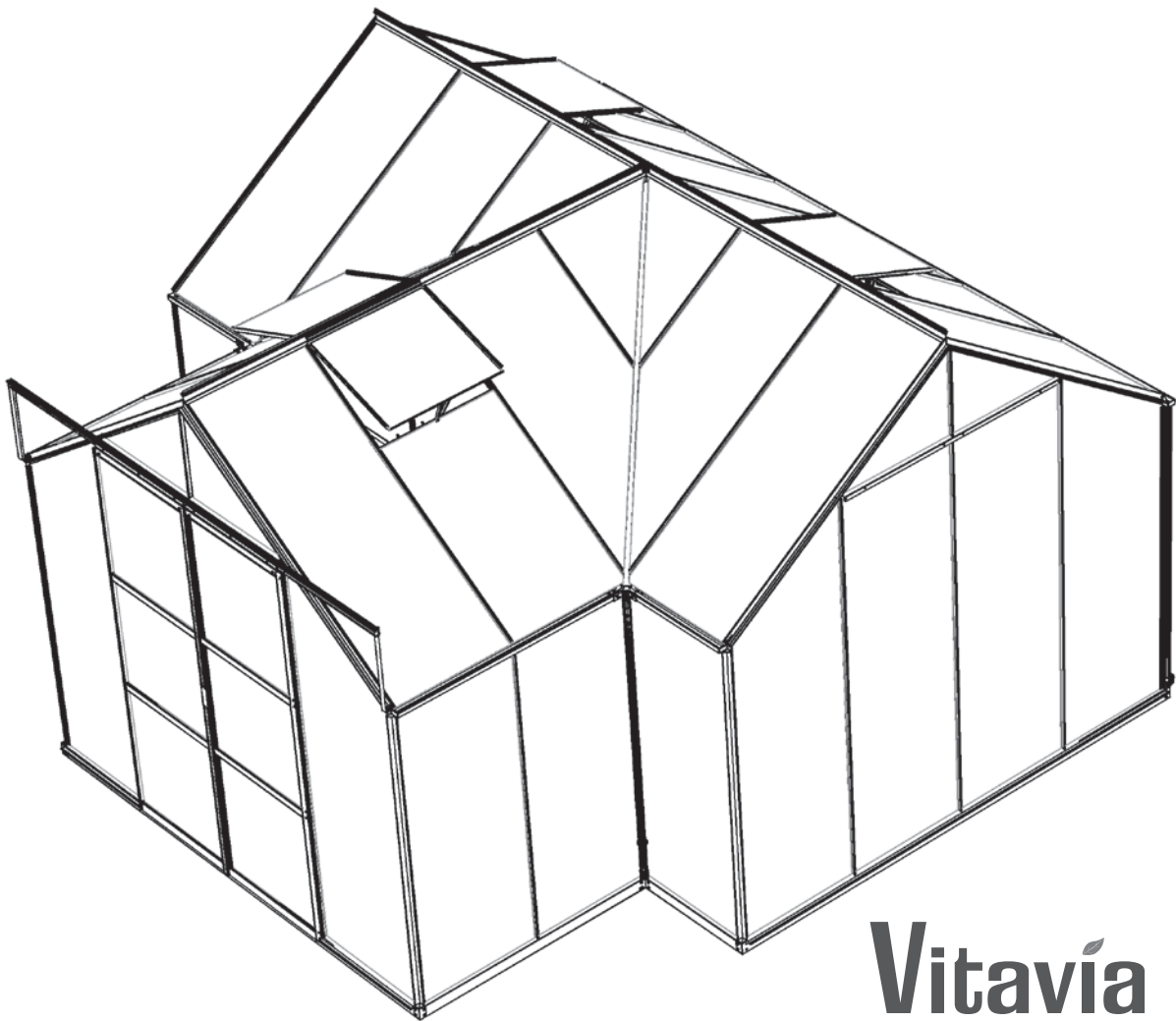


(EN) **Assembly instructions**

(DE) **Montageanleitung**

(DA) **Montagevejledning**






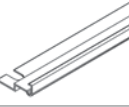




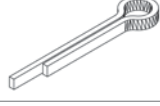
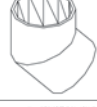

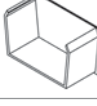
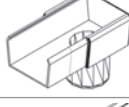

(SV) **Monteringsanvisning**


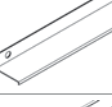
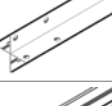


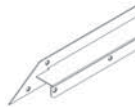





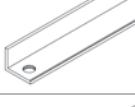
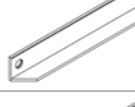



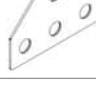


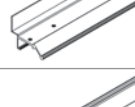
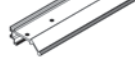
Vitavia
- makes living grow







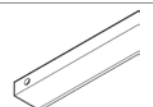
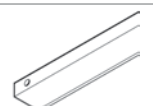





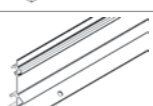
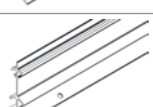

SIRIUS 13000







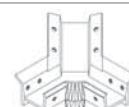
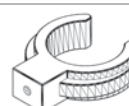
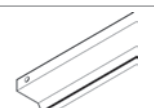
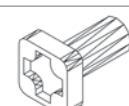


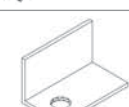
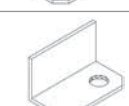

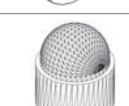
Item No.	Part	Sect. Ref.	Size mm	Quantity
				13000
1003		5R/L 8	3.5 x 16	34
1004		5R/L	M4 x 16	4
1005		4A	M6 x 40	2
1006		6 8	3.5 x 6	25
1007		5R/L	M4	4
1009		5R/L	Ø8/4	4
1010		4A	32	2
1014		5R/L	20	4
1015		5R/L	Ø22	4
1018		4B	43.9	12
1019		6	15	4
1020		7	160000	1
1043		2 3	170	6
1047		3	1257	2
1059		5R/L	621	2
1060		5R/L	621	2




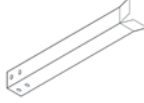
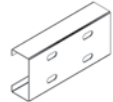

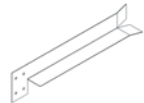

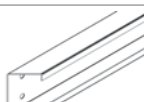
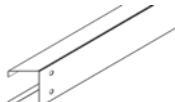


Item No.	Part	Sect. Ref.	Size mm	Quantity
				13000
1061		5R/L	621	4
1062		5R/L	613	2
1063		6	635	4
1064		6	602	4
1065		6	520	8
1066		6	602	4
1067		6	295	4
1092		1A/B 4A	120	18
1111		5R/L	37.5	2
1112		5R/L	7.4	2
1113		5R/L	25	2
1402		8	36	3
1403		8	20	1
1404		8	20	5
1408		8	75	1
1413		8	1470	3

Item No.	Part	Sect. Ref.	Size mm	Quantity
				13000
1500		5	M6 x 5	2
1515		5	M6	2
2005		5L	100	1
2006		5L	10	2
2016		6	40	8
2021		5R/L	1923	2
2024		1A	3728	1
2029		1A	3728	1
2033		1A 2 4B	1898	8
2035		2	2476	2
2036		2 3	1511	6
2039		2 3	1535	3
2040		2 3	1535	3
2041		2 3	1963	3
2042		2 3	1963	3
2043		4A	416	2

Item No.	Part	Sect. Ref.	Size mm	Quantity
				13000
2048		2 3	1318	3
2049		1B	1575	2
2055		1A/B 4B	1511	14
2056		1A/B	255	7
2058		5R/L	1923	2
2075		3	1575	1
2076		3	1575	1
2089		3	619	1
2090		3	619	1
2091		2 3	175	3
2092		1 3	37	6
2093		2	56	2
2094		3	426	1
2096		3	619	2
2098		5R	1923	1
2099		5L	1923	1

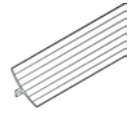
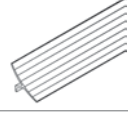
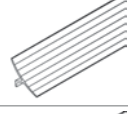
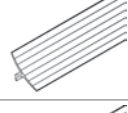
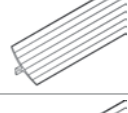
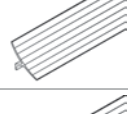

Item No.	Part	Sect. Ref.	Size mm	Quantity
				13000
2100		2 3	425	3
2101		2	1963	2
2500		1B	1507	2
2501		4A	556	1
2502		4A	556	1
2503		4A	622	1
2504		4A	622	1
2505		1B	1244	1
2506		1B	1244	1
2507		1B	1178	1
2508		1B	1178	1
2509		4A	1978	2
2510		4A	1577.5	2
2511		4A	3728	1
2512		4A	2485	1
2513		4B	1490	2

Item No.	Part	Sect. Ref.	Size mm	Quantity
				13000
2514		4B	1490	2
2515		4B	731	2
2516		4B	731	2
2517		4B	1885	1
2518		4B	1885	1
2519		4A	24	2
2520		1B	178.5	2
2521		8	47	2
2522		2 3	2484	3
3001		0-6	M6 x 12	360
3002		0-6	M6	363
3057		4B	841	7
5001		3	33	1
5002		3	33	1
6060		4A	Ø12/6	2
6070		8	Ø13.5	362

Item No.	Part	Sect. Ref.	Size mm	Quantity
				13000
7399		5L	M6 x 12	1
9002		4A	19	32
9004		0B	Ø16/6.5	4
9101		0B	455	6
9103		0B	125	1
9106		0B	50	8
9107		0B	455	1
9116		0B	2544	3
9121		0B	1894	2
9138		0B	652	2
9139		0B	1274	2
9140		0B	455	2

Item No.	Part	Sect. Ref.	Size mm	Quantity
				13000

Included with Glazing

6601		7	1960	14
6602		7	1509	52
6603		7	970	8
6604		7	731	8
6605		7	610	8
6606		7	540	4
6607		7	425	6

Safety Warning

1. PLEASE READ THESE INSTRUCTIONS CAREFULLY AND COMPLETELY BEFORE ASSEMBLING YOUR GREENHOUSE.

- Sharp edges and corners can cause injury. Always wear protective glasses, gloves, shoes and headgear when handling the aluminium profiles, glass and polycarbonate sheets. Broken glass is a safety hazard – always clear up immediately and dispose of with care.
- The product you have purchased is intended only for growing plants and should only be used for this purpose. When used for other purposes we will take no responsibility.
- It is recommended that this greenhouse is assembled by two people.
- Should you encounter difficulties constructing this house, or in fitting the glass or polycarbonate sheets, please contact your retailer – **do not use force!**
- The greenhouse must always be anchored.

Assembly Instructions

SITE SELECTION

Always try to select a sunny location, sheltered from the wind as much as possible.

IMPORTANT

Before assembling your new greenhouse, please check that all parts in the provided list are included. Please take each bundle out of the packaging in order to identify the parts better.

It is important that the opened bundles do not get mixed with one another.

If something is missing please contact your retailer.

NECESSARY TOOLS

Screw drivers (Normal and Crosshead PH2), 10 mm socket spanner or wrench, 10 mm combination spanner, knife, measuring stick, spirit level, Accu-drill with adjustable torque.

MAINTENANCE

The greenhouse should be thoroughly washed with a gentle detergent occasionally. Please check that the detergent used does not react aggressively with aluminium or the glass fixing clips.

Ensure that the upper and lower door tracks are cleaned regularly to avoid a build up of debris.

0A. BASE

Important! The base must be exactly square and level.

(Attention! Only when the greenhouse has to be located in a very windy and unprotected location: Drill through both the profile at the base of the greenhouse and the steel base, and connect them with nuts and bolts.)

If you would rather construct your own stone or concrete foundation, please follow the dimensions as specified in diagram 0A.

If you choose to use the anchor legs supplied with the steel base please make a hole at

each point marked A. These will be filled with concrete after the assembly of the house is completed.

Foundations must extend down below the frost level.

Diagrams in a single frame show the view from inside the greenhouse. Those enclosed in a double frame show the view from outside the greenhouse.

0B. STEEL BASE

A zinc-coated steel base is delivered with the greenhouse.

We recommend the use of the anchor legs (9101), (9107) and (9140).

Assemble the parts as shown using bolts (3001) and nuts (3002). At the connection (0B.1) please also use the washers (9004).

Bend the ends of the anchor legs to provide a secure connection in the concrete.

Position the completed base on the prepared foundation.

1A & 1B. SIDE ELEMENTS

Lay all of the parts on the floor and connect them loosely.

At this stage it is necessary with each vertical aluminium bar (2055) to include an extra connecting bolt, to later connect corner braces (2056) (1A.5) (1B.5). On both outside bars (2055) in section 1A include one additional extra bolt, to also connect cross braces (2033) (1A.2).

Loosely connect the corner plates (1092) (1A.1) (1B.1).

In step 4 the corner plate bolts must also be connected to the gable ends.

2. PLAIN GABLE END

Please repeat these steps for both of the plain gable ends.

Lay all of the parts on the floor and connect them loosely.

Include two extra connecting bolts in the vertical bars (2041) and (2042) to connect the cross braces (2.2) (2.6). In the vertical bar (2101) please include only one extra bolt.

3. DOOR GABLE END

Lay all of the parts on the floor and connect them loosely.

The door runner bars (1047) will be connected to the horizontal bar (2048). Connect these loosely from the outside with two nuts and bolts.

Connect (5001) and (5002) as shown in (3.10) (3.11) with a nut and bolt.

As in step 2, please include two extra bolts in both vertical bars (2041) and (2042) (3.3).

4A. CONNECTING THE SEPARATE ELEMENTS

Bolt side elements (section 1B) to the end element (section 3) (4.1) & (4.2) and position on the prepared steel base.

Bolt side element (section 1A) to the end elements (section 2) (4.2) and position on the prepared steel base.

Loosely connect the corner plates (1092) above the eaves (4.3).

Connect sill bars (2503) (2504) (4.7), eave bars (2501) (2502) (4.8) and braces (2510) (4.7) between the assembled sections.

Connect the assembled structure loosely to the steel base using clips (9002) (4.2) (4.7).

Assemble ridge bar (2511) between the gable ends using corner plates (1092) (4.4) (4.5).

Assemble ridge bar (2512) between the gable end, using plates (1092) (4.4) (4.5), and the ridge bar (2511), using angles (2519) (4.10).

Connect the inside corner bars (2509) by sliding them onto the connection point of ridge bars (2511) and (2512) (4.9) (4.10) and positioning them onto plastic corner (2520) (4.8). Please loosely connect to (2520) using only the bottom bolt holes (4.8).

Connect the door runner supports (2043) to the door runner bars (1047) using washer (6060) (4.1) and to the gabel end using bolt (1005) and spacer (1010) (4.3) (4.6).

4B. CONNECTING THE ROOF MIDDLE BARS

Connect the roof glazing bars (2055) between the eaves (4.11) and the ridge bars (4.12).

Connect the remaining roof glazing bars between inside middle bar (2509) (4.16) (4.17) and the ridge bars (4.12).

Insert extra bolts into each glazing bar as indicated by the circled number on each bar.

The corner braces (2056) (4.11), roof braces (3057) (4.13), cross braces (2033) (4.11) (4.15) and cross braces (2517) (2518) (4.16) (4.18) (4.19) can now be connected.

Adjust the greenhouse until it is completely square and tighten all bolts.

Please do not over tighten.

Press the end protectors (1018) onto the profile ends (4.14).

5R. and 5L. DOOR

Attention: Do not stand the assembled door on the door gliders (1014) to avoid damaging them."

Push the door gliders (1014) onto both ends of door bar (1060) (5.1).

Assemble the door as shown in diagram 5.

Connect door rollers (1015) to the door bar (1062) using bolt (1004), washer (1009) and nut (1007) (5.4).

Bolt door bar (1062) to upper bar (1059) (5.3) and slide the door seal (2021) into the outside side bar (2058) (5.5). Slide bolts (1500) into the bottom of the bolt channel holding brush seals (2021) and fix it in place using nut (1515) (5.6). Please ensure that for the inside side bar, the part (2098) is used on the right in (5R) and (2099) on the left in (5L). Connect the door fixer (1111), (1112) and (1113) as shown.

Connect bolt (2001) at the join between both (1047) as shown.

Loosen the door supports (2043).

Now slide the door rollers into the door runner bar (1047) (5.7). Please ensure that the door gliders are also running on the bottom track (5.8).

Once the door is correctly in place, connect

nuts and bolts into the end of both door runner bars (1047) as door stopper.

Adjust the door so that it moves freely.

6. ROOF VENTS

Connect the side bars (1065) and the top bar (1064) depending on the glass thickness. Up to 4 mm, see (6.1). For 4 mm and over, see (6.2).

Place the bolts to connect the bottom bar (1066) in the prepared holes, and then slide the glass into the tracks in side bars (1065) (6.3).

Now connect bottom bar (1066), and ensure that the window is totally square before tightening all bolts.

Position the window in the ridge bar from one end (6.4) and (6.5) and slide it to the required position (6.6).

Connect the window sill (1063) with the extra bolts in the roof bars (6.7).

Bolt the window opener (1067) to the bottom bar (1066) using screws (1006) (6.8).

Place the plastic cap (1019) over the end of the window opener (6.6) and connect both window fixers (2016) onto the window sill (1063) using screws (1006) (6.8).

7. GLAZING – CLEAR GLASS

Please note the already mentioned safety precautions.

Press the glazing seals (1020) onto the aluminium profiles (7.1) (7.2) and cut to length.

Begin on the roof by positioning the glass in place and fixing it by pushing the glazing list into position at the side (7.2). Cut each list to the length of the glass pane.

Continue to fix the glass panes into the sides and doors cutting the glazing list to match the glass pane.

8. DOWN PIPES / BOLT COVERS

Push down pipe connector (1408) into one end of (2029) (8.1). Push the down pipe (1413) onto (1408) and connect at the bottom using clamp (1403) and screw (1006) (8.2) (8.3).

Connect down pipe clamp (2521) to inside corner bar (2500) using the prepared hole and screw (1003) (8.4). Push down pipe (1413) onto (2520) (8.5) and then into clamp (2521) (8.4).

At the open ends of (2029), (2501), (2502), (2507) and (2508) push the eave end (1404) into the eave (8.6).

Connect plastic caps (6070) by pushing them onto all visible nuts (3002) inside the building (8.7).

FINISHING

Fill the holes for the anchor legs with concrete. The steel base should be connected to the foundation using screws and plugs (not provided).

If desired, it is possible to seal the greenhouse at the edges using silicone. Silicone is not included.

Place the warning label inside the house.

A full range of accessories is available to help you make the most of this product. Please contact your local stockist for details.

SAFETY NOTICE

In the event of high winds, close all doors and vents.

In the event of heavy snowfall, clear the roof of the building or take suitable measures to support the roof. Heat the building in winter.

COMMENTS

For the complete protection of your new greenhouse, we advise you to include it in your house insurance. Please take note of possible building rules relating to the positioning of greenhouses.

Please stick the greenhouse model label provided onto the door bar (1062) after successfully assembling this product. This information is important in the event that replacement parts are later required.

Please keep these Assembly Instructions in a safe place, for future reference!

Our policy is one of continuous improvement and we reserve the right to change the specifications without prior notice.

Sicherheitsvorkehrungen

1. BITTE LESEN SIE DIESE MONTAGEANLEITUNG **VOR BEGINN** DES AUFBAUS KOMPLETT DURCH!
2. Bei der Handhabung von Glas, Polycarbonatplatten oder Gewächshausteilen sind immer eine Schutzbrille, Handschuhe, Sicherheitsschuhe und ein Kopfschutz zu tragen, da scharfe Kanten zu Verletzungen führen können. Gebrochenes Glas ist ein Sicherheitsrisiko. Beseitigen Sie es mit der gebotenen Vorsicht.
3. Das von Ihnen erworbene Produkt ist für die Aufzucht von Pflanzen konstruiert und sollte auch ausschließlich dafür genutzt werden. Bei anderweitiger Nutzung ist jegliche Haftung ausgeschlossen.
4. Für die Montage dieses Produktes sind zwei Personen erforderlich.
5. Sollten Sie beim Montieren des Hauses oder beim Einsetzen der Verglasung Schwierigkeiten haben, dann setzen Sie sich bitte mit Ihrem Händler in Verbindung – **Wenden Sie keine Gewalt an!**
6. Das Gewächshaus muss verankert werden.

Aufbaubeschreibung

STANDORTWAHL

Suchen Sie den sonnigsten, aber gleichzeitig einen windgeschützten Platz aus.

WICHTIG

Bevor Sie mit der Montage Ihres Gewächshauses beginnen, überprüfen Sie, ob alle in der Liste aufgeführten Teile vorhanden sind. Nehmen Sie die einzelnen Bündel aus der Verpackung, um sie besser identifizieren zu können.

Es ist wichtig, dass die geöffneten Bündel nicht durcheinander geraten.

„Leerschraube“ = Schraube und Mutter für die spätere Befestigung von Teilen, vorerst ohne sichtbare Funktion.

Fehlt etwas, dann setzen Sie sich bitte mit Ihrem Lieferanten in Verbindung.

BENÖTIGTE WERKZEUGE

Schraubendreher (Schlitz und Kreuzschlitz PH2), 1 Schraubenschlüssel 10 mm, Ring-Gabelschlüssel, Messer, Zollstock, Wasserwaage, Akku-Schrauber mit einstellbarem Drehmoment.

WARTUNG

Das Gewächshaus sollte hin und wieder gründlich mit einer neutralen Waschmittellauge abgewaschen werden. Das Glas kann mit einem Reinigungsmittel gesäubert werden, das weder Kunststoffteile, den Aluminiumrahmen, noch die Glasfederklammern angreift. Reinigen Sie regelmäßig die Türlaufschiene.

0A. FUNDAMENT

Wichtig! Das Fundament muss absolut rechtwinklig und eben sein.

(Achtung! Nur wenn das Gewächshaus an einer sehr ungeschützten und windigen Stelle aufgebaut werden muss: Durchbohren Sie die Grundprofile und das Stahlfundament und verschrauben Sie beide mit Schrauben und

Muttern miteinander)

Wenn Sie ein Fundament aus Stein oder Beton fertigen, dann richten Sie sich bitte nach den Maßangaben im Abschnitt 0A. Beachten Sie bitte, dass bei Verwendung der Verankerungswinkel (9101), (9107), (9140) Löcher an den bezeichneten Punkten (A) ausgespart werden müssen.

Das Fundament muss frostfrei gegründet werden.

Alle Zeichnungen sind von der Innenseite des Hauses gesehen abgebildet, mit Ausnahme der Abbildungen, die in einem Doppelrahmen dargestellt sind. Diese beschreiben die Außenansicht.

0B. STAHLFUNDAMENT

Ein verzinktes Stahlfundament wird mitgeliefert. Wir empfehlen die Verwendung von Verankerungswinkeln (9101), (9107) und (9140). Füllen Sie die für die Verankerungswinkel vorbereiteten Löcher erst, nachdem das Haus komplett aufgebaut ist.

Die Teile wie abgebildet verschrauben mit Schrauben (3001) und Muttern (3002).

Bei der Verschraubung (OB.1) bitte auch die Unterlegscheiben (9004) benutzen.

Die Enden der Verankerungswinkel biegen, um eine sichere Verankerung im Beton zu erhalten. Das fertige Stahlfundament auf das vorbereitete Streifenfundament legen.

1A & 1B. SEITENTEILE

Alle Teile auf dem Boden auslegen und lose verschrauben.

Dabei müssen nur in 1A in den äußeren senkrechten Verglasungsleisten (2055) je 2 Leerschrauben und in die restlichen Verglasungsleisten (2055) je 1 Leerschraube hinzugefügt werden, an der später die Traufenwinkel (2056) (1A.5) (1B.5) bzw. Diagonalstreben (2033) (1A.2) befestigt werden. Die Eckbleche (1092) wie in (1A.1) (1B.1) dargestellt lose verschrauben.

Sie müssen in Schritt 4 die äußeren Schrau-

ben wieder lösen, um Giebelende bzw. Giebelseite Tür mit den Seitenteilen zu verschrauben.

2. GIEBELENDE OHNE TÜR

Auch diese Teile auf dem Boden auslegen und lose verschrauben.

Ebenfalls in jede senkrechte Verglasungsleiste (2041 u. 2042) diesmal zwei Leerschrauben hineingeben, um später (in 2.2 und 2.6) zu verschrauben. In die Leiste (2101) eine Leerschraube einfügen.

3. GIEBELSEITE MIT TÜR

Wiederum die Teile auf dem Boden ausbreiten und lose verschrauben.

Die Türlaufschiene (1047) wird an der waagrecht über der Tür liegenden Schiene (2048) angebracht. Verschrauben Sie diese von außen lose mit zwei Schrauben und Muttern. Verschrauben Sie die Klammern (5001) u. (5002) wie in (3.11) dargestellt mit der über der Tür laufenden Schiene.

In die senkrechten Profile (2041) und (2042) jeweils 2 Leerschrauben einfügen.

4A. ZUSAMMENBAU DER EINZELNEN ELEMENTE

Die Seitenteile (Abschnitt 1B) mit der Giebelseite mit Tür verbinden (Schritt 3) (4.1) (4.2) und auf das vorbereitete Stahlfundament stellen. Seitenelement (Schritt 1A) mit den Giebelseiten (Schritt 2) (4.2) verbinden und auf das vorbereitete Stahlfundament stellen.

Eckbleche (1092) lose oberhalb der Traufe verschrauben (4.3).

Bodenprofile (2503) (2504) (4.7), Traufenprofile (2501) (2502) (4.8) und Diagonalstreben (2510) (4.7) zwischen den montierten Sektionen einbauen.

Das soweit zusammengebaute Haus mit den Fundamentklammern (9002) am Stahlfundament befestigen (4.2) (4.7).

Firstprofil (2511) zwischen den Giebelendprofilen mit den Eckplatten (1092) (4.4) (4.5) verschrauben. Firstprofil (2512) zwischen dem

Giebelendprofil mit den Eckplatten (1092) (4.4) (4.5) und dem Firstprofil (2511) mit Hilfe der Winkel (2519) (4.10) verschrauben.

Die Kehlprofile (2509) auf den Verbindungspunkt der Firstprofile (2511) und (2512) (4.9) (4.10) schieben und auf die Kunststoffecke (2520) (4.8) setzen. Bitte mit dem Verbindungsstück (2520) nur in den unteren Bohrlochern lose verschrauben (4.8).

Die Türlaufstützen (2043) mit den Türlaufschienen (1047) mittels Unterlegscheiben (6060)(4.1) und mit der Giebelseite mittels Schrauben (1005) und Abstandshalter (1010) (4.3) (4.6) verschrauben.

4B. DACHZWISCHENPROFILE UND VERSTEIFUNGEN

Jetzt die Dachstreben (2055) mit dem Dachfirst und den Traufen verschrauben (4.11) (4.12).

Die restlichen Dachverglasungsstreben mit dem Kehlprofil (2509) (4.16) (4.17) und den Firstprofilen verschrauben (4.12).

Beachten Sie, dass Leerschrauben in die Dachstreben eingesetzt werden müssen. Wie viele, lesen Sie an den eingekreisten Zahlen ab.

Die Windstreben (2056) (4.11), Horizontalstreben (3057) (4.13), Diagonalstreben (2033) (4.11) (4.15) und Diagonalen (2517) (2518) (4.16) (4.19) können nun verschraubt werden.

Jetzt prüfen, ob das Haus absolut rechteckig ist. Sonst entsprechend verrücken. Anschließend die Schrauben fest anziehen.

Die Schrauben müssen fest, aber nicht zu fest angezogen werden.

Die Schutzkappen (1018) auf die Profilenen drücken (4.14).

5R. und 5L. TÜR

Achtung: Niemals die montierte Tür auf die Türgleiter (1014) stellen.

Die Türgleiter (1014) an den Enden in das untere Türprofil (1060) hineindrücken (5.1).

Türteile, wie in der großen Zeichnung zu sehen, zusammenschrauben.

Die beiden Türrollen (1015), wie in (5.4) gezeigt, mittels der M4 Schrauben, Unterlegscheiben und Muttern mit dem Türoberenteil (1062) verschrauben.

Die Türdichtung (2021) in die senkrechten Streben (2058) der Tür einziehen (5.5). Führen Sie die Schrauben (1500) in den unteren Schraubenkanal, der die Bürstendichtungen (2021) hält, ein und verschrauben sie an dieser Stelle mit den Muttern (1515) (5.6).

Das Radgehäuse (1062) mit dem obersten Türprofil (1059) verschrauben (5.3).

Befestigen Sie den Türfeststeller (1111, 1112, 1113) am Radgehäuse (1062).

Die innere senkrechte Türschiene ist auf der rechten Türseite (Schritt 5R) das Profil (2098),

für die linke Türhälfte verwenden Sie die Leiste (2099) (Schritt 5L).

Die Schraube (2001) an der Verbindung zwischen beiden (1047) befestigen, wie gezeigt. Lösen Sie die Türstützen (2043).

Die Türrollen werden in die Türschiene (1047) hineingeschoben (5.7). Es muss sichergestellt werden, dass die unteren Türführungen gemäß Abbildung (5.8) eingeführt werden.

Nachdem Sie nach Schritt 5 die Tür eingesetzt haben, setzen Sie Schrauben und Muttern als Türstopper an die beiden Enden der Türschiene (1047).

Die Tür so einstellen (5.7) dass Sie reibungslos läuft.

6. DACHFENSTER

Das Dachfenster entsprechend der Abbildung zusammenschrauben. Die Seitenrahmen (1065) mit dem Dachfensteroberteil (1064) verschrauben. Bei einer Verglasung dünner als 4 mm verfahren wie in (6.1), bei einer Verglasung 4 mm oder dicker wie in (6.2).

Das Glas in die Seitenrahmen hineinschieben (6.3), aber vorher Schrauben in die Bohrungen der Seitenrahmen hineinstecken.

Jetzt das untere Fensterprofil (1066) mit den Seitenrahmen verschrauben.

Achtung: Das Fenster muss rechteckig sein.

Das Dachfenster in den First vom Firstende aus einführen und das Fenster in die vorgesehene Stellung bringen (6.4/6.5/6.6).

Die Dachfensterschwelle (1063) entsprechend (6.7) mit den vorhandenen Leerschrauben festschrauben. Den Dachfensteraufsteller (1067) mit dem unteren Fensterprofil (1066) verschrauben. Hierbei werden die Schrauben (1006) verwendet (6.8).

Die vorhandene Gummikappe (1019) über das untere Ende des Dachfensteraufstellers streifen (6.6). Die beiden Einrastzapfen (2016) auf der Dachfensterschwelle (1063) mit den Schrauben (1006) festschrauben (6.8).

7. VERGLASUNG BLANKGLAS

Bitte beachten Sie die oben erwähnten Sicherheitsvorkehrungen!

Die Glasdichtung (1020) auf die Alu-Profile drücken (7.1) (7.2) und entsprechend auf Länge schneiden.

Beginnen Sie mit der Verglasung am Giebel und benutzen Sie hierzu die Verglasungsleisten (7.2). Jede Leiste auf Länge der Glasscheibe schneiden.

Mit der Verglasung an den Seiten und den Türen fortfahren und die Verglasungsleisten entsprechend auf Länge schneiden.

8. REGENABLAUFROHRE / KAPPEN

Das Verbindungsstück (1408) für das Regenablaufrohr auf ein Ende des Traufenprofils (2029) (8.1) stecken. Das Ablaufrohr (1413) auf (1408) drücken (8.2) und mit Hilfe der Klemme (1403) und Schraube (1006) unten befestigen (8.3).

Endstopfen (1404) auf alle noch offenen Traufenprofilenden drücken (8.6).

Die Rohrklemme (2521) an der Innenseite des Eckprofils (2500) an dem vorgebohrten Loch mittels Schraube (1003) befestigen (8.4). Ablaufrohre (1413) auf die Eckverbinder (2520) schieben (8.5).

Die Mutterkappen (6070) auf alle von innen sichtbaren Schrauben aufdrücken (8.7).

DIE LETZTEN HANDGRIFFE

Füllen Sie die Löcher für die Verankerungswinkel mit Beton.

Das Stahlfundament mit Schrauben und Dübeln (nicht im Lieferumfang enthalten) mit dem Streifenfundament verbinden.

Wenn Sie es wünschen, können Sie das Gewächshaus an den vorhandenen Fugen mit Silikon abdichten. Das Silikon gehört nicht zum Lieferumfang.

Den beiliegenden Warnungsaufkleber von innen aufkleben.

Ihr Lieferant hält ein reichhaltiges Sortiment an Gewächshaus-Zubehör für Sie bereit. Sprechen Sie ihn an.

SICHERHEITSHINWEIS

Bei starkem Wind sollten alle Öffnungen und die Tür geschlossen werden.

Dächer von Gewächshäusern sind so rechtzeitig von Schnee zu räumen, dass keine gefährliche Schneebelastung eintreten kann.

ANMERKUNGEN

Zum vollen Schutz des Gewächshauses empfehlen wir, es mit in Ihre **Hausversicherung** einzuschließen. Beachten Sie eventuell vorhandene örtliche Bauvorschriften.

Den mitgelieferten Typaufkleber nach erfolgter Montage des Gewächshauses auf das Radgehäuse (1062) kleben.

Die Typbezeichnung benötigen Sie zur Angabe bei der Bestellung evtl. benötigter Ersatzteile. Bitte heben Sie die Montageanleitung auf!

Alle Maßangaben sind Annäherungswerte. Änderungen vorbehalten.

1. VENLIGST LÆS DENNE MONTAGEVEJLEDNING INDEN DE GÅR I GANG MED SAMLING AF DERES DRIVHUS.
 2. Når De arbejder med glas eller polykarbonat, skal De altid bruge handsker. Skarpe kanter kan forårsage skader. Også skarpe kanter eller hjørner på aluminiumsprofiler kan forårsage skader – brug derfor også altid handsker ved montering af disse.
 3. Dette produkt er konstrueret som et drivhus beregnet til planteavl og er som sådan ikke konstrueret til at være helt tæt, da det er nødvendigt med udluftning bl.a. for at undgå kondensdannelse. Såfremt De ønsker at anvende drivhuset som et "uderum/stue" eller lignende, gør vi udtrykkeligt opmærksom på, at drivhuset ikke er 100 % vandtæt, og at vi ikke påtager os noget ansvar for eventuelle skader på løsøre el. lign., der er anbragt i drivhuset.
 4. Til montage af dette produkt kræves 2 personer.
 5. Skulle De få problemer med drivhusmontagen eller med glasisætningen, bedes De sætte Dem i forbindelse med Deres forhandler – anvend ikke vold!
 6. Den vedlagte selvklæbende identifikationsetiket anbringes indvendigt i drivhuset – f.eks. indvendig på døren eller lign. Oplysningerne på etiketten vil gøre det meget lettere for Dem at fremskaffe reservedele, såfremt dette skulle blive aktuelt.
- Vi ønsker Dem god arbejdslyst og håber, at De får rigtig mange gode stunder med og i Deres Vitavia drivhus.

Montage

PLACERING

Vælg et solrigt sted, hvor der er mest mulig læ. Vær endvidere opmærksom på, at ved placering i nærheden af høje bygninger, træer mv. kan der opstå turbulens ved kraftig blæst. En sådan placering bør derfor undgås.

VIGTIGT

Før De begynder at samle Deres drivhus, kontroller venligst efter indholdsfortegnelsen, at alle dele er medleveret. Tag de enkelte bundter ud af kassen for bedre at kunne kontrollere indholdet.

Det er vigtigt ikke at blande de åbnede bundter.

Hvis der mangler noget, kontakt venligst Deres forhandler.

NØDVENDIGT VÆRKTØJ

Almindelig skruetrækker, stjerneskruestrækker PH2 og PZ3, 10 mm fastnøgle/topnøgle, 10 mm ring/gaffelnøgle, kniv, målebånd og loddestok/vaterpas, hobbykniv, skævbider, trappestige.

Akku-skruemaskine med moment.

VEDLIGEHOLDELSE

Drivhuset bør lejlighedsvis vaskes grundigt med et mildt vaskemiddel. Glasset kan rengøres med et hvilket som helst rengøringsmiddel, der ikke skader aluminiumsprofiler eller glasklemmer.

0A. FUNDAMENT

Vigtigt! Sørg for soklen er i vinkel og vandret.

NB! Skal drivhuset placeres på et udsat sted, anbefaler vi, at man borer hul i bundskinnen og stålsokkelen og skruer dem sammen med bolte og møtrikker.

Ønsker De selv at bygge et sten- eller betonfundament, følg da dimensionerne, der er vist i afsnit 0A.

Alle tegninger af drivhuset er set indefra undtagen de tegninger, hvor der er en dobbeltstreg udenom. Disse er set udefra.

0B. STÅLSOKKEL

Der medfølger en el-galvaniseret stålsokkel til drivhuset.

Vi anbefaler, at De anvender de medfølgende nedstøbningsbeslag (9101), (9107) og (9140) uanset om De monterer drivhuset på en plan/helstøbt flade, eller om De vælger at foretage punktstøbning. Fra vores hjemmeside www.vitavia.dk kan De downloade en udførlig vejledning i punktstøbning.

Hvis De vælger at foretage punktstøbning anbefaler vi, at De i hvert af de 8 hjørner og midt på langsiden ved punkterne, der er markeret med A på tegningen, graver/borer et hul ned til frostfri dybde (50-90 cm afhængigt af lokale forhold).

Saml delene til soklen som vist ved hjælp af bolte (3001) og møtrikker (3002). Ved baggavlens samlebeslag, se 0B.1, anvendes også skive (9004).

Som beskrevet i punktstøbningsvejledningen bøjes flapperne på nedstøbningsbeslagene, så de kan danne modhold i cementen.

Anbring den samlede stålsokkel på det klargjorte underlag/punktstøbningsstederne.

1A & 1B. SIDEELEMENTER

Placer delene på jorden og bolt dem løst sammen.

Husk at anbringe en ekstra bolt i hver sideprofil (2055) for senere at kunne montere sideafstiver (2056) (1A.5) og (1B.5). I de to yderste sideprofiler (2055) monteres yderligere en bolt til montering af skråstiver (2033), se (1A.2).

Hjørneplader (1092) skrues løst på (A1.1) og (1B.1). I trin 4 skal boltene også fastspændes til gavlene.

2. GAVLE UDEN DØR

ARBEJDSPROCESSEN ANVENDES VED BEGGE GAVLE UDEN DØR.

Placer delene på jorden og bolt dem løst sammen.

I de lodrette spær (2041) og (2042) anbringes 2 bolte for at kunne montere afstiver (2.2 / 2.6).

Husk en ekstra bolt i midterste lodrette spær (2101).

3. GAVL MED DØR

Placer delene på jorden som tidligere og bolt dem løst sammen.

Fastgør skydedørsskinnen (1047) på den vandrette skinne (2048). Skru disse løst sammen udefra med 2 bolte og møtrikker. Monter samlingsbeslag (5001) & (5002) som vist (3.11).

Husk to bolte i de lodrette profiler (2041) og (2042), se (3.3).

4A. SAMLING AF DE ENKELTE ELEMENTER

Fastgør de 2 sideelementer (sektion 1B) til dörgavlen (sektion 3) og anbring de samlede dele på den klargjorte stålsokkel.

Fastgør sideelementerne (sektion 1A) til gavlene uden døre (sektion 2), se (4.2) og anbring de samlede dele på den klargjorte stålsokkel.

Monter samlingsbeslag (1092) ovenfor tagrenden som i (4.3).

Forbind de nu forsamlede sektioner med hinanden ved at montere/samle bundskinnen (2503 og 2504), se (4.7), tagrende profiler/tagremme (2501 & 2502), se (4.8) og skråstivere (2510), se (4.7).

Spænd det samlede drivhusskelet fast på stålsoklen ved hjælp af clips (9002), se (4.2) og (4.7).

Monter den lange tagryg (2511) mellem de to endegavle ved hjælp af topbeslag (1092) som i (4.4 / 4.5).

Monter den korte tagryg (2512) mellem dörgavlen og den lange tagryg (2511) ved hjælp af topbeslag (1092) og vinkelbeslag (2519) som i (4.10).

Monter skotrender (2509) ved placere dem på forbindelsespunkterne på tagryg (2511) og (2512), se (4.9) og (4.10), og på plastic hjørnerne (2520), se (4.8). Må indtil videre kun monteres løst til (2520). Brug på dette trin kun de nederste udstansede huller til montering, se (4.8).

Køreskinneafstiver (2043) skrues på køreskinnen (1047) ved hjælp af underlæggsskive (6060), se (4.1) og på forreste taggavlprofil ved hjælp af afstandsstykke (1010) og bolt (1005) som i (4.3) og (4.6).

4B. MONTAGE AF DE MELLEMS- TAGPROFILER

Bolt tagspær (2055) sammen med tagryg og tagrende (4.11 og 4.12). Husk at komme ekstra bolte i tagspær til vinduer, afstivninger og hanebjælker. Antallet af ekstra bolte er vist i cirklerne på hver enkelt tagprofil (ekskl. bolt til samling med tagryg og tagrende).

De resterende tagprofiler monteres mellem skotrende (2509), se (4.16 og 4.17) og tagryggen (4.12). Tilstræb, at der er 1-2 mm luft mellem skotrende og tagspær.

Monter hanebjælker (3057) som i (4.13). Monter afstivere (2056) som i (4.11). Skråstivere (2033), (4.11 og 4.15) og skråstiver (2517) og (2518), se (4.16, 4.18 og 4.19), kan nu monteres.

Kontroller, at drivhuset er i vinkel og vater og spænd sammen.

Skruerne spændes.

Beskyttelseshætter (1018) trykkes fast på (4.14) profilerne.

5R. OG 5L. DØR

NB! Undgå at stille den samlede dør på dør-gliderne (1014).

Døren samles som vist på den store tegning.

Tryk dør-glider (1014) på enderne af nederste dørprofil (1060), (5.1)

Skrue begge dørhjul (1015) på køreskinne (1062) med 4 mm skruer (1004), skive (1009) og møtrik (1007), se (5.4).

Hjulskinne (1062) skrues på øverste dørskinne (1059), (5.3). Monter tætningslister (2021) i de yderste lodrette dørskinner (2058), se (5.5). Anbring bolt (1500) foruden i sporet på den lodrette dørprofil (4059) til at holde tætningsliste (2021) på plads. Fastgør bolt (1500) med møtrik (1515) (5.6). Tætningslisten (2021) tilpasses i længden.

Inderste lodrette dørskinne er på højre side (2098) se (5R), på venstre side (2099) se (5L). Monter dørstop (1111, 1112 og 1113) som vist.

Monter bolt (2001) ved overgangen mellem de to dør-glideskinner (1047) som vist.

Køreskinneafstiverne (2043) løsnes.

Skub hjulskinne ind i dør-gliderskinne. Sørg for at nederste dørskinne sættes på bundskinne se (5.8). Når dette er gjort, monteres en bolt og møtrik som dørstop for enden af dør-glideskinnen (1047).

Juster hjulskinne, så døren kører let (5.7).

6. TAGVINDUE

ARBEJDSPROCESSEN UDFØRES VED ALLE VINDUER (4 STK.).

Skrue tagvindue sammen som vist i illustrationen.

Sideprofilerne (1065) skrues på topskinner (1064). Er glasset tyndere end 4mm benyttes metoden i (6.1), er det tykkere, benyttes metoden i (6.2).

Kom bolte i sidestykker og skub glas i som vist i (6.3).

Nederste vinduesprofil (1066) boltes sammen med sidestykkerne.

NB! Vinduesprofilerne skal være i vinkel.

Skub tagvinduet ind i tagryggen (6.4 og 6.5)

og anbring det i den ønskede position (6.6).

Anbring vinduets underkarm mellem tagspær som vist (6.7) med de allerede monterede bolte.

Monter udskyderstang (1067) på nederste vinduesprofil (1066). Brug skruer (1006) som i (6.8).

Pres gummihætten (1019) på enden af udskyderstangen (1067), se (6.6). Monter begge pløkker (2016) på underkarmen med skruer (1006) som i (6.8).

7. MONTERING AF GLAS

Bemærk venligst ovennævnte sikkerhedsforanstaltninger.

Ved montering af glas kan De med fordel anvende sugeskop/glasholder.

Tryk gummiliste (1020) på aluminiumsprofiler (7.1 og 7.2) og skær til i rette længde.

Glasplanen læses således:

R = Glas til taget (R = „Roof“ (engelsk) = tag)

S = Glas til siderne (S = Side (engelsk) = side)

D = Glas til dørene (D = „Door“ (engelsk) = dør)

Begynd med at lægge glas i taget. Start med skråglassene ved skotrenden og arbejd derefter ud mod gavlene. Glassene lægges på plads og fastgøres ved at klikke monteringslisterne (6601-6607) på plads, så den inderste korte flap går ned mellem glasset og alu-profilerne.

Den yderste flap skal gå ud over glasset som i (7.2). Monteringslisterne tilpasses glassenes længde med en hobbykniv eller en kraftig saks.

Når alle glas er lagt i taget, monteres glassene i siderne på samme måde.

Til sidst monteres glassene i dørene.

Monteringslisterne tilpasses glassenes længde med en hobbykniv eller en kraftig saks.

8. NEDLØBSRØR

Pres nedløbsstuds (1408) ind i den ene ende af tagrende (2029), se (8.1). Nedløbsrøret (1413) skubbes derefter op på (1408) til det sidder fast. Derefter fastgøres nedløbsrøret til hjørnestolpen ved at montere klembeslag (1403) nederst på nedløbsrøret ved hjælp af skrue (1006), se (8.2) og (8.3). Udløbsbøjning (1402) monteres som vist i (8.4).

I hjørnet ved overgangen mellem hovedbygning og indgangsparti monteres nedløbsholder (2521) ved at montere skrue (1003) i der for-borede hul i hjørnestolpen (2500). Skub derefter nedløbsrøret op på (2520) og dernæst ind i klembeslag (2521), se (8.4). Udløbsbøjning (1402) monteres som vist i (8.4).

I alle åbne ender på tagrender (2029), (2501) og (2508) monteres nedløbsstop (1404) som vist i (8.6).

På alle møtrikker, der er synlige indefra, monteres plastic-dækhætter (8.7).

FÆRDIGGØRELSE

Såfremt De har gravet/boret huller til nedstøbing af soklens nedstøbningsbeslag fyldes cement/beton i hullerne.

Stålsoklen fastgøres nu til underlaget ved hjælp af skruer og rawplugs (ikke medleveret).

Hvis De ønsker at gøre Deres drivhus helt tæt, anvend silikone (ikke inkluderet) i alle samlinger.

Et stort udvalg af tilbehør, der passer til dette drivhus, kan fås hos Deres forhandler. Tilbehøret kan ses på vor hjemmeside www.vitavia.dk

SIKKERHEDSANVISNING

I tilfælde af stormvarsel, luk alle oplukkelige vinduer og døre.

I tilfælde af kraftigt snefald, ryd drivhusets tag og træf passende foranstaltninger til at understøtte taget.

ANMÆRKNINGER

Vi anbefaler, at De sørger for, at Deres husforsikring også dækker Deres drivhus. Overhold alle byggevedtægter. Kontakt Teknisk Forvaltning i Deres kommune, hvis De er i tvivl.

Den vedlagte selvklebende identifikationsetiket anbringes indvendigt i drivhuset – f.eks. indvendigt på døren eller lign. Oplysningerne på etiketten vil gøre det meget lettere for Dem at fremskaffe reservedele, såfremt dette skulle blive aktuelt.

Vi forbeholder os ret til uden varsel at foretage løbende produktjusteringer. På vor hjemmeside www.vitavia.dk vil De altid kunne downloade den nyeste manual, som derfor kan afvige lidt fra Deres produkt. Manualens udgave kan identificeres ved hjælp af den talkode, der er trykt nederst på hver side i manualen.

Alle målangivelser er ca.-mål.

Typebetegnelsen skal De bruge ved bestilling af evt. reservedele, så venligst opbevar montagevejledningen til senere brug.

Vi ønsker Dem god arbejdslyst og håber, at De får rigtig mange gode stunder med og i Deres Vitavia drivhus.

1. VÄNLIGEN LÄS DENNA MONTERINGSANVISNING INNAN NI Börjar MONTERA VÄXTHUSET.

- När ni arbetar med glas eller polykarbonat, skall ni alltid använda handskar. Vassa kanter kan förorsaka skador. Även vassa kanter eller hörn på aluminiumprofiler kan förorsaka skador – använd därför alltid handskar vid montering av dessa.
 - Produkten ni har köpt är konstruerad för plantodling och skall uteslutande användas till detta. Vid annan användning bortfaller producentens ansvar.
 - Till montering av denna produkt krävs 2 personer.
 - Skulle ni få problem med monteringen eller glasisättningen, ombedes ni kontakta återförsäljaren – använd inte våld!
 - Den bifogade självhäftande identifieringsetiketten fästes invändigt i växthuset. Upplysningarna på etiketten gör det mycket lättare för er att i framtiden skaffa reservdelar om detta skulle bli aktuellt.
- Vi hoppas ni får många trevliga stunder med och i er Vitavia växthus.

Monteringsanvisning

PLACERING

Välj en solig plats med mesta möjliga lä för vinden. Var uppmärksam på att vid placering i närheten av höga byggnader, träd osv. kan det uppstå turbulens vid kraftig blåst. En sådan placering bör därför undvikas.

VIKTIGT

Innan ni börjar montera ert växthus, kontrollera mot innehållsförteckningen att alla delar är medlevererade. Tag buntarna ur kartongen för att enklare kunna kontrollera innehållet.

Det är viktigt att inte blanda de öppnade buntarna.

Om något saknas, kontakta återförsäljaren.

NÖDVÄNDIGA VERKTYG

Spårmejsel, stjärnmejsel PH2 och PZ3, 10 mm hylsnyckel, 10 mm ringnyckel, kniv, måttband och vattenpass, avbitartång, trappstege.

Skrvdragare.

UNDERHÅLL

Växthuset bör rengöras emellanåt med ett mildt rengöringsmedel. Glaset kan rengöras med vilket rengöringsmedel som helst som inte skadar aluminiumprofilerna.

0A. FUNDAMENT

Viktigt! Se till att sockeln är i vinkel och vågrät.

OBS! Skall växthuset placeras på ett utsatt ställe, föreslår vi att man borrar hål i bottenprofilen och stålsockeln och skruvar ihop dem med bult och mutter.

Önskar ni själva bygga ett sten- eller betongfundament, följ då dimensionerna, som visas i avsnitt 0A.

Alla teckningar av växthuset är sedda inifrån, undantaget de teckningar som har dubbla ramar runt sig. Dessa är sedda utifrån.

0B. STÅLSOCKEL

Det medföljer en stålsockel till växthuset.

Vi föreslår att ni använder de medföljande nedgjutningsbeslagen (9101), (9107) och (9140) oavsett om ni monterar växthuset på en plan/helgjuten grund, eller om ni väljer att gjuta plintar. På vår hemsida www.bony.se kan ni ladda ned en anvisning om plintgjutning för växthus.

Om ni väljer att gjuta plintar föreslår vi att ni gjuter en plint i vart och ett av de 8 hörnen och mitt på långsidan vid punkterna, som är markerade med A på teckningen, på frostfritt djup (50-90 cm beroende på lokala förhållanden).

Montera delarna till sockeln som visat med hjälp av bult (3001) och mutter (3002). Vid bakgavelns monteringsbeslag, se 0B.1 användes också bricka (9004).

Som beskrivet i gjutningsanvisningen för plintar böjes flänsarna på nedgjutningsbeslagen så de kan fästa i cementen.

Lägg den monterade stålsockeln på den färdigställda grunden/plintarna.

1A & 1B. SIDOELEMENT

Placera delarna på marken och montera dem löst enligt bild

Kom ihåg att sätta i extra skruv i varje sidoprofil (2055) för att senare kunna montera takfotsförstärkningen (2056) (1A.5) och (1B.5). I de två yttersta sidoprofilerna (2055) monteras ytterligare en bult för montering av stråva (2033), se (1A.2).

Hörnplattor (1092) skruvas på löst (1A.1) och (1B.1). I steg 4 skall dessa fästas på gavlarna med hjälp av dessa bultar.

2. GAVEL UTAN DÖRR

Detta förfarande upprepas 2 gånger för att få 2 likadana gavlar.

Placera delarna på marken och fäst dem löst med bult och mutter.

I de lodräta spåren (2041) och (2042) skall två bultar föras i för att kunna montera snedstråvorna (2.6) och den vågräta stråvan (2035) (2.2)

Kom ihåg en extra bult i den mittersta lodräta profilen (2101).

3. GAVEL MED DÖRR

Placera delarna på marken som tidigare och fäst dem löst med bult och mutter.

Fäst skjutdörrsskenan (1047) på den vågräta skenan (2048). Skruva ihop dessa löst utifrån med två bultar och muttrar. Montera förstärkning (5001) och (5002) som visat (3.9) på dörrposterna.

Kom ihåg 2 extra bultar i de lodräta profilerna (2041) och (2042), se (3.3).

4A. MONTERING AV DE ENKLA ELEMENTEN

Fäst de två sidoelementen (sektion 1B) på dörrgaveln (sektion 3) i takfot med hjälp av hörnbeslag (1092) (4.3) och bottensyll se bild (4.1) och (4.2) och ställ de monterade delarna på den färdigmonterade stålsockeln.

Gör fast sidoelementen (sektion 1A) på gaveln utan dörr (sektion 2) i takfot med hjälp av hörnbeslag (1092) (4.1) och bottensyll och ställ de monterade delarna på den färdigmonterade sockeln.

Förbind nu de förmonterade sektionerna med varandra genom att montera bottensyllen (2503 och 2504), se (4.7), takfotsprofiler (2501 & 2502), se (4.8) och snedstråvorna (2510), se (4.7).

Fäst det monterade växthuset på sockeln med hjälp av clips (9002), se (4.2) och (4.7).

Montera den långa taknocken (2511) mellan de två gavlarna utan dörr med hjälp av toppbeslag (1092) som i (4.4 / 4.5).

Montera den korta taknocken (2512) mellan dörrgaveln och den långa takåsen (2511) med hjälp av toppbeslag (1092) och vinkelbeslag (2519) som i (4.10).

Montera de inre takåsarna (2509) genom att placera dem på förbindelsepunkterna på taknocken (2511 och 2512), se (4.9) och (4.10), och på hörnförbindelserna i plast (2520), se (4.8). Fäst dem endast löst på (2520). Använd endast de nedre utstansade hålen i detta steg. se (4.8).

Dörrstöttor (2043) monteras på glidskenan (1047) genom att använda bricka (6060), se (4.1), distans (1010) och bult (1005) som i (4.3)

og 4.6), efter att man monterat dit dörrarna, annars kann man inte föra på dörrarna på glidskenan.

4B. MONTERING AV MELLANLIGGANDE TAKPROFILER.

Montera mellanliggande profiler (2055) mellan takås och takfot (4.11 och 4.12). Kom ihåg att föra in extra bultar i (2055) för takfönster, takstolar, och stöttor. Antal extra bultar visas i cirklarna på varje takprofil i ritningen.

Takprofil (2513 och 2514) monteras mellan de inre takåsarna (2509), se (4.16 och 4.17) och taknocken (4.12). Se till att det finns 1-2 mm utrymme mellan den diagonala taknocken och taknocken.

Montera takstolar (3057) som i (4.13). Montera sidostöttor (2056) som i (4.11). Diagonala strävor (2033), (4.11 och 4.15) och strävor (2517) och (2518), se (4.16, 4.18 och 4.19).

Kontrollera att växthuset är rätvinkligt och i våg och drag åt bultarna.

Tryck fast skyddsbeslagen (1018) på (4.14) profiländarna

5R. OCH 5L. DÖRR

OBS! Undvik att ställa den monterade dörren på dörrgliden (1014).

Dörren monteras som visat på den stora teckningen.

Tryck in dörrglid (1014) på nedersta änden av båda dörrprofilerna (1060), (5.1)

Skruva fast bägge dörrhjulerna (1015) på hjulskenan (1062) med 4 mm skruvar (1004), bricka (1009) och mutter (1007), se (5.4).

Hjulskenan (1062) skruvas på den översta dörrskenan (1059), (5.3). Montera tätningslister (2021) i de yttersta lodräta dörrskena (2058), se (5.5).

Som innersta lodräta dörrskena användes på höger sida (2098) se (5R) på höger dörr, inifrån sett och på vänster sida (2099) på vänster dörr se (5L). Montera dörrstopp (1111, 1112 och 1113) som visat.

Upphängning av dörrar

Om dörrstöttor monterats måste dessa lossas (2043).

Skjut in hjulskenan i dörrglidskenan. Se till att den nedersta dörrskenas dörrglid fäster rätt på växthusets bottenkåpa se (5.8). När detta är gjort, monteras en bult och mutter som dörrstopp i mitten på dörrglidskenan (1047).

Justera hjulskenan, så att dörren glider lätt.

6. TAKFÖNSTER

DETTA FÖRFARANDE UPPREPAS 4 GÅNGER.

Skruva ihop takfönstret som visat på teckningen.

Sidoprofilerna (1065) skruvas på toppskenan (1064). Är glaset 4mm eller tunnare användes tillvägagångssättet som visas i (6.1), är det tjockare, användes tillvägagångssättet som visas i (6.2).

Sätt i bultarna i sidoprofilerna och skjut in glaset som visat i (6.3).

Nedersta takfönsterprofilen (1066) fästes nu på sidoprofilerna.

OBS! Takfönsterprofilerna måste vara i vinkel.

Skjut in takfönstret i taknocken från gaveln (6.4 och 6.5) och sätt det i önskat läge (6.6).

Fäst fönstrets underkarm mellan de mellanliggande takprofilerna (2055) som visat i (6.7) med de tidigare monterade bultarna.

Montera fönsterhaken (1067) på nedersta takfönsterprofilen (1066). Använd skruvar (1006) som i (6.8).

Sätt på gummihättan (1019) på änden av fönsterhaken (1067), se (6.6). Montera bägge piggarna (2016) på underkarmen med skruvar (1006) som i (6.8).

7. MONTERING AV GLAS

Notera de ovan nämnda säkerhetsföreskrifterna.

Vid montering av glas kan man med fördel använda en sugkopp.

Beräkna att det tar tid att montera de utvändiga, kraftiga gummilisterna. Det är ett krävande arbete som fordrar kraft i fingrarna, men när arbetet är gjort är resultatet likvärdigt med insatsen.

Tryck fast gummilist (1020) på alla lodräta aluminiumprofiler (7.1 och 7.2) och kapa dem till rätt längd.

Glasplanen läses enligt följande:

R = Glas till taket (R = Roof (engelska) = tak)

S = Glas till sidorna (S = Side (engelska) = sida)

D = Glas till dörrarna (D = Door (engelska) = dörr)

Börja med att glasa taket. Börja med de snedskurna glaserna vid takfoten och jobba sedan utåt mot gavlarna. Glaserna lägges på plats och fästes genom att klämma fast gummilisten, så den innersta korta flänsen går ned mellan glaset och alu-profilerna. Montering av gummilisten göres enklast genom att skjuta glaset till ena sidan, medan gummilisten monteras på den motsatta sidan – alltså på den sidan där det finns mest plats.

Skjut därefter tillbaka glaset så att det pressas in mot gummilisten, så att det blir ca. 5 mm luft på motsatta sidan. Använd eventuellt en 5-6 mm distans (inte inkluderat). Tryck så fast gummilisten. Börja uppfifrån. Det krävs en del kraft för att få fast listen, använd eventuellt ett hjälpverktyg för att skjuta/trycka fast gummilisten.

Den yttersta flänsen skall gå ut över glaset som i (7.2). Gummilisterna kapas till passande längd med hjälp av en kniv.

När alla glas är lagda i taket, monteras glaserna i sidorna på samma sätt.

Till sist monteras glaserna i dörrarna.

Använd en kniv till att kapa gummilisterna i rätt längd både i sidorna och i dörrarna.

8. STUPRÖR 8. STUPRÖR

Pressa i anslutningen (1408) i en av takfotprofilerna (2029), se (8.1). Stupröret (1413) skjuts sedan på anslutningen (1408) tills det sitter fast. Därefter gör man fast stupröret på hörnstolpen med hjälp av klämbeslag (1403) nederst på stupröret med skruv (1006), se (8.2) och (8.3). Böjen (1402) monteras som visat i (8.4).

I hörnet vid övergången mellan huvudbyggnad och ingångsparti monteras stuprörshållare (2521) med skruv (1003) i det förborrade hålet i hörnstolpen (2500). Skjut därefter på stupröret på (2520) och sedan in i klämbeslaget (2521), se (8.4). Böjen (1402) monteras som visat i (8.4).

I alla öppna ändar på takfotprofilerna (2029), 2501) och (2508) monteras stuprörstopp (1404) som visat i (8.6).

FÄRDIGSTÄLLNING

Om ni har grävt eller borrar hål för nedgjutning av sockelns nedgjutningsbeslag så skall hålen fyllas med cement.

Om ni önskar få ert hus helt tätt skall silikon användas i alla skarvar (medföljer ej)

Ett stort urval av tillbehör, som passar till detta växthus kan beställas hos er återförsäljare. Tillbehören kan ses på hemsidan www.bony.se

SÄKERHETSANVISNING

Vid kraftigt blåst skall alla fönster och dörrar stängas ordentligt.

Vid kraftigt snöfall eller vid töväder skall snö tas bort från taket. Vi rekommenderar även stöttning av taket under vintertid.

ANMÄRKNINGAR

Vi föreslår att ni inkluderar ert växthus i hemförsäkringen. Kontrollera med er kommun om ert växthus kräver byggnadslov.

Den medföljande självklitrände identifikationsetiketten fästes med fördel på insidan av växthuset, tex på dörren. Upplysningarna på etiketten underlättar vid kompletterande av delar eller liknande till ert växthus.

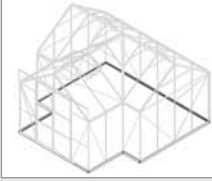
Vi förbehåller oss rätten till löpande produktjusteringar utan varsel. På vår hemsida www.vitavia.dk kan man alltid ladda ned den senaste utgåvan av monteringsmanualen som då kan avvika från er produkt. Manualens utgåva kan identifieras med hjälp av den sifferkombination som är tryckt nederst på varje sida i manualen.

Alla måttangivelser är ca-mått.

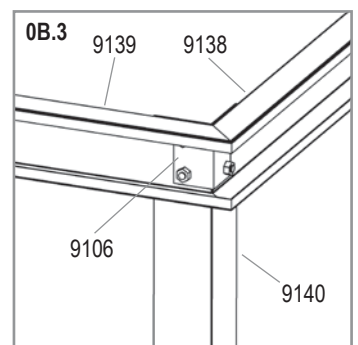
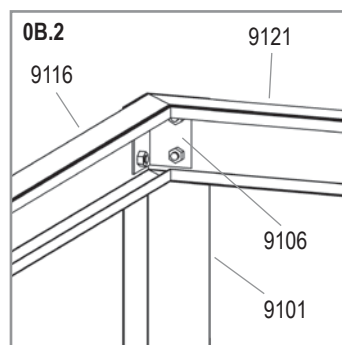
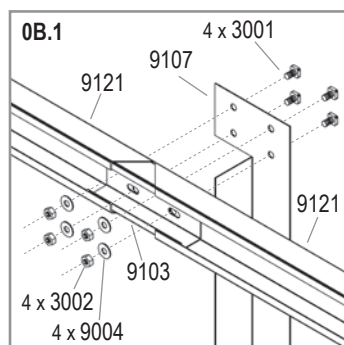
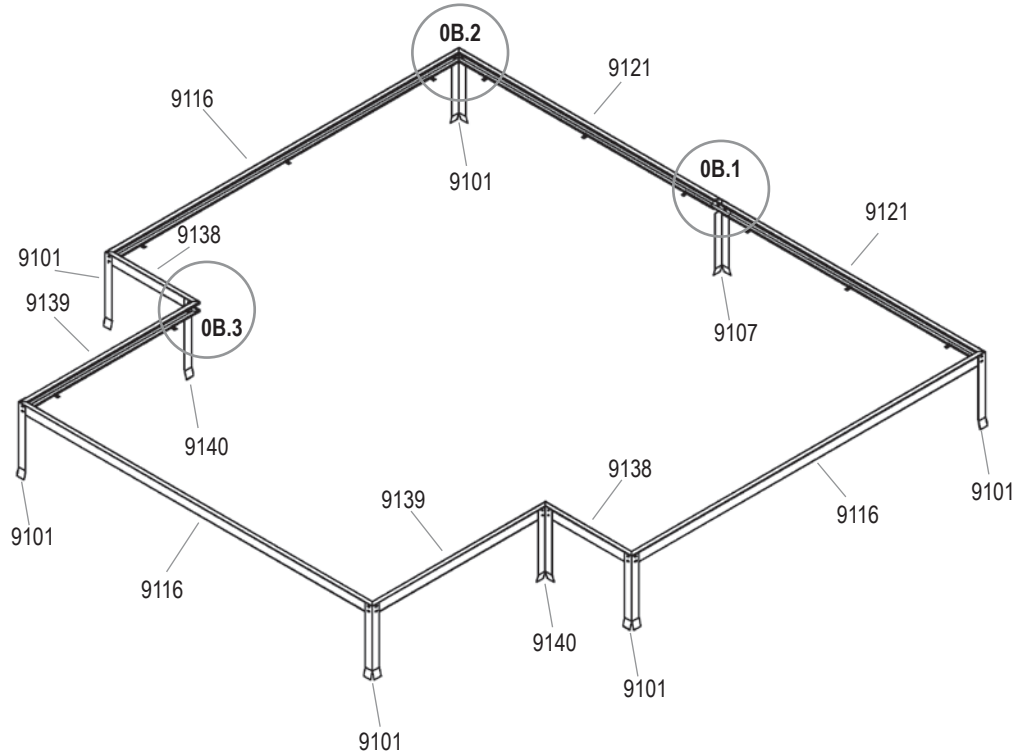
Typbeteckningen skall ni använda vid beställning av eventuella reservdelar, förvara därför monteringsanvisningen väl.

Vi önskar er lycka till och att ni får många trevliga stunder med ert Vitavia växthus!

OB

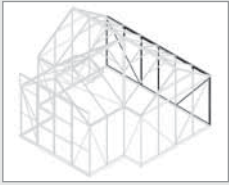


3001 36x	
3002 36x	
9004 4x	
9101 6x	
9103 1x	
9106 8x	
9107 1x	
9116 3x	
9121 2x	
9138 2x	
9139 2x	
9140 2x	

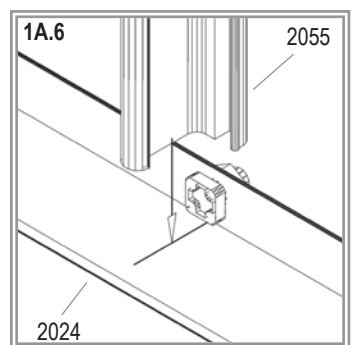
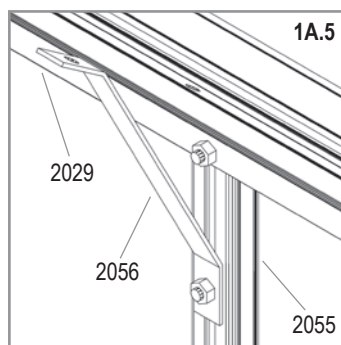
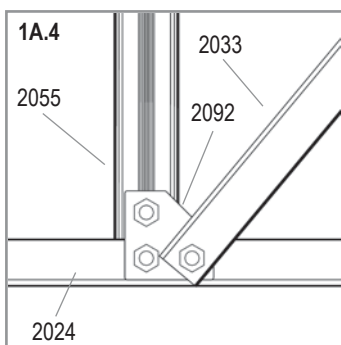
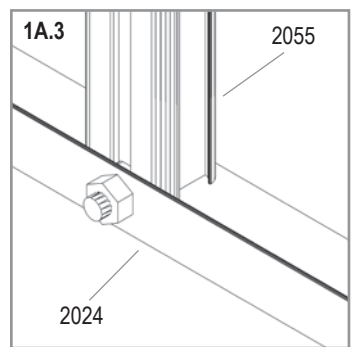
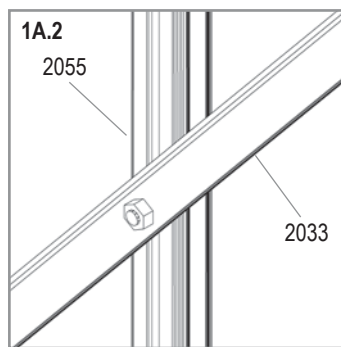
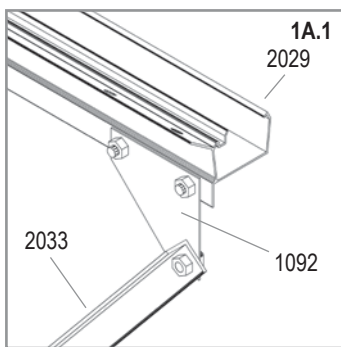
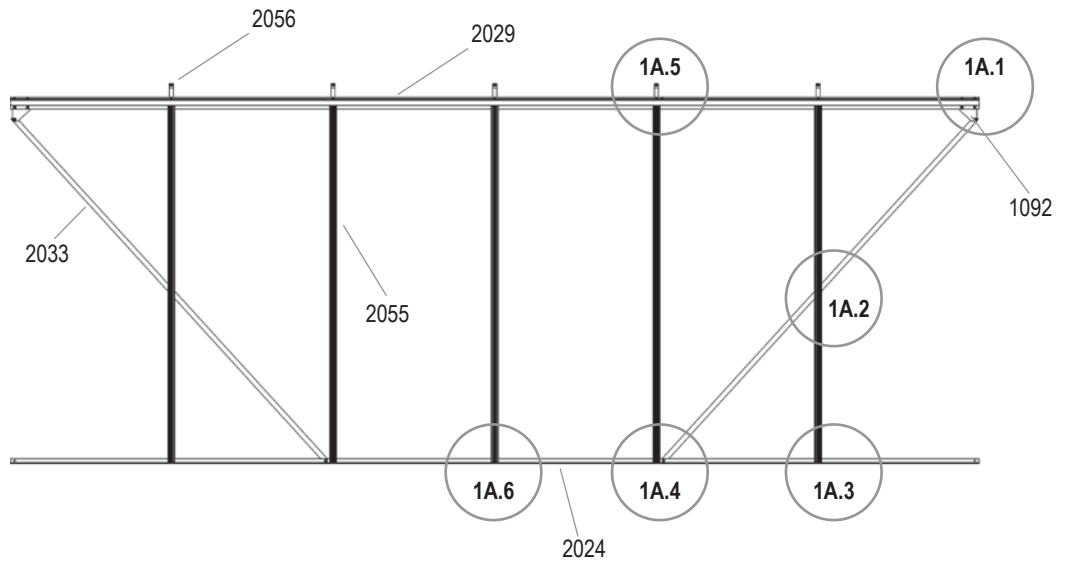


SIRIUS

1A



1092 2x	
2024 1x	
2029 1x	
2033 2x	
2055 5x	
2056 5x	
2092 2x	
3001 25x	
3002 25x	

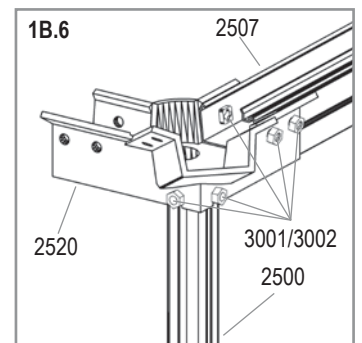
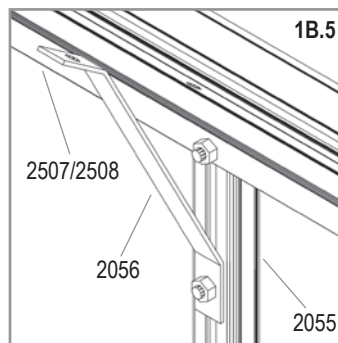
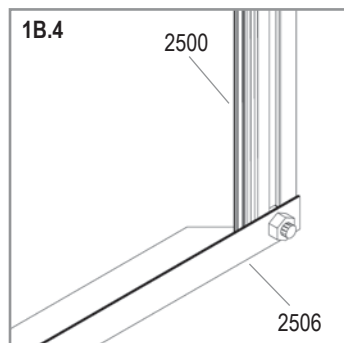
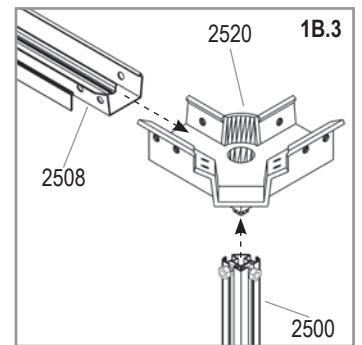
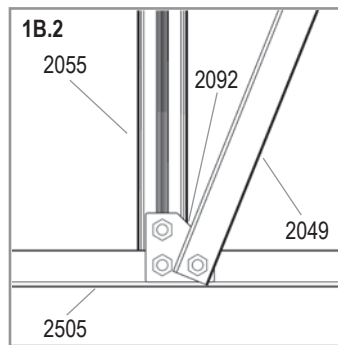
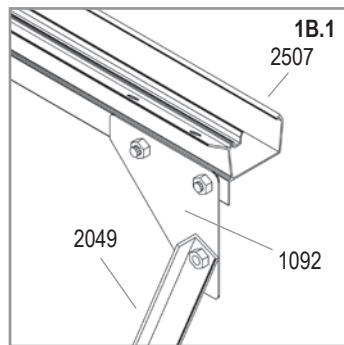
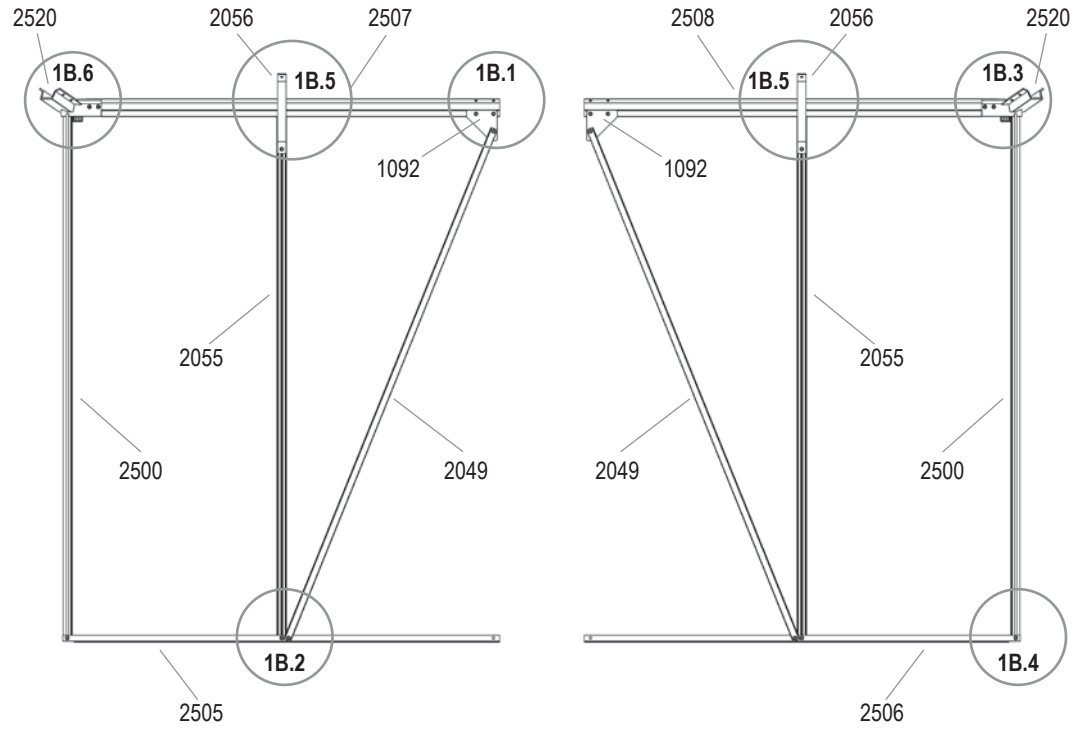


SIRIUS

1B



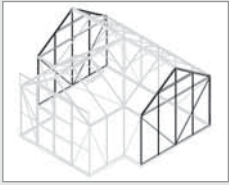
- 1092 2x
- 2049 2x
- 2055 2x
- 2056 2x
- 2092 2x
- 2500 2x
- 2505 1x
- 2506 1x
- 2507 1x
- 2508 1x
- 2520 2x
- 3001 26x
- 3002 26x



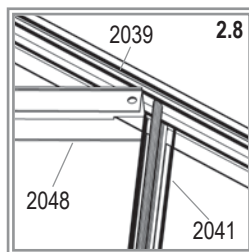
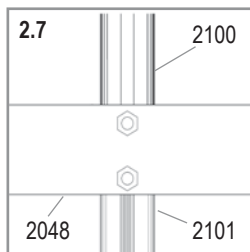
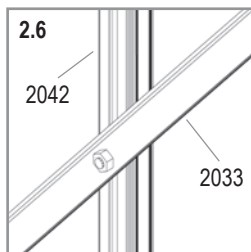
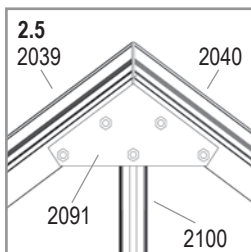
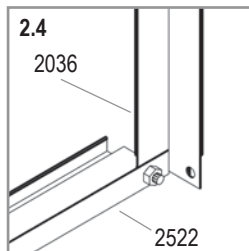
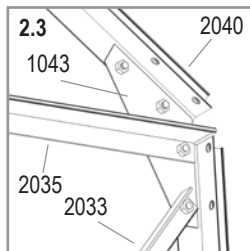
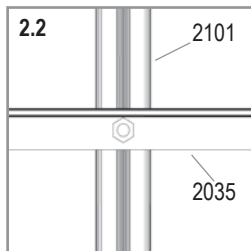
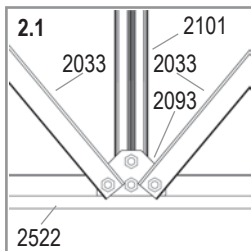
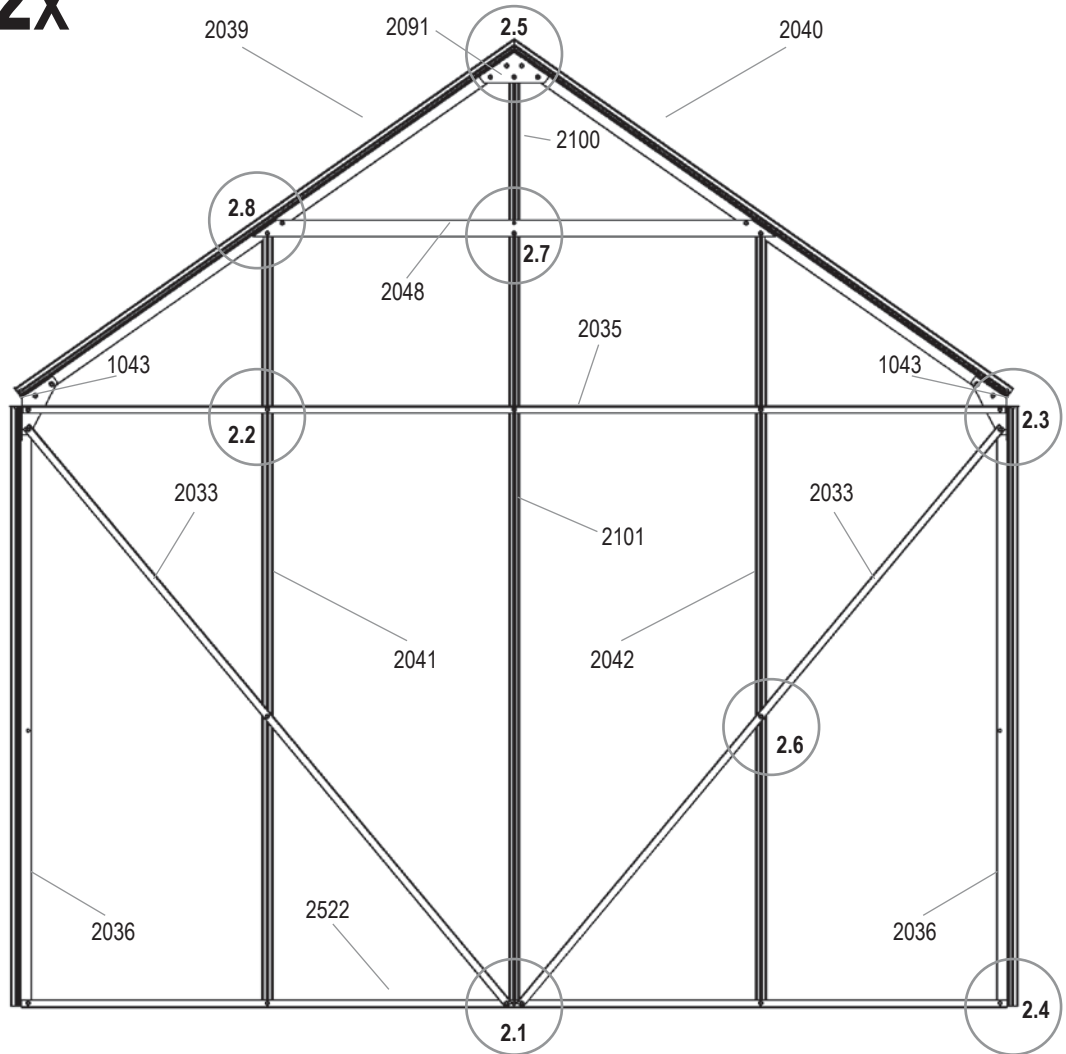
SIRIUS

2

2x

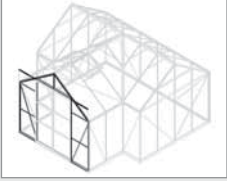


- 1043
2x 2
- 2033
2x 2
- 2035
1x 2
- 2036
2x 2
- 2039
1x 2
- 2040
1x 2
- 2041
1x 2
- 2042
1x 2
- 2048
1x 2
- 2091
1x 2
- 2093
1x 2
- 2100
1x 2
- 2101
1x 2
- 2522
1x 2
- 3001
31x 2
- 3002
31x 2



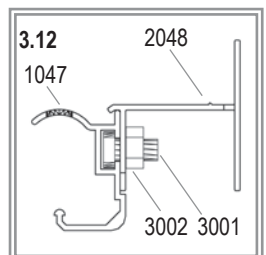
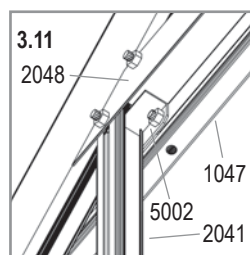
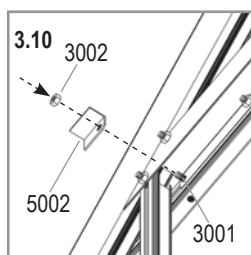
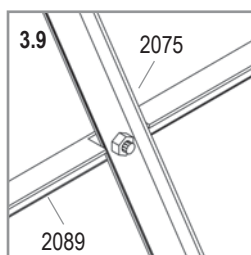
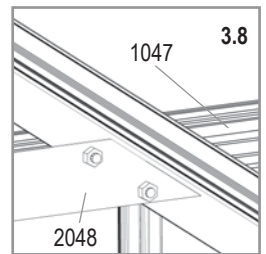
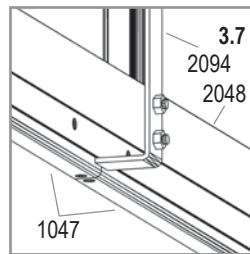
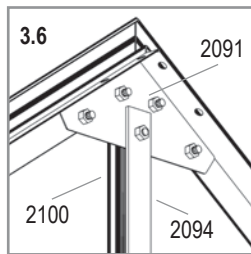
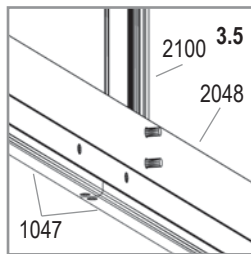
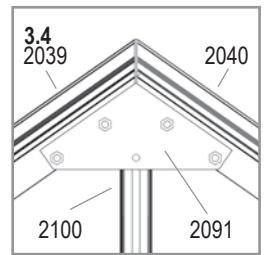
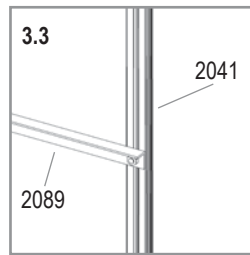
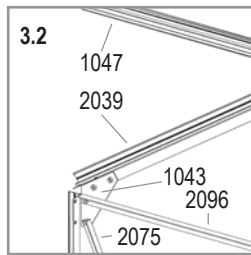
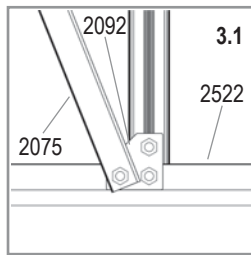
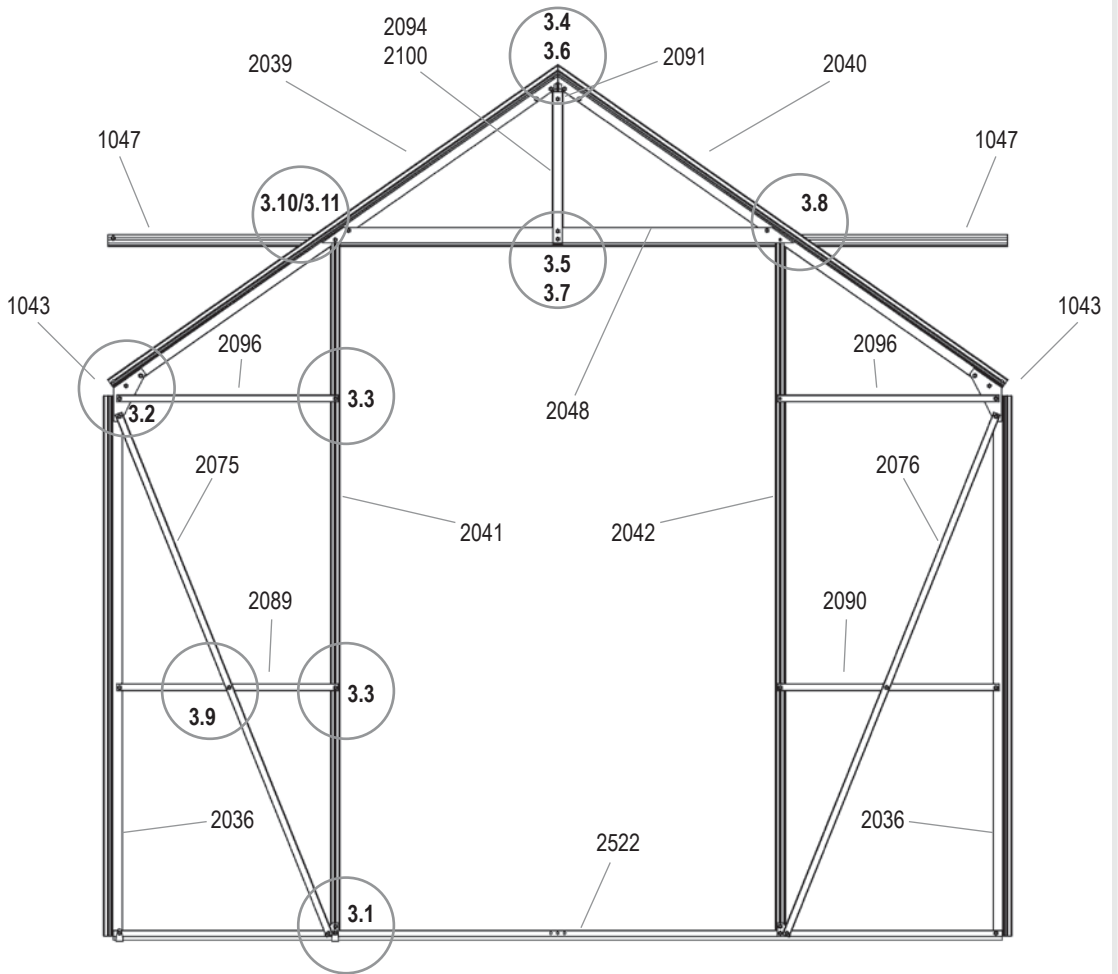
SIRIUS

3

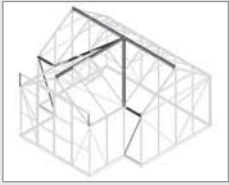



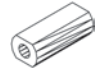





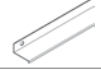



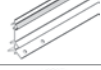

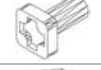



- 1043
2x
- 1047
2x
- 2036
2x
- 2039
1x
- 2040
1x
- 2041
1x
- 2042
1x
- 2048
1x
- 2075
1x
- 2076
1x
- 2089
1x
- 2090
1x
- 2091
1x
- 2092
2x
- 2094
1x
- 2096
2x
- 2100
1x
- 2522
1x
- 3001
39x
- 3002
39x
- 5001
1x
- 5002
1x

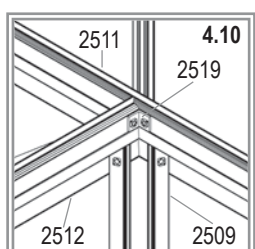
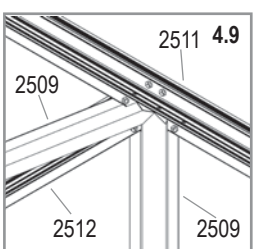
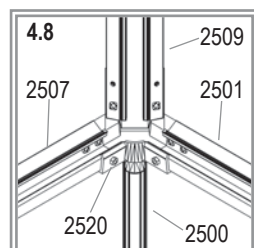
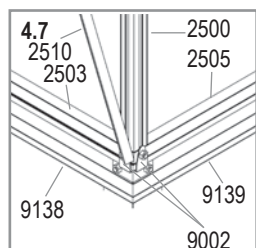
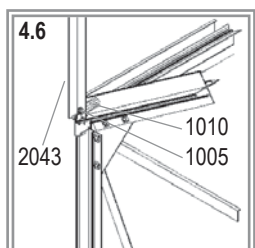
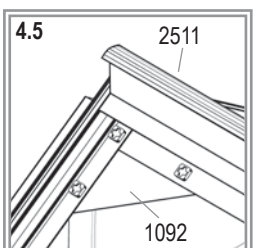
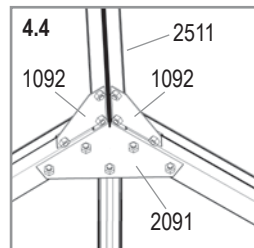
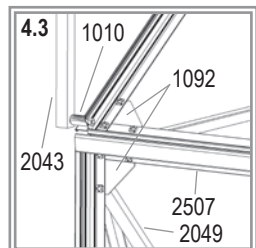
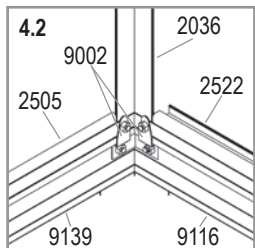
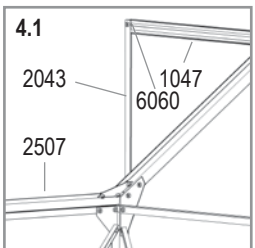
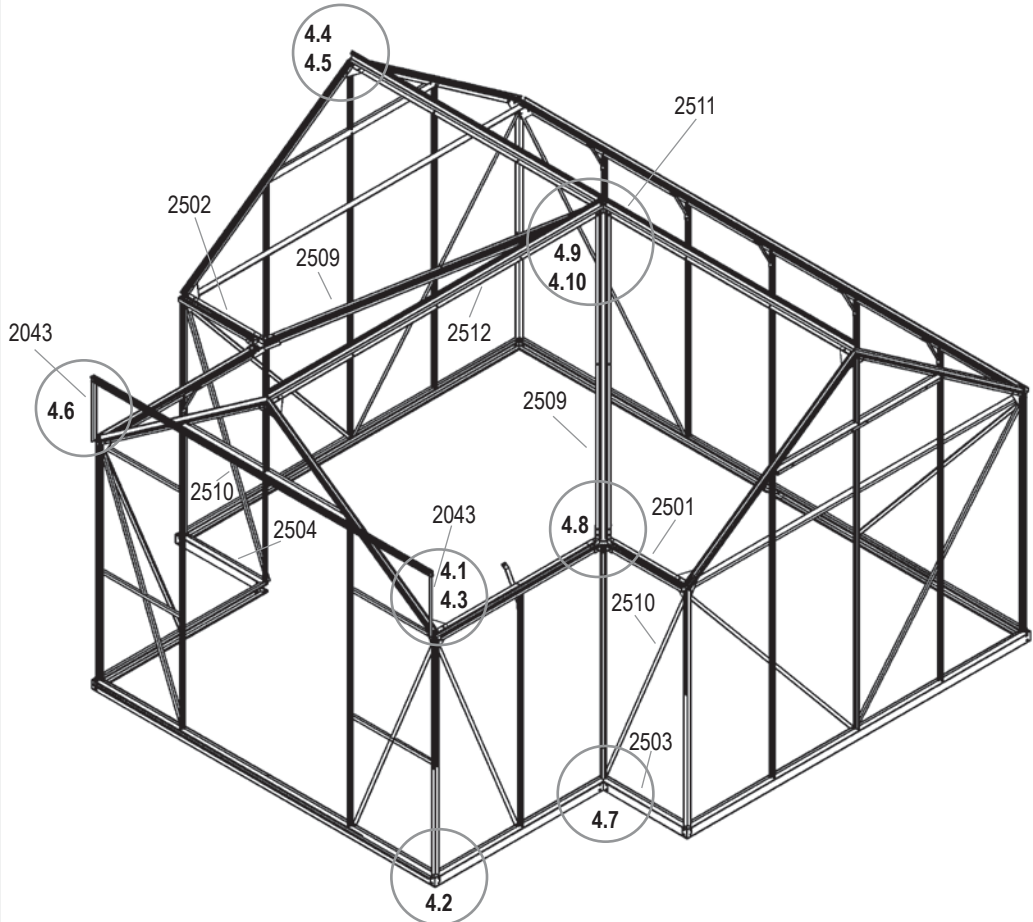
SIRIUS



4A

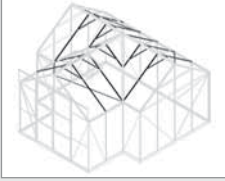


- 1005
2x 
- 1010
2x 
- 1092
14x 
- 2043
2x 
- 2501
1x 
- 2502
1x 
- 2503
1x 
- 2504
1x 
- 2509
2x 
- 2510
2x 
- 2511
1x 
- 2512
1x 
- 2519
2x 
- 3001
67x 
- 3002
69x 
- 6060
2x 
- 9002
32x 

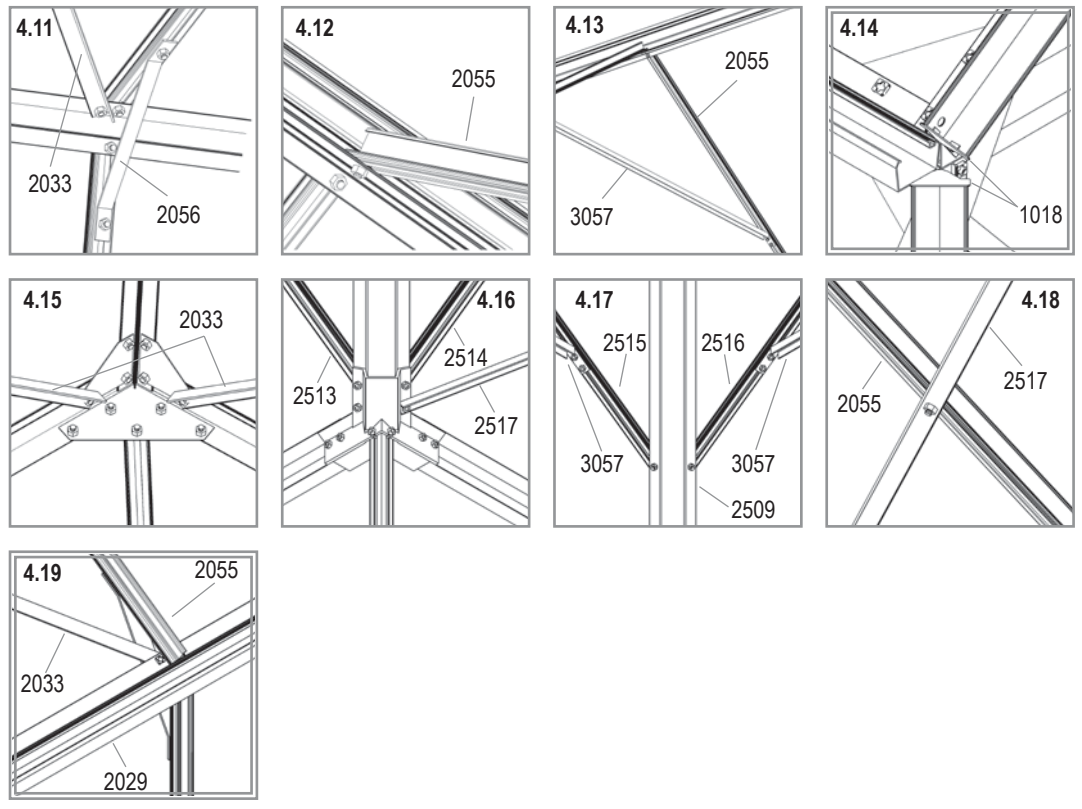
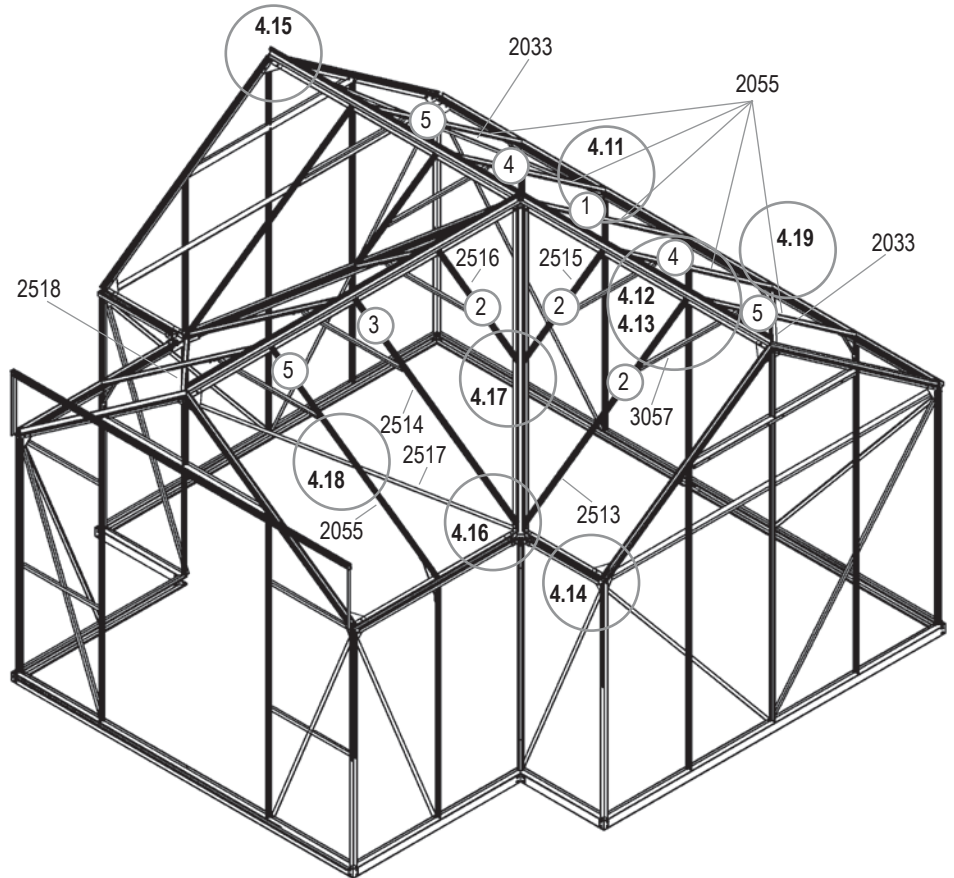


SIRIUS

4B

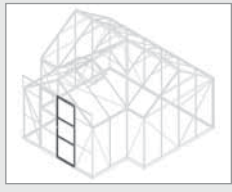


1018 12x	
2033 2x	
2055 7x	
2513 2x	
2514 2x	
2515 2x	
2516 2x	
2517 1x	
2518 1x	
3001 79x	
3002 79x	
3057 7x	



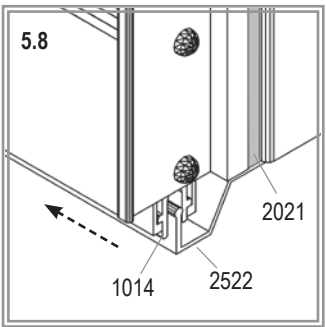
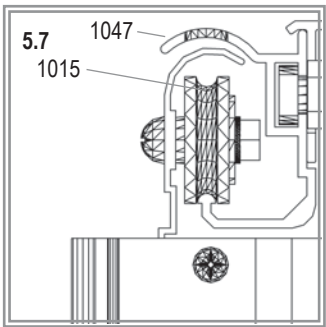
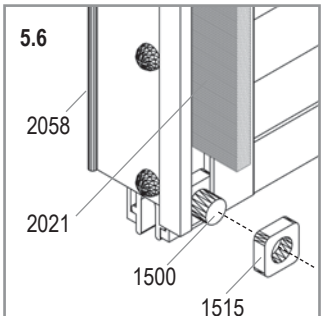
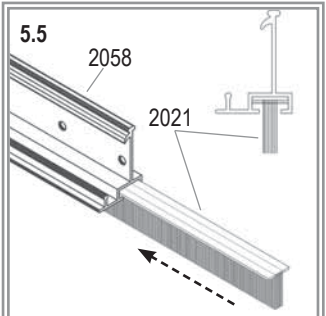
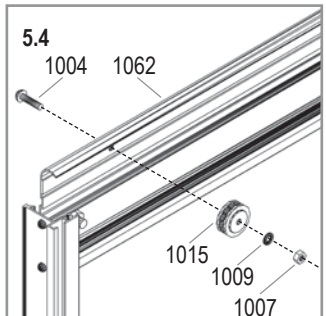
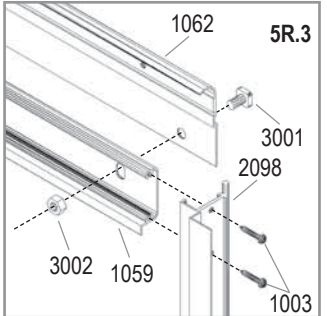
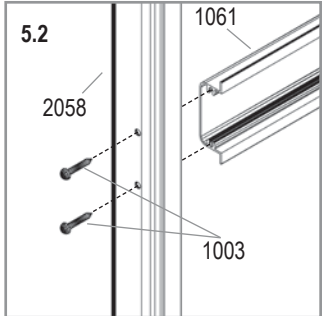
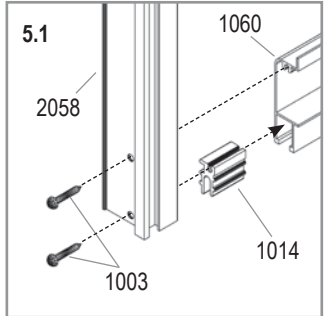
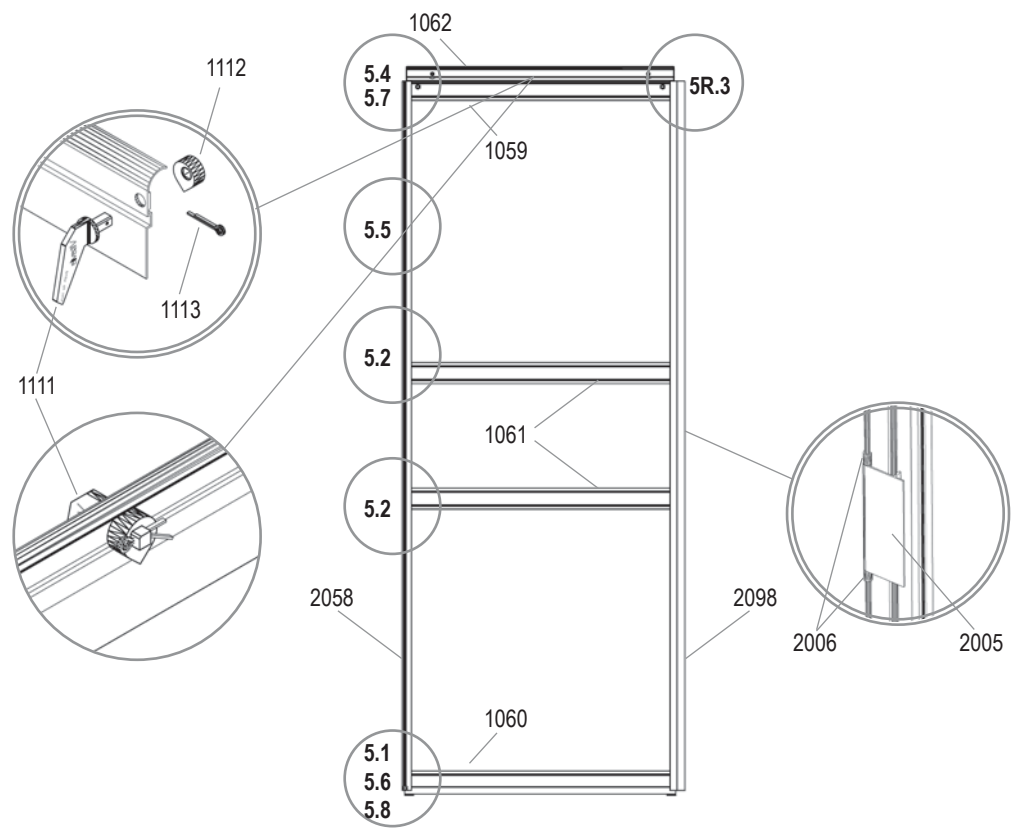
SIRIUS

5R

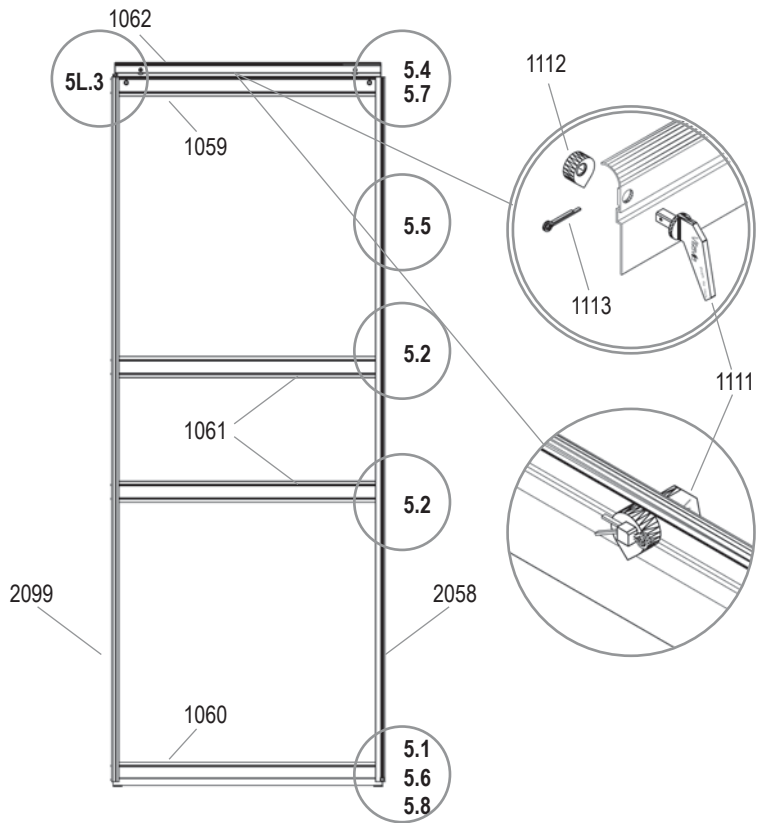
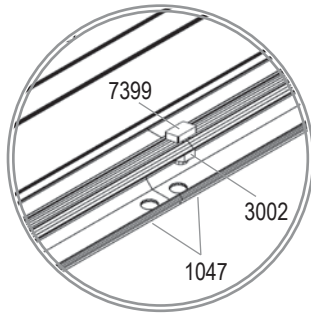
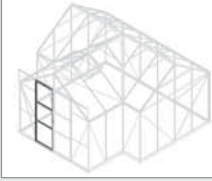



















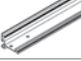



- 1003 16x
- 1004 2x
- 1007 2x
- 1009 2x
- 1014 2x
- 1015 2x
- 1059 1x
- 1060 1x
- 1061 2x
- 1062 1x
- 1111 1x
- 1112 1x
- 1113 1x
- 1500 1x
- 1515 1x
- 2005 1x
- 2006 2x
- 2021 1x
- 2058 1x
- 2098 1x
- 3001 2x
- 3002 2x

SIRIUS

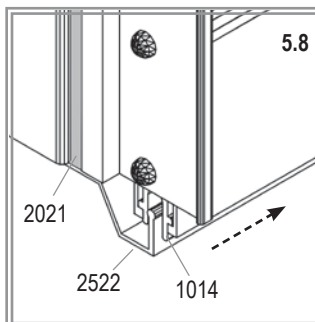
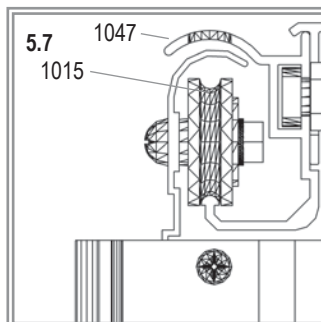
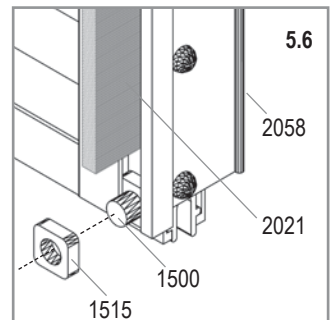
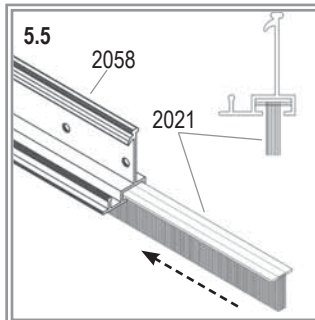
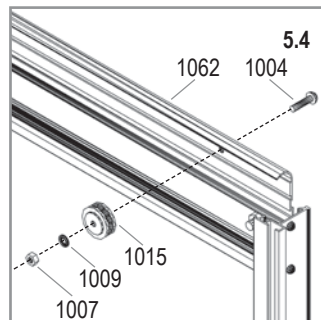
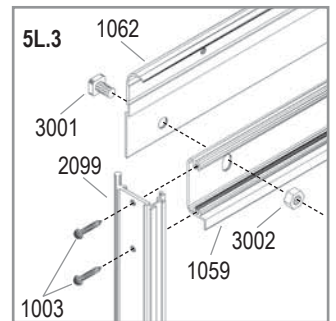
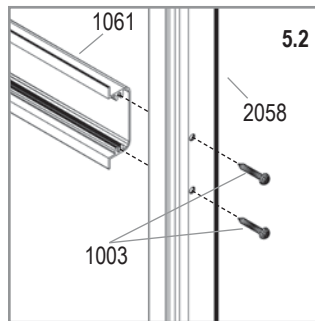
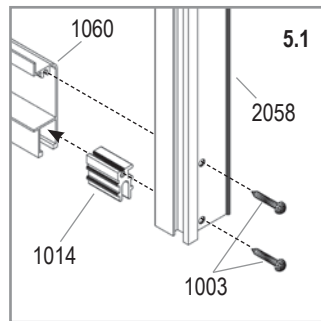


5L



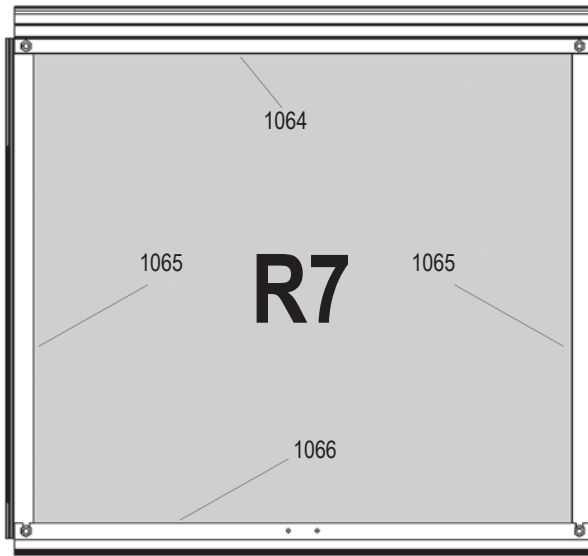
- 1003 16x 
- 1004 2x 
- 1007 2x 
- 1009 2x 
- 1014 2x 
- 1015 2x 
- 1059 1x 
- 1060 1x 
- 1061 2x 
- 1062 1x 
- 1111 1x 
- 1112 1x 
- 1113 1x 
- 1500 1x 
- 1515 1x 
- 2021 1x 
- 2058 1x 
- 2099 1x 
- 3001 2x 
- 3002 3x 
- 7399 1x 

SIRIUS






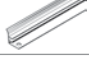







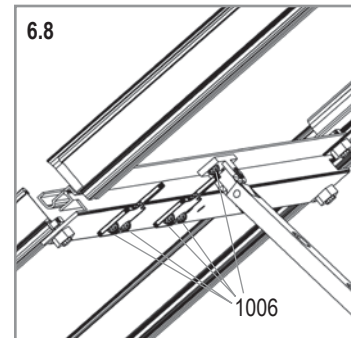
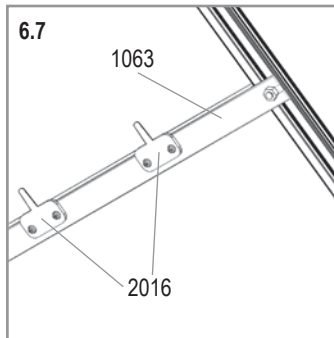
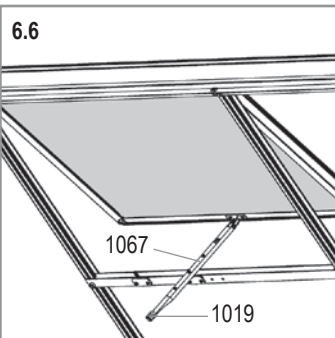
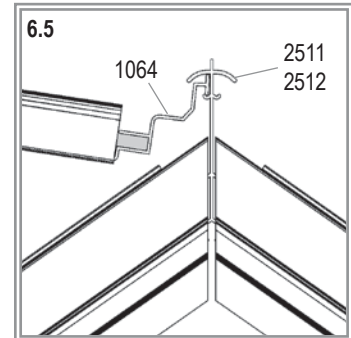
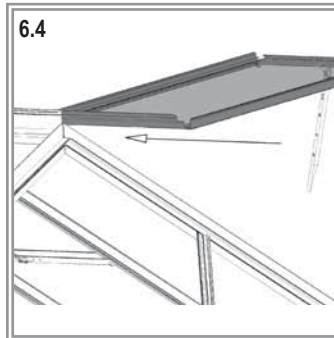
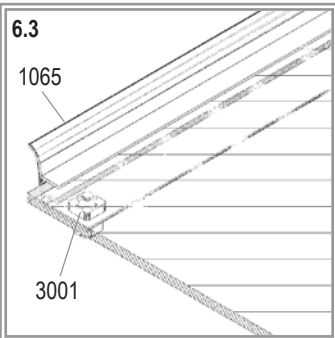
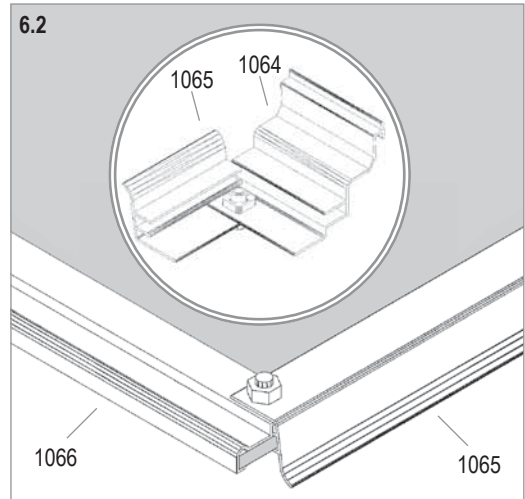
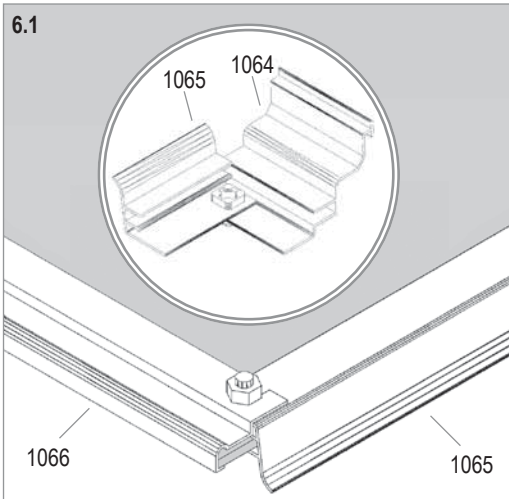
6

4x

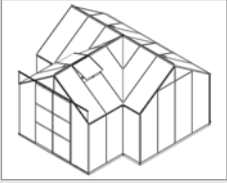


	Art. No.	mm	13000
R7	3679491	600 x 544	4

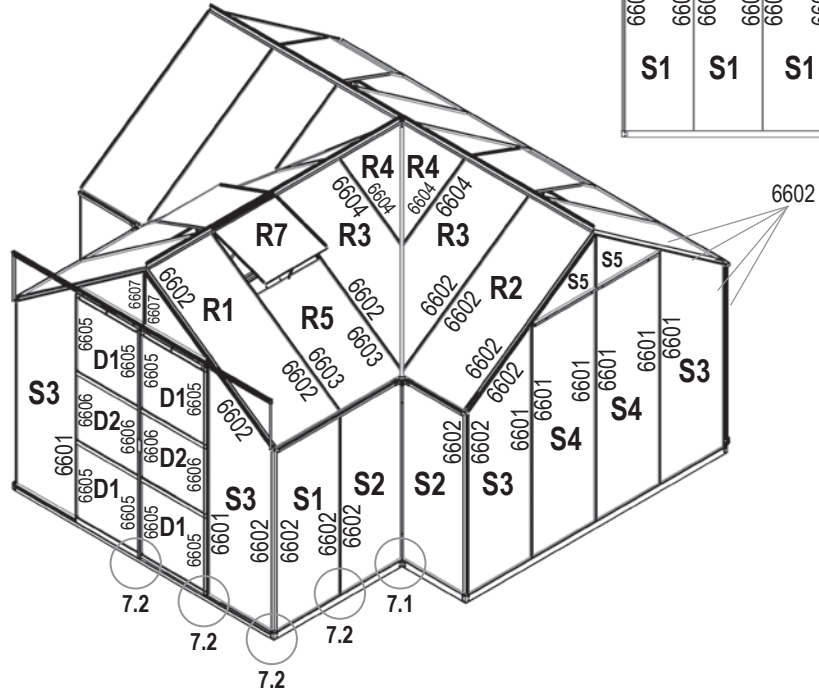
- 
- 1006
6x 4 
- 1019
1x 4 
- 1063
1x 4 
- 1064
1x 4 
- 1065
2x 4 
- 1066
1x 4 
- 1067
1x 4 
- 2016
2x 4 
- 3001
4x 4 
- 3002
4x 4 



SIRIUS



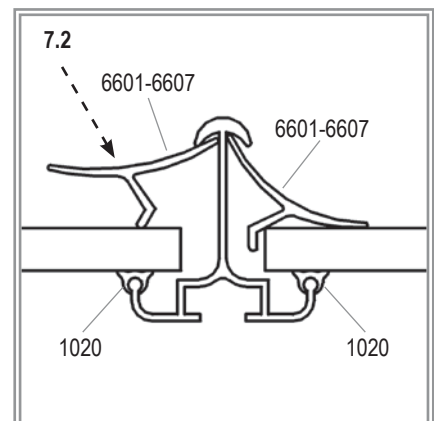
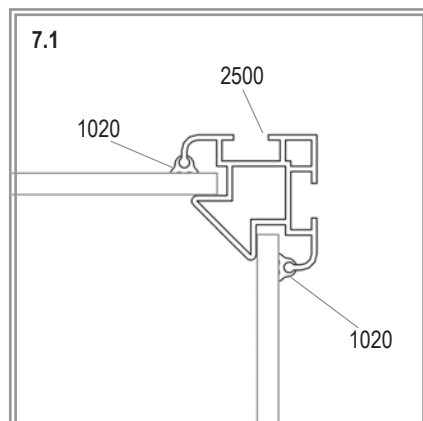
1020	1x	
6601	14x	
6602	52x	
6603	8x	
6604	8x	
6605	8x	
6606	4x	
6607	6x	



R1	R7	R1	R1	R7	R1
6602	6602	6602	6602	6602	6602
6602	6603	6603	6603	6603	6603
6602	6602	6602	6602	6602	6602
S1	S1	S1	S1	S1	S1

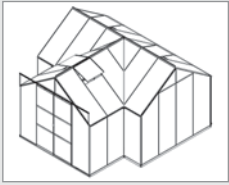
	No.	3 mm	13000
D1	3679011	610 x 610	4
D2	3679141	610 x 540	2
R1	3678231	610 x 1522	6
R2	3678241	610/590 x 1522/1497	2
R3	3678351	610 x 1483/737.5	4
R4	3678261	592 x 723	4
R5	3678271	610/590 x 982/957	2
Total			24

	No.	3 mm	13000
R6	3679681	610 x 982	2
R7	3679491	600 x 544	4
S1	3678301	610 x 1506	8
S2	3678311	598 x 1506	4
S3	3678321	610 x 1958/1531	6
S4	3678331	610 x 1958	4
S5	3678341	610 x 430/3	6
Total			34

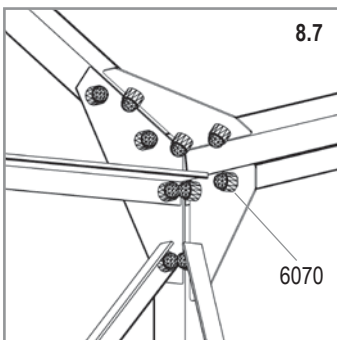
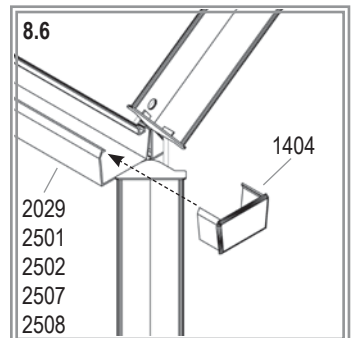
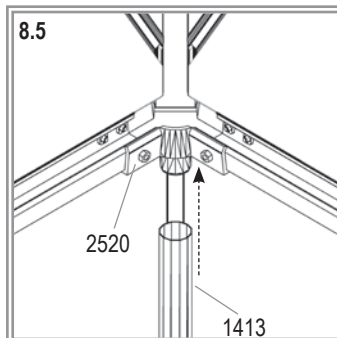
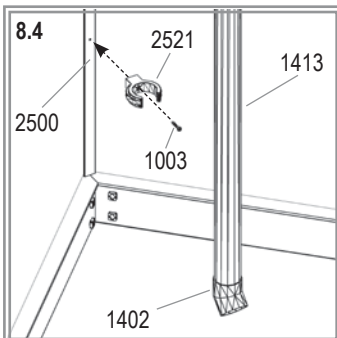
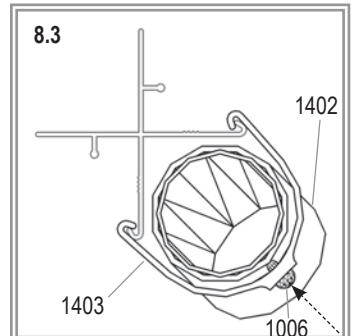
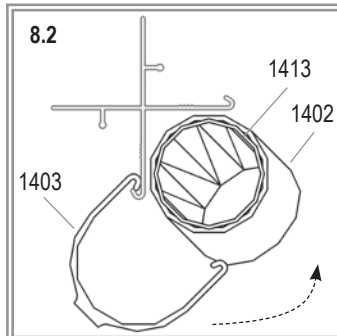
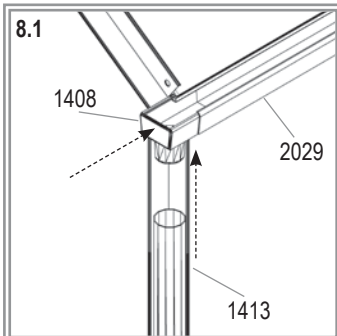
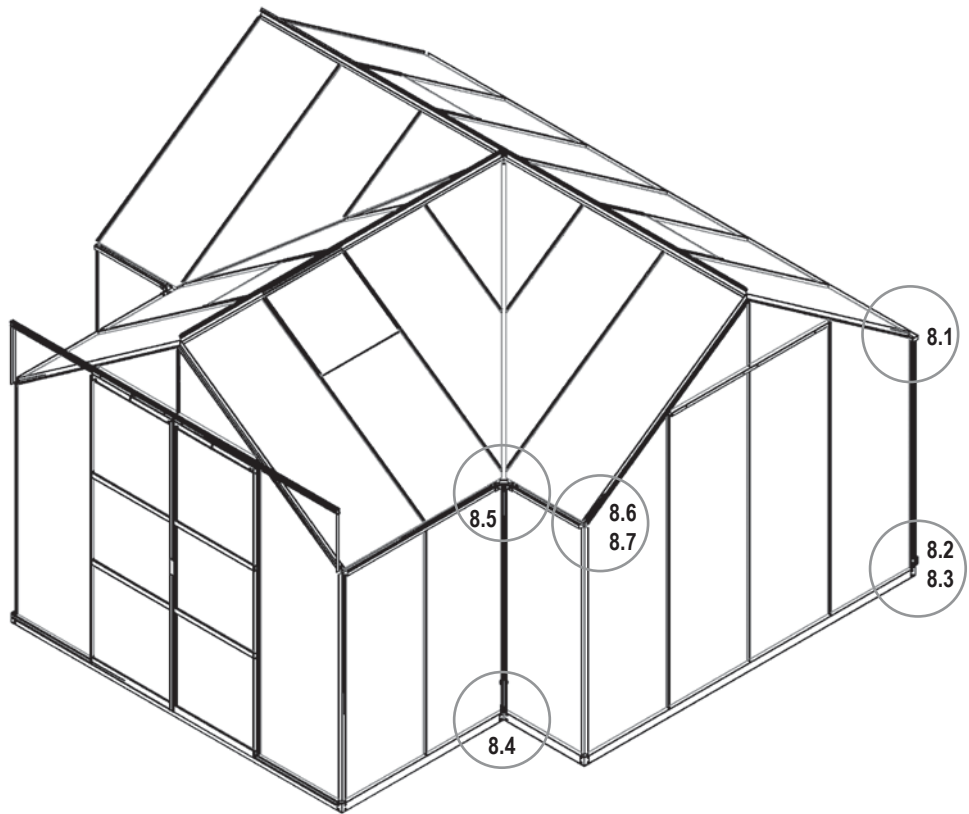


SIRIUS

8



1003 2x	
1006 1x	
1402 3x	
1403 1x	
1404 5x	
1408 1x	
1413 3x	
2521 2x	
6070 362x	



SIRIUS



E.P.H. Schmidt u. Co. GmbH
Hoefkerstrasse 30
44149 Dortmund
Postfach 170163
44060 Dortmund
Deutschland
Tel.: +49 231 941655 0
Fax: +49 231 941655 99
www.eph-schmidt.de
verkauf@eph-schmidt.de

OPJ A/S
Volderslevvej 36 A
5260 Odense S
Danmark
Tel.: +45 66 15 10 30
Fax: +45 66 15 00 84
www.opj.dk
opj@opj.dk