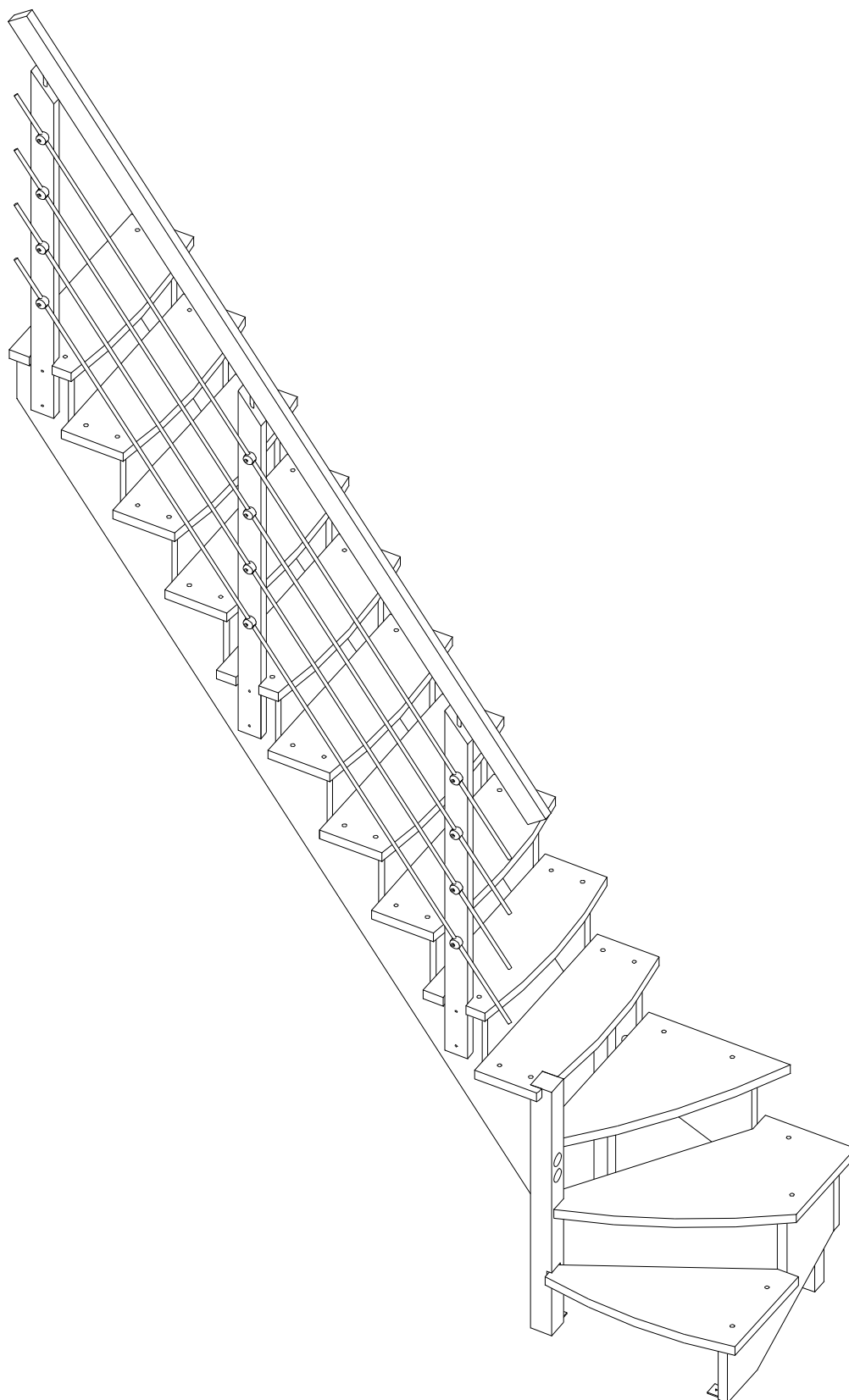


DOLLE

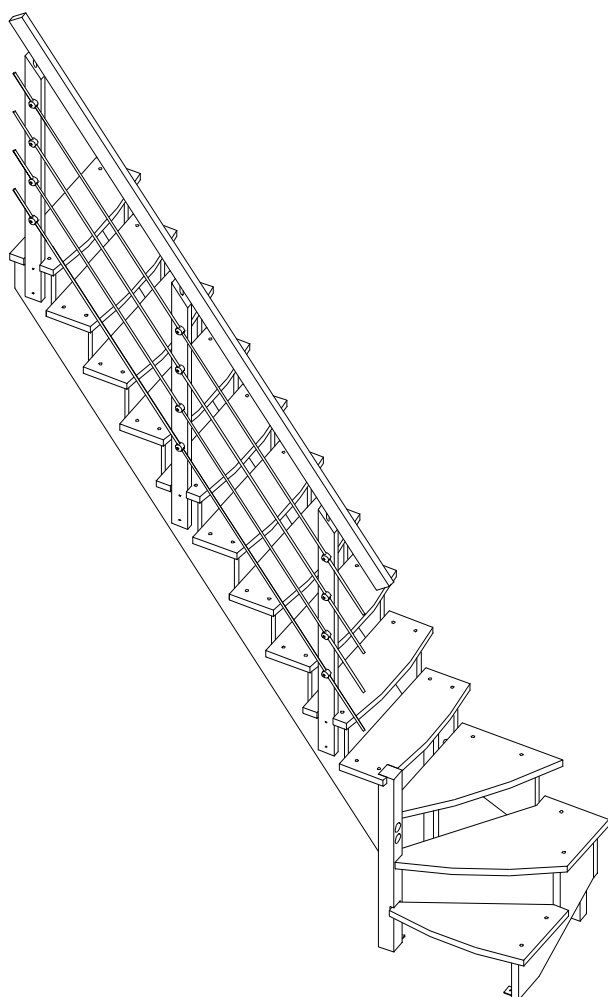
Lyon 1/4 unten gewendelt

Montageanleitung



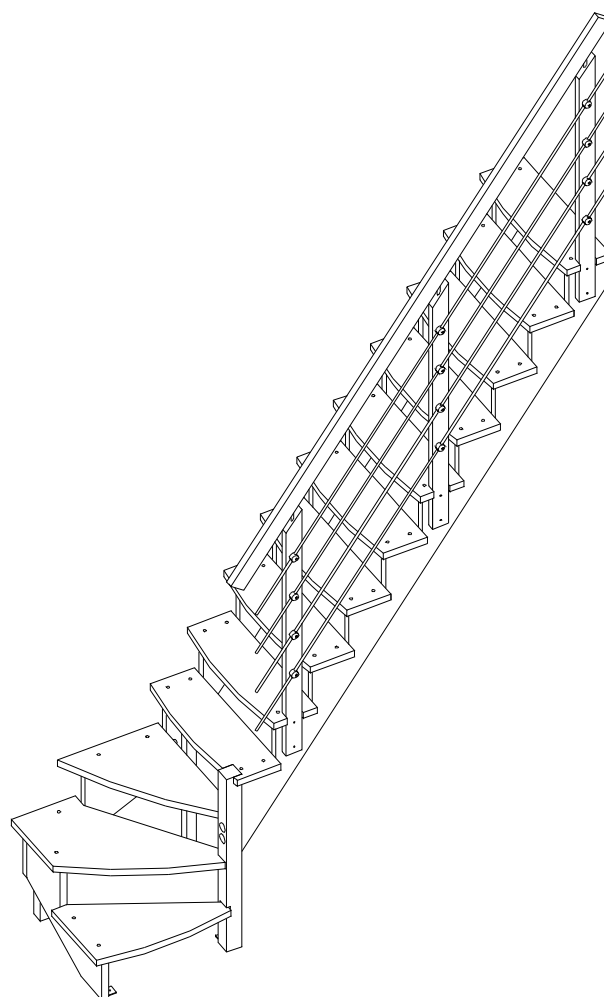
Laufrichtung

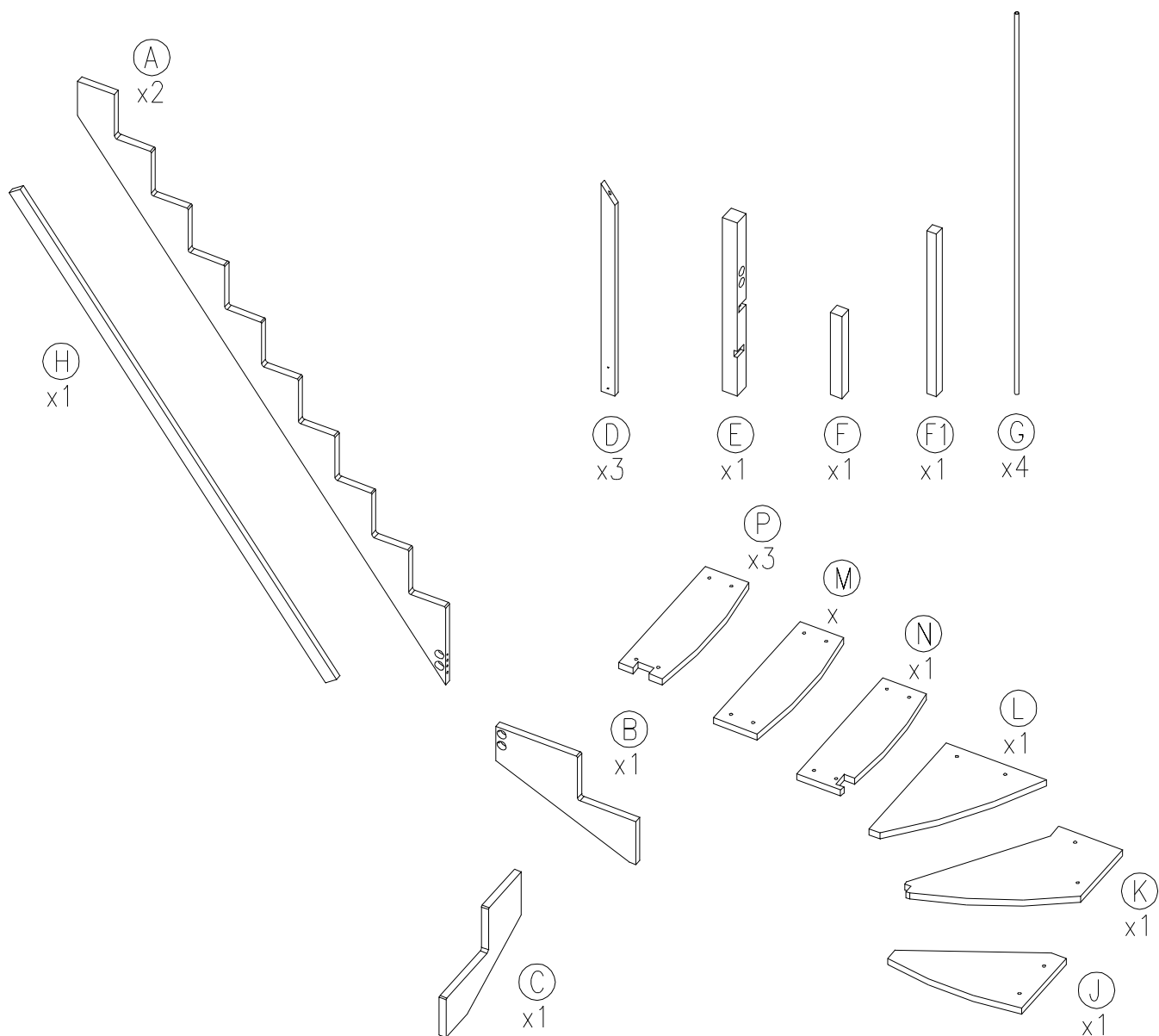
Abb.: Linkslaufend



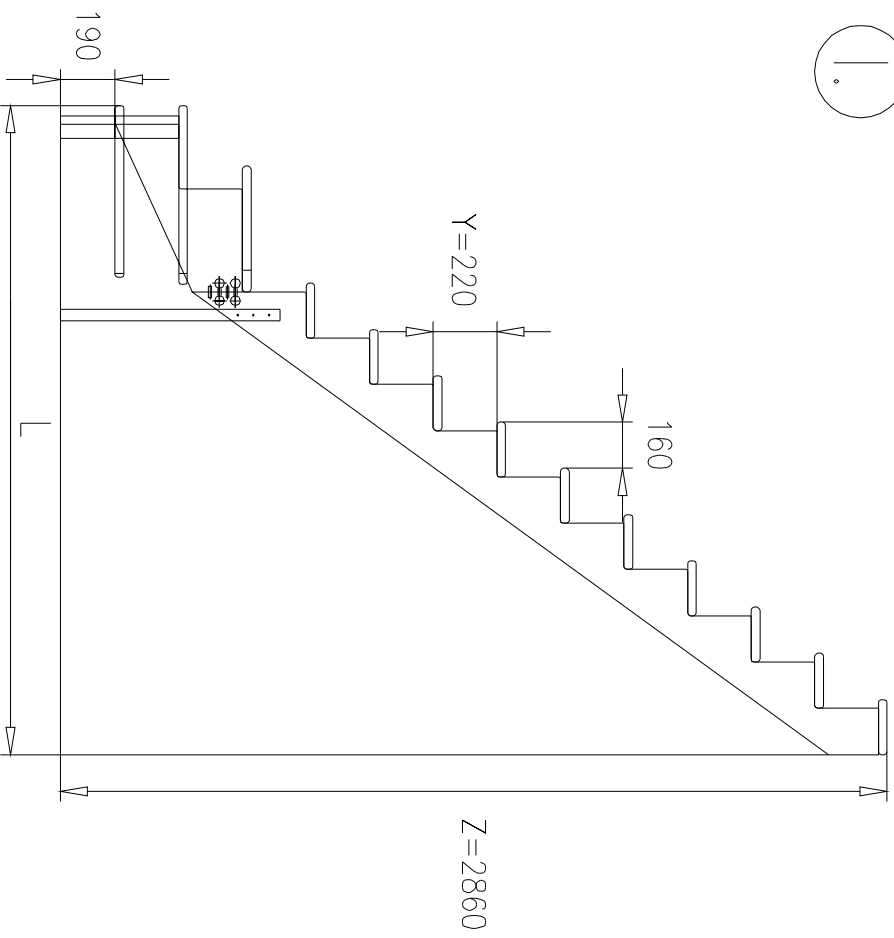
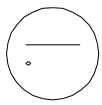
Laufrichtung

Abb.: Rechtslaufend



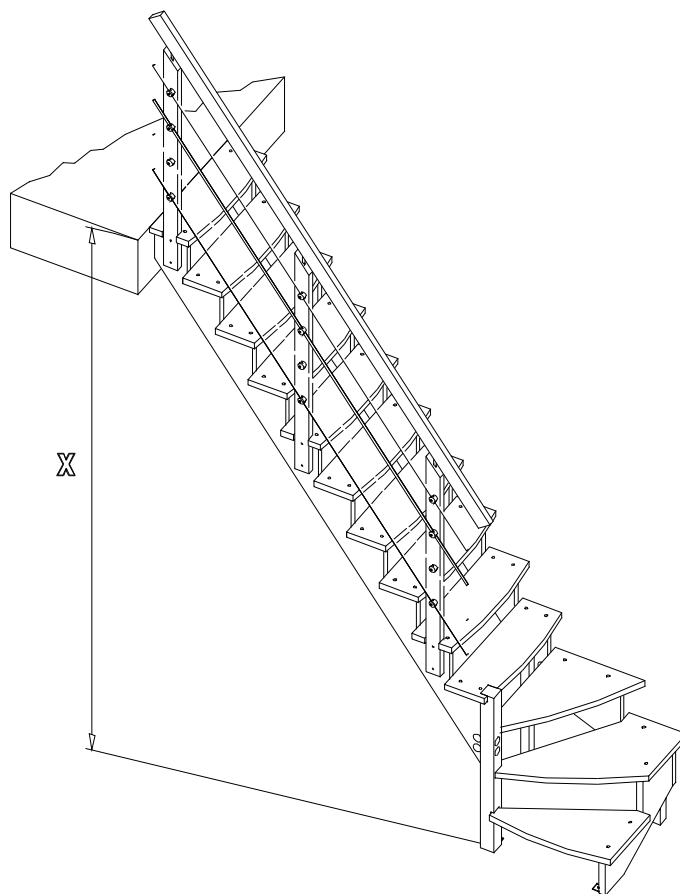


① x4 6x50	② x4 10x50	③ x8 4,5x20	④ x2 ø8x55	⑤ x6	⑥ x6 M8	⑦ x10 6x70	⑧ x2 ø8/ø24
⑨ x1 ø8	⑩ x46 ø12	⑪ x52 5x50	⑫ x8 ø40	⑬ x2 M8x70	⑭ x4	⑮ x12	⑯ x12 4,5x40
⑰ x1	⑱ x6 ø8	⑲ x4 ø10	⑳ x1	㉑ x3 ø10x148	㉒ x6	㉓ x8	㉔ x1



Stufen	Y Steigung 22.0 cm	Z Höhe
11	242.0 cm	
12	264.0 cm	
13	286.0 cm	

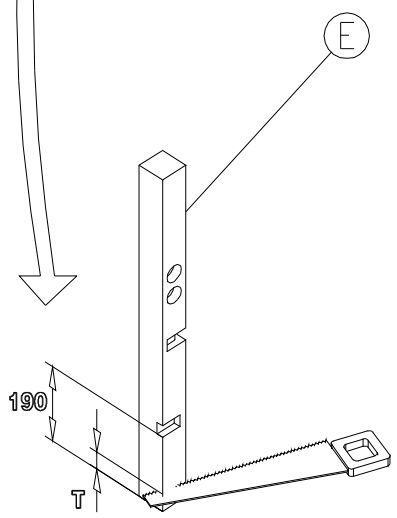
Stufen	Y Steigung 22.0 cm	
	L Ausladung	
11	65.0 cm	75.0 cm
12	191.3	201.3
13	207.3	217.3
13	223.3	233.3



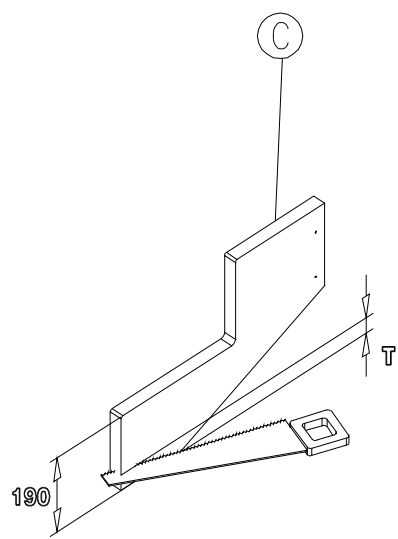
Z-X=T

X

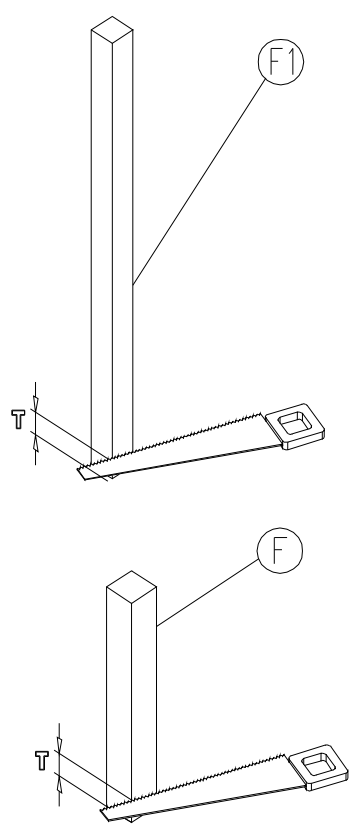
1



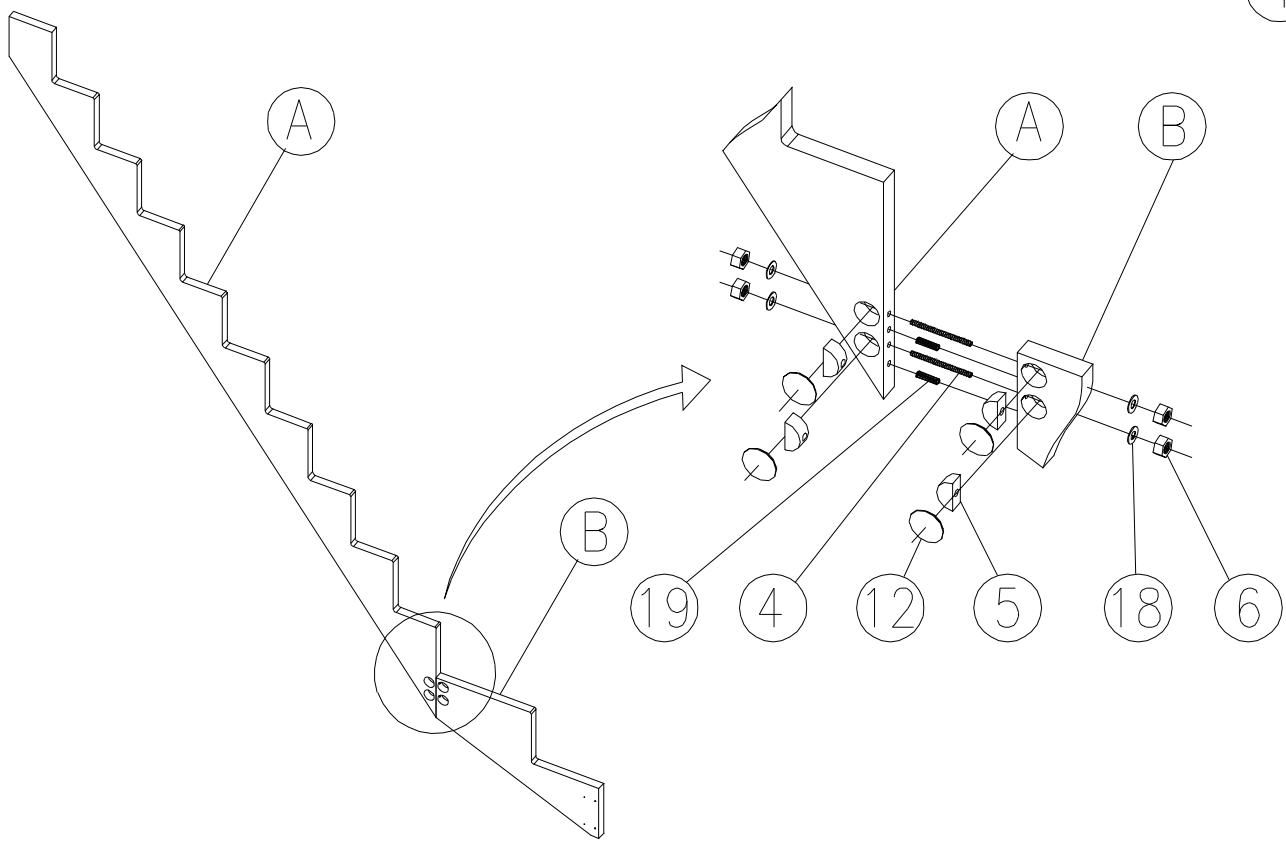
2



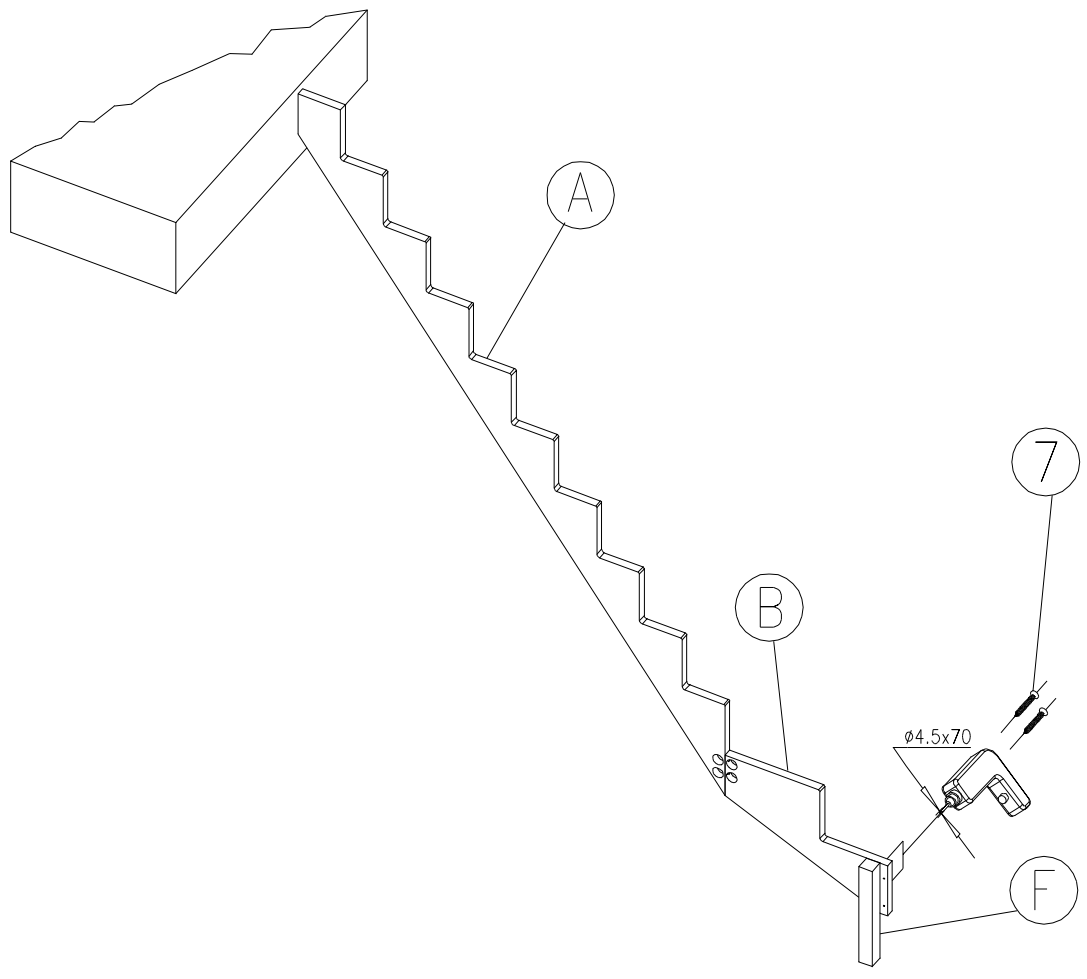
3

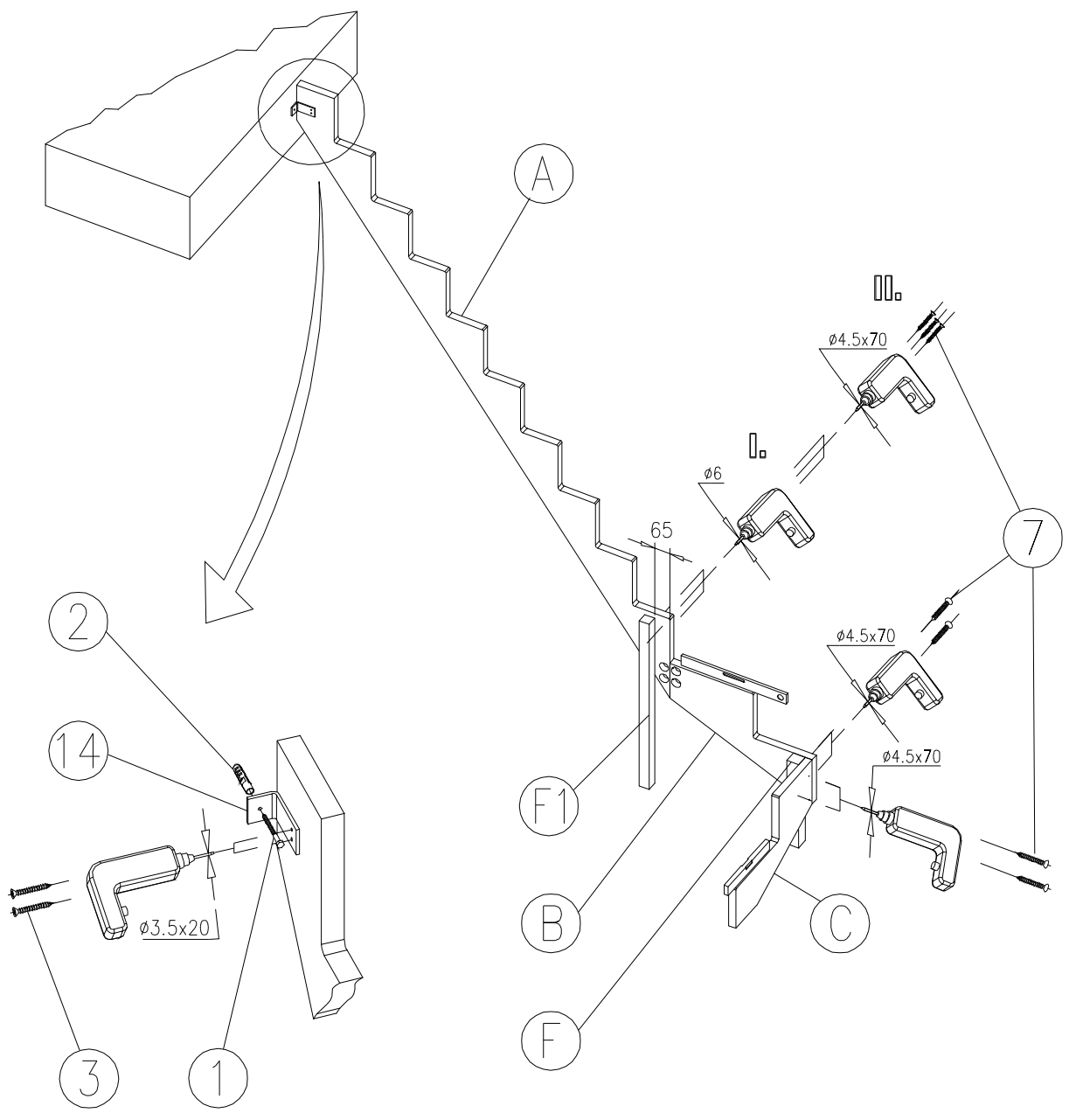


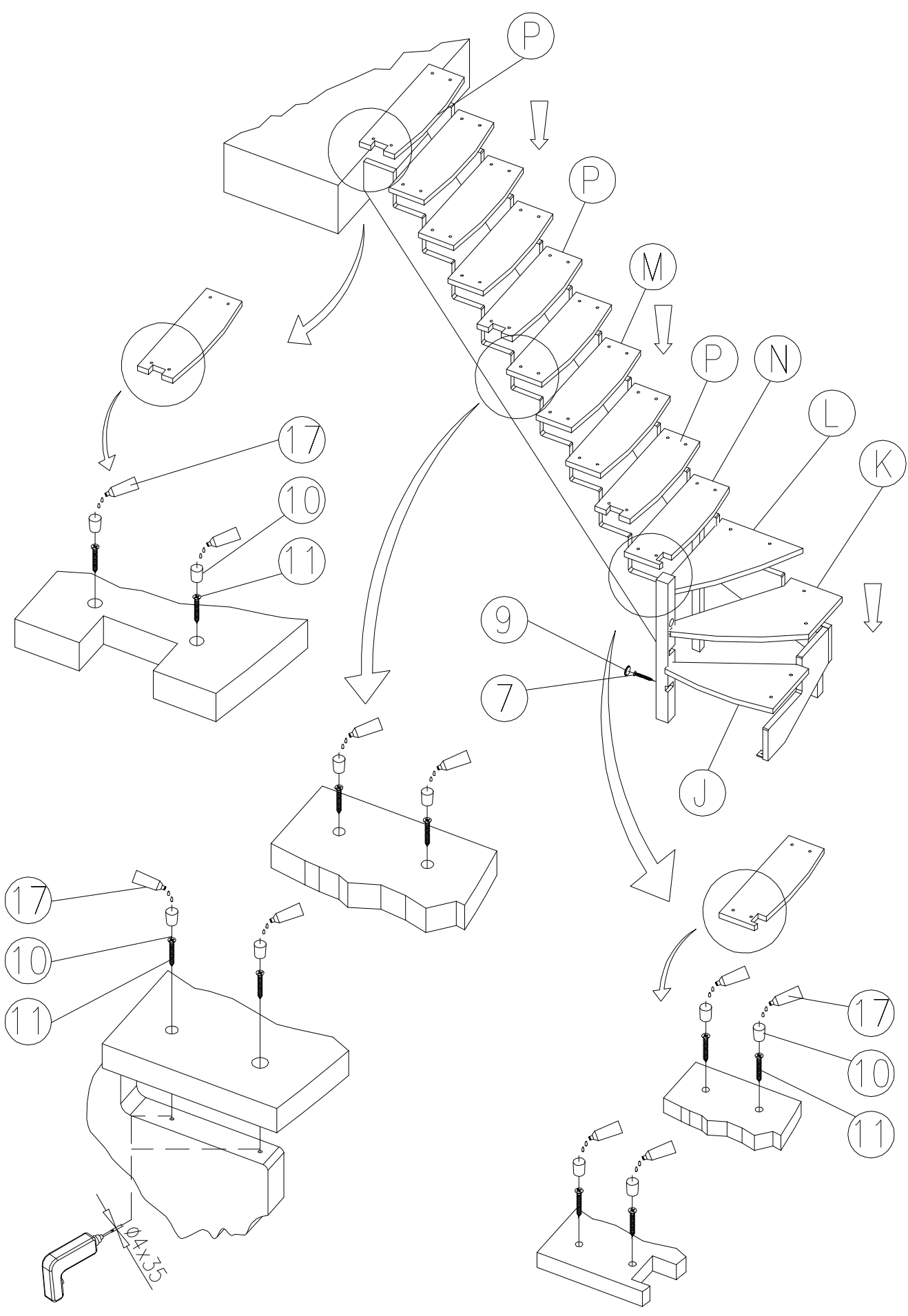
4



5







9

