

Allgemeine Hinweise

Bestimmungsgemäße Verwendung

Lesen Sie die Gebrauchs- und Pflegehinweise sorgfältig, bevor Sie die Schlüsselkassette montieren. Bewahren Sie die Anleitung zur weiteren Verwendung auf. Wenn Sie das Produkt an Dritte weitergeben, legen Sie die Anleitung bei.

Warnhinweise: Bei Anleitungs-konformer und fachgerechter Montage und Bedienung sind keinerlei Gefahren zu erwarten. Kleinteile und Verpackungsmaterialien können von Kindern verschluckt werden und zur Erstickung führen! Achten Sie darauf, dass Kleinteile und Verpackungsmaterialien nicht in die Hände von Kindern gelangen. Entsorgen Sie das Verpackungsmaterial sofort.

Bitte lesen Sie diese Bedienungsanleitung bevor Sie das Gerät benutzen. Die Schlüsselkassette DARF NICHT zerlegt werden. Gehen Sie vorsichtig mit dem Gerät um.

Technische Änderungen bleiben ausdrücklich seitens des Herstellers vorbehalten.

Haftungsausschluss

Der Hersteller übernimmt keine Haftung für Schäden oder Verletzungen, die bei unsachgemäßer Handhabung entstehen.

Entsorgung

Helfen Sie, die Umwelt zu schonen und entsorgen Sie das Produkt und die Verpackungsmaterialien entsprechend den lokalen Vorschriften. Gerät nicht im Hausmüll entsorgen!

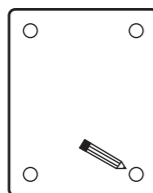
MONTAGE:

Schritt 1:

Öffnen Sie den Schlüsselsafe, indem Sie die Ziffern (2) auf die Anfangsposition 0-0-0 stellen und den Drehknopf (1) betätigen. Ziehen Sie nun die Türe der Schlüsselkassette zu sich.

Schritt 2:

Zeichnen Sie an der gewünschten Bohr-stelle die Bohrlöcher an. Nehmen Sie die Rückseite der Schlüsselkassette als Vorlage.



Schritt 3:

Bohren Sie die Bohrlöcher.

ACHTUNG!

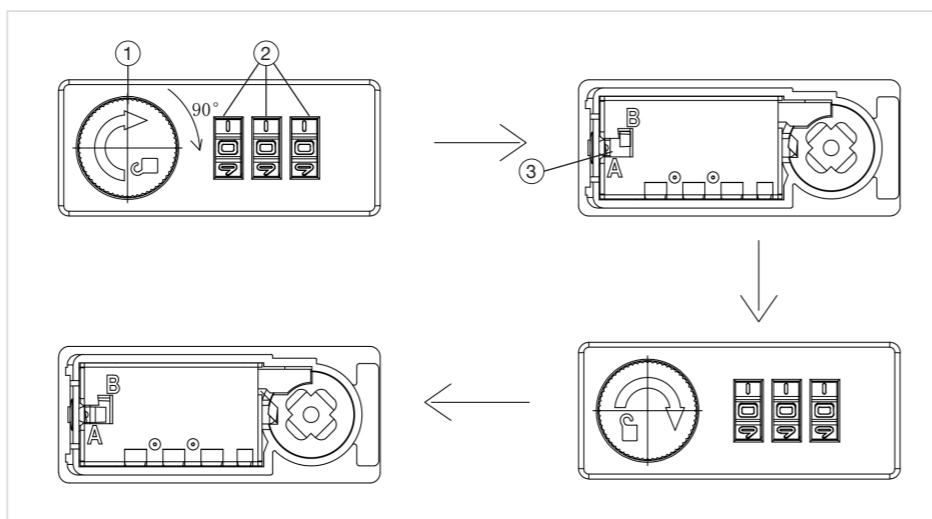
Achten Sie darauf, dass an der gewählten Bohrstelle keine Leitungen oder Rohre verlaufen. Dies kann zu Verletzungen oder Umgebungsschäden führen!

Schritt 4:

Setzen Sie die Dübel in die Bohrlocher.

HINWEIS:

Achten Sie darauf, dass das mitgelieferte Befestigungsmaterial für den gewünschten Anbringungsort möglicherweise nicht geeignet ist. Passendes Befestigungsmaterial erhalten Sie im Baumarkt.



Schritt 5:

Halten Sie die Schlüsselkassette an die Bohrlocher und schrauben Sie die Schrauben mithilfe eines Schraubendrehers in die Dübel. Schrauben Sie die Schlüsselkassette fest.

Lieferumfang:

- Schlüsselkassette
- Montagematerial
- Bedienungsanleitung

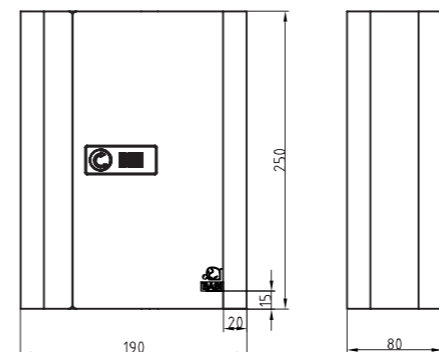
Produktdetails

- ① Drehknopf-Öffner
- ② Ziffern
- ③ Reset-Schalter

Technische Spezifikationen	
Gehäuse	Stahl anthrazit
Haken	20
Sicherheits-Zahlenschloss	mit 3 Ziffern 1000 Kombinations-Möglichkeiten
Außenabmessung	H250 x B200 x T80 mm

Ziffernpassword ändern

1. Stellen Sie den Reset-Schalter (3) auf die Position B.
2. Stellen Sie Ihr gewünschtes 3-stelliges Ziffernpassword ein und notieren sie sich dieses.
3. Stellen Sie den Reset-Schalter (3) wieder auf die Position A. Ihr neues Ziffernpassword ist nun gesetzt.
4. Schließen Sie die Tür der Schlüsselkassette.



© Copyright

Nachdruck oder Vervielfältigung (auch auszugsweise) nur mit Genehmigung der:
BASI GmbH
Konstantinstraße 387
41238 Mönchengladbach
Deutschland

2024

Diese Druckschrift, einschließlich aller ihrer Teile, ist urheberrechtlich geschützt.

Jede Verwertung außerhalb der engen Grenzen des Urheberrechtes ist ohne Zustimmung der BASI GmbH unzulässig und strafbar.

Das gilt insbesondere für Vervielfältigungen, Übersetzungen, Mikroverfilmungen und die Einspeisung und Verarbeitung in elektronischen Systemen.

BASI GmbH
Konstantinstraße 387
41238 Mönchengladbach
Deutschland

Schlüsselkassette Stahl anthrazit matt SK 80-20



Mit dreistelligem Zahlencode

Mit 20 Haken

Zeitloses Design

MONTAGE-/ BEDIENUNGSANLEITUNG



facebook.com/BASIGmbH



@basi_gmbh



www.basi.eu