

DE Gebrauchsanweisung

Solar Dekoleuchte

Sicherheitshinweise

- Für einen sicheren Umgang mit diesem Gerät muss der Benutzer des Gerätes diese Gebrauchsanweisung vor der ersten Benutzung gelesen und verstanden haben.
- Gebrauchsanweisung immer in Reichweite aufbewahren.
- Wenn Sie das Gerät verkaufen oder weitergeben, händigen Sie unbedingt auch diese Gebrauchsanweisung aus.
- Nur vom Hersteller zugelassene Akkus verwenden.
- Bei falscher Benutzung kann Flüssigkeit aus dem Akku austreten. Akkufflüssigkeit kann zu Hautreizungen und Verbrennungen führen. Kontakt unbedingt vermeiden! Bei zufälligem Kontakt gründlich mit Wasser abspülen. Bei Augenkontakt zusätzlich umgehend ärztliche Hilfe in Anspruch nehmen.
- Leuchte bei längerer Nichtbenutzung (Überwinterung) an einem trockenen, frostfreien Ort aufbewahren.

Aufbewahrung, Transport

Aufbewahrung

- Akkus entnehmen.
- Lagern Sie das Gerät und alle Zubehörteile an einem trockenen, gut belüfteten Ort.
- Schützen Sie das Gerät und sein Zubehör bei längerem Stillstandzeiten vor Verschmutzung und Korrosion.
- Leuchte bei längerer Nichtbenutzung (Überwinterung) an einem trockenen, frostfreien Ort aufbewahren.

Transport

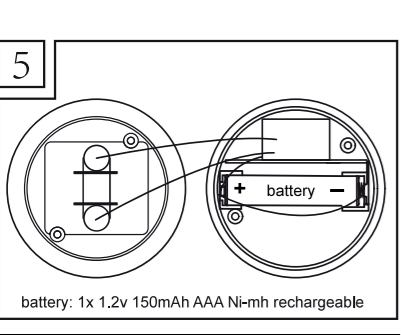
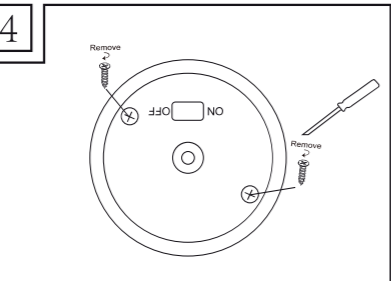
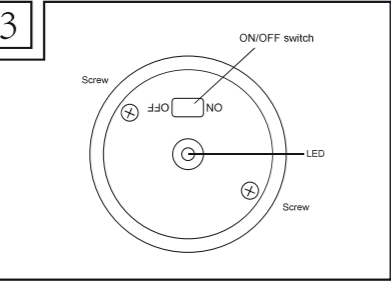
- Beim Versand nach Möglichkeit die Originalverpackung verwenden.

Störungen und Hilfe

Wenn etwas nicht funktioniert...

⚠️ GEFAHR! Gefahr für Leib und Leben! Unsachgemäße Reparaturen können dazu führen, dass Ihr Gerät nicht mehr sicher funktioniert. Sie gefährden damit sich und Ihre Umgebung.

Oft sind es nur kleine Fehler, die zu einer Störung führen. Meistens können Sie diese leicht selbst beheben. Bitte sehen Sie zuerst in der folgenden Tabelle nach, bevor Sie sich an den Händler wenden. So ersparen Sie sich viel Mühe und eventuell auch Kosten.



DE Gebrauchsanweisung

Solar Dekoleuchte

Sicherheitshinweise

- Für einen sicheren Umgang mit diesem Gerät muss der Benutzer des Gerätes diese Gebrauchsanweisung vor der ersten Benutzung gelesen und verstanden haben.
- Gebrauchsanweisung immer in Reichweite aufbewahren.
- Wenn Sie das Gerät verkaufen oder weitergeben, händigen Sie unbedingt auch diese Gebrauchsanweisung aus.
- Nur vom Hersteller zugelassene Akkus verwenden.
- Bei falscher Benutzung kann Flüssigkeit aus dem Akku austreten. Akkufflüssigkeit kann zu Hautreizungen und Verbrennungen führen. Kontakt unbedingt vermeiden! Bei zufälligem Kontakt gründlich mit Wasser abspülen. Bei Augenkontakt zusätzlich umgehend ärztliche Hilfe in Anspruch nehmen.
- Leuchte bei längerer Nichtbenutzung (Überwinterung) an einem trockenen, frostfreien Ort aufbewahren.

Aufbewahrung, Transport

Aufbewahrung

- Akkus entnehmen.
- Lagern Sie das Gerät und alle Zubehörteile an einem trockenen, gut belüfteten Ort.
- Schützen Sie das Gerät und sein Zubehör bei längerem Stillstandzeiten vor Verschmutzung und Korrosion.
- Leuchte bei längerer Nichtbenutzung (Überwinterung) an einem trockenen, frostfreien Ort aufbewahren.

Transport

- Beim Versand nach Möglichkeit die Originalverpackung verwenden.

Störungen und Hilfe

Wenn etwas nicht funktioniert...

⚠️ GEFAHR! Gefahr für Leib und Leben! Unsachgemäße Reparaturen können dazu führen, dass Ihr Gerät nicht mehr sicher funktioniert. Sie gefährden damit sich und Ihre Umgebung.

Oft sind es nur kleine Fehler, die zu einer Störung führen. Meistens können Sie diese leicht selbst beheben. Bitte sehen Sie zuerst in der folgenden Tabelle nach, bevor Sie sich an den Händler wenden. So ersparen Sie sich viel Mühe und eventuell auch Kosten.

Fehler/Störung	Ursache	Abhilfe
Die Leuchte funktioniert nicht.	Herrscht Tageslicht?	Auf Dunkelheit warten; die Leuchte leuchtet im Dunkeln.
Zu kurze Leuchtdauer.	Geringe Batteriespannung aufgrund verschmutzter Oberfläche?	Oberfläche reinigen.
	Ist die Leuchte im Schatten?	Standort ändern.
	Zu kurze Tageslichtzeit?	Leuchte länger als 3–4 Tage aufladen.

Können Sie den Fehler nicht selbst beheben, wenden Sie sich bitte direkt an den Händler. Beachten Sie bitte, dass durch unsachgemäße Reparaturen auch der Gewährleistungsanspruch erlischt und Ihnen ggf. Zusatzkosten entstehen.

Entsorgung vorbereiten

Akku entnehmen

Am Ende der Lebensdauer des Gerätes müssen Sie vor der Entsorgung alle vorhandenen Akkus entfernen.

⚠️ VORSICHT! Verletzungsgefahr durch Splinter! Gerät nicht mit Gewalt zerbrechen.

- Gehäuse öffnen.
- Anschlüsse abtrennen und Akku entnehmen.
- Akkus wie vorgeschrieben entsorgen.

Entsorgung

Gerät entsorgen

Das Symbol der durchgestrichenen Mülltonne bedeutet: Batterien und Akkus, Elektro- und Elektronikgeräte dürfen nicht in den Hausmüll. Sie können umwelt- und gesundheitsschädigende Stoffe enthalten.

Verbraucher sind verpflichtet, Elektro-Altgeräte, Gerätealtbatterien und Akkus getrennt vom Hausmüll über eine offizielle Sammelstelle zu entsorgen um eine sachgerechte Weiterverarbeitung zu gewährleisten. Die Rückgabe kann gemäß gesetzlicher Regelung kostenfrei z. B. über einen kommunalen Entsorgungsbetrieb oder über einen Händler erfolgen.

Batterien, Akkus und Lampen, die nicht fest in Elektro-Altgeräten verbaut sind und zerstörungsfrei entnommen werden können, müssen vor der Entsorgung entnommen und getrennt entsorgt werden. Lithiumbatterien und Akkupacks aller Systeme sind nur im entladenen Zustand bei den Rücknahmestellen abzugeben. Die Batterien sind immer durch abkleben der Pole vor Kurzschlüssen zu sichern.

Jeder Endnutzer ist selbst für die Löschung personenbezogener Daten auf den zu entsorgenden Altgeräten verantwortlich.

Verpackung entsorgen

Die Verpackung besteht aus Karton und entsprechend gekennzeichneten Kunststoffen, die wiederverwert werden können.

- Führen Sie diese Materialien der Wiederverwertung zu.

Technische Daten

Artikelnummer	146486, 146487, 146488, 146489
Akkus	1x AAA Ni-MH 1.2V 150mAh
Schutzgrad	IP44

IT Manuale di istruzioni

Lampada solare decorativa

Avvertenze di sicurezza

- Per un lavoro sicuro con questo apparecchio l'utente deve leggere e comprendere questo manuale prima del primo utilizzo.
- Tenere le istruzioni per l'uso sempre a portata di mano.
- Nel caso si intenda vendere o cedere a terzi l'apparecchio, esso dovrà essere sempre assolutamente accompagnato dalle rispettive istruzioni per l'uso.
- Utilizzare solo batterie ricaricabili autorizzati dal fabbricante.
- In caso di utilizzo erroneo può fuoriuscire del liquido dalla batteria. Il liquido delle batterie può causare infiammazioni della pelle e ustioni. Evitare assolutamente i contatti! In caso di contatto accidentale, sciacquare a fondo con acqua. In caso di contatto con gli occhi rivolgersi subito a un medico.

– Conservare la lampada, in caso di non utilizzo prolungato (per l'inverno), in un luogo asciutto ed esente da ghiaccio.

Conservazione, trasporto

- Conservazione delle batterie.
- Conservare il dispositivo e tutte le parti accessorie in un luogo asciutto e ben ventilato.
- Proteggere il dispositivo e i suoi accessori da sporco e corrosione in caso di non uso prolungato.
- Conservare la lampada, in caso di non utilizzo prolungato (per l'inverno), in un luogo asciutto ed esente da ghiaccio.

Trasporto

- Per le spedizioni utilizzare l'imballaggio originale se possibile.

Guausti ed assistenza

Se qualcosa non funziona...

⚠️ PERICOLO! Pericolo per la vita e l'incolumità fisica. Le riparazioni inadeguate possono causare un funzionamento non sicuro dell'apparecchio. Questo mette a repentaglio la propria vita e la sicurezza dell'ambiente circostante.

Spesso sono solo piccoli difetti che portano a un guasto. Di solito essi possono essere risolti facilmente dall'utente stesso. Si prega di controllare nella seguente tabella prima di rivolgersi al rivenditore. In tal modo si risparmiano molta fatica ed anche eventuali spese.

Difetti/Guausti	Causa	Rimedio
La lampada non funziona.	È presente luce solare?	Attendere il buio; la lampada s'illumina al buio.
Durata di illuminazione troppo breve.	Bassa tensione della batteria a causa della superficie sporca?	Pulire la superficie.
	La lampada è all'ombra?	Cambiare posto.
	Tempo di esposizione alla luce solare troppo breve?	Caricare la lampada per più di 3-4 giorni.

Se non si è in grado di eliminare l'errore da soli, si prega di rivolgersi direttamente al rivenditore. Le riparazioni inappropriate invalidano la garanzia e possono causare costi aggiuntivi a suo carico.

Preparativi per lo smaltimento

Rimozione della batteria

Al termine della vita dell'apparecchio, prima di provvedere al suo smaltimento occorre togliere tutte le batterie in esso presenti.

⚠️ ATTENZIONE! Pericolo di lesioni causate da schegge. Non frantumare con violenza l'apparecchio.

- Aprire l'alloggiamento.
- staccare i collegamenti e rimuovere le batterie.
- Smaltire la batteria come prescritto.

Smaltimento

Smaltire l'apparecchio

Il simbolo del bidone della spazzatura barrato vuol dire che: batterie e accumulatori, apparecchiature elettriche ed elettroniche non vanno smaltiti nei rifiuti domestici. Questi potrebbero contenere sostanze dannose per l'ambiente e la salute.

I consumatori hanno l'obbligo di differenziare le apparecchiature elettroniche, le batterie vecchie delle apparecchiature e gli accumulatori dai rifiuti domestici e di smaltirle presso il centro di raccolta ufficiale per garantire un riutilizzo consono. In conformità con le disposizioni di legge, la restituzione può essere effettuata gratuitamente, ad esempio attraverso un'azienda di smaltimento dei rifiuti urbani o tramite un rivenditore.

Batterie, accumulatori e lampade non integrati in modo fisso nelle apparecchiature elettriche da smaltire, vanno tolti prima dello smaltimento e smaltiti separatamente. Le batterie al litio e gli accumulatori di tutti i sistemi vanno consegnati scarichi ai punti di raccolta. Le batterie vanno sempre assicurate da possibili cortocircuiti applicando del nastro adesivo sui poli.

L'utente finale è responsabile della cancellazione dei dati personali dalle apparecchiature da smaltire.

Smaltimento dell'imballaggio

L'imballaggio è composto da cartone e particolari in plastica adeguatamente contrassegnati per essere riciclati.

- Si raccomanda di inviare questi materiali al riciclaggio.

Dati tecnici

Codice articolo	146486, 146487, 146488, 146489
Batterie	1x AAA Ni-MH 1.2V 150mAh
Grado di protezione	IP44

FR Manuel d'utilisation

Lampe solaire décorative

Consignes de sécurité

- Pour garantir une manipulation sûre de cet appareil, l'utilisateur doit avoir lu et compris le présent mode d'emploi avant la première mise en service de l'appareil.
- Gardez les instructions d'utilisation toujours à portée de la main.
- Si vous vendez ou donnez l'appareil, joignez-y toujours ces instructions d'utilisation.
- N'utilisez que les batteries rechargeables autorisées par le fabricant.
- Du liquide peut s'échapper de l'accu en cas de mauvaise utilisation. Le liquide s'échappant de l'accu peut occasionner irritations de la peau et brûlures. Évitez tout contact avec ce liquide ! Lors de tout contact, rincez abondamment avec de l'eau. Lors d'un contact avec les yeux, consultez un médecin sans tarder.
- En cas de non utilisation prolongée (hivernage), ranger la lampe dans un endroit sec et à l'abri du gel.

Stockage, transport

- Retirer les accus.
- Stockez l'appareil et tous ses accessoires dans un endroit sec et bien aéré.
- Protégez l'appareil et ses accessoires de la salissure et de la corrosion lors des longues périodes d'arrêt.
- En cas de non utilisation prolongée (hivernage), ranger la lampe dans un endroit sec et à l'abri du gel.

Transport

- En cas d'expédition, utilisez si possible l'emballage d'origine.

Pannes et solutions

Lorsqu'un élément ne fonctionne pas...

⚠️ DANGER ! Risque corporel et danger de mort ! Des réparations non conformes peuvent conduire à un fonctionnement non sécurisé de votre appareil. Vous mettez votre environnement en péril et vous exposez vous-même au danger.

Panne/Incident	Cause	Solution
La lampe ne fonctionne pas.	Fait-il jour ?	Attendre l'obscurité ; la lampe s'allume dans l'obscurité.
Durée d'éclairage trop courte.	Tension de batterie faible en raison d'une surface encrassée ?	Nettoyer la surface.
	La lampe est-elle dans l'ombre ?	Modifier l'emplacement.
	Durée de la lumière du jour trop courte ?	Recharger la lampe pendant plus de 3 à 4 jours.

Si vous n'êtes pas en mesure d'éliminer la panne par vous-même, veuillez vous adresser directement à votre revendeur. Notez que la réalisation de réparations non conformes entraîne l'annulation de la garantie et vous entraîne éventuellement des coûts supplémentaires.

Préparation pour la mise au rebut

Retirer les accus

Avant de mettre l'appareil au rebut à la fin de sa durée de vie, vous devez retirer tous les accus.

⚠️ ATTENTION ! Risque de blessures par des éclats ! Ne pas mettre l'appareil en morceaux par la force.

- Ouvrir le boîtier.
- Défaire les branchements et enlever les accus.
- Éliminez les accus comme décrit.

Mise au rebut

Mise au rebut de l'appareil

Le symbole de la poubelle barrée signifie : Les batteries et les accus, les appareils électriques et électroniques ne doivent pas être jetées avec les ordures ménagères car ils pourraient contenir des substances nocives pour l'environnement et la santé.

Les consommateurs sont tenus d'éliminer appareils électriques usagés, les batteries et accus usagés d'appareils électriques séparément en les remettant à un point de collecte officiel afin de garantir un traitement adéquat. Conformément aux dispositions légales, les produits peuvent être retournés gratuitement, p. ex. auprès du service d'élimination communal ou du revendeur.

Les batteries, les accus et les lampes qui ne sont pas intégrés dans les appareils électriques usagés doivent être retirés et éliminés séparément avant l'élimination. Les batteries au lithium et les pack accus de tous les systèmes

doivent être remis aux points de collecte uniquement en état déchargé. Les batteries doivent toujours être protégées contre les courts-circuits en collant les pôles.

Chaque utilisateur final est responsable pour la suppression des données personnelles qui se trouvent sur les appareils usagés à éliminer.

Mise au rebut de l'emballage

L'emballage se compose de carton et de matières plastiques marquées en conséquence qui peuvent être recyclés.

- Éliminez ces matériaux en les conduisant au recyclage.

Spécifications techniques

Numéro d'article	146486, 146487, 146488, 146489
Accus	1x AAA Ni-MH 1.2V 150mAh
Degré de protection	IP44

GB Operating instructions

Solar decorative luminaire

Safety instructions

- To operate this appliance safely, the user must have read and understood these instructions for use before using the appliance for the first time.
- Always keep the operating instructions within reach.
- If you sell or pass on the device, you must also pass on these operating instructions.
- Use only rechargeable batteries authorised by the manufacturer.
- If wrongly used, liquid may escape from the battery. The liquid which escapes can cause skin irritation and burns. Avoid contact under all circumstances! If contact occurs, thoroughly rinse with water. If contact with eyes occurs, seek immediate medical attention.
- If the light is not used for an extended period (overwintering), store it in a dry frost-free location.

Storage and transport

Storing

- Remove batteries.
- Store the device and any accessories in a dry, well-ventilated place.
- In case of longer periods without operation, protect the device and its accessories against soiling and corrosion.
- If the light is not used for an extended period (overwintering), store it in a dry frost-free location.

Transport

- Use the original packaging to ship whenever possible.

Troubleshooting

If something stops working...

⚠️ DANGER ! Danger to life and limb! Improper repairs can result in the product functioning unsafely. This endangers yourself and your environment.

Malfunctions are often caused by minor faults. You can easily remedy most of these yourself. Please consult the following table before contacting the vendor. You will save yourself a lot of trouble and possibly money too.

Fault/malfunction	Cause	Remedy
The lamp does not work.	Daylight hours?	It is necessary to wait for the dark, the lamp works in the dark.
Short run time.	Insufficient battery due to dirty surface?	Clean the surface.
	The lamp is in the shade?	Change location.
	Short daylight hours?	Charge more than 3–4 days.

If you can't fix the fault yourself, contact your nearest vendor. Please be aware that any improper repairs will also invalidate the warranty and additional costs may be incurred.

Preparing for disposal

Removing the battery

At the end of the device lifetime, you should remove all batteries before disposing of the item.

⚠️ CAUTION! Risk of injury by splintering! Do not break device forcefully.

- Open the housing.
- Separate the connections and remove the battery.
- Dispose of the batteries in accordance with the regulations.

Disposal

Disposing of the appliance

A crossed-out wheeelin bin icon means: Batteries and rechargeable batteries, electrical or electronic devices must not be disposed of with household waste. They may contain substances that are harmful to the environment and human health.

Consumers must dispose of waste electrical devices, spent portable batteries and rechargeable batteries separately from household waste at an official collection point to ensure that these items are processed correctly. The product can be returned free of charge in accordance with the legal requirements, for example through a municipal waste disposal company or a dealer.

Batteries, rechargeable batteries and lamps that are not permanently installed in waste electrical equipment and can be removed in a non-destructive way must be removed and disposed of separately before disposal of the equipment.

Lithium batteries and disposable battery packs of all

systems are only to be handed in to the waste collection points in a discharged state. The batteries must always be protected against short circuits by taping off the poles.

All end users are responsible for deleting any personal data stored on waste devices prior to their disposal.

Disposal of the packaging

The packaging consists of cardboard and correspondingly marked plastics that can be recycled.

- Make these materials available for recycling.

Technical data

Item number	146486, 146487, 146488, 146489
Batteries	1x AAA Ni-MH 1.2V 150mAh
Protection rating	IP44

CZ Návod k použití

Solární dekoráční svítidlo

Bezpečnostní pokyny

- Pro bezpečné zacházení s tímto přístrojem si jeho uživateľ musí před prvním použitím přečíst tento návod k použití a porozumět mu.
- Návod na použití ukládejte vždy v dosahu.
- Pokud přístroj prodáte nebo odevzdáte další osobě, bezpodmínečně přiložte i tento návod na použití.
- Používejte pouze akumulátory schválené výrobcem.
- Při chybném používání může z akumulátoru vytékat kapalina. Kapalina vytéká z akumulátoru může vést k podráždění a popálení pokožky. Bezpodmínečně se vyvarujte kontaktu! Při náhodném kontaktu proveďte důkladné opláchnutí vodou. Při kontaktu s očima se pak kromě toho neprodleně obraťte na lékaře.
- Při delším nepoužívání (přezimování) uložte svítidlo na suchém, před mrazem chráněném místě.

Uložení, přeprava

Uložení

- Vyjměte akumulátory.
- Zařízení a jeho příslušenství skladujte v suchém a dobře větraném prostředí.
- V případě, že zařízení a jeho příslušenství delší dobu nepoužíváte, chráňte jej před znečištěním a korozi.
- Při delším nepoužívání (přezimování) uložte svítidlo na suchém, před mrazem chráněném místě.

Přeprava

- Při zaslání použijte pokud možno originální obal.

Poruchy a pomoc při jejich odstranění

Když něco nefunguje...

⚠️ NEBEZPEČÍ! Nebezpečí smrtelného zranění! Neodborně provedené opravy mohou způsobit, že přístroj již nebude fungovat bezpečně. Tím ohrožujete sebe i své okolí.

Často jsou to jen drobné závady, které vedou ke vzniku poruchy. Většinou je můžete snadno sami odstranit. Než se obrátíte na prodejnu, podívejte se do následující tabulky. Ušetříte si tím mnoho námahy a případné i výdaje.

Závaďa/porucha	Příčina	Pomoc
Svítidlo nefunguje.	Je venku světlo?	Počkajte, dokud se nesetmí; svítidlo svítí ve tmě.
Krátká doba svícení.	Nízké napětí baterie v důsledku znečištěného povrchu?	Vyčistíte povrch.
	Je svítidlo umístěné ve stínu?	Změňte jeho umístění.
	Příliš krátké denní světlo?	Svítidlo nabijete déle než 3 – 4 dny.

Nemůžete-li závadu odstranit sami, obraťte se přímo na prodejnu. Mějte na paměti, že při neodborné opravě zanikají nároky ze záruky a případně Vám mohou vzniknout i další výdaje.

Připravte likvidaci

Vyjměte akumulátor

Na konci životnosti přístroje musíte před likvidací vyjmout z přístroje všechny akumulátory.

⚠️ UPOZORNĚNÍ! Nebezpečí

Číslo tovaru	146486, 146487, 146488, 146489
Akumulátory	1x AAA Ni-MH 1.2V 150mAh
Stupeň ochrany	IP44

PL Instrukcje obsługi

Solarna lampa dekoracyjna

Wskaźówka bezpieczeństwa

- Aby zapewnić bezpieczną obsługę urządzenia, użytkownik musi przeczytać i zrozumieć instrukcję obsługi przed pierwszym użyciem urządzenia.
- Instrukcję obsługi przechowywać w łatwo dostępnym miejscu.
- W przypadku sprzedaży urządzenia lub przekazania go innym osobom, należy koniecznie dołączyć do niego instrukcję obsługi.
- Używać wyłącznie akumulatory dozwolonych przez producenta.
- W przypadku niewłaściwego stosowania z baterii może wydostawać się ciecz. Ciecz z akumulatora może powodować podrażnienia skóry i oparzenia. Bezwzględnie unikaj kontaktu! W przypadku mimowolnego kontaktu splukać skórę dokładnie wodą. W razie kontaktu z oczami bezzwłocznie zgłosić się po pomoc do lekarza.
- W przypadku dłuższego nieużywania (przez zimę) lampę przechowywać w suchym miejscu, nie narażonym na mróz.

Przechowywanie, transport

Magazynowanie

- Wyjąć akumulatory.
- Do urządzenie i wszystkie elementy wyposażenia należy przechowywać w suchym, dobrze wietrzonym miejscu.
- Chronić urządzenie i jego akcesoria przed brudem i korozją podczas dłuższych okresów przestoju.
- W przypadku dłuższego nieużywania (przez zimę) lampę przechowywać w suchym miejscu, nie narażonym na mróz.

Transport

- Do wysyłki używać w miarę możliwości oryginalnego opakowania.

Zakłócenia i ich usuwanie

Jeżeli coś nie działa...

⚠	NIEBEZPIECZENSTWO! Zagrozenie dla życia i zdrowia! Nieprawidłowo przeprowadzone naprawy mogą spowodować, że urządzenie nie będzie już bezpiecznie działać. Zagroza to użytkowników i jego otoczeniu.
----------------	--

Zakłócenia są często powodowane przez drobne usterki. Z reguły można je samodzielnie usunąć. Przed zwroceniem się do sprzedawca należy zasięgnąć informacji w poniższej tabeli. Pozwoli to zaoszczędzić dużo czasu oraz ewentualnych kosztów.

Usterka/zakłócenie	Przyczyna	Środki zaradczeni
Lampa nie działa. Czy jest światło dzienne?		Poczekać na ciemność; lampa świeci w ciemności.
Zbyt krótki czas oświetlenia.	Niskie napięcie akumulatora z powodu zabrudzonej powierzchni?	Oczyszczyć powierzchnię.
	Czy lampa jest w cieniu?	Zmienić lokalizację lampy.
	Zbyt krótki czas ze światłem dziennym?	Naladuj lampę przez okres dłuższy niż 3-4 dni.

Jeżeli usterki nie można usunąć we własnym zakresie, należy skontaktować się bezpośrednio ze sprzedawcą. Należy pamiętać, że nieprawidłowo wykonane naprawy powodują utratę prawa do roszczeń gwarancyjnych iacciągają ew. za sobą dodatkowe koszty.

Przygotowanie do utylizacji

Demontaż akumulatora

Po zakończeniu użytkowania urządzenia należy wymonować z niego wszystkie akumulatory.

⚠	PRZESTROGA! Niebezpieczeństwo obrażeń spowodowane drzazgami! Nigdy nie rozbiąć urządzenia siłą.
----------------	--

- Otworzyć obudowę.
- Rozłączyć połączenia i wyjąć akumulator.
- Przekazać akumulatory do zgodnej z przepisami utylizacji.

Utylizacja

Utylizacja urządzenia

Przekleszony symbol kosza na odpady oznacza: Bateria i akumulator, sprzętu elektrycznego i elektronicznego nie wolno wyrzucać razem z odpadami domowymi. Mogą one zawierać substancje szkodliwe dla środowiska i zdrowia.

Użytkownicy są zobowiązani do usuwania zużytych urządzeń elektrycznych, starych baterii do urządzeń i akumulatorów oddzielnie od odpadów z gospodarstw domowych w oficjalnym punkcie zbiórki w celu zapewnienia właściwego dalszego przetwarzania. Zwrot zgodnie z ustawowymi regulacjami jest bezpłatny i może nastąpić np. za pośrednictwem komunalnego zakładu utylizacyjnego lub sprzedawcy.

Baterie, akumulatory i lampy które nie są zainstalowane na stałe w zużytych urządzeniach elektrycznych i które można usunąć w sposób nieniszczący, należy usunąć i utylizować oddzielnie przed utylizacją. Baterie litowe i zestawy baterii wszystkich systemów powinny być zwracane do punktów zbiórki tylko po rozładowaniu. Baterie muszą być zawsze chronione przed zwarciami poprzez zaklejenie biegunów.

Każdy użytkownik końcowy jest odpowiedzialny za usuwanie danych osobowych z utylizowanych, zużytych urządzeń.

Utylizacja opakowania

Opakowanie składa się z kartonu i odpowiednio oznakowanych tworzyw sztucznych, które można ponownie wykorzystać.

- Oddać te materiały do ponownego wykorzystania.

Dane techniczne

Numer produktu	146486, 146487, 146488, 146489
Akumulatory	1x AAA Ni-MH 1.2V 150mAh
Stoień ochrony	IP44

SI Priročnik za uporabo

Solarna okrasna svetilka

Varnostni napotki

- Za varno ravnanje s to napravo mora uporabnik naprave navodila prebrati in jih razumeti pred prvo uporabo.
- Navodila za uporabo hranite vedno na dosegu.
- Če napravo prodate ali posredujete drugi osebi, kupcu ali omenjeni osebi obvezno izročite tudi ta navodila za uporabo.
- Uporabljajte samo akumulatorji, ki jih je odobrili proizvajalec.
- V primeru napačne uporabe lahko iz akumulatorja izteče tekočina. Tekočina akumulatorja lahko povzroči draženje kože ali opekline. Kontakt nemudoma preprečite! V primeru naključnega stika temeljito sperite z vodo. Pri stiku z očmi nemudoma poiščite zdravniško pomoč.
- Če svetilke dalj časa ne uporabljate (prezimovanje), jo shranite na suho mesto, kjer ni mraza.
- Če svetilke dalj časa ne uporabljate (prezimovanje), jo shranite na suho mesto, kjer ni mraza.

Shranjevanje, transport

Shranjevanje

- Odstranite baterije.
- Napravo in vse dodatke hranite na suhem, dobro prezračenem kraju.
- Napravo in njene dodatke pri daljšem obdobju neoparbe zaščitite pred umazanijo in korozijo.
- Če svetilke dalj časa ne uporabljate (prezimovanje), jo shranite na suho mesto, kjer ni mraza.

Transport

- Pri pošiljanju po možnosti uporabite originalno embalažo.

Motnje in pomoč

Ko nekaj ne deluje...

⚠	NEVARNOST! Nevarnost za življenje in telo! Nestrokovno izvedena popravila lahko povzročijo, da vaša naprava ne deluje več varno. S tem ogrožate sebe in okolje.
----------------	--

Napaka/motnja	Vzrok	Rešitev
Svetilka ne deluje.	Je zunaj še dnevna svetloba?	Počakajte na temo; svetilka sveti v temi.
Prekratko obdobje delovanja.	Nizka napetost baterije zaradi onesnažene površine?	Očistite površino.
	Je svetilka v sencl?	Prestavite jo.
	Prekratek čas dnevne svetlobe?	Svetilko dlje kot 3–4 dni polnite.

Če napake ne morete odpraviti sami, se obrnite neposredno na vašo prodajalca. Upoštevajte, da v primeru nestrokovno izvedenih popravil lahko izgubite pravice, ki izhajajo iz garancije; morebiti boste imeli tudi dodatne stroške.

Prisrjava odstranjevanja

Odstranjevanje baterij

Ob koncu življenjske dobe naprave morate pred odstranjevanjem odstraniti vse baterije.

⚠	POZOR! Nevarnost poškodb z ostružki! Ne razbijte naprave z uporabo sile.
----------------	---

- Odprite ohišje.
- Ločite priključke in odstranite akumulator.
- Baterije odstranite v skladu s predpisi.

Odlaganje med odpadke

Odlaganje naprave med odpadki

Simbol prečrtane koša za smeti pomeni: baterij in akumulatorjev ter elektronskih in električnih naprav ni dovoljeno metati med gospodinjske odpadke. Vsebujejo lahko namreč okolju in zdravju škodljive določene snovi.

Potrošniki so dolžni odpadne elektronske naprave ter rabljene baterije in akumulatorje naprav odstraniti ločeno od gospodinjskih odpadkov prek uradnih zbirnih mest ter tako poskrbeti za pravilno nadaljnjo uporabo in recikliranje teh. Vračilo je v skladu z zakonskimi predpisi mogoče brezplačno, npr. v komunalnem obratu za ravnanje z odpadki ali pri trgovcu.

Baterije, akumulatorje in svetilka, ki niso fiksno vgrajeni v odpadno električno opremo in jih je mogoče odstraniti brez poškodovanja, je treba pred odstranitvijo opreme odstraniti in zavreči ločeno. Litijve baterije in akumulatorske pakete vseh sistemov je treba oddati na zbirno mesto samo povsem izpraznjene. Pole baterij je treba vedno prelepiti in jih tako zaščititi pred kratkimi stiki.

Vsak končni uporabnik je sam odgovoren za izbris osebnih podatkov z odpadne elektronske naprave.

Odlaganje embalaže med odpadke

Embalaza vsebuje karton in ustrezno označene umetne mase, ki se lahko reciklirajo.

- Te materiale namenite za reciklažo.

Tehnični podatki

Številka izdelka	146486, 146487, 146488, 146489
Baterije	1x AAA Ni-MH 1.2V 150mAh
Stopnja zaščite	IP44

HU Használati utasítás

Szolár dekorlámpa

Biztonsági előírások

- A készülék csak akkor kezelhető biztonságosan, ha az első használat előtt a kezelő elolvasta és megértette ezt a használati utasítást.
- A használati útmutatót tartsa mindig kézfűgyben.
- Ha eladja vagy továbbadja a készüléket, feltétlenül adja tovább a használati útmutatót is vele.
- Csak a gyártó által jóváhagyott akkumulátorok használjon.
- Hejlytelen használat esetén az akkumulátorból folyadék léphet ki. Az akkumulátorból kilépő folyadék izgathatja a bőrt és égési sérülést okozhat. Kerülje a folyadékkal való érintkezést! A véletlenül bőrére került anyagot vízzel alaposan öblítse le. Ha a szemébe került, az öblögetés után haladéktalanul forduljon orvoshoz.
- Ako je ne koristite duže vrijeme (preko zime), svjetiljku odložite na suhom mjestu bez mraza.
- Hosszabb használaton kívül helyezés (teleltetés) esetén a lámpát szárász, fagymentes helyen tárolja.

Tárolás, szállítás

Tárolás

- Vegye ki az akkumulátorokat.
- A készüléket és valamennyi tartozékát száraz, jól szellőző helyen tárolja.
- Ha a készüléket hosszabb ideig nem használja, védje azt és tartozékait a szennyeződés és korrózió ellen.
- Hosszabb használaton kívül helyezés (teleltetés) esetén a lámpát szárász, fagymentes helyen tárolja.

Szállítás

- Szállításkor lehetőség szerint használja az eredeti csomagolást.

Üzemzavarok és elhárításuk

Amikor valami nem működik...

⚠	VESZÉLY! Életvesztés! I szakserűtlen javítások miatt előfordulhat, hogy készüléke többé nem működik biztonságosan. Ezzel veszélyezteti önmagát és a környezetét.
----------------	---

Kis hibák is gyakran vezethetnek üzemzavarhoz. Legtöbbször ezeket saját maga is elháríthatja. Mielőtt az áruházhoz fordulna, nézze át az alábbi táblázatot. Ezzel sok fáradságot, illetve adott esetben költségeket is megtakarít.

Hiba/üzemzavar	Ok	Elhárítás
A lámpa nem működik.	Nappali fény van?	Várja meg a sötétést; a lámpa csak sötétben világít.
Túl rövid világlítási időtartam.	Alacsony akkumulátorfeszültség az elszennyezött felület miatt?	Tisztítsa meg a felületét.
	A lámpa árnyékban van?	Változtassa meg a helyét.
	Túl kevés a naplútés?	Töltse a lámpát 3-4 napnál hosszabb ideig.

Ha a hibát nem tudja maga elhárítani, forduljon közvetlenül az áruházhoz. Tartsa szem előtt, hogy a szakserűtlen javítások miatt a szavatossági kötelezettség elvész, és Önnek adott esetben további költségeket okozhat.

A hulladékkezelés előkészítése

Az akkumulátor kivétele

A készülék élettartamának lejártakor a hulladékkezelés előtt minden akkut el kell távolítani belőle.

⚠	VIGYAZATI! A forgács sérülést okozhat! A készüléket erőszakkal ne törje össze.
----------------	---

- Nyissa fel a házát.
- Az érintkezőket csatlakoztassa le és az akkumulátort távolítsa el.
- Az akkukat előírásosan helyezze el hulladékként.

A készülék selejtezése

Az áthúzott kuka szimbólum jelentése a következő: Az elemeket és akkukat, az elektromos és elektronikus készülékeket nem szabad a háztartási hulladékok közé tenni. Ezek a környezetre és egészségre káros anyagokat tartalmazhatnak.

A felhasználó köteles a régi elektromos készülékeket, a készülék használt elemeit és akkumulátorait a háztartási hulladékoktól különválasztva a hivatalos gyűjtőhelyen keresztül ártalmatlanítani a szakserű további feldolgozás biztosításához. A leadás a jogszabályi előírásoknak megfelelően díjmentesen végezhető. pl. településhulladékalártalmatlanítási társaságban vagy kereskedőn keresztül.

Az olyan elemeket, akkumulátorokat és lámpákat, amelyek nincsenek fixen beépítve a régi elektromos készülékek és roncsolásmentesen eltávolíthatók belőle, ártalmatlanítás előtt ki kell venni és külön kell ártalmatlanítani. Az összes rendszerlium elemet és akkusomagjait csak lemerült állapotban szabad leadni a visszavételi helyen. Az elemek a pólusok leragasztásával kell védeni a rövidzárt ellen.

Minden végfelhasználó saját maga felel az ártalmatlanítandó készüléken lévő személyes adatainak törléséért.

A csomagolás selejtezése

A csomagolás anyaga karton és megfelelően jelölt műanyag, ami újra hasznosítható.

- Ezeket juttassa el az újrahasznosításba.

Műszaki adatok

Cikkszám	146486, 146487, 146488, 146489
Akkumulátorok	1x AAA Ni-MH 1.2V 150mAh
Védelmi fok	IP44

BAWHR Priročnik za uporabo

Solarna dekorativna svjetiljka

Sigurnosne upute

- Za sigurno rukovanje uređajem korisnik mora pročitati i razumjeti ove upute za uporabu prije prvog korištenja uređaja.
- Uputu za uporabu uvijek čuvati u dometu.
- Ako uređaj prodajete ili posuđujete obavezno prodajte i ovu uputu za uporabu.
- Koristite samo akumulatori odobrene od proizvođača.
- Pri neispravnoj uporabi tekućina može isticati iz baterije. Tekućina iz baterije može dovesti do nadražanja kože i opeklina. Obavezno izbjegavajte kontakt! Pri slučajnom kontaktu, isprati vodom. Pri kontaktu s očima dodatno posjetiti liječnika.
- Ako je ne koristite duže vrijeme (preko zime), svjetiljku odložite na suhom mjestu bez mraza.

Skladištenje, transport

Odlaganje

- Vađenje baterija.
- Uređaje i sve dijelove pribora skladištite na suhom, dobro prozračenom mjestu.
- Zaštite uređaj i njegov pribor od prljavštine i korozije tokom dužeg prekida rada.
- Ako je ne koristite duže vrijeme (preko zime), svjetiljku odložite na suhom mjestu bez mraza.

Transport

- Priukom slanja po mogućnosti koristiti originalnu ambalažu.

Smetnje i pomoć

Ako nešto ne funkcinira...

⚠	OPASNOST! Opasnost od tjelesnih ozljeda i za život! Nestručno provedeni popravci dovode do toga da uređaj više ne radi sigurno. Time ugrožavate sebe i svoju okolinu.
----------------	--

Često su to samo male greške koje dovode do smetnje. Većinom ih sami lahko možete otkloniti. Molimo prvo pogledajte sljedeću tabelu prije nego što se obratite trgovcu. Tako ćete uštedjeti mnogo truda i eventualno i troškova.

Greške/smetnja	Uzrok	Pomoć
Svjetiljka ne funkcionira.	Da li vlada dnevno svjetlo?	Pričekajte mrak; svjetiljka svjetli u smrkavanju.
Prekratko trajanje osvjetljenja.	Nizak napon baterije zbog prljave površine?	Očistite površinu.
	Da li je svjetiljka u sjenci?	Promijenite lokaciju.
	Prekratko vrijeme dnevnog svjetla?	Svjetiljku punite duže od 3-4 dana.

Ako ne možete sami popraviti grešku, molimo da se direktno obratite trgovcu. Molimo da vodite računa i o tome da neprimjerne popravke poništavaju garanciju i da Vam uzrokuju dodatne troškove.

Priprema zbrinjavanja

Vađenje akumulatora

Po završetku vijeka trajanja uređaja iz istoga prije zbrinjavanja morate izvaditi vse postojeće akumulatore.

⚠	OPREZ! Opasnost od ozljeda na komadićima! Uređaj ne razbijati na silu.
----------------	---

- Otvorite kućište.
- Iskopčajte priključke i izvadite akumulator.
- Akumulatore propisno zbrinite.

Odlaganje na otpad

Odlaganje uređaja na otpad

Simbol prečrtane kante za smeće znači: baterije i akumulatori, električni i elektronski uređaji ne smiju se odlagati s kućnim otpadom. Mogu sadržavati supstance štetne za okoliš i zdravlje.

Potrošači su dužni stare električne uređaje, baterije i stare baterije od uređaja, odlagati odvojeno od kućnog otpada na službenom mjestu skupljanja kako bi se osigurala pravilna daljnja obrada. Povrat se može izvršiti u skladu sa zakonskom regulativom npr. preko komunalnog pogona za odlaganje u otpad ili preko nekog trgovca.

Baterije, akumulatori i lampe, koje nisu čvrsto ugrađene u stare električne uređaje i mogu da se skinuđaju bez potrebe za uništavanjem, moraju se ukloniti prije odlaganja i odvojeno odložiti u otpad. Litijumske baterije i akumulatorska pakovanja svih sistema moraju se predati u zbirna mjesta samo u ispraznjenom stanju. Baterije moraju uvijek biti sa odijeljenim polovima kako biste se osigurali od kratkog spoja.

Svaki je krajnji korisnik odgovoran za brisanje ličnih podataka na stariim uređajima za odlaganje.

Odlaganje pakiranja na otpad

Pakiranje se sastoji od kartona i odgovarajuće označenih umjetnih materijala koji se mogu reciklirati.

- Ove materijale dajte na ponovnu preradu i uporabu.

Tehnički podaci

Broj artikla	146486, 146487, 146488, 146489
Baterije	1x AAA Ni-MH 1.2V 150mAh
Stupanj zaštite	IP44

GR Οδηγίες χειρισμού

Ηλιακό διακοσμητικό φωτιστικό

Οδηγίες ασφαλείας

- Για την ασφαλή χρήση της συσκευής αυτής, ο χρήστης θα πρέπει να έχει διαβάσει και κατανοήσει αυτές τις οδηγίες πριν από την πρώτη χρήση.
- Φυλάσσετε τις οδηγίες χρήσης έτσι ώστε να είναι διαθέσιμες ανά πάσα στιγμή.
- Αν πωλήσετε ή παραδώσετε σε τρίτους τη συσκευή, παραδώστε οπωσδήποτε μαζί και τις παρούσες οδηγίες χρήσης.
- Χρησιμοποιείτε αποκλειστικά από τον κατασκευαστή εγκεκριμένους συσσωρευτές.
- Σε περίπτωση εσφαλμένης χρήσης μπορεί να εκρευθεί υγρό από το συσσωρευτή. Το υγρό του συσσωρευτή μπορεί να οδηγήσει σε ερεθισμό της επιδερμίδας και εγκαυματα. Αποφύγετε οπωσδήποτε την επαφή! Σε περίπτωση τυχαίας επαφής ξεπλύνετε καλά με νερό. Σε περίπτωση επαφής με τα μάτια ζητήστε αμέσως ιατρική συμβουλή.
- Σε περίπτωση μη χρήσης για μεγαλύτερο διάστημα (κατά τη διάρκεια του χειμώνα), αποθηκεύτε το φωτισκό σε έναν ξηρό χώρο που δεν εκτίθεται σε παγετό.

Αποθήκευση, μεταφορά

Αποθήκευση

- Αφαιρέστε τους συσσωρευτές.
- Αποθηκεύστε τη συσκευή και όλα τα εξαρτήματα σε έναν ξηρό, καλά αεριζόμενο χώρο.
- Σε περίπτωση ακινητοποίησης μεγάλης διάρκειας προστατεύστε τη συσκευή και τα εξαρτήματά της από ρύπανση και διάβρωση.
- Σε περίπτωση μη χρήσης για μεγαλύτερο διάστημα (κατά τη διάρκεια του χειμώνα), αποθηκεύτε το φωτισκό σε έναν ξηρό χώρο που δεν εκτίθεται σε παγετό.

Μεταφορά

- Σε περίπτωση ατυσολύης, χρησιμοποιήστε κατά το δυνατό τη γνήσια συσκευασία.

Βλάβες και αντιμετώπιση

Εάν κάτι δεν λειτουργεί...

⚠	KINΔYNOI Kίνδυνος για σώμα και ζωή! Εσφαλμένες επισκευές μπορούν να υποβαθμίσουν την ασφάλεια λειτουργίας της συσκευής. Καί' αυτόν τον τρόπο θέτετε σε κίνδυνο τον εαυτό σας και το περιβάλλον σας.
----------------	--

Συχνά πρόκειται μόνο για μικρά σφάλματα, που προκαλούν βλάβη. Συνήθως μπορείτε να τα διορθώσετε εύκολα μόνοι σας. Συμβουλευτείτε πρώτα τον ακόλουθο πίνακα, πριν απευθυνθείτε στον εμπορικό αντιπρόσωπο. Έτσι εοκονομείτε πολύ κόπο και ενδοχρημίσως έξοδα.

Σφάλμα/βλάβη	Αιτία	Αντιμετώπιση
Το φωτιστικό δεν λειτουργεί.	Επικρατεί το φως της ημέρας;	Περιμένετε να σκοτεινιάσει. Το φωτιστικό αναβεί στο σκοτάδι.
Πολύ μικρή διάρκεια φωτισμού.	Χαμηλή τάση μπαταρίας λόγω βρόμικης επιφάνειας;	Καθαρίστε την επιφάνεια.
	Είναι το φωτιστικό στη σκιά;	Αλλάξτε τοποθεσία.
	Πολύ μικρός χρόνος του φωτός ημέρας;	

Bortskaffning av förpackningen

Förpackningen består av kartongpapper och plastdetaljer med motsvarande märkning, vilka alla kan återvinnas.

- Lämna dessa material till återvinningen.

Artikelnummer	146486, 146487, 146488, 146489
Batterier	1x AAA Ni-MH 1.2V 150mAh
Skyddsgrad	IP44

FI Käyttöohje

Aurinkokenno-koristevalaisin

Turvallisuusohjeet

- Käyttäjän on luettava ja ymmärrettävä käyttöohjeen sisältämät ohjeet sen turvallista käyttöä varten.
- Säilytä käyttöohje aina laitteen läheisyydessä.
- Mikäli myyt tai luovutat laitteet jollekin toiselle henkilölle, on käyttöohje luovutettava laitteen mukana.
- Käytä ainoastaan valmistajan hyväksymiä paristoja.
- Väärinkäytössä akusta voi vuotaa nestettä. Akkuneste voi johtaa ihon ärtymiseen ja palovammoihin. Kontaktia on ehdottomasti vältettävä! Sattumanvaraisessa kontaktissa huuhtele huolellisesti vedellä. Silmäkontaktissa käänny lisäksi välittömästi lääkärin puoleen.

– Säilytä valaisin kuivassa, pakkaselta suojatussa tilassa, jos se ei ole käytössä pidempään aikaan (talvella).

Säilytys, kuljetus

Säilytys


- Poista akut.
- Säilytä laite ja kaikki tarvik eosat kuivassa tilassa, jossa on hyvä ilmanvaihto.
- Suojaa laite ja sen tarvikkeet pitempien käyttötaukojen aikana liaita ja ruostumiselta.
- Säilytä valaisin kuivassa, pakkaselta suojatussa tilassa, jos se ei ole käytössä pidempään aikaan (talvella).

Kuljetus

– Käytä lähetyksessä mahdollisuuksien mukaan alkuperäistä pakkausta.

Häiriöt ja apu

Jos jokin ei toimi...

	VAARA! Tapaturma- ja hengenvaara! Epäasialliset korjaukset voivat aiheuttaa sen, että laite ei toimi enää turvallisesti. Vaarannat näin ympäristösi turvallisuutta.
---	--

Häiriön aiheuttavat usein vain pienet virheet. Pystyt usein korjaamaan ne itse. Katso ensin seuraavasta taulukosta, ennen kuin käännyt jälleenmyyjän puoleen. Näin säästät turhaa vaivaa ja mahdollisesti myös kustannuksia.


Vika/häiriö	Syy	Korjaus
Valaisin ei toimi.	Onko ulkona valoisaa?	Odota, kunnes tulee pimeää; valaisin palaa pimeässä.
Liian lyhyt valaisuaika.	Akuissa liian vähän virtaa, koska pinta likainen.	Puhdista pinta.
	Onko valaisin varjossa?	Muuta sen paikkaa.
	Päivänvaloa on liian lyhyen aikaa?	Lataa valaisinta pidempään kuin 3–4 päivää.

Jos et pysty korjaamaan vikaa itse, ota yhteyttä jälleenmyyjään. Ota huomioon, että asiattomat korjaukset mitätöivät myös takuun ja sinulle aiheutuu lisäkustannuksia.

Hävittämisen valmistelu

Akun poistaminen

Kun laitteen käyttöaika on kulunut umpeen, on huolehdittava käytettyjen akkujen hävityksestä.

	VARO! Sirut aiheuttavat tapaturmavaaran! Älä riko laitetta voimalla.
---	---

- Avaa kotelo.
- Irrota liitännät ja poista akku.
- Hävitä akut määräysten mukaisesti.

Hävittäminen

Laitteen hävittäminen

Yliiviivatun roskasäiliön symboli tarkoittaa: Paristoja, akkuja, sähkö- ja elektroniikkalaitteita ei saa laittaa kotitalousjätteen joukkoon. Ne voivat sisältää ympäristölle ja terveydelle haitallisia aineita.

Kuluttajat ovat velvollisia toimittamaan käytetyt sähkölaitteet, laitteiden paristot ja akut sekajätteestä erillään viralliseen keräyspaikkaan, jotta niiden asianmukainen käsittely on varmistettu. Palautus voi tapahtua lakimääräysten mukaan maksutta esim. jonkin kunnallisen jätehuoltoyrityken tai jälleenmyyjän kautta.

Paristot, akut ja lamput, joita ei ole asennettu sähkölaitteisiin kiinteästi ja jotka on mahdollista irrottaa laitetta rikkomatta, on poistettava laitteesta ennen hävittämistä ja toimitettava erilliseen keräyspisteeseen. Kaikkien laitteistojen liiumakut ja akut saa toimittaa keräyspisteeseen vain varaamattomassa tilassa. Paristojen navat ovat peitettävä teipillä, jotta ei pääse syntymään oikosulkua.

Jokainen loppukäyttäjä vastaa itse hävitettävässä laitteessa olevien henkilökohtaisten tietojen poistamisesta.

Pakkauksen hävittäminen

Pakkaus koostuu pahvilaatikosta ja vastaavasti merkityistä muoviosista, jotka voidaan kierrättää.

– Vie nämä materiaalit uudelleenkäytettäviksi.

Tekniset tiedot

Tuotenumero	146486, 146487, 146488, 146489
Akut	1x AAA Ni-MH 1.2V 150mAh
IP-luokitus	IP44