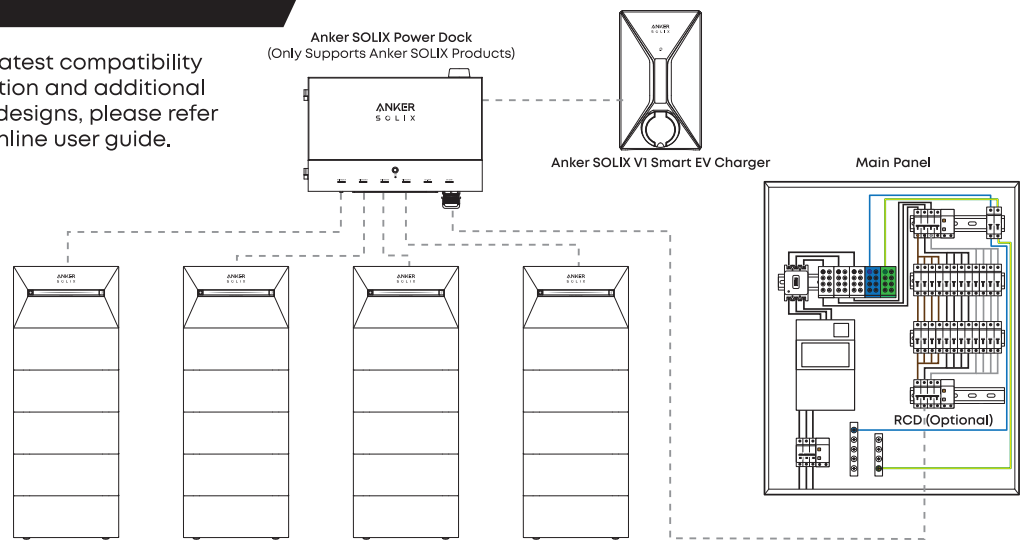


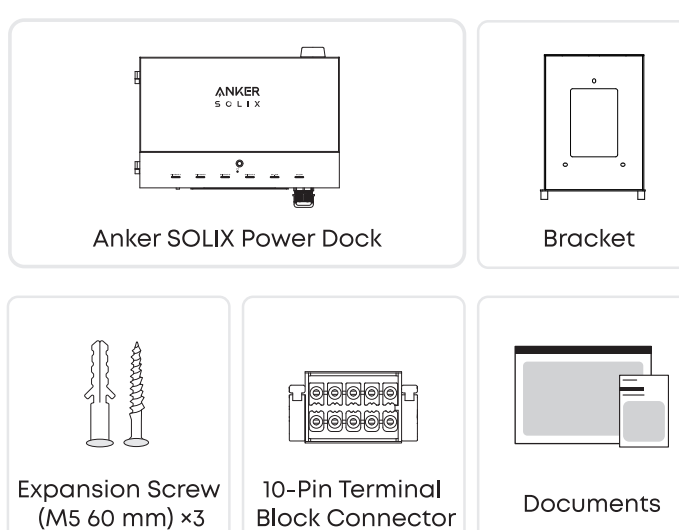


1 System Overview

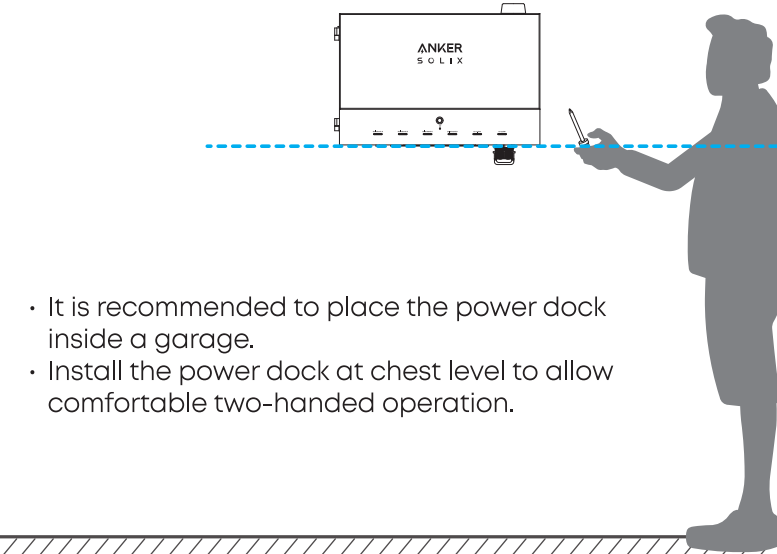
For the latest compatibility information and additional system designs, please refer to the online user guide.



2 Unboxing



3 Pre-Installation

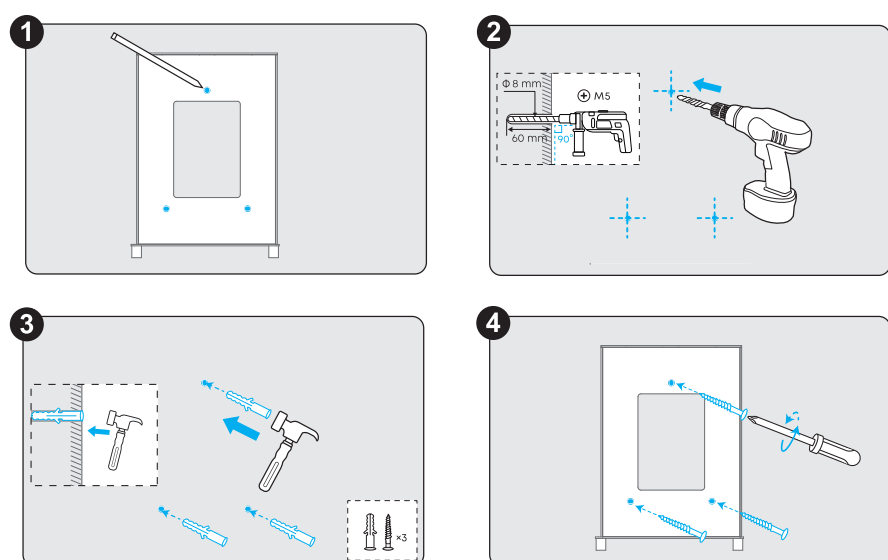


- It is recommended to place the power dock inside a garage.
- Install the power dock at chest level to allow comfortable two-handed operation.

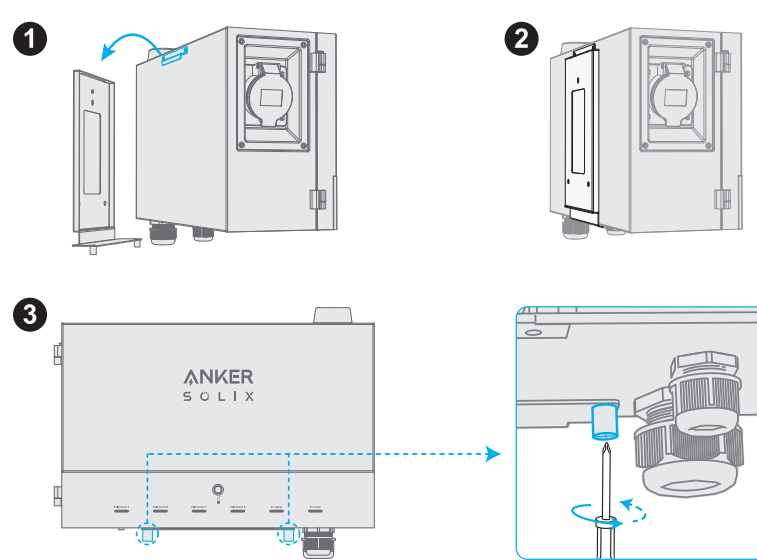
4 Installation

⚡ If you encounter any issues, contact the assigned electrician or Anker Customer Service.

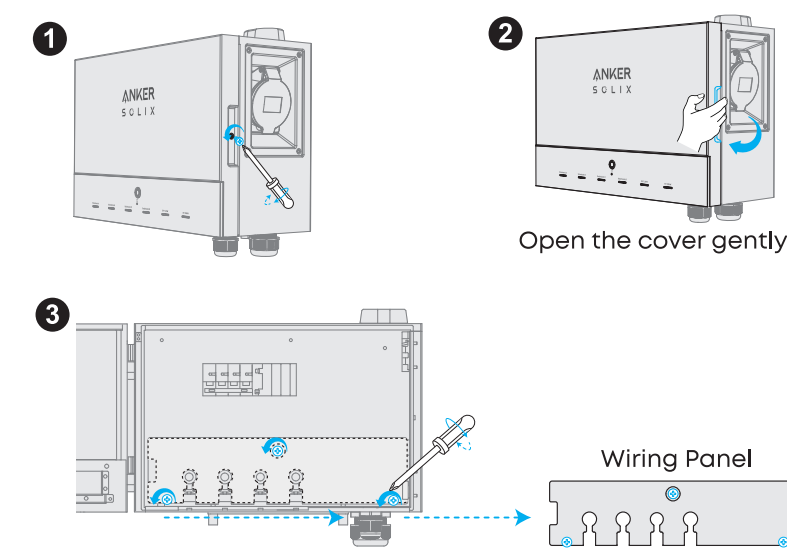
01 Mount Bracket to Wall



02 Secure Power Dock to Bracket



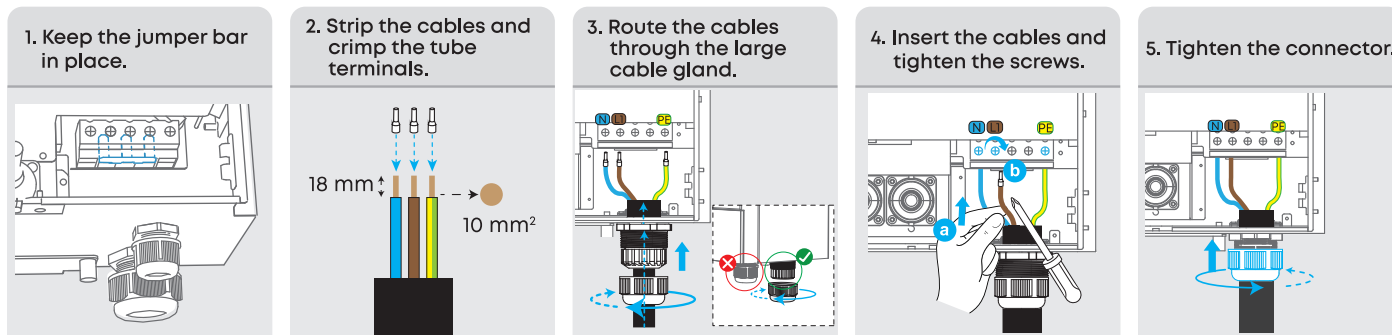
03 Remove Wiring Panel



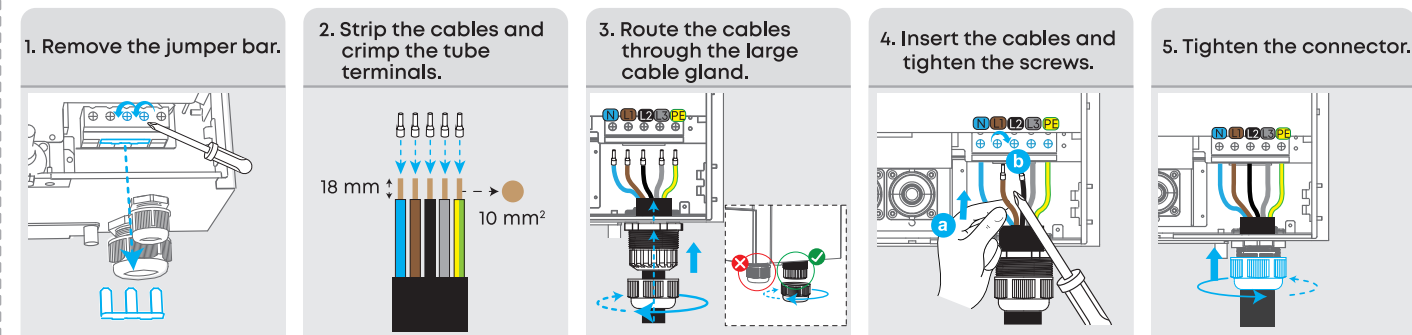
04 Connect Power Cables from Main Panel to Power Dock

- ⚠ Ensure the main breaker is turned off before wiring.
- It is recommended to use flexible cables with a conductor cross-sectional area of 10 mm².

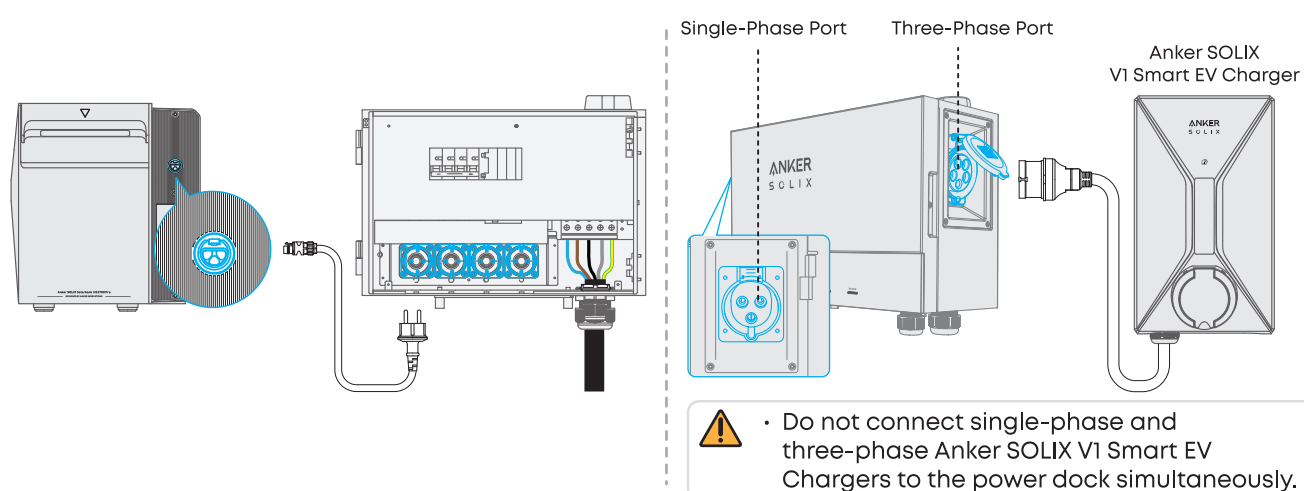
Single-Phase Connection



Three-Phase Connection

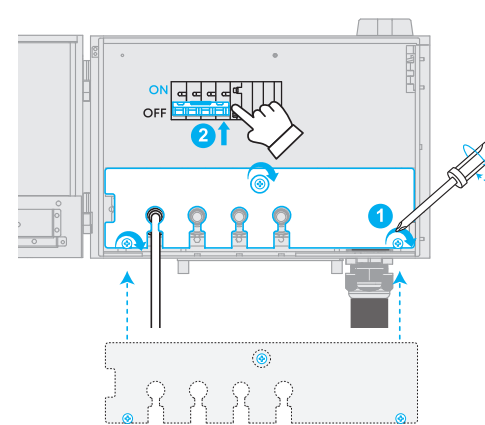


05 Connect to Solarbank or EV Charger (Optional)

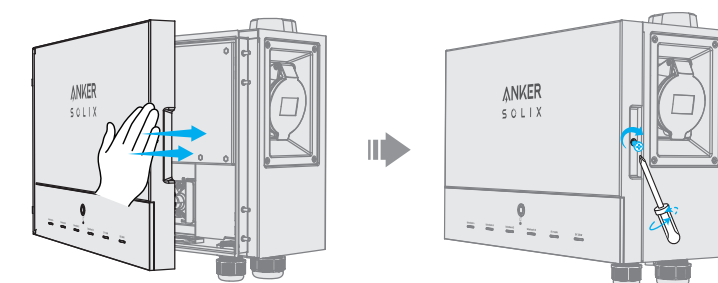


- ⚠ Do not connect single-phase and three-phase Anker SOLIX V1 Smart EV Chargers to the power dock simultaneously.

06 Reinstall Wiring Panel and Turn on Main Circuit Breaker



07 Close and Lock Cover

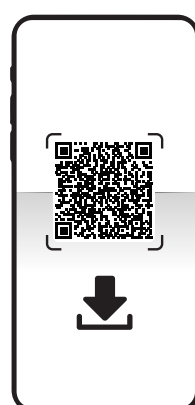
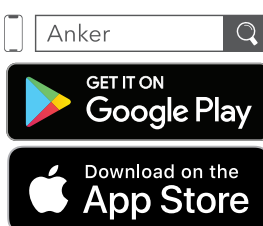


08 Report for Approval

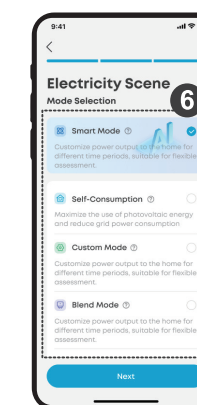
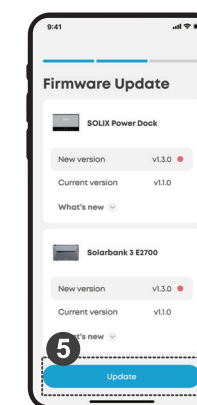
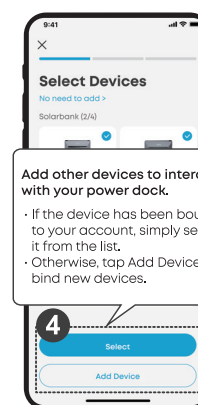
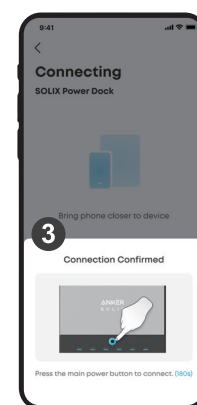
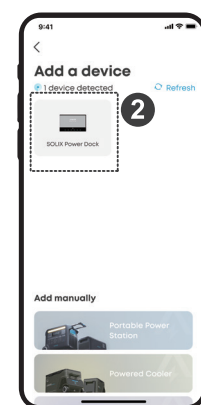
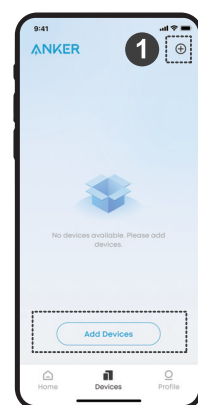
After installation, the responsible electrician must submit a report for official approval.

5 Connect to the Anker App

1. Download and install the latest version of the Anker app.



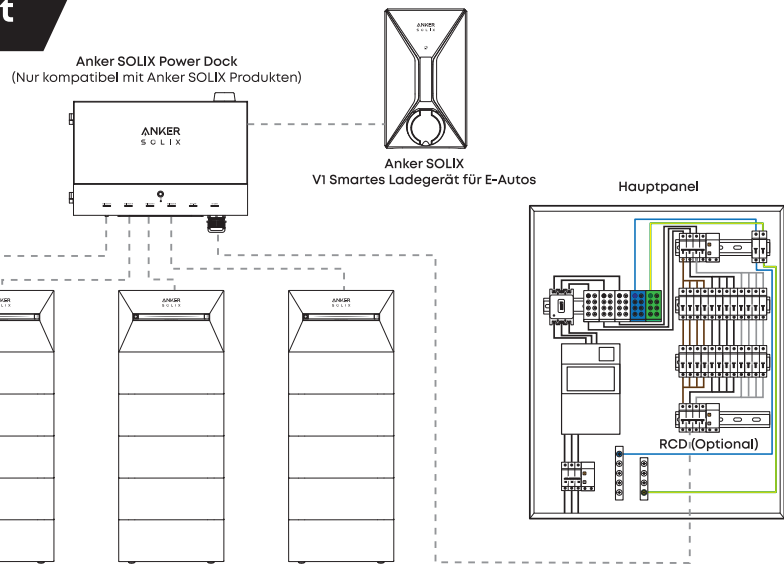
2. Follow the in-app instructions to add your power dock and complete your setup.



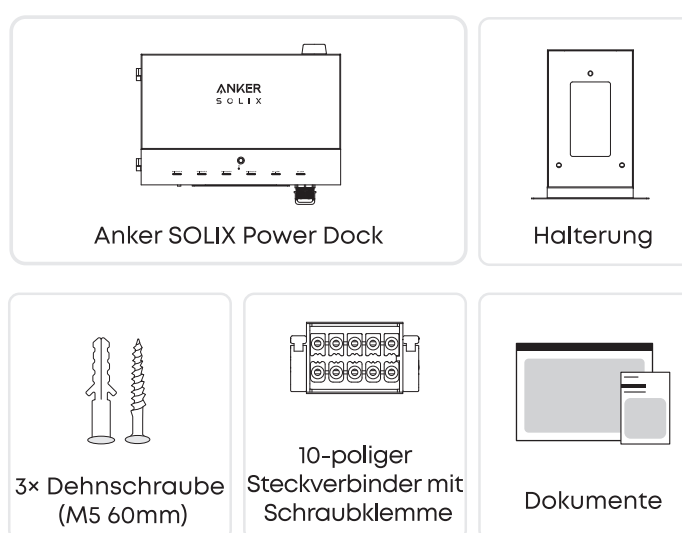


1 Systemübersicht

Für die neuesten Kompatibilitätsinformationen und zusätzliche Systemdesigns, siehe Online-Benutzerhandbuch.

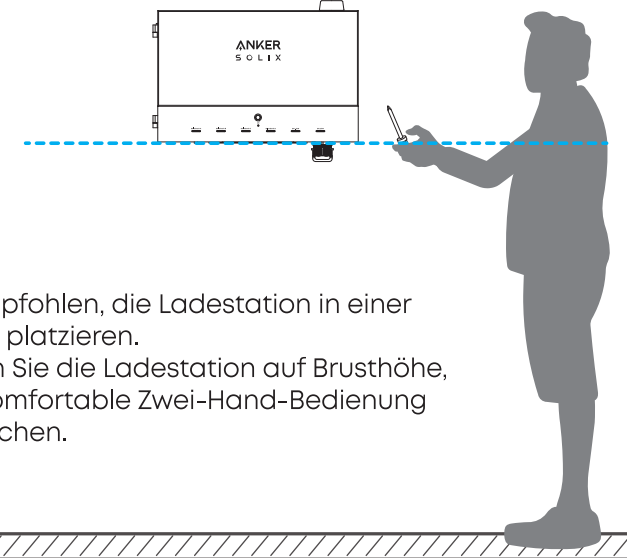


2 Unboxing



3 Vorinstallation

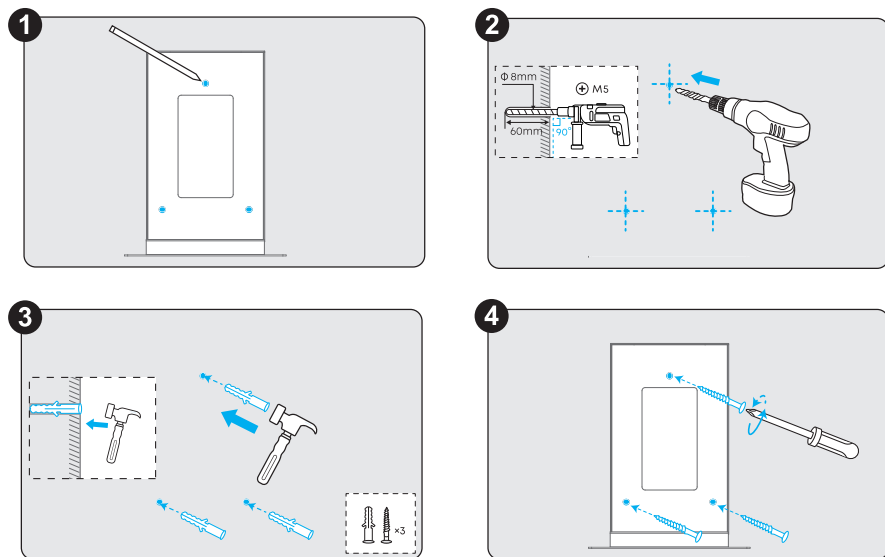
- Es wird empfohlen, die Ladestation in einer Garage zu platzieren.
- Installieren Sie die Ladestation auf Brusthöhe, um eine komfortable Zwei-Hand-Bedienung zu ermöglichen.



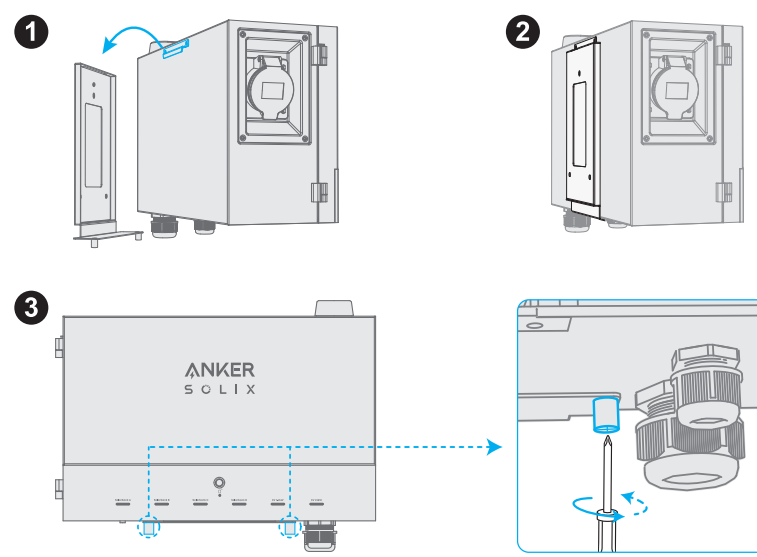
4 Installation

⚡ Wenn Sie auf Probleme stoßen, wenden Sie sich an den zuständigen Elektriker oder den Anker-Kundendienst.

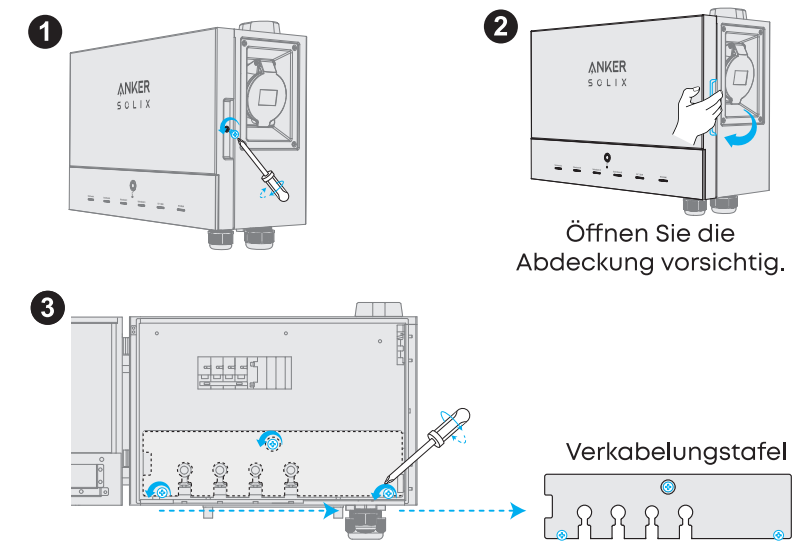
01 Halterung an der Wand befestigen



02 Befestigen Sie das Power Dock an der Halterung



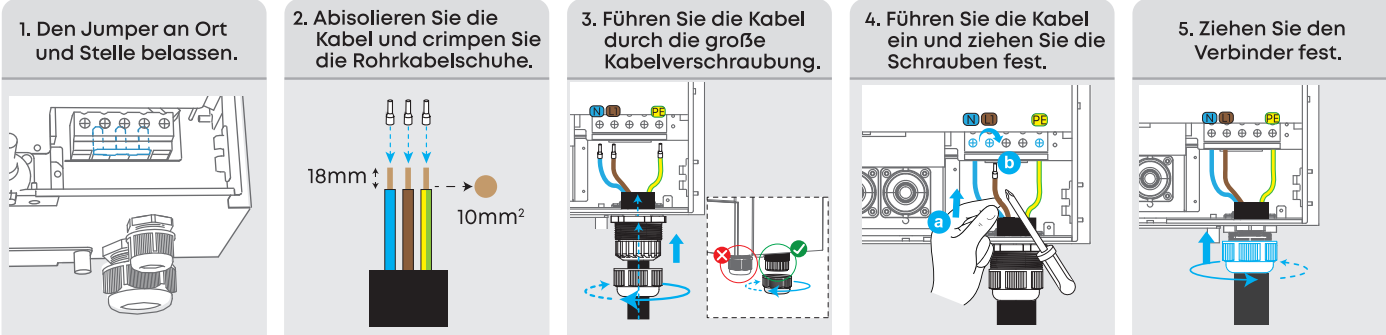
03 Entfernen Sie die Verdrahtungstafel



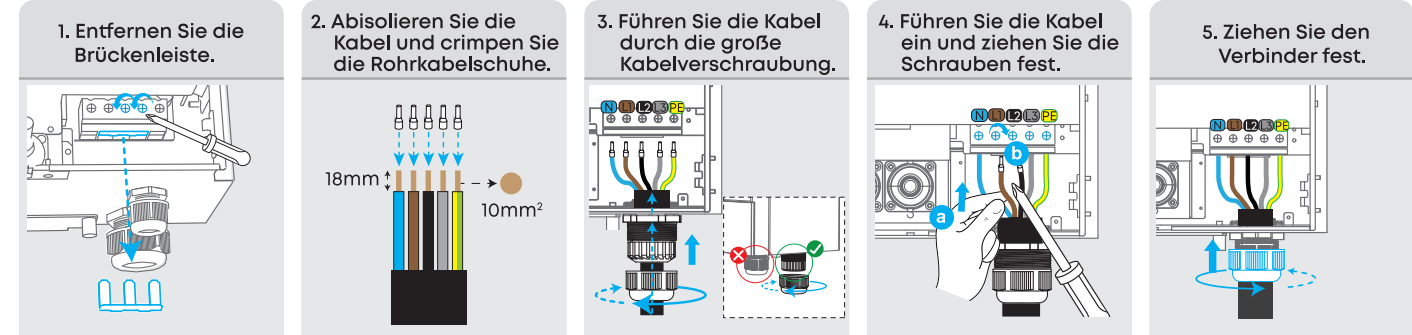
04 Stromkabel vom Hauptverteiler ans Power Dock anschließen

- Stellen Sie sicher, dass der Hauptschalter ausgeschaltet ist, bevor Sie die Verdrahtung vornehmen.
- Es wird empfohlen, flexible Kabel mit einem Leiterquerschnitt von 10mm² zu verwenden.

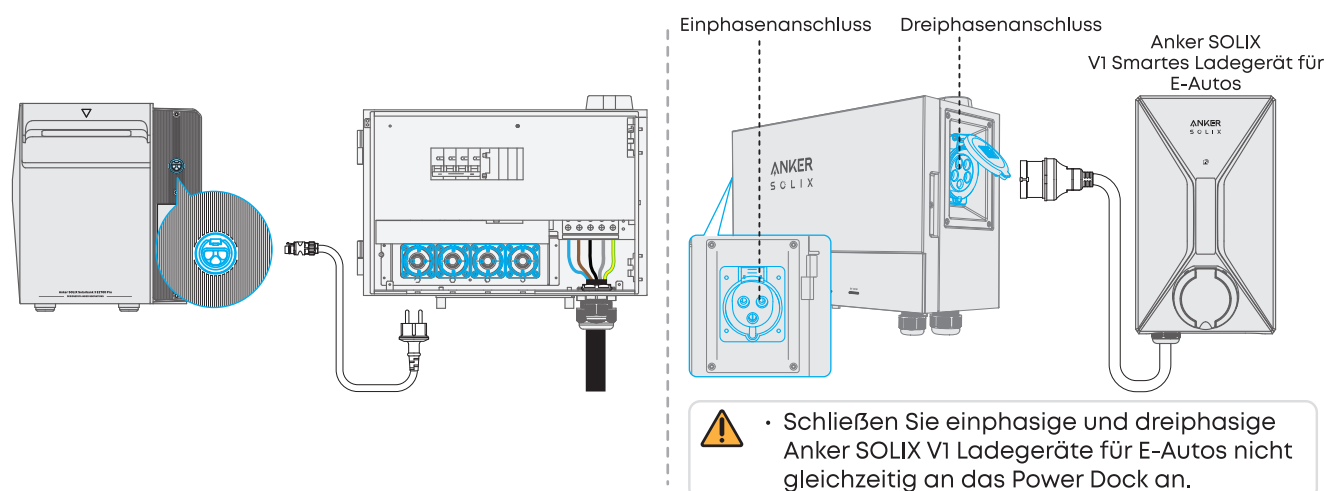
Einphasenanschluss



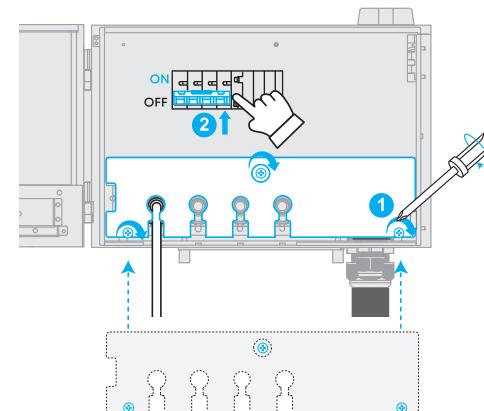
Dreiphasenanschluss



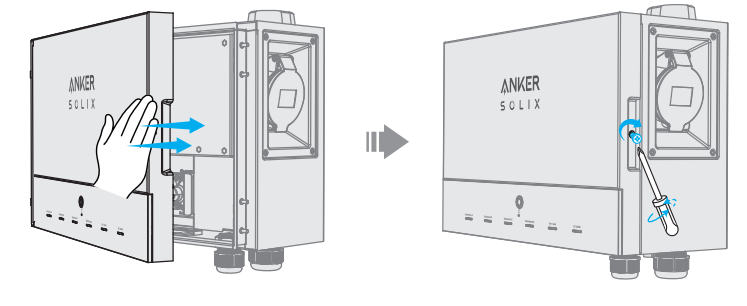
05 Verbindung mit Solarbank oder EV-Ladegerät herstellen (optional)



06 Montieren Sie die Verdrahtungstafel erneut und schalten Sie den Hauptleistungsschalter ein



07 Schließen und Abdeckung verriegeln

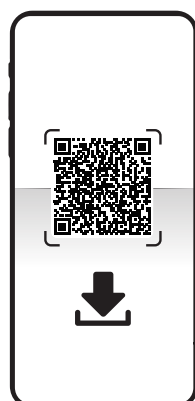


08 Bericht zur Genehmigung

Nach der Installation muss der zuständige Elektriker einen Bericht zur offiziellen Genehmigung einreichen.

5 Verbinden mit Anker App

1. Laden Sie die neueste Version der Anker-App herunter und installieren Sie sie.



2. Befolgen Sie die Anweisungen in der App, um Ihre Ladestation hinzuzufügen und die Einrichtung abzuschließen.

