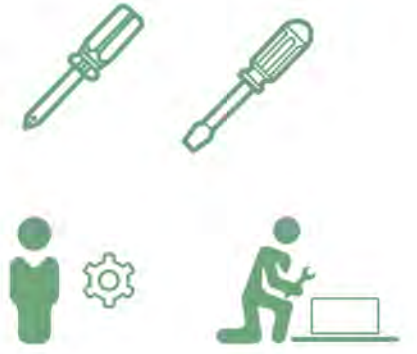


TOOLS:



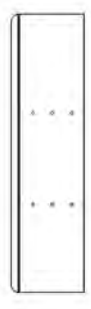
UNIT:MM

1



602 × 155 × 12

2



555 × 155 × 12

3



565 × 142 × 3

4



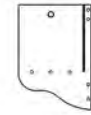
555 × 65 × 12

5



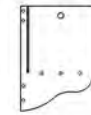
555 × 40 × 12

6



220 × 152 × 12

7



220 × 152 × 12

8

× 2



135 × 135 × 12

UNIT:MM

A

× 2



M4.5 × 45

B

× 10



M6 × 35

C

× 24



Φ6 × 30

D

× 2



Φ7.5 × 40

E

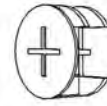
× 8



M3 × 14

F

× 10



G

× 4



H

× 10



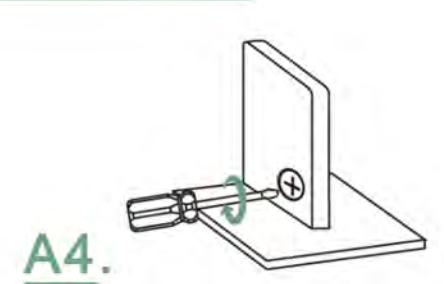
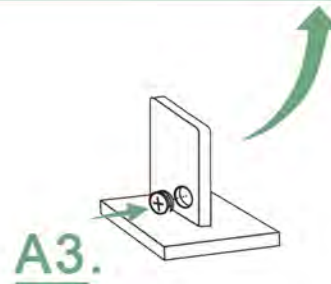
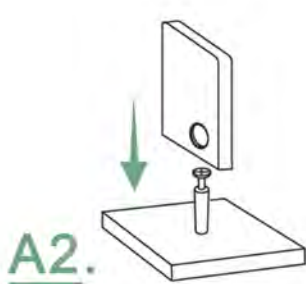
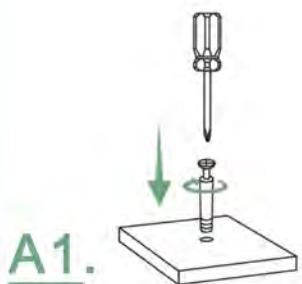
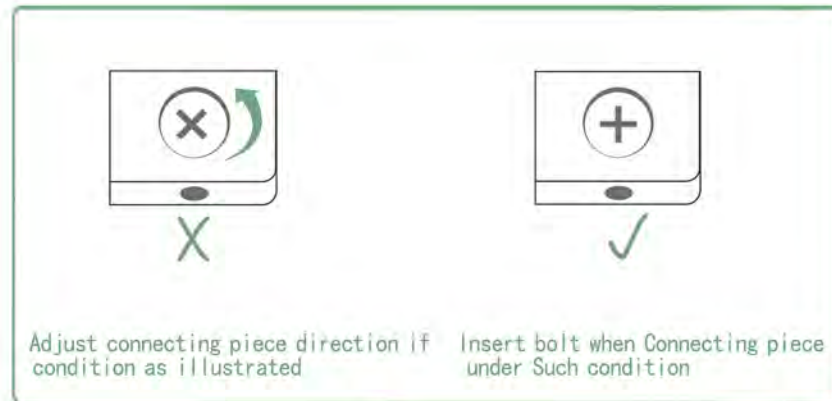
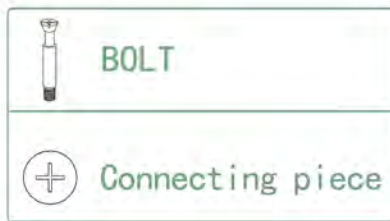
J

× 4

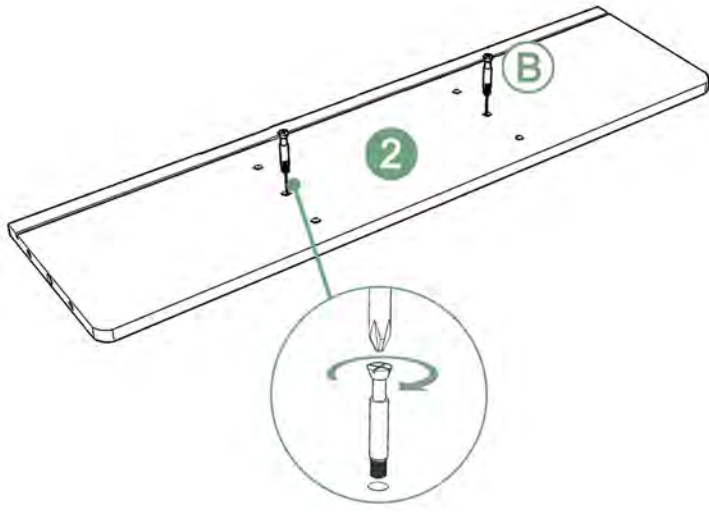


30 × 30

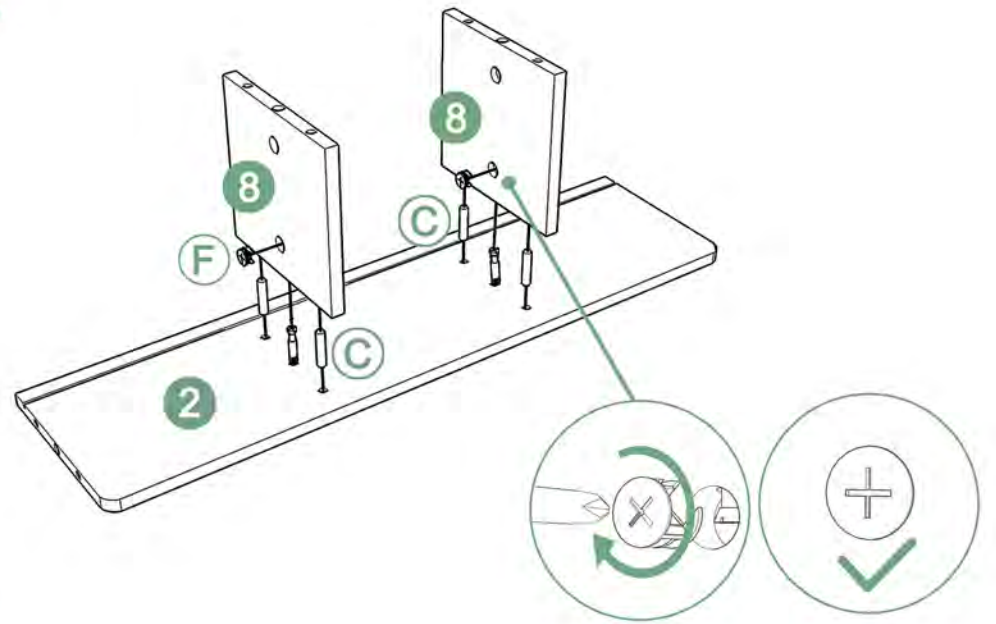
BOLT INSTALLATION AS BELOW:



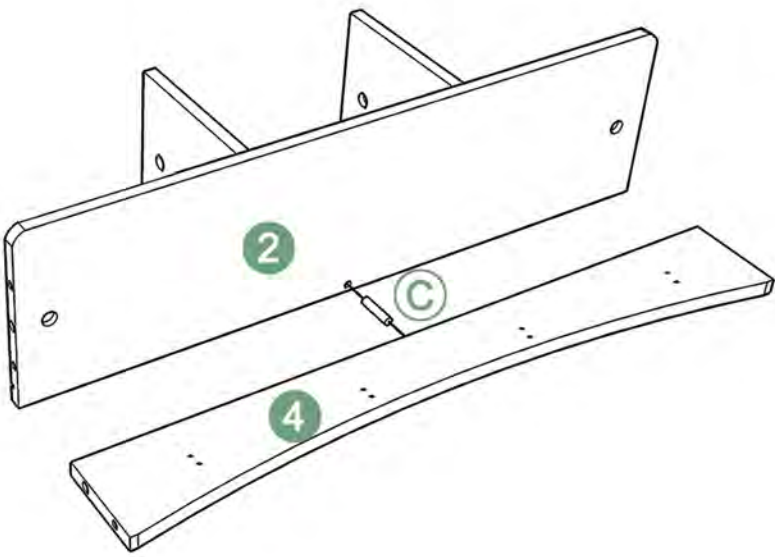
1.



2.



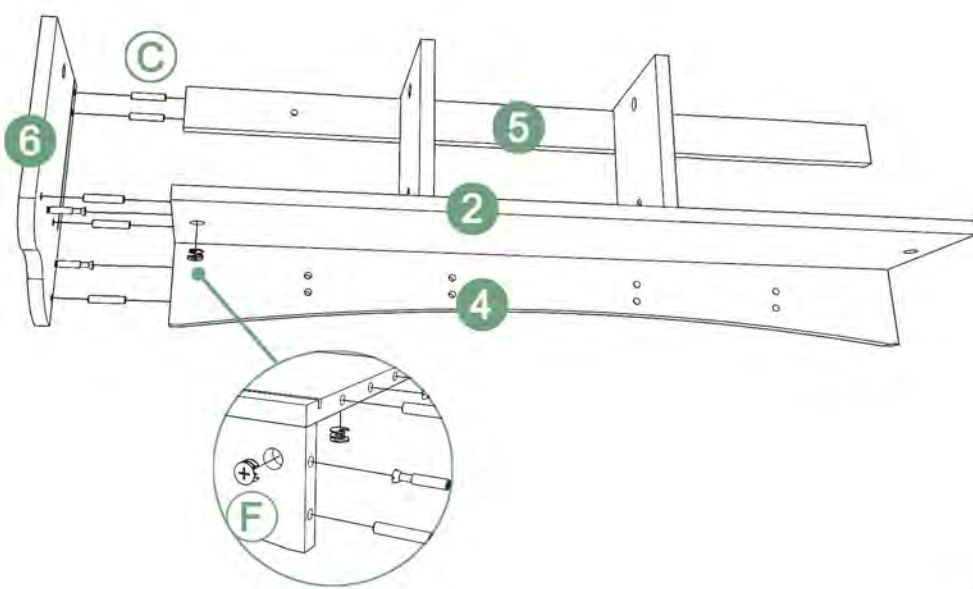
3.



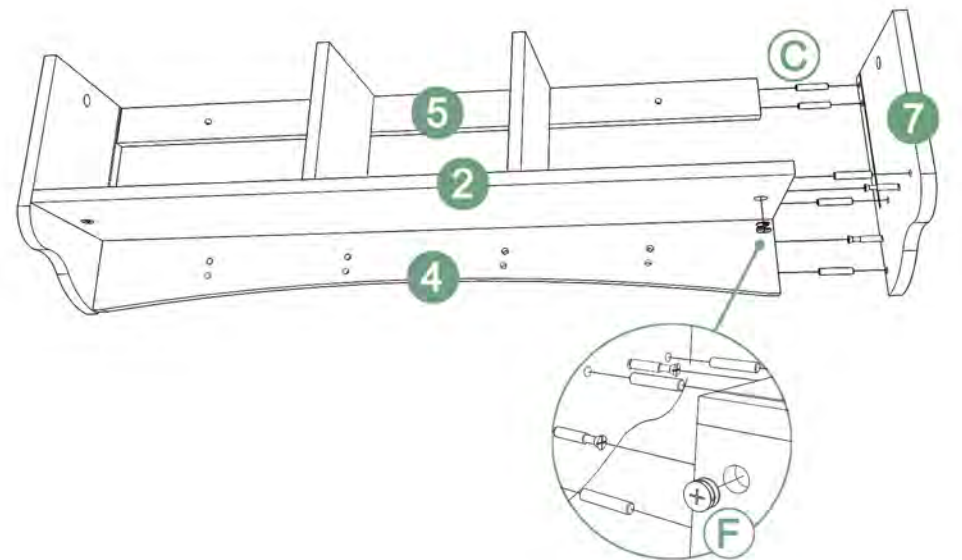
4.



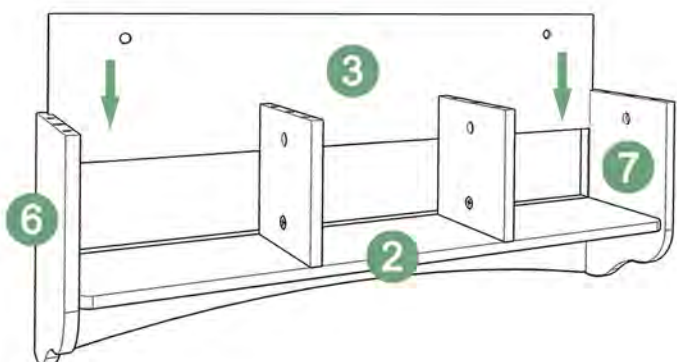
5.



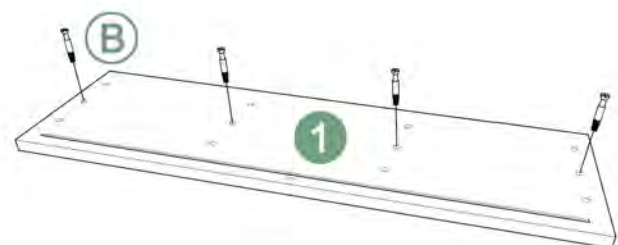
6.



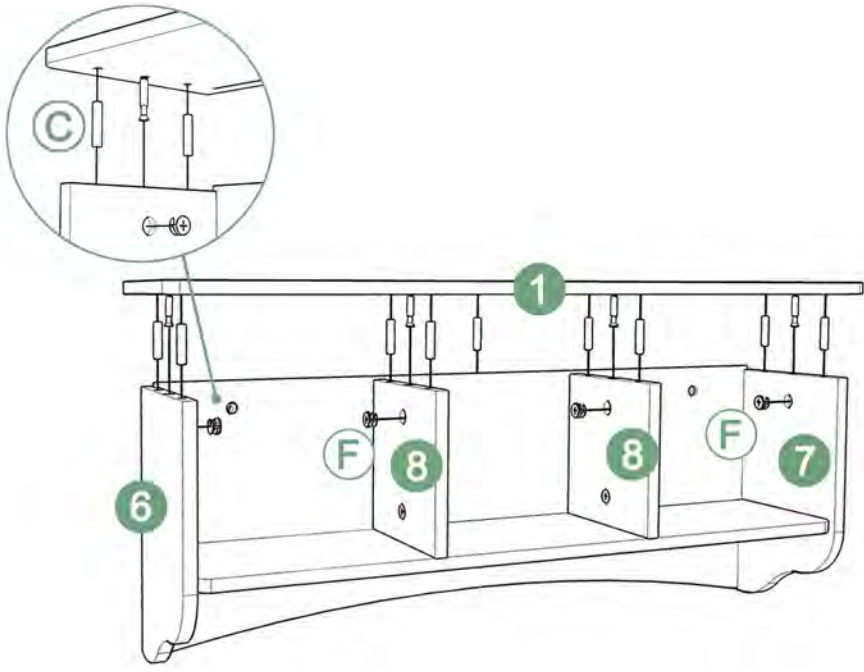
7.



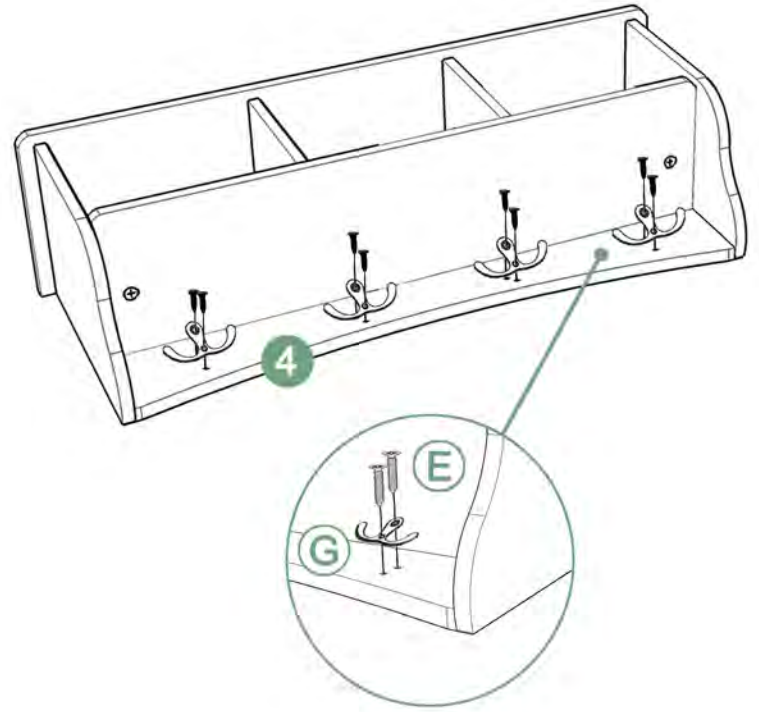
8.



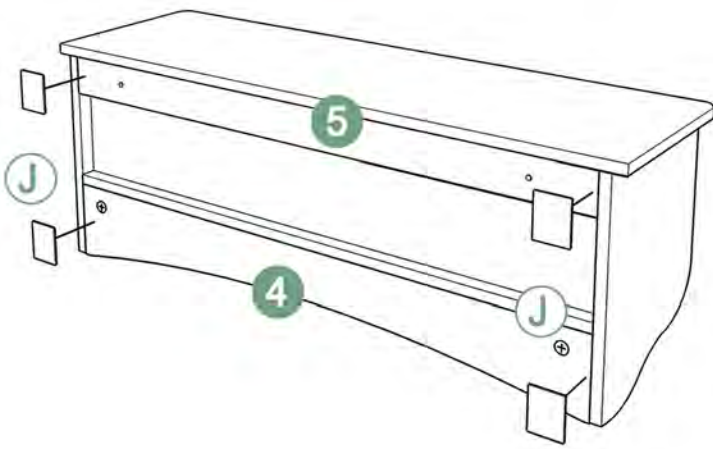
9.



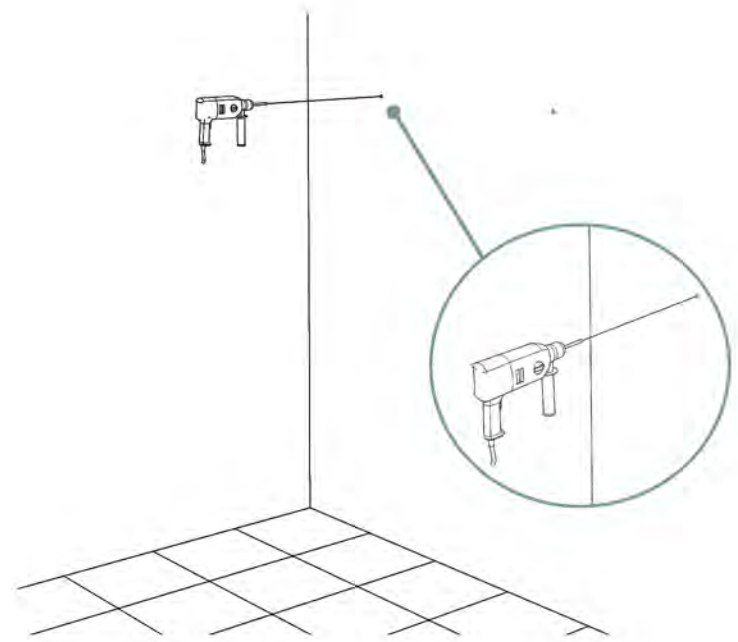
10.



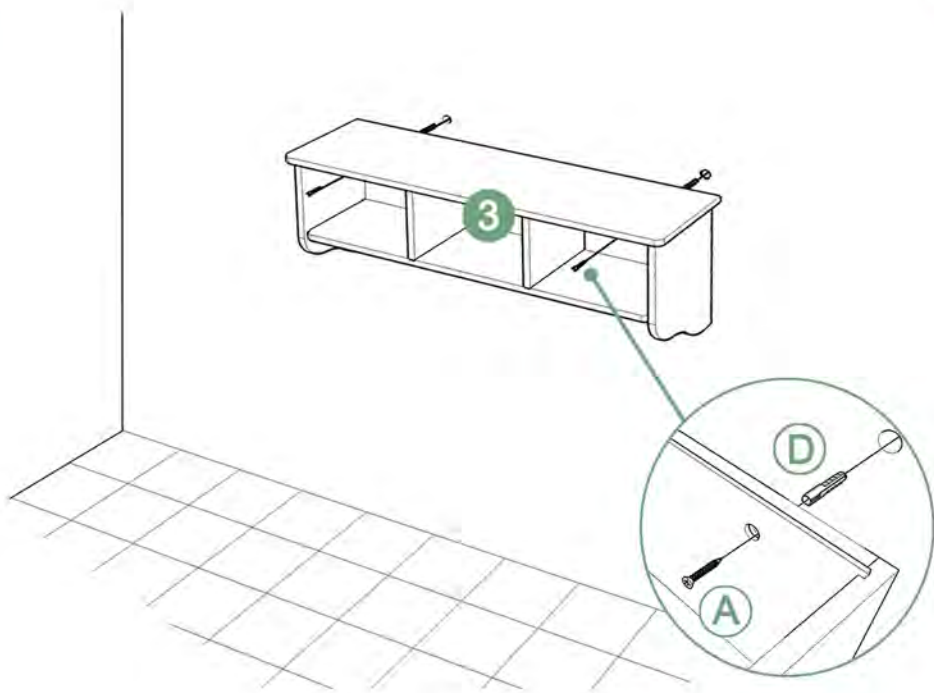
11.



12.



13.



14.

