

# **LED FEUCHTRAUMLEUCHE / LICHTLEISTE SLIM-PRO 116CM 3600LM, WEISS**

**Typ: ESWP-236P**



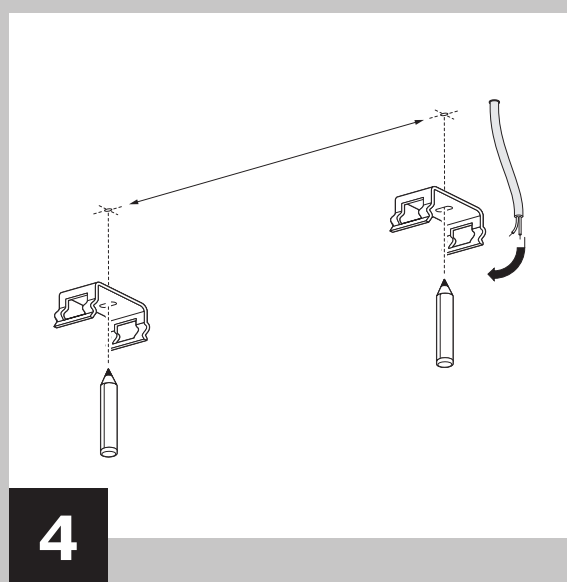
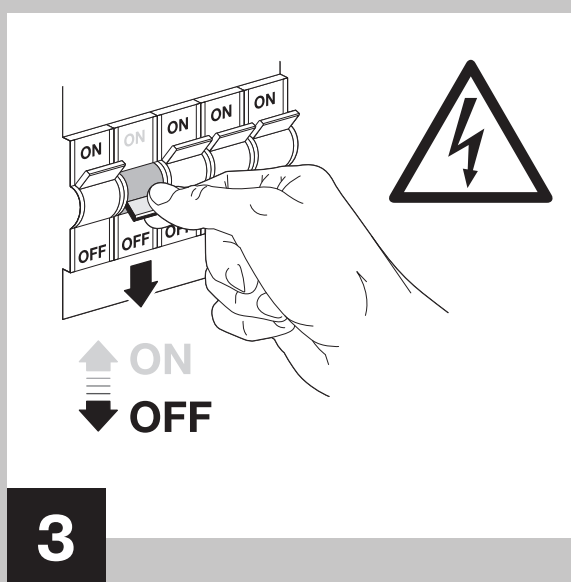
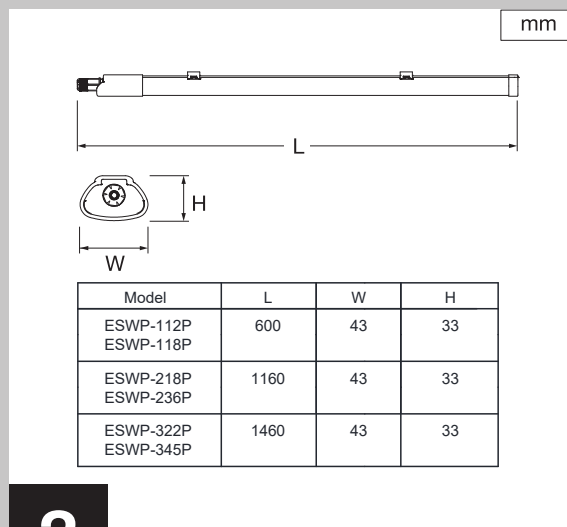
**REV Ritter GmbH**

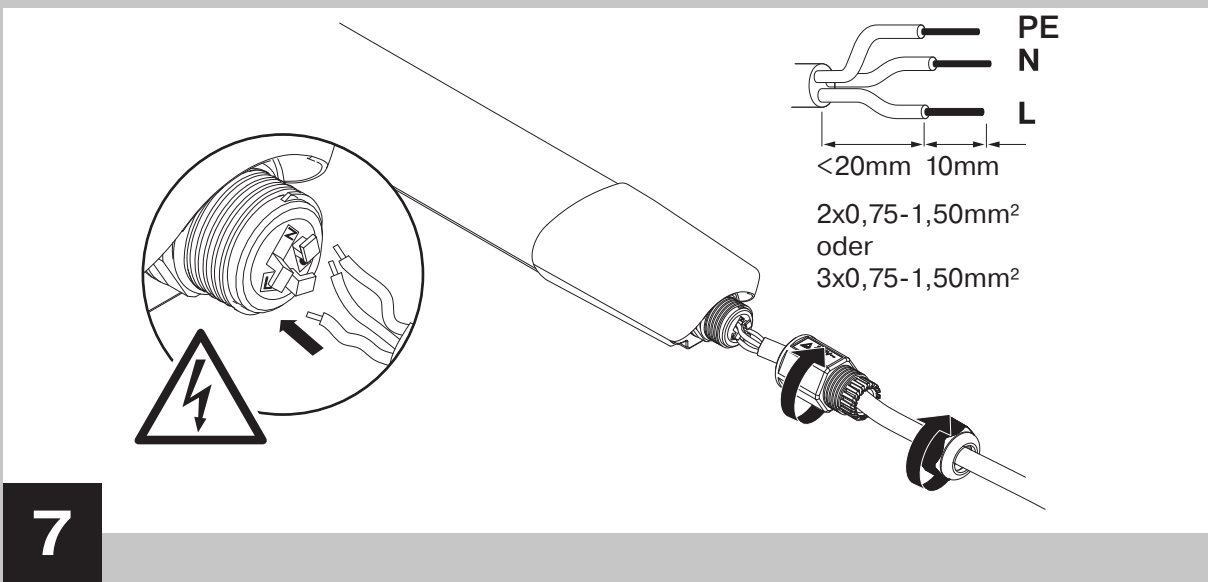
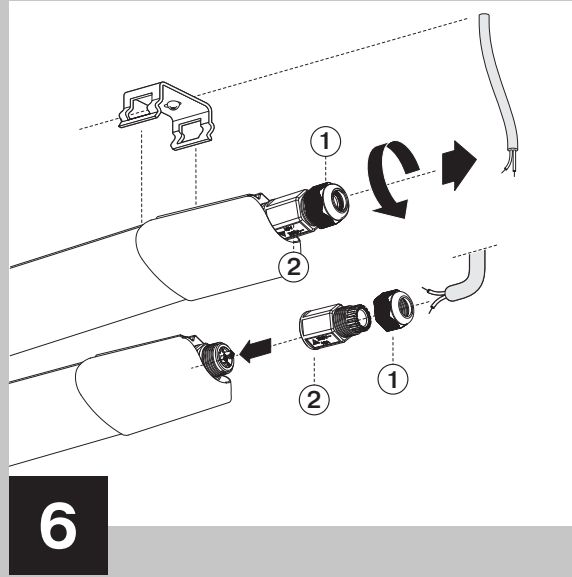
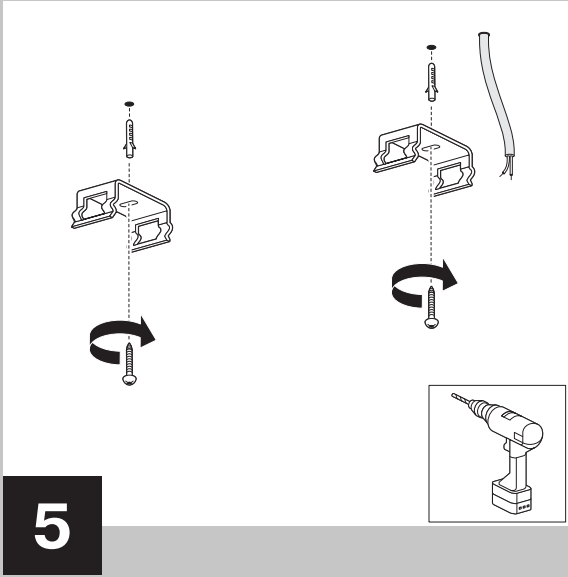
Frankenstr. 1-4 • 63776 Mömbris • Deutschland • [www.rev.de](http://www.rev.de)  
E-Mail: [service@rev.de](mailto:service@rev.de) • (D) (AT) Service-Telefon: 00800 50 00 27 35\*  
\*kostenfreie Service-Rufnummer, Mobilfunkpreise abweichend

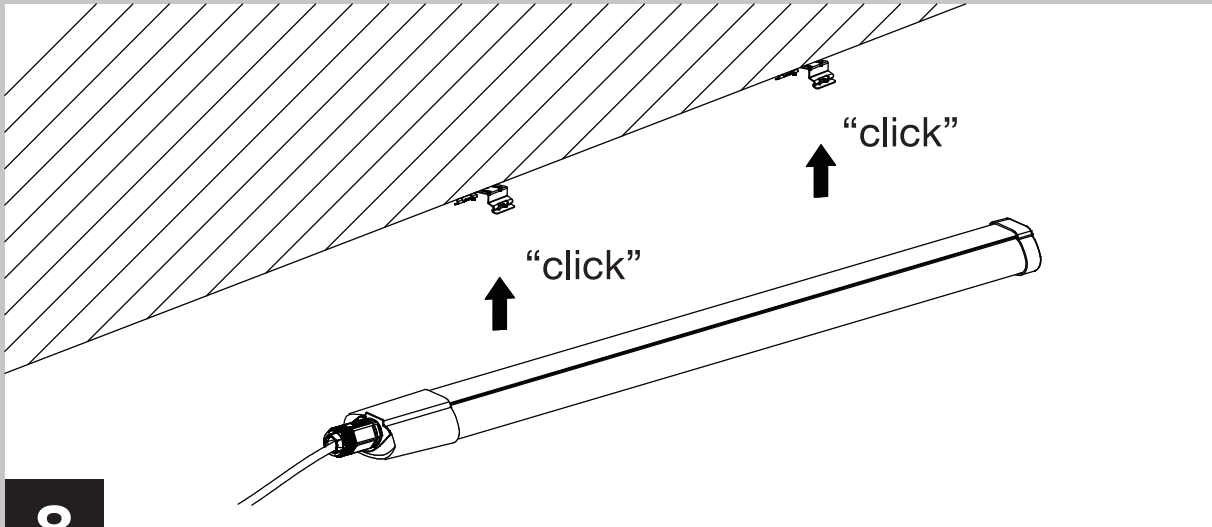
01.25

# INSTALLATION

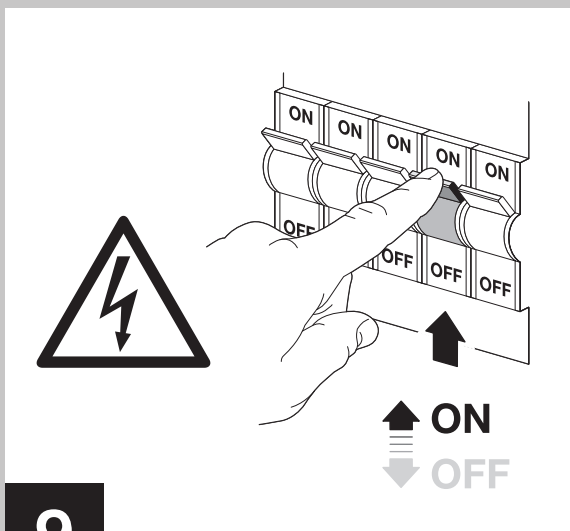
**A**







8



9



10

# S

S1



S2



S3

IP65

S4



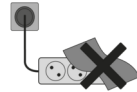
S5



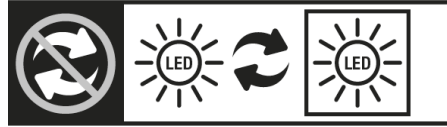
S6



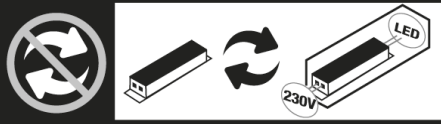
S7



S8



S9



S10



## LED Feuchtraumleuchte / Lichtleiste Slim-Pro 116cm 3600lm, weiß

### Montage- und Bedienungsanleitung

#### EINLEITUNG

- Sehr geehrte Kundin, sehr geehrter Kunde, wir bedanken uns, dass Sie unser Produkt gekauft haben. Bitte lesen Sie die nachfolgende Bedienungsanleitung vor der Inbetriebnahme des Produktes aufmerksam durch und bewahren Sie sie für späteres Nachschlagen gut auf. (S1)
- Bitte überprüfen Sie das Produkt vor Verwendung auf Schäden!

#### BESTIMMUNGSGEMÄSSE VERWENDUNG

- Leuchte für Deckenmontage auf normal entflammaren Oberflächen in trockenen oder feuchten Räumen.
- Nicht zur Durchverdrahtung geeignet.
- Das Produkt ist konform mit den zutreffenden europäischen CE-Richtlinien. (S2)
- Dieses Produkt ist konform mit den zutreffenden europäischen Sicherheitsnormen.
- Das Produkt ist strahlwassergeschützt, IP65 und zur Verwendung im Außenbereich geeignet. (S3)
- Das Produkt ist nicht für den rauen Einsatz (z.B. Baustellen) geeignet!
- Das Produkt ist nicht für die Benutzung durch Personen (inklusive Kinder) vorgesehen, deren physische, sensorische oder mentale Fähigkeiten begrenzt sind, oder Erfahrung und Wissen fehlt! Benutzung des Produktes durch diese Personen nur, sofern sie von einer für ihre Sicherheit verantwortlichen Person überwacht werden oder in die Benutzung des Produktes eingeführt wurden!  
Die Aufsicht und Benutzung des Produktes muss von einer verantwortungsvollen Person erfolgen!

#### ALLGEMEINE HINWEISE

- Behandeln Sie das Produkt sorgfältig. Es kann durch Stöße, Schläge oder Fall aus bereits geringer Höhe beschädigt werden!
- Nur gelieferte Originalteile verwenden!
- Keine Zusatzkomponenten einsetzen!
- Das Produkt hat keine austauschbaren Teile. Versuchen Sie nicht das Produkt zu öffnen oder zu reparieren!

#### ALLGEMEINE SICHERHEITSHINWEISE

- Technische Daten beachten!  
Gebrauchsanweisung beachten und aufbewahren!  
Gebrauchsanweisung an Nachbesitzer weitergeben!  
Nicht für den Gebrauch durch Kinder bestimmt!  
Beschädigtes Produkt nicht in Betrieb nehmen bzw. nicht weiter verwenden!
- Anschluss und Installation nur durch Elektrofachkraft! (S4)
- Spannungsfrei arbeiten! (S5)
- Haussicherung ausschalten!
- Niemals direkt in die Lichtquelle sehen! Das ausgesendete Lichtspektrum kann Blauanteile enthalten. (S6)
- Immer ausreichend abkühlen lassen und zur Reinigung die Leuchte spannungsfrei schalten und den Stromkreis gegen Wiedereinschalten sichern!
- Nur auf ebenen und stabilen Oberflächen montieren!
- Nicht in Räumen mit Explosionsrisiko benutzen (z. B. Schreinerei, Lackierbetrieb oder Ähnliches)!
- Nicht in unmittelbarer Nähe von brennbarem Material benutzen!
- Nicht in Wasser oder andere Flüssigkeiten eintauchen!
- Die Lichtquelle in der Leuchte ist nicht ersetzbar. Am Ende ihrer Lebensdauer muss die ganze Leuchte ersetzt werden!
- Produkt nicht abgedeckt betreiben. Dies könnte zu gefährlichen Hitzestaus führen! (S7)
- Das Produkt muss frei zugänglich bleiben (auch im Betrieb)!

**WARNHINWEIS – NACH NORM VDE 0620-1**

- Installation nur durch Personen mit einschlägigen elektrotechnischen Kenntnissen und Erfahrungen!\*
- Durch unsachgemäße Installation gefährden Sie:
  - Ihr eigenes Leben
  - Das Leben der Nutzer der elektrischen Anlage

Mit einer unsachgemäßen Installation riskieren Sie schwere Sachschäden, z.B. durch Brand.  
Es droht für Sie die persönliche Haftung bei Personen- und Sachschäden.  
Wenden Sie sich an einen Elektroinstallateur!

\* Erforderliche Fachkenntnisse für die Installation

Für die Installation sind insbesondere folgende Fachkenntnisse erforderlich:

- Die anzuwendenden „5 Sicherheitsregeln“: Freischalten; gegen Wiedereinschalten sichern; Spannungsfreiheit feststellen; Erden und Kurzschließen; benachbarte, unter Spannung stehende Teile abdecken oder abschranken
- Auswahl des geeigneten Werkzeuges, der Messgeräte und ggf. der persönlichen Schutzausrüstung
- Auswertung der Messergebnisse
- Auswahl des Elektroinstallationsmaterials zur Sicherstellung der Abschaltbedingungen
- IP-Schutzarten
- Einbau des Elektroinstallationsmaterials
- Art des Versorgungsnetzes (TN-System, IT-System, TT-System) und die daraus folgenden Anschlussbedingungen (klassische Nullung, Schutzerdung, erforderliche Zusatzmaßnahmen etc.) (S4)

**LIEFERUMFANG**

- Produkt
- Montagematerial:
  - Dübel
  - Schrauben
  - Halteclip
- Anleitung

**TECHNISCHE DATEN**

- Diese Produkte enthalten eine Lichtquelle der Energieeffizienzklasse E
- Leistung: 36 W LED
- Leuchtmittel: SMD LEDs
- Lichtstrom: 3.600 lm
- Nenndaten: 230 V~, 50 Hz
- Farbtemperatur: 4.000 K
- Farbwiedergabeindex (Ra/CRI):  $\geq 80$
- LED Lebensdauer: 30.000 h
- Abstrahlwinkel: 125°
- IP Schutzart: IP65
- Schutzklasse: II
- Umgebungstemperatur: -15°C - 35°C
- Abmessungen LxBxH: 1.160 mm x 43 mm x 33 mm
- Abisolierlänge: 10 mm
- Dauerbetrieb möglich
- Lichtausbeute: 100 lm/W

**BEDIENUNGSHINWEISE****• Installationshinweise:**

1. Markieren Sie die Bohrungen an der Stelle, an der Sie die Leuchte montieren möchten (Bild 4). Prüfen Sie die gewählte Stelle für die Leuchte auf Leitungen bevor Sie Löcher bohren.
2. Führen Sie die Dübel in die Wand ein und schrauben Sie die Halteclips mithilfe der Schrauben fest (Bild 5).
3. Entfernen Sie die PG-Verschraubung (1) und (2) von der Leuchten-Anschlussseite, indem Sie diese abschrauben. Anschließend führen Sie das Anschlusskabel durch die PG-Verschraubung (1) und (2) (Bild 6).
4. Isolieren Sie das Anschlusskabel 7mm ab und verbinden Sie es mit der Steckklemme (Bild 7). L = Phase (Braun); N = Neutral (Blau)
5. Zum Demontieren drücken Sie die Steckklemmen ein. Die Zuleitung kann während des eindrückens aus der Steckklemme herausgezogen werden.
6. Schrauben Sie nun die PG-Verschraubung (2) wieder an die Leuchten-Anschlussseite und anschließend die Abdeckung (1), um das Anschlusskabel zu fixieren (Bild 7).
7. Drücken Sie die Lampe auf die montierten Halteclips, bis diese hörbar einrasten (Bild 8).
8. Schalten Sie die Sicherung wieder ein (Bild 9).

## INSTALLATION

- Die Installation darf nur von ausgebildeten Fachkräften nach den geltenden Installationsvorschriften durchgeführt werden. Wenden Sie sich hierzu an einen zugelassenen Elektrofachbetrieb. (S4)
- **ACHTUNG!!** Vor der Montage muss der Stromkreis des Anschlusskabels spannungsfrei geschaltet und gegen Wiedereinschalten gesichert werden. (S5)
- Die Installationsschritte können Sie den Zeichnungen entnehmen.
- Beachten Sie die geltenden Installationsvorschriften nach VDE 0100
- Verwenden Sie zum Anschluss einen Aderquerschnitt von 0,75 - 1,5 mm<sup>2</sup>.
- Schließen Sie die Leuchte nicht an einen Dimmer an.

## REINIGUNG

- Lassen Sie die Leuchte ausreichend abkühlen!
- Zur Reinigung nur ein trockenes oder leicht feuchtes, fusselfreies Tuch, eventuell ein mildes Reinigungsmittel verwenden. Keine scheuer- oder lösungsmittelhaltigen Reinigungsmittel anwenden.
- Niemals zur Reinigung abspritzen oder einen Dampfdruckreiniger verwenden, dabei können Isolierungen und Dichtungen beschädigt werden!

## WARTUNG

- Entfernen Sie sofort alle Verschmutzungen am Gehäuse oder der Schutzscheibe, da diese zu Überhitzung führen können.
- Die Lichtquelle dieser Leuchte ist nicht ersetzbar; wenn die Lichtquelle ihr Lebensdauerende erreicht hat, ist die gesamte Leuchte zu ersetzen.
- Lichtquelle nicht austauschbar! (S8)
- Betriebsgerät nicht austauschbar (Vorschaltgeräte, Netzteile, etc.)! (S9)

## WEEE-ENTSORGUNGSHINWEIS

- Gebrauchte Elektro- und Elektronikgeräte dürfen gemäß europäischer Vorgaben nicht mehr zum unsortierten Abfall gegeben werden. Das Symbol der Abfalltonne auf Rädern weist auf die Notwendigkeit der getrennten Sammlung hin. Helfen auch Sie mit beim Umweltschutz und sorgen dafür, dieses Gerät, wenn Sie es nicht mehr nutzen, in die hierfür vorgesehenen Systeme der Getrenntsammlung zu geben. RICHTLINIE 2012/19/EU DES EUROPÄISCHEN PARLAMENTS UND DES RATES vom 04. Juli 2012 über Elektro- und Elektronik-Altgeräte. (S10)

## SERVICE

- Haben Sie Fragen zu unserem Produkt oder eine Beanstandung, dann informieren Sie sich bitte im Internet unter [www.rev.de](http://www.rev.de) über die Kontaktaufnahme und Retourenabwicklung oder senden eine E-Mail an [service@rev.de](mailto:service@rev.de). Wir weisen darauf hin, dass wir keine Sendungen ohne Retourennummer bearbeiten können und deren Annahme verweigern müssen.

## REV ADRESSE + SERVICETELEFONNUMMER

- REV Ritter GmbH  
Frankenstr. 1-4 • 63776 Mömbris • Deutschland • [www.rev.de](http://www.rev.de)  
E-Mail: [service@rev.de](mailto:service@rev.de) • (D) (AT) Service-Telefon: 00800 50 00 27 35\*  
\*kostenfreie Service-Rufnummer, Mobilfunkpreise abweichend