

Abbildung kann vom Original abweichen



## Schräghaube mit Randabsaugung

# 9039XW

### Beschreibung

Die eingesetzte LED- Beleuchtung sorgt für klare Sicht auf Ihr Kochfeld.

Energieeffizienzklasse A

Weißer Glasfront

3 Leistungsstufen

Einbaubreite 60 cm

Randabsaugstechnik

**A**



Technische Daten	
Geräteart	Schräghaube mit Randabsaugung
Material	Glas weiß
Einbaubreite	60 cm
Wandmontage	Ja
Drucktasten	5 Stück
Leistungsstufen	3 Stufen
Umluftbetrieb	Ja
Abluftbetrieb	Ja
jährlicher Energieverbrauch (AEChood)	18,60 kWh/Jahr
Energieeffizienzklasse A+++ (höchste Effizienz) bis D (geringste Effizienz)	A
Fluidynamische Effizienz (FDEhood)	15,60
Fluidynamische Effizienzklasse	D
Beleuchtungseffizienz (LEhood)	85,00 lux/Watt
Beleuchtungseffizienzklasse	A
Fettabscheidegrad	45,60

<b>Technische Daten</b>	
Klasse für den Fettabscheidegrad	F
Luftstrom bei minimaler Geschwindigkeit	188 m <sup>3</sup> /h
Luftstrom bei maximaler Geschwindigkeit	322 m <sup>3</sup> /h
A-bewertete Luftschallemission bei minimaler Geschwindigkeit	51 dB/A
A-bewertete Luftschallemission bei maximaler Geschwindigkeit	61 dB/A
Leistungsaufnahme im Aus-Zustand (PO)	0,00 Watt
Leistungsaufnahme des Lichtsystems (WL)	2,00 Watt
Anschlusswert	47 Watt
Beleuchtungssystem	LED
Leistungsaufnahme je Beleuchtungseinheit	2 x 1,00 Watt
Spannung	220-240 Volt
Frequenz	50 Hz
<b>Ausstattung</b>	
Fettfilter Menge	1 x AHO2
Fettfilter Material	Aluminium
Fettfilter spülmaschinenfest	Ja
Teleskopkamin ausziehbar von / bis	40,00 - 73,00 cm
Gesamthöhe durch Teleskopkamin	108,00 cm
benötigte Menge Kohlefilter mit Modelbezeichnung	1 x CO4
mitgeliefertes Zubehör: Rückschlagklappe	ja
mitgeliefertes Zubehör: Abluftschlauch	ja
mitgeliefertes Zubehör: Kohlefilter	optional
mitgeliefertes Zubehör: Befestigungsmaterial	ja
mitgeliefertes Zubehör: Bedienungsanleitung	ja
Umluftweiche	AT150-4 UNI - optional erhältlich
<b>Logistik</b>	
Geräteabmessungen (HxBxT)	38,00 - 108,00 x 59,60 x 31,30 cm
Verpackungsabmessungen (HxBxT)	45,00 x 66,00 x 36,60 cm
Nettogewicht	11,50 kg
Bruttogewicht	13,50 kg
Containermenge 40HQ	660 Stück
Artikelnummer	50370
EAN Nummer	4030608503708
EPREL-Registrierungsnummer	52614

Abluftbetrieb: bei Anschluss an einen Entlüftungskamin bzw. Abluft in's Freie (Mauerdurchführung = 150mm Ø / Bohrung ca. 160mm Ø)

Abbildung kann vom Original abweichen



# Einbaubackofen

## EB7IX

### Beschreibung

Autarker Backofen mit 8 Funktionen

Energieeffizienzklasse A

8 Funktionen

Grillfunktion

Edelstahlblende

64 Liter Garraum



Technische Daten	
Geräteart	Einbaubackofen
Farbe der Front	Edelstahl / Schwarz
Bedienpanel	Edelstahl
Energieeffizienzklasse A+++ (höchste Effizienz) bis D (geringste Effizienz)	A
Energieverbrauch (konventionell)	0,66 kW/h
Energieverbrauch (Um-/ Heissluft)	0,82 kW/h
Nutzbare Volumen des Garraums	64 Liter
Zahl der Garräume	1
Restwärmeanzeige	Ja
Funktionen Backofen	Auftauen, Ober- und Unterhitze, Unterhitze, Grill mit Umluft, Oberhitze mit Grill und Umluft, Grill mit Oberhitze, Ober- und Unterhitze mit Umluft, ECO
Maximale Leistung	2200 Watt
Spannung	220 - 240 Volt
Frequenz	50 Hz
Angabe zum Gerät	Einbau

Ausstattung	
Grill	Ja
Umluft	Ja
Backofentür	Schwarzes Glas
Backofentür Glasschichten	3
Vollglasinnentüre	Ja

Gehäusekühlung	Ja
Griff und Knöpfe	Edelstahl / Kunststoff + Edelstahl
Seitenracks	Ja
Teleskopauszüge	Nein
Fettpfanne	Ja
Grillrost	Ja
Kabellänge	150,00 cm
Stecker (Schutzkontakt)	Ja
ECO-Modus	Ja

Logistik	
Einbaumaße Höhe	60,00 cm
Einbaumaße Breite	59,50 cm
Einbaumaße Tiefe	55,00 cm
Verpackungsabmessungen Ofen Höhe	64,30 cm
Verpackungsabmessungen Ofen Breite	62,50 cm
Verpackungsabmessungen Ofen Tiefe	57,20 cm
Nettogewicht Ofen	28,00 kg
Bruttogewicht Ofen	32,00 kg
Containermenge 40HQ	300 Stück
Garantie	2 Jahre
Artikelnummer	23477
EAN Nummer	4030608234770
EPREL-Registrierungsnummer	2352513

Abbildung kann vom Original abweichen



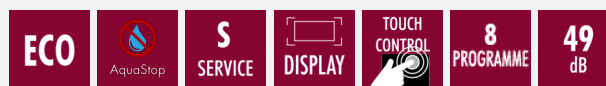
# Geschirrspüler, vollintegrierbar

## GSM16-8FI

### Beschreibung

Der GSM16-8FI ist dank Sensor-Touch einfach zu bedienen und bietet Platz für bis zu 16 Maßgedecke

Display  
8 Programme  
16 Maßgedecke  
Sensor-Touch Bedienung  
Besteckschublade



Technische Daten	
Geräteart	Geschirrspüler, vollintegrierbar
Steuerung	Elektronisch
Farbe der Front	Bedienpanel schwarz
Farbe Seitenteile	Schwarz
Fassungsvermögen	16 Gedecke
Energieeffizienzklasse A (höchste Effizienz) bis G (geringste Effizienz)	E
jährlicher Energieverbrauch	95 kWh/Jahr
Energieverbrauch Standardprogramm	0,945 kW/h
Trocknungseffizienzklasse A (höchste Effizienz) bis G (geringste Effizienz)	A
jährlicher Wasserverbrauch	1010 Liter/Jahr
Wasserverbrauch Standardprogramm	10,10 Liter
Programmdauer Standardreinigungszyklus	227 Minuten
Geräuschemission	48,50 dB(A) re 1 pW
Luftschallemissionsklasse	C
Leistung	2100 Watt
Leistungsaufnahme im Aus-Zustand	0,35 Watt
Pumpendruck	0,04 - 1,00 MPa
Angabe zum Gerät	Einbau
Schutzklasse	IPX1
Energiesparfunktion	Ja

### Ausstattung

LED-Display	Ja
Bedienung	Sensor-Touch
Innenraum	Edelstahl
Heizelement	Verdeckt
Sprühebene(n)	3
Körbe	3, Oberkorb höhenverstellbar
Programme	ECO, Intensiv, Normal, Schnell, leichte Verschmutzung, 1H, Vorspülen, 3 in 1 Spezialprogramm
Startzeitvorwahl	1 - 24 H
höhenverstellbare FüÙe	2x vorne / 1 x hinten
Überlaufschutz	Ja
Wasserenthärtungsfunktion	Ja
Klarspülmangelanzeige	Ja
AquaStop	Ja
Logo	Ja

Logistik	
Geräteabmessungen Höhe	81,50 cm
Geräteabmessungen Breite	59,80 cm
Geräteabmessungen Tiefe	55,60 cm
Verpackungsabmessungen Höhe	88,20 cm
Verpackungsabmessungen Breite	65,00 cm
Verpackungsabmessungen Tiefe	65,00 cm
Nettogewicht	40,80 kg
Bruttogewicht	49,10 kg
Containermenge 40HQ	162 Stück
Garantie	2 Jahre
Artikelnummer	40156
EAN Nummer	4030608401561
EPREL-Registrierungsnummer	2330294

Der angegebene jährliche Energieverbrauch basiert auf der Grundlage von 100 Standardreinigungszyklen. Der tatsächliche Energieverbrauch hängt von der Art der Nutzung des Geräts ab.

Der angegebene jährliche Wasserverbrauch basiert auf der Grundlage von 100 Standardreinigungszyklen. Der tatsächliche Wasserverbrauch hängt von der Art der Nutzung des Geräts ab.

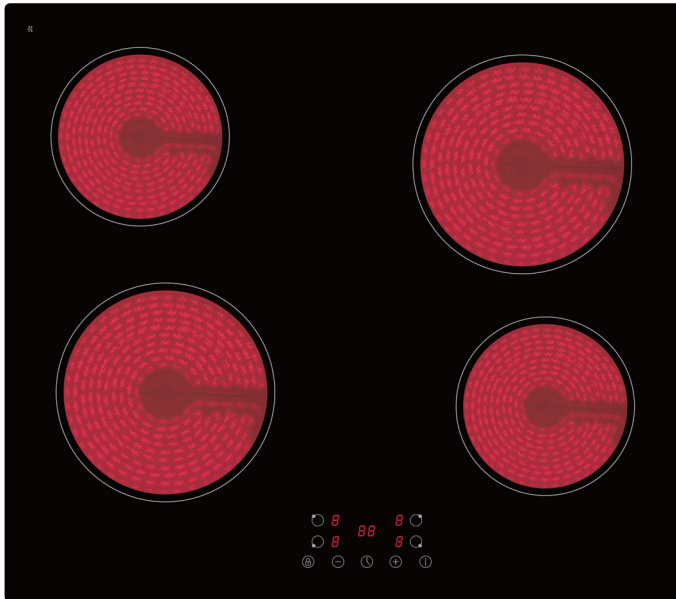
Abbildung kann vom Original abweichen

# Glaskeramik KF4 G

## Beschreibung

Autarkes 4 Zonen Glaskeramikkochfeld mit  
 Touch Control

Glaskeramik  
 Touch Control  
 Timer  
 Kindersicherung



Technische Daten	
Geräteart	Glaskeramik
Bedienpanel	Touch Control
Material Kochfeld	Glaskeramik
Anzahl Kochfelder	4
Durchmesser Kochfeld vorne links	18,00 cm
Durchmesser Kochfeld hinten links	16,00 cm
Durchmesser Kochfeld hinten rechts	18,00 cm
Durchmesser Kochfeld vorne rechts	16,00 cm
Leistung Kochfeld vorne links	1800 Watt
Leistung Kochfeld hinten links	1200 Watt
Leistung Kochfeld hinten rechts	1800 Watt
Leistung Kochfeld vorne rechts	1200 Watt
Maximale Leistung	6000 Watt
Spannung	220 - 240 Volt
Frequenz	50 / 60 Hz
Ausstattung	
Timer	ja

<b>Ausstattung</b>	
Restwärmeanzeige	ja
Heizstufen	9, je Kochzone
Abschaltautomatik	ja
Kindersicherung	ja
Kabellänge	100 cm
automatische Topferkennung	ja
Abmessungen Aussägung Kochfeld Breite	56,00 cm
Abmessungen Aussägung Kochfeld Tiefe	49,00 cm
Einbautiefe Kochfeld	4,60 cm
<b>Logistik</b>	
Gerätemaß Kochfeld (HxBxT)	5,00 x 59,00 x 52,00 cm
Verpackungsabmessungen Kochfeld (HxBxT)	10,50 x 64,50 x 57,50 cm
Nettogewicht Kochfeld	8,00 Kg
Bruttogewicht Kochfeld	8,60 Kg
Containermenge 20GP	790 Stück
Containermenge 40HQ	1800 Stück
Garantie	2 Jahre
Artikelnummer	23353
EAN Nummer	4030608233537

**Technische Zeichnungen**

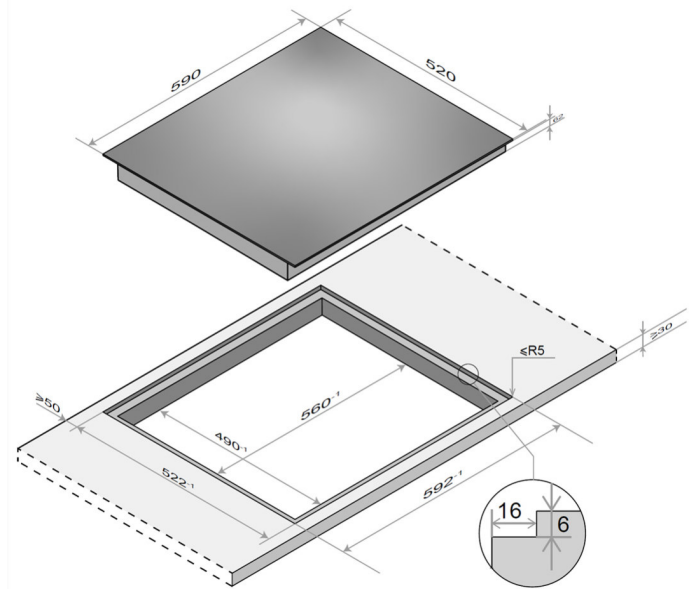
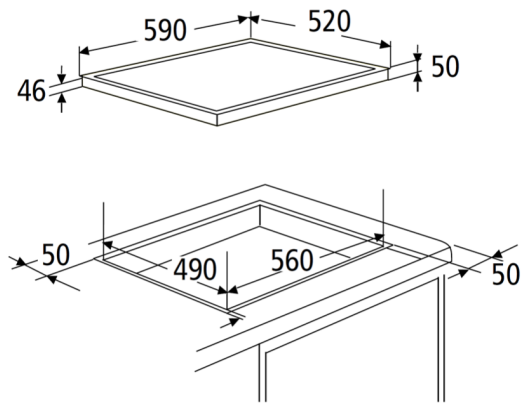


Abbildung kann vom Original abweichen



# Einbaukühlschrank mit Gefrierfach

## KS120.4A++EB

### Beschreibung

Sehr Stromsparend dank Energieeffizienzklasse E

118 Liter Nutzinhalt  
 4 Sterne Gefrierfach  
 Nischenhöhe 88 cm  
 wechselbarer Türanschlag  
 Schlepptürtechnik



Technische Daten	
Geräteart	Einbaukühlschrank mit Gefrierfach
Kategorie des Haushaltskühlgerätemodells	7 - Kühl-Gefriergerät
Klimaklasse	N~ST (Umgebungstemperatur 16-38°C)
Energieeffizienzklasse A (höchste Effizienz) bis G (geringste Effizienz)	E
jährlicher Energieverbrauch	142 kWh/Jahr
Nutzinhalt Gesamt	118 Liter
Nutzinhalt Kühlen	104 Liter
Nutzinhalt Gefrieren	14 Liter
Sterne Kennzeichnung	4 Sterne
Gefriervermögen in 24 Stunden	2,00 kg
max. Lagerzeit bei Störungen	10,00 Stunden
Kältemittel	R600a
Kältemittelmenge	26 Gramm
Geräuschemission	39 dB(A) re 1 pW
Luftschallemissionsklasse	C
Spannung	220-240 Volt
Frequenz	50 Hz
Angabe zum Gerät	Einbau

Ausstattung	
regelbares Thermostat	Ja
Kompressor	1
wechselbarer Türanschlag	Ja
Schleppscharniere	Ja

Beleuchtung im Kühlraum	LED
Abtauverfahren Kühlen	Automatisch
Abtauverfahren Gefrieren	Manuell
Glasablagen Kühlraum	2
Gefrierfachklappen	1
Gemüseschublade	1
Türablagen	3
Eierablagen	1

<b>Logistik</b>	
Geräteabmessungen Höhe	89,00 cm
Geräteabmessungen Breite	54,00 cm
Geräteabmessungen Tiefe	54,00 cm
Verpackungsabmessungen Höhe	94,00 cm
Verpackungsabmessungen Breite	57,00 cm
Verpackungsabmessungen Tiefe	56,00 cm
Nettogewicht	29,00 kg
Bruttogewicht	31,00 kg
Containermenge 40HQ	218 Stück
Garantie	2 Jahre
Artikelnummer	20784
EAN Nummer	4030608207842
EPREL-Registrierungsnummer	318909

Der jährliche Energieverbrauch basiert auf Standardtestresultaten für 24 Stunden. Der tatsächliche Energieverbrauch hängt von der Art der Nutzung und dem Aufstellort des Geräts ab.