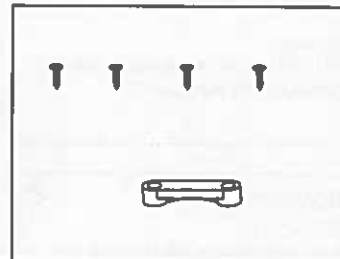
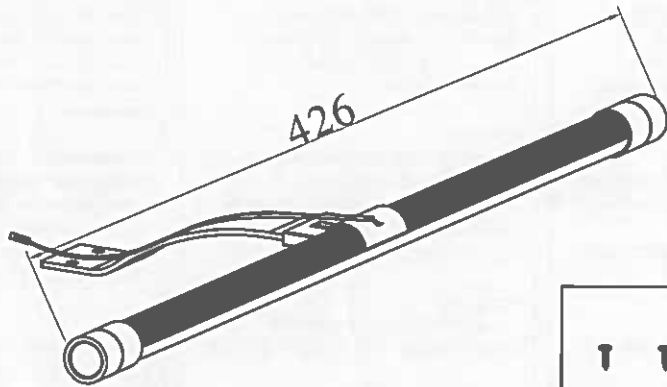
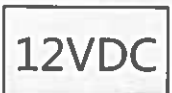
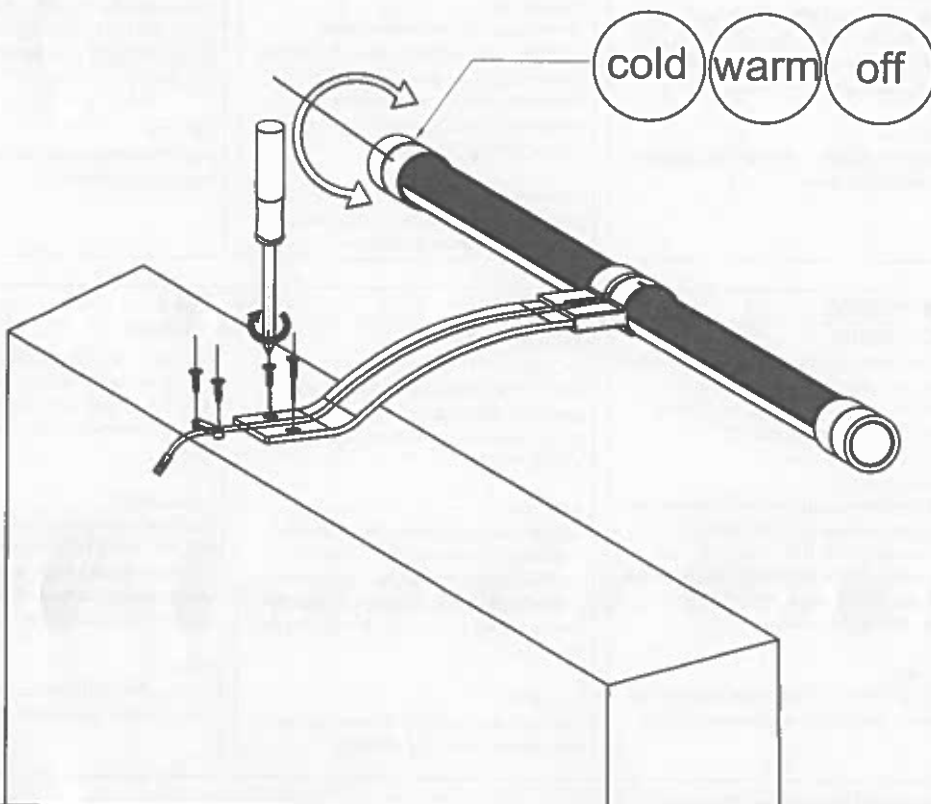




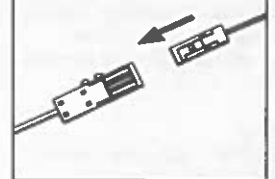
Art.Nr.:LEU-LED-000180



1



2



**DEUTSCH** (DE)  
**WICHTIG!**  
 Die Installation sollte von einem qualifizierten Elektriker durchgeführt werden. Die Leuchte muss fest im elektrischen System installiert sein.

**Achtung!**  
 Die Lichtquelle dieses Produkts besteht aus nicht austauschbaren Leuchtdioden(LED). Das Produkt nicht auseinander nehmen, da die Leuchtdioden die Augen ohne Abdeckung schädigen können. Nicht in Wasser tauchen.

**Reinigung**  
 Mit einem feuchten Tuch reinigen. Keine starken Reinigungsmittel verwenden.

**ENGLISH** (GB)  
**IMPORTANT!**  
 The installation shall be carried out by an authorised electrical contractor. The luminaire must be permanently installed in the electric system and placed in the correct zone.

**Caution!**  
 The light source of this product is non-changeable light diodes (LED). Do not disassemble the product, as the light diodes can cause damage to the eyes. Do not immerse in water.

**Cleaning**  
 Use a damp cloth, never a strong cleaning agent.

**ITALIANO** (IT)  
**IMPORTANTE!**  
 L'installazione deve essere eseguita da un elettricista autorizzato. Questa illuminazione richiede un'installazione fissa nel sistema elettrico e deve essere collocata nella zona corretta.

**Avvertenza!**  
 La fonte luminosa di questo prodotto è costituita da diodi a emissione luminosa (LED) non sostituibili. Non smontare il prodotto perché i diodi possono danneggiare gli occhi. Non immergere nell'acqua.

**Pulizia**  
 Usa un panno umido ed evita i detersivi forti. verwenden.

**FRANÇAIS** (FR)  
**ATTENTION!**  
 L'installation doit être effectuée par un Électricien qualifié. Le luminaire doit être branché de manière permanente au système électrique et placé dans la zone adéquate.

**Mise en garde**  
 La source lumineuse du produit est composée de diodes (LED) qui ne se remplacent pas. Ne jamais démonter le produit, les diodes peuvent causer des blessures aux yeux. Ne jamais immerger dans de l'eau.

**Entretien**  
 Nettoyer à l'aide d'un chiffon humide, éviter les détergents puissants.

**POLSKI** (PL)  
**WAŻNE!**  
 Montaż w łazience powinien przeprowadzić uprawniony elektryk. Urządzenie świetlne musi zostać zainstalowane na stałe w systemie elektrycznym i znajdować się we właściwym miejscu.

**Uwaga!**  
 Źródłem światła w tym urządzeniu są niewymienialne diody LED. Urządzenia nie wolno rozbrajać, ponieważ diody mogą spowodować uszkodzenie oczu. Nie zanurzaj w wodzie.

**Czyszczenie**  
 Czyść wyłącznie wilgotną szmatką, nigdy nie stosuj silnych środków czyszczących.

**MAGYAR** (HU)  
**FONTOS!**  
 A szerelvényezést csak szakember végezheti. A világító testeket folyamatosan kell az elektromos rendszerbe bekötni, és a megfelelő helyre tenni.

**Figyelem!**  
 A termék fényforrása nem cserélhető világító diódák (LED). Ne szereld szét a terméket, mivel a diódák szemkárosodást okozhatnak! Ne tedd vízbe a terméket!

**Tisztítás:**  
 Nedves ruhával tisztíthatod, soha ne használd erős tisztítószert!

**SVENSKA** (SE)  
**VIKTIG!**  
 Installationen skall utföras av en behörig ellinstallatör. Belysningen kräver fast installation och måste placeras i rätt zon.

**Varning!**  
 Ljuskällan till denna produkt är ej utbytbara lysdioder (LED). Produkten får inte tas isär, eftersom lysdioderna kan försäkra ögonskador. Får inte sänkas ner i vatten.

**Rengöring**  
 Använd en fuktig trasa, undvik användning av starkt rengöringsmedel.

**РУССКИЙ** (RU)  
**ВНИМАНИЕ!**  
 Установку должен производить квалифицированный электрик. Светильник должен быть постоянно встроен в электрическую систему и правильно размещен.

**Осторожно!**  
 Источник света данного изделия – светодиоды, не подлежащие замене (LED). Не разбирайте изделие, так как светодиоды могут повредить зрение. Не погружать в воду.

**Уход**  
 Протирайте влажной тканью, не используйте сильное чистящее средство.

**SLOVENŠČINA** (SI)  
**POMEMBNO!**  
 Namestitev naj opravi kvalificiran električar. Svetilka mora biti fiksno vezana na električno omrežje in postavljena na ustrezno mesto.

**OPOZORILO!**  
 Vir svetlobe pri tem izdelku so LED-diode, ki niso zamenljive. Izdelka ne razstavljajte, saj lahko diode povzročijo poškodbe oči. Ne namakajte v vodo.

**Čiščenje**  
 Uporabite le vlažno krpo, nikoli močnega čistilnega sredstva.

**ROMÂNĂ** (RO)  
**ATENȚIE!**  
 Instalarea trebuie efectuată de un instalator autorizat. Corpul de iluminat trebuie să fie în permanență instalat în sistemul electric și așezat în zona adecvată.

**Atenție!**  
 Sursa de lumină a acestui produs este LED. Nu desassemblea produsul, întrucât lumina diodei poate afecta vederea. Nu scufunda în apă.

**Curățare**  
 Folosește o cârpă umeză, niciodată un detergent puternic.

**БЪЛГАРСКИ** (BG)  
**ВАЖНО!**  
 Монтажът трябва да се извърши единствено от оторизиран електротехник. Лампата трябва да бъде неподвижно свързана с електрическата мрежа и правилно разположена.

**Внимание!**  
 Източникът на светлина в този продукт са неподменяеми светлинни диоди (LED). Не разглобявайте продукта, тъй като светлинните диоди могат да увредят очите ви. Не потапяйте във вода.

**Почистване**  
 Използвайте влажна кърпа, никога силен почистващ препарат.

**HRVATSKI** (HR)  
**VAŽNO!**  
 Instalaciju mora obaviti ovlaštenu električar. Lampa se trajno spaja u strujnu mrežu i postavlja na točno određeno mjesto.

**Oprez!**  
 Izvor su svjetla ovog proizvoda svjetlosne diode (LED) koje se ne mogu mijenjati. Ne rastavljajte ovaj proizvod jer svjetlosne diode mogu oštetiti vid. Ne uranjajte u vodu.

**Čišćenje**  
 Koristite vlažnu krpu, nikad jako sredstvo za čišćenje.

**SLOVENSKY** (SK)  
**Dôležitá!**  
 Inštalácia musí byť prevedená kvalifikovaným elektrikárom. Osvetlenie musí byť v elektrickom systéme nainštalované trvale a v správnej zóne.

**Upozornenie.**  
 Svetelným zdrojom pre tento produkt sú svetelné diódy (LED), ktoré sa nedajú vymieňať. Produkt nerozoberajte, svetelné diódy môžu spôsobiť poškodenie zraku. Neponárajte do vody.

**Údržba**  
 Čistite vlhkou handrou, nikdy nie agresívnym čistiacim prostriedkom.

**NEDERLANDS** (NL)  
**BELANGRIJK!**  
 De installatie dient te worden uitgevoerd door een elektricien. De verlichting vereist vaste installatie en moet in de juiste zone worden geplaatst.

**Waarschuwing!**  
 De lichtbron van dit product bestaat uit niet-ervangbare lichtdioden (LED). Het product mag niet uiteen worden genomen, omdat de lichtdioden oogletsel kunnen veroorzaken. Niet onderdompelen in water.

**Reinigen**  
 Gebruik een vochtig doekje, vermijd het gebruik van sterke reinigingsmiddelen.

**ESPAÑOL** (ES)  
**IMPORTANTE!**  
 La instalación debe realizarla un electricista profesional. La lámpara debe instalarse conectada de modo permanente al sistema eléctrico y en la zona correcta.

**Atención!**  
 La fuente luminosa de este producto son diodos luminicos (LED) que no pueden reemplazarse. No desmontes el producto; los diodos luminicos pueden causar daños en los ojos. No losumerjas en agua.

**Limpieza**  
 Usa un trapo húmedo. Nunca uses un detergente fuerte. verwenden.

**ČESKY** (CZ)  
**Důležité!**  
 Instalace musí být provedena kvalifikovaným elektrikářem. Osvětlení musí být v elektrickém systému instalováno trvale a umístěno do správné zóny.

**Upozornění!**  
 Světelným zdrojem tohoto výrobku jsou světelné diody (LED), které nelze vyměnit. Výrobek nerozebírejte, protože světelné diody by vám mohly poškodit zrak. Výrobek neponořujte do vody.

**Čištění**  
 Otřete vlhkým hadříkem, zásadně nepoužívejte silné čisticí prostředky.