



Mauerscheiben

Bewehrte Stützelemente aus Stahlbeton zur Hangsicherung mit und ohne Verkehrslast (Lastfall 1-3).
Oberfläche Frontseite: Sichtbeton grau mit bzw. ohne Scheinfuge (regional abweichend)

Maße: Bauhöhen: 1,05 / 1,30 / 1,55 m


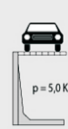

Breite/Baulänge: 1 m

Technische Details:

Betonfertigteile für Stützwände nach EN 15258 aus Stahlbeton
nach EN 1992-1-1 (Eurocode 2), Betonfestigkeitsklasse C35/45 für Lastfall 1-3
Expositionsklasse: Luftseitig: XD1/XF2 Erdseitig: XC2/XF2



Einzelmaße, Gewichte und Optik (mit oder ohne Mittelfase) können regional abweichen

 <p>normaler Garten $p = 1,0 \text{ kN/m}^2$</p>	<p>Lastfall 1 Verfüllung hinter Mauerscheiben, ebenes Gelände, Nutzung der gewonnenen Fläche als Garten Lastannahme: $p = 1,0 \text{ kN/m}^2$</p>
 <p>$p = 5,0 \text{ kN/m}^2$</p>	<p>Lastfall 2 wie Lastfall 1, jedoch ist die gewonnene Fläche mit PKW befahrbar Lastannahme: $p = 5,0 \text{ kN/m}^2$</p>
 <p>18° max.</p>	<p>Lastfall 3 Verfüllung mit ansteigendem Gelände bis 18° Neigung hinter Mauerscheibe Lastannahme: $p = 5,0 \text{ kN/m}^2$</p>

Bitte beachten Sie, dass Mauerscheiben nur gemäß Ihrer Bestimmung und Eignung eingesetzt werden dürfen. Der Einbau vor Ort muss den statischen bzw. technischen Anforderungen entsprechen und aufgrund der hohen Produktgewichte mit geeignetem Kran oder Bagger erfolgen.

Sortimentsübersicht



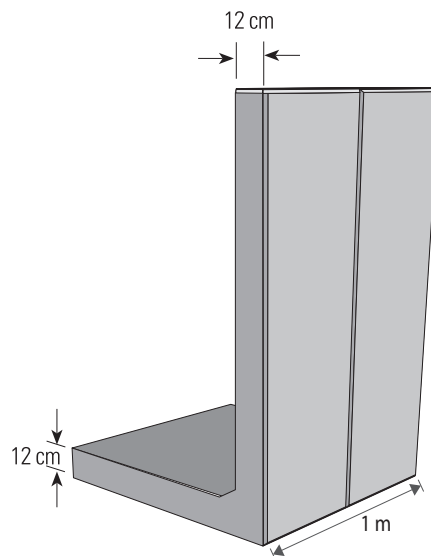
Mauerscheiben

Elementbreite/Baulänge: 1 m, Wandstärke 12 cm
(Maße, Gewicht und Optik können regional abweichen)

Höhe: 1,05 m, Fußlänge: 0,60-0,65 m
Gewicht: 431-443 kg je Stk bzw. lfm
KANN Art-Nr.: 631000 / EAN 4024991146000

Höhe: 1,30 m, Fußlänge: 0,75 m
Gewicht: 541-544 kg je Stk bzw. lfm
KANN Art-Nr.: 631030 / EAN 4024991146048

Höhe: 1,55 m, Fußlänge: 0,85-0,90 m
Gewicht: ca. 652 kg je Stk bzw. lfm
KANN Art-Nr.: 631050 / EAN 4024991146116



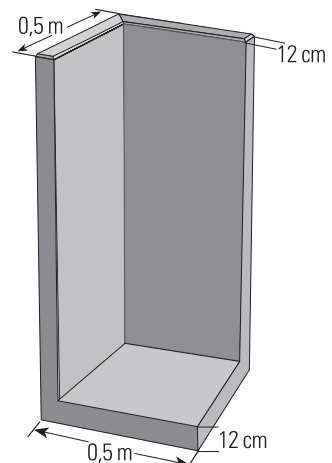
Mauerscheiben-Ecken

Elementbreite/Baulänge: 0,5 m, Wandstärke 12 cm, einteilig
(Maße, Gewicht und Optik können regional abweichen)

Höhe: 1,05 m, Fußlänge: ca. 0,5 m
Gewicht: 295 - 304 kg je Stk
KANN Art-Nr.: 631002 / EAN 4024991173273

Höhe: 1,30 m, Fußlänge: ca. 0,5 m
Gewicht: 355-369 kg je Stk
KANN Art-Nr.: 631032 / EAN 4024991173280

Höhe: 1,55 m, Fußlänge: ca. 0,5 m
Gewicht: 415-442 kg je Stk
KANN Art-Nr.: 631052 / EAN 4024991173297



Einzelmaße, Gewichte und Optik können regional abweichen