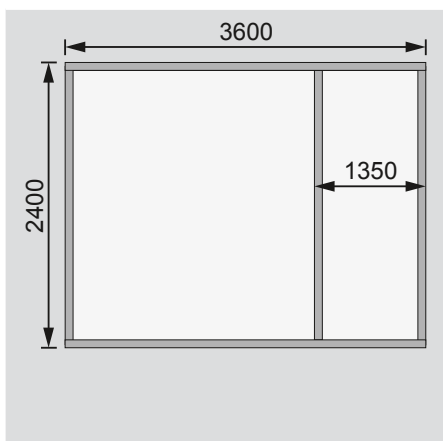


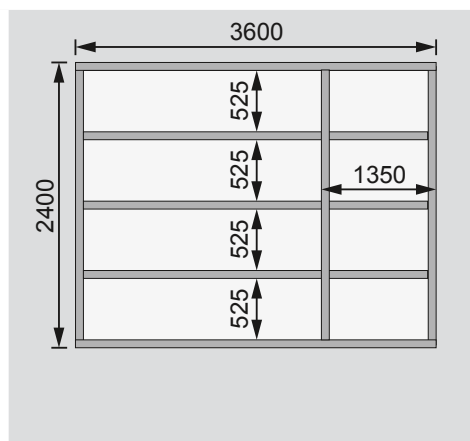
Außenmaße	B 364 × T 244 cm	
Sockelmaße	B 360 × T 240 cm	
Innenmaße	B 354 × T 234 cm	
Dachstand	B 396 × T 273 cm	
Dachüberstand vorne / seitlich / hinten	21 / 18 / 12 cm	
Seitenhöhe	210 cm	
Firsthöhe	230 cm	
Umbauter Raum	19,1 m³	
Dachfläche	10,5 m²	
Dachneigung	3°	
Türflügel Außenmaße	B 84 × T 3,6 × H 176,5 cm (Einfügel Tür)	B 70,5 × T 3,6 × H 176,5 cm (Doppelfügel Tür)
Tür Durchgangsmaße	B 82,5 × H 173 cm	
Tür Lichtausschnitt (á Element)	B 61 × H 62 cm	B 47 × H 62 cm
Fenster Anzahl	-	
Fenster Außenmaße	-	
Fenster Lichtausschnitt	-	
Bedarf Schindeln	-	
Bedarf Bitumendachbelag (zur Ersteindeckung!)	1 Rolle (7,5 m²) + 1 Rolle (10 m²)	
Bedarf selbstklebende Dachfolie	3 Rollen	
Bedarf selbstklebende Bitumendachbahn	-	
Bedarf Dachrinnenpakete (Holz)	Set 1 + Verlängerung	
Bedarf Dachrinnenpakete (Kunststoff)	-	
Bedarf Terrassendielen	Pack B	
Paketmaße	B 360 × T 120 × H 67 cm / 734 kg	

Bitte beachten Sie dazu den Punkt Vorbereitung der Stellfläche bzw des Fundaments

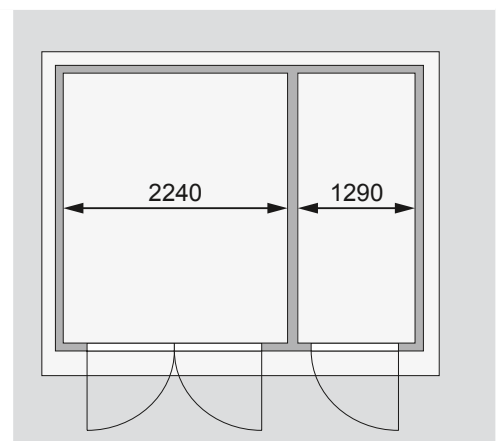
Fundamentplan ohne Boden (in mm)



Fundamentplan mit Boden (in mm)



Draufsicht / Innenmaße



Ausführung

- Nordische Fichte, naturbelassen
- Nordische Fichte, terragrau lackiert

Wand

- Steck-Schraub-System
- 28 mm Rundprofil mit Nut und Feder
- Mit eingezogener Mittelwand

Dach

- Massivholzdach mit Nut und Feder
- Inkl Bitumendachbelag zur Ersteindeckung

Tür

- Einfügel- und Doppelfügel Tür, vormontiert
- Lichtausschnitt aus Kunstglas mit aufgesetzten Sprossen
- Buntbartschloss inkl 2 Schlüsseln
- Justierbare Türbänder für optimale Ausrichtung

Fußboden

- Als Zubehör erhältlich
- Massivholzboden mit Nut und Feder
- Unterkonstruktion
- ca 60 mm breite Bodenbalken, kesseldruckimprägniert