

LeuchtenDirekt



LeuchtenDirekt

LeuchtenDirekt GmbH

Olakenweg 36 · D-59457 Werl



+49(0)2922 9721 9290



Kundenservice@neuhaus-group.de

www.leuchtdirekt.com

999470 / 999471 - VERTIGO

DE
GB
FR
BG
CZ
DK
EL
ES
ET
FI
HR
HU
IT
LT
LV
NL
NO
PL
PT
RO
RU
SK
SL
SR
SV
TR

DE Dieses Produkt enthält eine Lichtquelle der Energieeffizienzklasse <E>.

GB This product contains a light source of energy efficiency class <E>.

FR Ce produit comprend une source de lumière de classe d'efficacité énergétique <E>

BG Продуктът съдържа източник на светлина с клас на енергийна ефективност <E>.

CZ Tento výrobek obsahuje světelný zdroj třídy energetické účinnosti <E>.

DK Dette produkt indeholder en lyskilde af energieeffektklasse <E>.

EL Αυτό το προϊόν περιέχει πηγή φωτός της τάξης ενεργειακής απόδοσης <E>.

ES Este producto contiene una fuente de luz de la clase de eficiencia energética <E>.

ET See toode sisaldab valgusallikat energiatõhusklassiga <E>.

FI Tämä tuote sisältää energiatehokkuusluokan <E> valonlähteen.

HR Ovaj proizvod sadrži izvor svjetlosti energetskeg razreda <E>.

HU Ez a termék <E> energiahatékonysági osztályba tartozó fényforrást tartalmaz.

IT Questo prodotto contiene una sorgente luminosa della classe di efficienza energetica <E>.

LT Šis produktas yra su šviesos šaltiniu, kurio energinio efektyvumo klasė yra <E>.

LV Šis izstrādājums satur gaismas avotu, kas atbilst energoefektivitātes klasei <E>.

NL Dit product bevat een lichtbron van energie-efficiëntieklasse <E>.

NO Dette produktet inneholder en lyskilde i energieffektivitetsklasse <E>.

PL Produkt ten zawiera źródło światła o klasie efektywności energetycznej <E>.

PT Este produto contém uma fonte de luz da classe de eficiência energética <E>.

RO Acest produs conține o sursă de lumină din clasa de eficiență energetică <E>.

RU Данное изделие содержит источник света класса энергоэффективности <E>.

SK Tento výrobok obsahuje zdroj svetla triedy energetickej efektivity <E>.

SL Ta izdelek vsebuje svetlobni vir razreda energijske učinkovitosti <E>.

SR Ovaj proizvod sadrži izvor svetlosti energetske klase <E>.

SV Denna produkt innehåller en ljuskälla i energieffektivitetsklass <E>.

TR Bu ürün, enerji verimliliği sınıfına sahip bir ışık kaynağı içerir <E>.

LED 29 W
3.500 lm

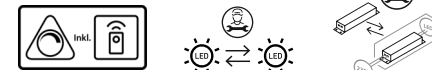
33W
1.400 lm

t 25.000 h

T_k 2.700 - 5.000 K

15.000 x

< 0,5 s



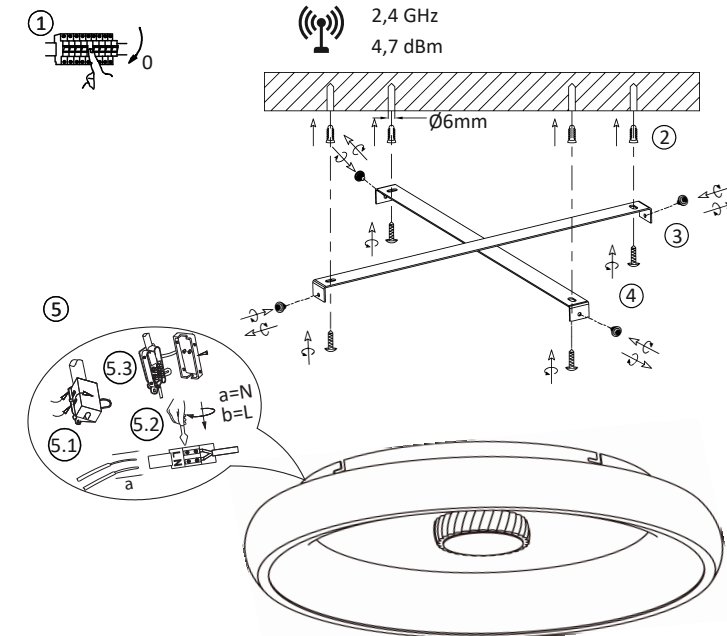
999470/999471

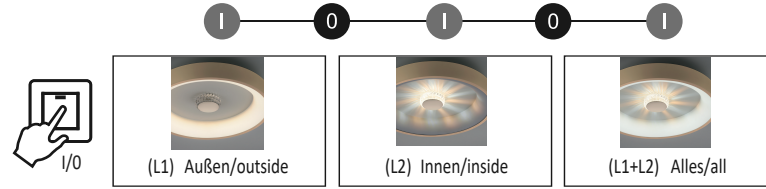
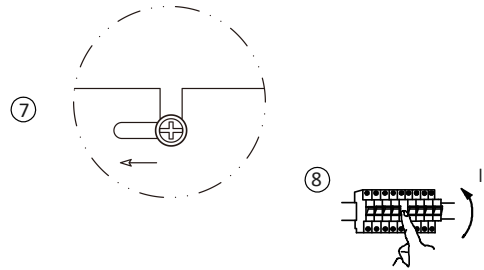
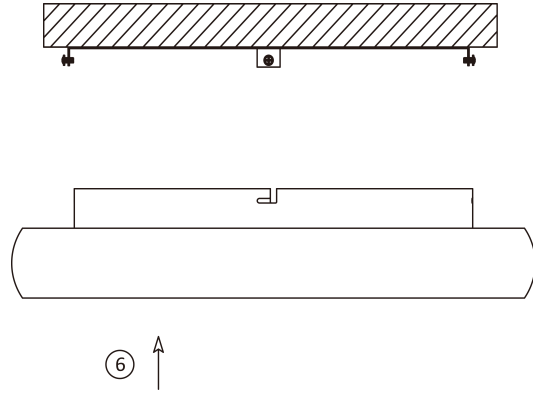
230V / 50Hz~

LED 1x LED-Board 40V DC/29W

1x 2x AAA 1.5V

4x 4x





Memoryfunktion

Wird die Leuchte über den Wandschalter aus und nach >3 Sekunden wieder eingeschaltet, leuchtet Sie in dem zuletzt eingeschalteten Modus (Farbtemperatur & Helligkeit)

Wandschalter-Funktion

Durch mehrmaliges, schnelles Ein- und Ausschalten, können die Lichtquellen 3-stufig geändert werden: (L1/L2/L1+L2)

Anlernen

Schalten Sie die Leuchte ein, halten Sie innerhalb von 30 Sekunden Taste 2 gedrückt, die Leuchte blinkt wenn das Anlernen erfolgreich war dreimal auf.

Memory function

If you turn off the lamp via wall switch and turn on after >3 seconds, the light lights up in the last mode (color temperature & brightness)

Wall switch function

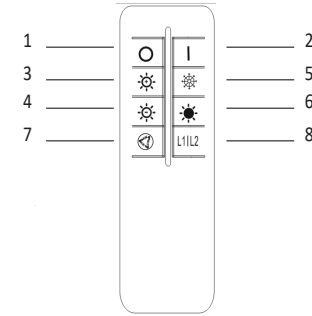
The light source can be changed in 3 steps by switching on/off several times quickly: (L1/L2/L1+L2)

Matching

Turn on the lamp, within 30 seconds, long press button 2, the lamp will flicker three times after matching finished.



E0040060



Bedienung über die Fernbedienung

1. Ausschalten
2. Einschalten
3. Hochdimmen der Helligkeit von 10% bis 100%.
Taste gedrückt halten, für stufenloses dimmen
4. Runterdimmen der Helligkeit von 100% bis 10%.
Taste gedrückt halten, für stufenloses dimmen
5. Erhöhen der Farbtemperatur
6. Reduzieren der Farbtemperatur
7. 3-stufige Farbtemperatur (4000K/5000K/2700K)
8. Schalten der Lichtquellen (L1/L2/L1+L2)

Operation via a remote control

1. Off
2. ON
3. Increase lamp brightness from 10% to 100%
Long press for stepless dimming
4. Reduce lamp brightness from 100% to 10%
Long press for stepless dimming
5. Reduce the color temperature
6. Increase the color temperature
7. 3-step color temperature (4000K/5000K/2700K)
8. Light source switching (L1/L2/L1+L2)

