




 Bedienungsanleitung

 Instruction Manual

Einbau-Mikrowellenofen

Built-in Microwave Oven

MW 900-23G-IN



Sehr geehrter Kunde! Sehr geehrte Kundin! Wir möchten Ihnen herzlich danken, dass Sie sich zum Erwerb eines Produkts aus unserem reichhaltigen Angebot entschieden haben. Lesen Sie die gesamte Bedienungsanleitung, bevor Sie das Gerät zum ersten Mal benutzen. Verwahren Sie diese Bedienungsanleitung zur zukünftigen Verwendung an einem sicheren Ort. Falls Sie das Gerät weitergeben, müssen Sie diese Bedienungsanleitung ebenfalls mit übergeben.

Inhalt

1. Sicherheitshinweise.....	3
2. Installation.....	8
2.1 Gerätebeschreibung/Zubehör.....	8
2.2 Einbau	9
3. Bedienung.....	10
3.1 Einstellen der Uhr.....	11
3.2 Kochen von Lebensmitteln	11
3.3 Grill/	12
3.4 Kombination Mikrowelle/Grill	12
3.5 Timer.....	13
3.6 Start/Quick Start.....	13
3.7 Auftauen.....	13
3.8 Kochen in mehreren Abschnitten.....	13
3.9 Auto-Menu.....	14
3.10 Kindersicherung.....	15
3.11 Unterbrechen bei laufendem Betrieb	15
4. Mikrowellen-Kochen	15
4.1 Grundlagen zum Kochen in einer Mikrowelle	15
4.2 Geeignete Materialien für das Mikrowellenkochen.....	16
4.3 Ungeeignete Materialien für das Mikrowellenkochen	17
5. Reinigung und Pflege	18
6. Problembehandlung.....	19
7. Technische Daten	20
8. Entsorgung	20
9. Garantiebedingungen.....	21

- i** Die in dieser Bedienungsanleitung enthaltenen Abbildungen können in einigen Details von dem tatsächlichen Design Ihres Geräts abweichen. Folgen Sie in einem solchen Fall dennoch den beschriebenen Sachverhalten. Lieferung ohne Inhalt.
- i** Der Hersteller behält sich das Recht vor, solche Änderungen vorzunehmen, die keinen Einfluss auf die Funktionsweise des Geräts haben. Entsorgen Sie das Verpackungsmaterial entsprechend den örtlichen Vorschriften Ihres Wohnorts.
- i** Das von Ihnen gekaufte Gerät wurde möglicherweise inzwischen verbessert und weist somit vielleicht Unterschiede zur Bedienungsanleitung auf. Dennoch sind die Funktionen und Betriebsbedingungen identisch, sodass Sie die Bedienungsanleitung im vollen Umfang nutzen können. Technische Änderungen bzw. Druckfehler bleiben vorbehalten.

EG - Konformitätserklärung

- ★ Die in dieser Bedienungsanleitung beschriebenen Produkte entsprechen sämtlichen harmonisierten Anforderungen.
- ★ Die relevanten Unterlagen können durch die zuständigen Behörden über den Produktverkäufer angefordert werden.

1. Sicherheitshinweise

Lesen Sie **vor der ersten Benutzung des Geräts** die gesamten Sicherheitshinweise gründlich durch. Die darin enthaltenen Informationen dienen dem Schutz Ihrer Gesundheit. Die Nichtbeachtung der Sicherheitshinweise kann zu schweren Beeinträchtigungen Ihrer Gesundheit und im schlimmsten Fall zum Tod führen.

⚠ GEFAHR! verweist auf eine Gefahrensituation, die ,wenn sie nicht abgewendet wird, eine unmittelbare Gefährdung für Leben und Gesundheit zur Folge hat.

⚠ VORSICHT! verweist auf eine Gefahrensituation, die ,wenn sie nicht abgewendet wird, zu mittelschweren oder kleineren Verletzungen führen kann.

⚠ WARNUNG! verweist auf eine Gefahrensituation, die ,wenn sie nicht abgewendet wird, eine mögliche bevorstehende Gefährdung für Leben und Gesundheit zur Folge hat.

HINWEIS! verweist auf eine Gefahrensituation, die, wenn sie nicht abgewendet wird, eine mögliche Beschädigung des Geräts zur Folge hat.

Sicherheitsvorkehrungen zur Vermeidung einer möglichen Belastung durch übermäßiges Einwirken von Mikrowellenenergie

- 1 Benutzen Sie das Gerät nicht bei geöffneter Tür, da Sie sich dadurch einer übermäßig hohen und gefährlichen Belastung durch Mikrowellenenergie aussetzen. Öffnen Sie die Sicherheitsverriegelung nicht gewaltsam. Basteln Sie nicht an der Sicherheitsverriegelung herum.
 - 2 Stellen oder legen Sie keine Gegenstände zwischen die Vorderseite und der geöffneten Tür des Geräts. Es dürfen sich keine Verunreinigungen und Rückstände von Reinigungsmitteln auf den Dichtungen ansammeln.
 - 3 Benutzen Sie das Gerät nicht, wenn es beschädigt ist. Es ist besonders wichtig, dass die Tür ordnungsgemäß schließt und dass die folgenden Bestandteile **nicht beschädigt** sind:
 - a Die Tür darf z.B. nicht verbogen sein.
 - b Die Scharniere und Verriegelung dürfen z.B. nicht gebrochen oder lose sein.
 - c Die Türdichtungen und die Oberfläche der Dichtungen.
 - 4 Das Gerät darf ausschließlich von geeignetem und qualifiziertem Servicepersonal eingestellt oder repariert werden.
-
- i Bewahren Sie diese Bedienungsanleitung so auf, dass sie bei Bedarf jederzeit griffbereit ist. Befolgen Sie sorgfältig alle Hinweise, um Unfälle oder eine Beschädigung des Geräts zu vermeiden.
 - i Prüfen Sie auf jeden Fall auch das technische Umfeld des Geräts! Sind alle Kabel oder Leitungen, die zu ihrem Gerät führen, in Ordnung? Oder sind sie veraltet und halten der Geräteleistung nicht mehr Stand? Daher muss durch **eine qualifizierte Fachkraft (Elektrotechniker/-in)** eine Überprüfung bereits vorhandener wie auch neuer Anschlüsse erfolgen. Sämtliche Arbeiten, die zum Anschluss des Geräts an die Stromversorgung notwendig sind, dürfen nur von **einer qualifizierten Fachkraft (Elektrotechniker/-in)** durchgeführt werden.
 - i Das Gerät ist ausschließlich zur privaten Nutzung bestimmt sowie zur Nutzung (1) in Personalküchen von Geschäften, Büros und ähnlichen Arbeitsumgebungen; (2) durch Gäste von Beherbergungsbetrieben wie Hotels, Motels etc.
 - i Das Gerät ist ausschließlich zum Kochen von Lebensmitteln bestimmt.
 - i Das Gerät ist ausschließlich zum Betrieb innerhalb geschlossener Räume bestimmt.
 - i Dieses Gerät darf nicht für gewerbliche Zwecke, beim Camping und in öffentlichen Verkehrsmitteln betrieben werden.
 - i Betreiben Sie das Gerät ausschließlich im Sinne seiner bestimmungsgemäßen Verwendung.
 - i Erlauben Sie niemandem, der mit der Bedienungsanleitung nicht vertraut ist, das Gerät zu benutzen.

GEFAHR!

1. Benutzen Sie das Gerät nicht, wenn es nicht ordnungsgemäß arbeitet, sichtbar beschädigt oder heruntergefallen ist oder das Netzkabel oder der Netzstecker beschädigt sind. Sollte es zu irgendeiner Fehlfunktion aufgrund eines technischen Defekts kommen, trennen Sie das Gerät umgehend von der Stromversorgung (entsprechende Haussicherung abschalten) und wenden Sie sich an das Geschäft, in dem Sie das Gerät erworben haben.
2. Achten Sie darauf, dass sich das Netzanschlusskabel nicht unter dem Gerät befindet oder durch das Bewegen des Geräts beschädigt wird.
3. Wenn das Netzanschlusskabel beschädigt ist, darf es ausschließlich vom Hersteller oder einem vom Hersteller autorisierten Kundendienst oder einer gleichartig qualifizierten Person ausgetauscht werden.
4. Entfernen Sie niemals die Mica-Platte, die den Wellenleiter in der Backröhre abdeckt.
5. Reparieren Sie das Gerät niemals alleine. Reparaturen, die von dazu nicht qualifizierten Personen durchgeführt werden, können zu ernsthaften Verletzungen und Schäden führen. Lassen Sie ausschließlich Original-Ersatzteile einbauen.

WARNUNG!

1. Betreiben Sie das Gerät nur mit 230-240V AC/50Hz. Verwenden Sie bei 230-240V AC/50Hz Netzbetrieb keine Steckdosenleisten, Mehrfachsteckdosen oder Verlängerungskabel.
2. Das Gerät darf ausschließlich an einer ordnungsgemäß geerdeten Steckdose angeschlossen werden. Verwenden Sie nur eine entsprechende Sicherheitssteckdose, um die Gefahr eines Stromschlags zu minimieren.
3. Die technischen Daten Ihrer elektrischen Versorgung müssen den auf dem Typenschild angegebenen Werten entsprechen. Ihr Hausstrom muss mit einem Sicherungsautomaten zur Notabschaltung des Geräts ausgestattet sein.
4. Sämtliche Reparatur- oder Wartungsarbeiten, die ein Entfernen jeglicher Geräteteile, die als Schutz gegen die Mikrowellenstrahlung dienen, nötig macht, dürfen ausschließlich von einer autorisierten Fachkraft ausgeführt werden.
5. Betreiben Sie das Gerät ausschließlich bei geschlossener Tür.
6. Unbeaufsichtigtes Kochen mit Ölen und Fetten kann gefährlich sein und zu einem Feuer führen. Versuchen Sie NIEMALS, ein durch Öl oder Fett unterstütztes Feuer mit Wasser zu löschen. Stattdessen schalten Sie das Gerät ab und ersticken Sie das Feuer mittels eines Deckels oder einer Feuerdecke.
7. Während des Betriebs können zugängliche Teile des Geräts heiß werden. Berühren Sie die heißen Bereiche nicht und halten Sie Kinder vom Gerät fern. **VERBRENNUNGSGEFAHR!**
8. Benutzen Sie das Gerät nicht zum Trocknen von Gegenständen wie Wäsche oder feuchten Zeitungen.

9. Benutzen Sie das Gerät niemals im leerem Zustand.
10. So reduzieren Sie mögliche Brandrisiken im Inneren des Geräts:
 - a. Überprüfen Sie andauernd das Gerät, falls Sie Lebensmittel in Kunststoff- oder Papierbehältern erhitzen, damit diese sich nicht entzünden können.
 - b. Entfernen Sie sämtliche Drahtverschlüsse von Kunststoff- oder Papierbeuteln, bevor Sie die Beutel in das Gerät geben.
 - c. Schalten Sie das Gerät ab und trennen Sie es von der Stromzufuhr, falls Sie das Entstehen von Rauch bemerken. Halten Sie die Tür verschlossen, um die Flammen zu ersticken.
 - d. Benutzen Sie das Gerät nicht zu Lagerungszwecken.
 - e. Lassen Sie keine Gegenstände aus Papier, Kochutensilien oder Lebensmittel im Gerät, wenn Sie das Gerät nicht benutzen.
11. Benutzen Sie das Gerät nicht zum Frittieren. Das heiße Öl kann Teile des Geräts beschädigen und durch Verbrennungen Personenschäden verursachen.
12. Erhitzen Sie **niemals** Lebensmittel und Flüssigkeiten **in geschlossenen Behältern**, da diese Explosionen verursachen können.
13. Säugflaschen oder Babynahrung in Gläsern sollten geschüttelt oder umgerührt werden. Kontrollieren Sie vor dem Füttern die Temperatur der Nahrung. Somit vermeiden Sie, dass Ihr Kind Verbrennungen erleidet.
14. Benutzen Sie niemals einen Dampfreiniger zum Reinigen des Geräts. Der Dampf kann die Elektrik des Geräts nachhaltig beschädigen. **STROMSCHLAGGEFAHR.**
15. Trennen Sie das Gerät vor allen Wartungs- und Reinigungsarbeiten von der Stromversorgung.
16. Achten Sie beim Entpacken unbedingt darauf, dass die Bestandteile der Verpackung (Polyäthylentüten, Polystyrenstücke) nicht in die Reichweite von Kindern gelangen. **ERSTICKUNGSGEFAHR!**
17. Dieses Gerät kann von **Kindern** ab 8 Jahren und darüber sowie von Personen mit verringerten physischen, sensorischen oder mentalen Fähigkeiten oder Mangel an Erfahrung und Wissen benutzt werden, wenn sie beaufsichtigt oder bezüglich des sicheren Gebrauchs des Gerätes unterwiesen wurden und die daraus resultierenden Gefahren verstehen. **Kinder** dürfen nicht mit dem Gerät spielen. Reinigung und **Benutzer-Wartung** dürfen nicht von **Kindern** ohne Beaufsichtigung durchgeführt werden.
18. Beaufsichtigen Sie Kinder immer, damit diese nicht mit dem Gerät spielen. Das Gerät während seines Betriebs zu berühren, kann zu schweren Verbrennungen führen.
19. Erlauben Sie Kindern nur dann, das Gerät unbeaufsichtigt zu benutzen, wenn sie vorher in einer solchen Art und Weise im Gebrauch des Geräts unterwiesen wurden, dass sie das Gerät sicher bedienen können und sich der Gefahren, die durch eine unsachgemäße Bedienung entstehen, unbedingt bewusst sind.

VORSICHT!

1. Das Gerät entspricht der gegenwärtigen europäischen Sicherheitsgesetzgebung. Wir möchten hierbei aber ausdrücklich betonen, dass diese Entsprechung nichts an der Tatsache ändert, dass die Oberflächen des Geräts während der Benutzung **heiß werden** und nach dem Ende der Benutzung noch **Restwärme ausstrahlen**.
2. Platzieren Sie das Netzkabel so, dass niemand darüber stolpern kann.
3. Wenn Sie Getränke mittels Mikrowellenstrahlung erhitzen, kann dieses zu einem zeitverzögerten und plötzlich auftretenden Kocheffekt führen. Seien Sie also besonders vorsichtig, wenn Sie Behälter entnehmen, die Getränke enthalten.
4. Erhitzen Sie keine frischen oder hart gekochten Eier in dem Gerät, da diese selbst nach Beendigung des Erhitzens explodieren können.
5. Kochutensilien können aufgrund der durch die Lebensmittel weitergeleitete Hitze heiß werden. Benutzen Sie Topflappen zum Umgang mit Ihrem Kochgeschirr.

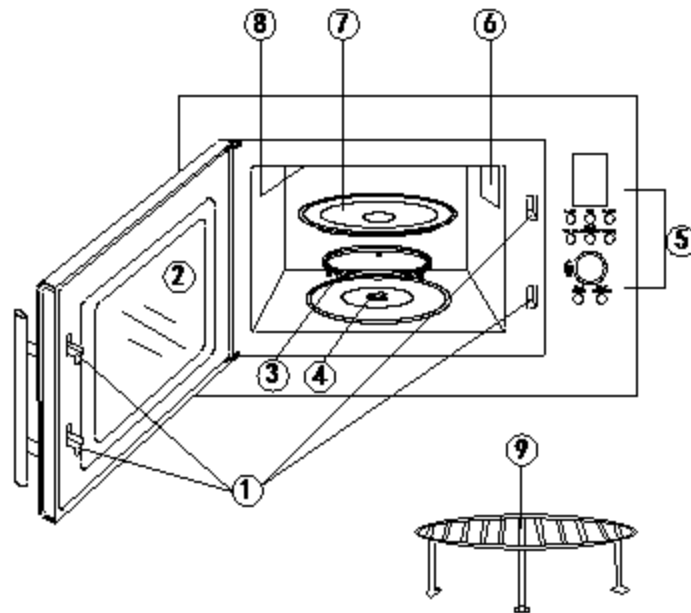
HINWEIS!

1. Verwenden Sie die Tür nicht zum Transport des Geräts, da Sie dadurch die Scharniere beschädigen können.
2. Entfernen Sie sämtliches Verpackungsmaterial, bevor Sie das Gerät an die Stromversorgung anschließen. Benutzen Sie keine aggressiven Reinigungsmittel, um Reste von Transportsicherungen zu entfernen.
3. Eine konstante Pflege und Wartung gewährleistet einen einwandfreien Betrieb und die optimale Leistung Ihres Geräts.
4. Überprüfen Sie Ihr Kochgeschirr, ob es zur Verwendung in der Mikrowelle geeignet ist.

2. Installation

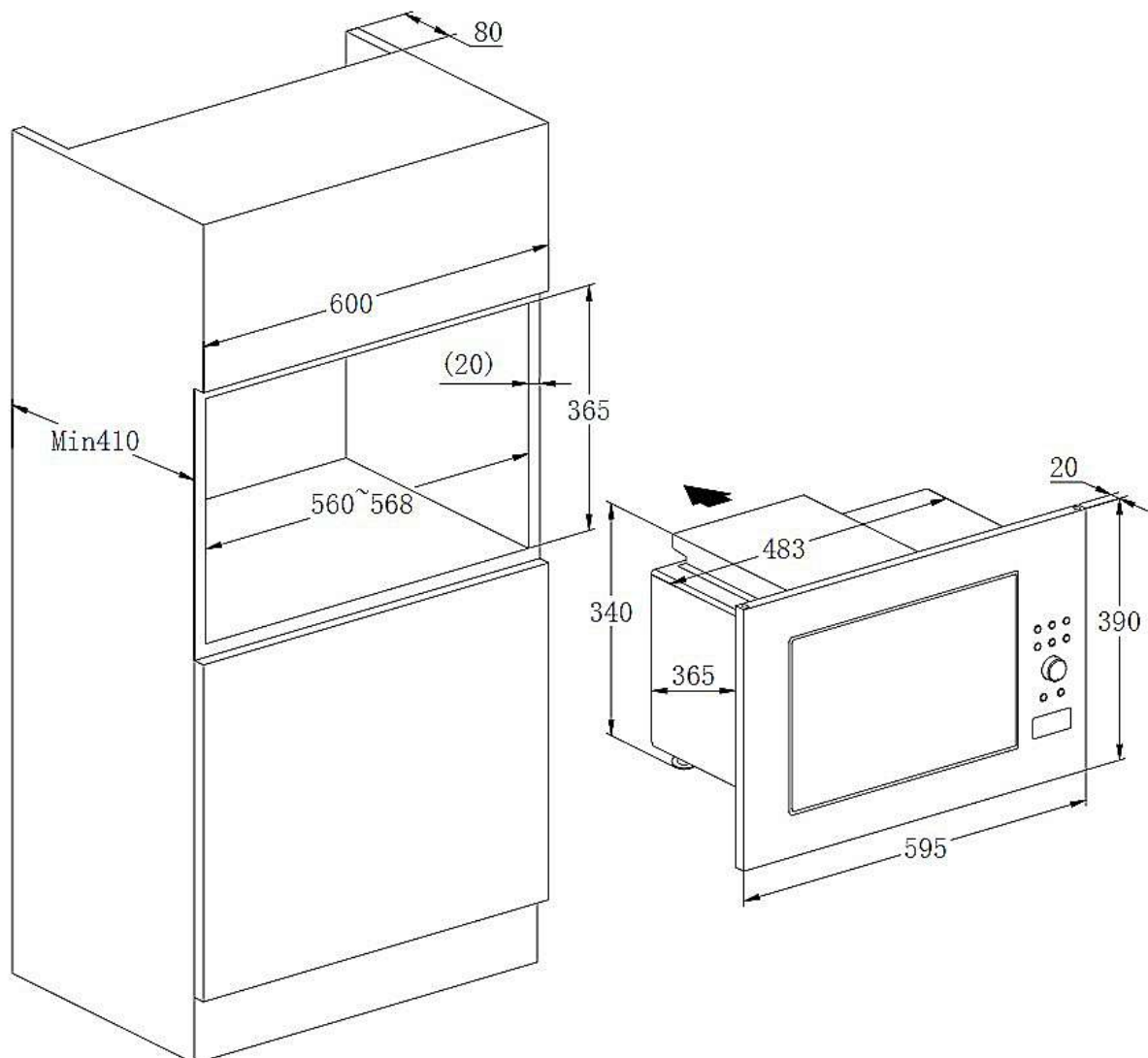
2.1 Gerätebeschreibung/Zubehör

- Entfernen Sie sämtliche Verpackungsmaterialien.



1	Sicherheitsverriegelung	2	Fenster
3	Rollenring	4	Schaft
5	Bedienfeld	6	Wellenleiter
7	Drehteller	8	Heizelement/Grill
9	Grillregal. Verwenden Sie das Grillregal ausschließlich bei der Grillfunktion.		

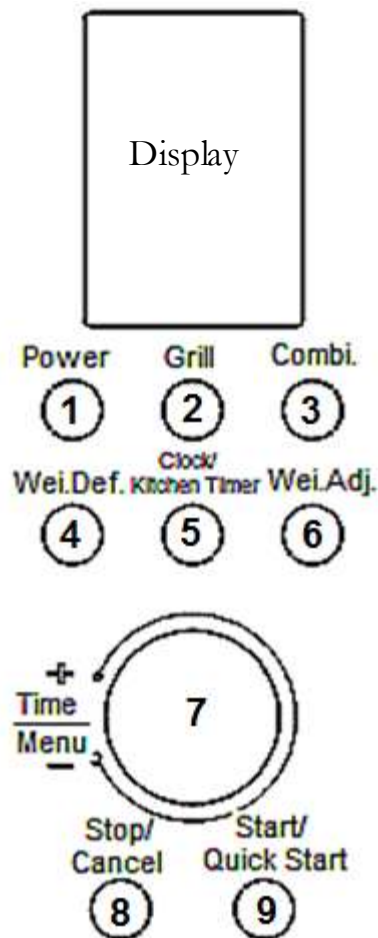
2.2 Einbau



Das Gerät muss ordnungsgemäß belüftet werden. Halten Sie die folgenden Mindestabstände ein:

- Oberhalb des Geräts: 20 cm.
- Nach hinten: 10 cm.
- An beiden Seiten: 5 cm.

3. Bedienung




1	Power	Drücken für Auswahl Mikrowellenenergie.
2	Grill	Drücken für Auswahl des Grillprogramms.
3	Combi	Drücken für Auswahl der beiden Kombi-Programme.
4	Wei.Def.	Drücken für Auftauen nach Gewicht.
5	Clock/ Kitchen Timer	Drücken für Einstellung der Uhr oder des Timers.
6	Wei.Adj.	Drücken für Einstellung des Gewichts beim Auftauen oder Auswahl des automatisches Kochprogramms.
7	Time/Menu	Drehknopf zum Einstellen der Kochzeit oder eines automatischen Kochprogramms.
8	Stop/Cancel	Drücken für das Anhalten eines Kochvorgangs oder Zurücksetzen aller vorherigen Einstellungen vor dem Kochbeginn.
9	Start/Quick Start	Drücken für den Beginn eines Kochvorgangs oder für den Beginn des Schnellkochprogramms.


3.1 Einstellen der Uhr

Die Uhr hat eine 12 und eine 24 Stunden Sequenz. Folgen Sie zum Einstellen den Anweisungen unten:

1. Drücken Sie CLOCK/KITCHEN TIMER (5) für 3 Sekunden. Das Display zeigt Hr 12 an. Drücken Sie die Taste nochmals zur Auswahl der 24 Stunden Sequenz. CLOCK/KITCHEN TIMER
Hr 12

2. Stellen Sie mit dem Drehknopf (7) die Stunden ein 

3. Drücken Sie CLOCK/KITCHEN TIMER (5). CLOCK/KITCHEN TIMER

4. Stellen Sie mit dem Drehknopf (7) die Minuten ein. 

5. Drücken Sie zur Bestätigung CLOCK/KITCHEN TIMER (5). CLOCK/KITCHEN TIMER

3.2 Kochen von Lebensmitteln


- Drücken Sie POWER (1), bis Sie die gewünschte Leistungsstärke erreicht haben (s.a. folgende Tabelle). Die maximale Kochzeit beträgt 95 Minuten.

Drücken (Häufigkeit)	Mikrowellenleistung
1	100 % (p-100)
2	80 % (p-80)
3	60 % (p-60)
4	40 % (p-40)
5	20 % (p-20)
6	0 % (p-00)

➔ Beispiel: 60 % Leistung; 5 Minuten Kochzeit.

1. Öffnen Sie die Tür und geben Sie das Kochgut in das Gerät. Schließen Sie dann die Tür.

2. Drücken Sie POWER (1), bis Sie die gewünschte Leistungsstärke erreicht haben. POWER
p xx

3. Stellen Sie mit dem Drehknopf(7) die Kochzeit ein. 
5:00

4. Drücken Sie zur Initialisierung des Kochens START/QUICK START (9). Zum Abbrechen der Einstellung drücken Sie bitte STOP/CANCEL (8). START/QUICK START
oder
STOP/CANCEL


- Sie können während des Betriebs die Leistungsstärke überprüfen, indem Sie POWER (1) drücken. Nach Ablauf der Kochzeit ertönt einmal ein akustisches Signal und End wird auf dem Display angezeigt.
- Bevor Sie einen neuen Kochvorgang beginnen: Öffnen Sie die Tür oder drücken Sie eine beliebige Taste, um das System neu zu starten.

3.3 Grill/

- Die maximale Grillzeit beträgt 95 Minuten.

➔ Beispiel: Grillen; 12 Minuten Grillzeit.

1. Öffnen Sie die Tür und geben Sie das Grillgut in das Gerät. Schließen Sie dann die Tür.


2. Drücken Sie GRILL (2) einmal.	GRILL
3. Stellen Sie mit dem Drehknopf (7) die Kochzeit ein.	 12:00
4. Drücken Sie zur Initialisierung des Grills START/QUICK START (9). Zum Abbrechen der Einstellung drücken Sie bitte STOP/CANCEL (8).	START/QUICK START oder STOP/CANCEL

3.4 Kombination Mikrowelle/Grill

- Die maximale Kochzeit beträgt 95 Minuten.

➔ Beispiel: Kombi; 25 Minuten Kochzeit.

1. Öffnen Sie die Tür und geben Sie das Kochgut in das Gerät. Schließen Sie dann die Tür.


2. Drücken Sie COMBI (3) einmal oder zweimal.	COMBI
3. Stellen Sie mit dem Drehknopf (7) die Kochzeit ein.	 25:00
4. Drücken Sie zur Initialisierung START/QUICK START (9). Zum Abbrechen der Einstellung drücken Sie bitte STOP/CANCEL (8).	START/QUICK START oder STOP/CANCEL

Drücken	Kombiprogramm	Kochzeit		Verwendung
		Mikrowelle	Grill	
1 mal	Co-1	30 %	70 %	Fisch, Gratins
2 mal	Co-2	55 %	45 %	Pudding, Geflügel, Omelette.

3.5 Timer

➤ Die maximale Kochzeit beträgt 95 Minuten.

➔ Beispiel: Timer; 30 Minuten.

1. Drücken Sie CLOCK/KITCHEN TIMER (5) einmal.	CLOCK/KITCHEN TIMER
2. Stellen Sie mit dem Drehknopf (7) 30 Minuten ein.	
3. Drücken Sie zum Abschluss der Eingabe START/QUICK START (9).	START/QUICK START

3.6 Start/Quick Start

1. Wenn sich das Gerät im Bereitschaftszustand befindet, drücken Sie START/QUICK START (9), um für 1 Minute einen Kochvorgang bei voller Mikrowellenleistung durchzuführen.
2. Jedes Drücken erhöht die Kochzeit um 1 Minute.
3. Die maximale Kochzeit beträgt 10 Minuten.

3.7 Auftauen

- Sie können Lebensmittel mit einem Gewicht von 100 g bis 1800 g auftauen.
- Das Gerät pausiert während des Auftauens. Ein akustisches Signal ertönt, um Sie daran zu erinnern, das Auftaugut zu wenden. Drücken Sie danach zur Fortführung des Programms START/QUICK START (9).

➔ Beispiel: Auftauen; 200 g.

1. Öffnen Sie die Tür und geben Sie das aufzutauende Lebensmittel in das Gerät. Schließen Sie dann die Tür.	
2. Drücken Sie WEL.DEF. (4) einmal.	WEL.DEF.
3. Stellen Sie mit WEL.ADJ. (6) das Gewicht ein.	WEL.ADJ.
4. Drücken Sie START/QUICK START (9).	START/QUICK START

3.8 Kochen in mehreren Abschnitten

Sie können maximal 3 Abschnitte programmieren. Die Funktionen AUTO-MENU, ABTAUEN und QUICK START/START können hierbei nicht verwendet werden.

➔ Beispiel: 1: Mikrowellenleistung 100 %; 2: Mikrowellenleistung 60 %.

1. Öffnen Sie die Tür und geben Sie das Kochgut in das Gerät. Schließen Sie dann die Tür.
2. Drücken Sie POWER (1) zum Einstellen der 100 %.
3. Stellen Sie mit dem Drehknopf (7) die Kochzeit ein.
4. Drücken Sie POWER (1) zum Einstellen der 60 %.
5. Stellen Sie mit dem Drehknopf (7) die Kochzeit ein.
6. Drücken Sie zur Initialisierung des START/QUICK START (9). Zum Abbrechen der Einstellung drücken Sie bitte STOP/CANCEL (8).

POWER
p-100



POWER
p 60



START/QUICK START
oder
STOP/CANCEL

3.9 Auto-Menu

- Bei Auswahl dieses Programms ist es nicht notwendig, die Leistungsstärke und Kochzeit einzugeben.
- Sie müssen aber die Art des Lebensmittels sowie dessen Gewicht auswählen bzw. einstellen. Danach nimmt das Gerät die übrigen Einstellungen automatisch vor.
- Beim Grillen von Hähnchen und Steaks ertönen akustische Signale und das Gerät unterbricht seinen Betrieb, damit Sie das Grillgut wenden können. Drücken Sie danach zur Fortführung des Programms START/QUICK START (9).

1. Öffnen Sie die Tür und geben Sie das Kochgut in das Gerät. Schließen Sie dann die Tür.

-
2. Drehen Sie den Drehknopf (7) einmal gegen den Uhrzeigersinn. Stellen Sie dann mit dem Drehknopf (7) den entsprechenden Code ein (siehe Tabelle unten).
-



3. Drücken Sie WEI.ADJ. (6). Überprüfen Sie dann das Display auf die Anzahl der Portionen oder voreingestellte Gewichte, die dem Gewicht des Kochguts entsprechen müssen.
-

WEI.ADJ.

4. Drücken Sie zur Initialisierung des Kochens START/QUICK START (9).

START/QUICK START

Kode	Menu	Garmodus
A-1	Popcorn (99g)	Mikrowelle
A-2	Kaffee (200 ml/Tasse)	Mikrowelle
A-3	Frisches Gemüse (g)	Mikrowelle
A-4	Kartoffeln (g)	Mikrowelle

A-5	Pizza (g)	Mikrowelle
A-6	Aufwärmen (g)	Mikrowelle
A-7	Grillhähnchen (g)	Kombi
A-8	Gegrilltes Steak (g)	Kombi

3.10 Kindersicherung

- Drücken Sie im Bereitschaftszustand STOP/CANCEL (8) für 3 Sekunden. Ein akustisches Signal ertönt..
- Drücken Sie zur Wiederfreigabe STOP/CANCEL für 3 Sekunden. Ein akustisches Signal ertönt.

3.11 Unterbrechen bei laufendem Betrieb

1. Drücken Sie STOP/CANCEL (8). Sie können den Betrieb durch Drücken von START/QUICK START (9) wiederaufnehmen. Das Drücken von STOP/CANCEL (8) löscht alle vorherigen Einstellungen.
2. Öffnen Sie die Gerätetür. Sie können das Gerät wieder starten, indem Sie START/QUICK START (9) drücken.
3. Bei geöffneter Tür stellt das Gerät den Betrieb ein.

4. Mikrowellen-Kochen

4.1 Grundlagen zum Kochen in einer Mikrowelle

1. Ordnen Sie die Lebensmittel vorsichtig an. Legen Sie die dickeren Bestandteile Ihres Kochguts an die äußere Seite des zu kochenden Gerichts.
2. Beachten Sie die Kochzeit. Wählen Sie zum Kochen die kürzeste angegebene Zeit. Fügen Sie anschließend noch Kochzeit hinzu, falls dies nötig sein sollte. Lebensmittel, die zu lange in einer Mikrowelle gegart werden, können zu rauchen oder zu brennen beginnen.
3. Decken Sie die Lebensmittel während des Kochens ab. Die Abdeckung schützt vor Spritzern und unterstützt das gleichmäßige Garen Ihrer Lebensmittel.
4. Wenden Sie Ihre Lebensmittel einmal während des Kochens. Lebensmittel wie Hähnchen oder Hamburger garen so schneller. Größere Gegenstände wie Bratenstücke müssen mindestens einmal gewendet werden.
5. Ordnen Sie Lebensmittel wie Fleischklöße nach der Hälfte der Kochzeit neu an. Hierbei verlagern Sie Lebensmittel, die sich zuvor unten befanden, nach oben (und umgekehrt) und Lebensmittel, die sich zuvor in der Mitte befanden, nach außen (und umgekehrt).
6. Wenn Sie mikrowellengeeignete Plastikfolie verwenden, darf diese nicht das

Kochgut berühren, weil die Folie dadurch schmelzen kann.

7. Mikrowellengeeignetes Kochgeschirr aus Plastik ist möglicherweise nicht dazu geeignet, Kochgut mit hohen Fett- oder Zuckeranteilen aufzunehmen. Überschreiten Sie nicht die im Kochrezept angegebenen Vorheizzeiten.

4.2 Geeignete Materialien für das Mikrowellenkochen

1. Verwenden Sie nur mikrowellengeeignetes Kochgeschirr aus hitzeresistenter Keramik, hitzeresistentem Glas oder hitzeresistentem Plastik.
2. Benutzen Sie kein Kochgeschirr oder andere Gegenstände aus Metall oder Teller mit Metallverzierungen, da die Mikrowellenstrahlung Metall nicht durchdringen kann.
3. **⚠️ WARNUNG!** Metall kann Funken erzeugen. BRANDGEFAHR!

Material

Anmerkungen

Aluminiumfolie	Nur zum Schutz kleinerer Bereiche geeignet. Sie können dünne Teile von Fleisch oder Geflügel zum Schutz vor Übergarung mit kleinen Stücken von Aluminiumfolie abdecken. Falls sich Folienstücke zu nah an den Gerätwänden befinden, kann es zu Funkenbildung kommen. Die Folie muss mindestens 2,5 cm von den Gerätwänden entfernt sein.
Bräunungsgeschirr	Befolgen Sie die Anweisungen des entsprechenden Herstellers. Der Boden des Bräunungsgeschirrs muss sich mindestens 5 mm oberhalb des Drehtellers befinden. Durch unsachgemäße Benutzung kann der Drehteller zerbrechen.
Essgeschirr	Verwenden Sie ausschließlich mikrowellengeeignetes Essgeschirr. Befolgen Sie die Anweisungen des entsprechenden Herstellers. Verwenden Sie kein angebrochenes oder angeschlagenes Essgeschirr.
Glasgefäße	Entfernen Sie immer den Deckel. Erhitzen Sie das Lebensmittel nur solange, bis es gerade warm ist. Die meisten Glasgefäße sind nicht hitzeresistent und können zerbrechen.
Glasgeschirr	Verwenden Sie ausschließlich hitzeresistentes Glasgeschirr. Das Glasgeschirr darf keine metallischen Bestandteile aufweisen. Verwenden Sie kein angebrochenes oder angeschlagenes Glasgeschirr.
Ofen-Bratschläuche	Befolgen Sie die Anweisungen des entsprechenden Herstellers. Verschließen Sie den Bratschlauch nicht mit Metallbindern. Machen Sie Schlitze in den

	Schlauch, sodass der Dampf entweichen kann.
Pappteller/Pappbecher	Nur zum Kurzzeit-Kochen oder Aufwärmen verwenden! Lassen Sie das Gerät dabei nicht unbeaufsichtigt.
Küchenpapier	Nur zum Kurzzeit-Kochen zur Fettabsorption verwenden! Lassen Sie das Gerät dabei nicht unbeaufsichtigt.
Pergamentpapier	Verwendbar als Abdeckung zum Schutz vor Spritzern oder zur Unterstützung beim Dämpfen.
Kunststoffe	Verwenden Sie ausschließlich mikrowellengeeignete Kunststoffe. Befolgen Sie die Anweisungen des entsprechenden Herstellers. Der Kunststoff muss als "Mikrowellen-sicher/Microwave Safe" ausgewiesen sein. Einige Kunststoffbehälter schmelzen, wenn die darin enthaltenen Lebensmittel heiß werden. Kochbeutel und fest verschlossene Kunststoffbeutel müssen wie auf den Packungen angegeben mit Schlitzfenstern versehen, durchstochen oder belüftet werden.
Plastikfolie	Verwenden Sie ausschließlich mikrowellengeeignete Plastikfolie. Sie können die Plastikfolie zum Abdecken des Kochguts verwenden, um Feuchtigkeit zu bewahren. Die Plastikfolie darf die Lebensmittel nicht berühren!
Thermometer	Verwenden Sie ausschließlich mikrowellengeeignete Thermometer.
Wachspapier	Sie können Wachspapier als Abdeckung zum Schutz gegen Spritzer oder zur Bewahrung von Feuchtigkeit verwenden.

4.3 Ungeeignete Materialien für das Mikrowellenkochen

Material	Anmerkungen
Aluminiumschalen	Aluminiumschalen können Funkenbildung verursachen. Geben Sie die entsprechenden Lebensmittel in ein mikrowellengeeignetes Gefäß.
Lebensmittelkartons mit Metallgriff etc.	Lebensmittelkartons mit Metallgriff etc. können Funkenbildung verursachen. Geben Sie die entsprechenden Lebensmittel in ein mikrowellengeeignetes Gefäß.
Metallene oder metallhaltige Gegenstände	Metall schirmt das Kochgut gegen die Mikrowellenstrahlung ab. Metallbestandteile können Funkenbildung verursachen.

Papiertüten	Papiertüten können sich im Gerät entzünden. BRANDGEFHR!
Schaumstoffe	Wenn Sie hohen Temperaturen ausgesetzt werden, können Schaumstoffe schmelzen und/oder das Kochgut verunreinigen.
Holz	In einem Mikrowellengerät verwendetes Holz trocknet aus und kann Risse bekommen oder brechen. Holz kann sich im Gerät entzünden. BRANDGEFHR!

5. Reinigung und Pflege

⚠️ WARNUNG! Trennen Sie das Gerät vor allen Reinigungs- und Wartungsarbeiten von der Stromversorgung und lassen Sie es vollständig abkühlen.

1. Halten Sie das Innere des Geräts sauber. Entfernen Sie Rückstände von Lebensmitteln oder Getränken, die an den Innenseiten des Geräts haften, mit einem feuchten Tuch. Sie können ein mildes, nicht ätzendes Reinigungsmittel verwenden, wenn das Gerät stark verschmutzt ist. Benutzen Sie keine Sprays oder andere scharfen Reinigungsmittel, da diese die Türfläche stumpf machen und beschädigen können.
2. Reinigen Sie die Außenseiten des Geräts mit einem feuchten Tuch. Achten Sie besonders darauf, dass kein Wasser in die Belüftungsöffnungen des Geräts gelangt, weil dadurch die Betriebsbestandteile im Inneren des Geräts beschädigt werden können.
3. Reinigen Sie mit einem feuchten Tuch regelmäßig und häufig beide Seite der Tür und des Fensters, die Türdichtungen und die daran anliegenden Bereiche. Entfernen Sie sämtliche Verunreinigungen. Benutzen Sie keine scheuernden Reinigungsmittel.
4. Das Bedienfeld darf nicht nass werden. Reinigen Sie das Bedienfeld mit einem weichen und feuchten Tuch. Öffnen Sie die Tür des Geräts, wenn Sie das Bedienfeld reinigen, damit Sie das Gerät nicht versehentlich einschalten.
5. Wenn sich an der Innenseite oder um die Außenseite der Tür herum Feuchtigkeit ansammelt, entfernen Sie diese mit einem weichen Tuch. Dieses kann vorkommen und ist normal, wenn das Gerät bei hoher Luftfeuchtigkeit benutzt wird.
6. Gelegentlich ist es notwendig, den Drehteller und den Rollenring für die Reinigung zu entfernen. Reinigen Sie den Drehteller und den Rollenring in warmen Seifenwasser. Anschließend klar nachspülen und gründlich abtrocknen. Wenn Sie den Rollenring aus dem Gerät entfernt hatten, achten Sie darauf, ihn wieder ordnungsgemäß einzusetzen.

7. **⚠️ WARNUNG!** Falls die Beleuchtung¹ des Geräts ersetzt werden muss, setzen Sie sich für den Austausch mit Ihrem Einzelhändler in Verbindung.

6. Problembehandlung

Normale Betriebsvorkommnisse

Interferenzen beim TV/Radio Empfang	Beim Betrieb des Geräts kann es zu solchen Interferenzen kommen, wie auch beim Betrieb kleinerer elektrischer Geräte, z.B. Mixer, Staubsauger, Fön etc.
Abgeschwächte Geräteinnenbeleuchtung	Bei Betrieb mit geringer Leistung kann die Innenbeleuchtung abgeschwächt werden.
Dampfbildung an der Gerätetür/heiße Luft kommt aus den Belüftungsöffnungen	Während des Kochens tritt Dampf aus dem Kochgut aus. Der meiste Dampf wird durch die Belüftungsöffnungen abgeleitet; dennoch kann sich etwas Dampf an den kühleren Stellen wie der Gerätetür ansammeln.
Sie haben das Gerät versehentlich ohne Kochgut in Betrieb genommen..	⚠️ WARNUNG! Betreiben Sie das Gerät niemals ohne Kochgut.

Mögliche Ursache	Problem	Abhilfe
Das Gerät kann nicht in Betrieb genommen werden.		
1. Netzanschlusskabel ist nicht ordnungsgemäß eingesteckt.	1. Ziehen Sie den Netzstecker. Stecken Sie den Netzstecker nach 10 Sekunden wieder ein.	
2. Sicherung im Haussicherungskasten ist durchgebrannt.	2. Überprüfen Sie den Haussicherungskasten.	
3. Fehler an der Netzanschlussdose.	3. Testen Sie die Netzanschlussdose mit einem anderen elektrischen Gerät.	
Das Gerät heizt nicht.		
Die Gerätetür ist nicht ordnungsgemäß geschlossen.	Schließen Sie die Gerätetür ordnungsgemäß.	
Der Drehteller erzeugt beim Betrieb des Geräts Lärm.		
Verunreinigungen am Laufring oder Boden des Geräts.	Entsprechende Stellen reinigen (s.a. Kapitel REINIGUNG UND PFLEGE).	

¹ Ausstattung abhängig vom Modell.

7. Technische Daten

Geräteart	Einbau-Mikrowelle
Volumen Backröhre	23 l
Max. Leistung Mikrowelle	900W
Max. Leistung Grill	1000W
Stromspannung/Frequenz	230-240V AC/50Hz
Leistungsstufen Mikrowelle/Grill/Kombi	6/1/2
Automatikprogramme	8
Display	✓
Akustisches Endsignal	✓
Kindersicherung	✓
Timer	Digital/max. 95 Minuten
Drehteller/Grillrost	✓
Kabellänge in cm	100
Abmessungen H*B*T	39,00*59,50*38,00 cm
Gewicht netto/brutto in kg	15,30/17,10

8. Entsorgung

1. Achten Sie beim Entpacken unbedingt darauf, dass die Bestandteile der Verpackung (Polyäthylentüten, Polystyrenstücke) nicht in die Reichweite von Kindern gelangen. ERSTICKUNGSGEFAHR!
2. Nicht mehr benutzte und alte Geräte müssen der zuständigen Wiederverwertungsstelle zugeführt werden. Keinesfalls offenen Flammen aussetzen.
3. Bevor Sie ein beliebiges Altgerät entsorgen, **machen Sie dieses vorher unbedingt funktionsuntüchtig!** Das bedeutet, immer den Netzstecker ziehen und danach das Stromanschlusskabel am Gerät abschneiden und direkt mit dem Netzstecker entfernen und entsorgen!
4. Entsorgen Sie Papier und Kartonagen in den dafür vorgesehenen Behältern.
5. Entsorgen Sie Kunststoffe in den dafür vorgesehenen Behältern.
6. Falls es in Ihrem Wohnumfeld keine geeigneten Entsorgungsbehälter gibt, bringen Sie diese Materialien zu einer geeigneten kommunalen Sammelstelle.
7. Nähere Informationen erhalten Sie von Ihrem Fachhändler oder bei Ihren entsprechenden kommunalen Entsorgungseinrichtungen.



Alle mit diesem Symbol gekennzeichneten Materialien sind wiederverwertbar.



Alle verfügbaren Informationen zur Mülltrennung erhalten Sie bei Ihren örtlichen Behörden.

9. Garantiebedingungen

Der Hersteller leistet **dem Verbraucher** für die Dauer von 24 Monaten, gerechnet vom Tag des Kaufes Garantie für einwandfreies Material und fehlerfreie Fertigung. Dem Verbraucher stehen neben den Rechten aus der Garantie die gesetzlichen Gewährleistungsrechte zu, die der Verbraucher gegen den Verkäufer hat, bei dem er das Gerät erworben hat. Diese werden durch die Garantie nicht eingeschränkt.

Der Garantieanspruch ist vom Käufer durch Vorlage des Kaufbelegs mit Kauf- und/oder Lieferdatum nachzuweisen und **unverzüglich nach Feststellung** und **innerhalb von 24 Monaten** nach Lieferung an den Erstendabnehmer zu melden.

Die Garantie begründet keine Ansprüche auf Rücktritt vom Kaufvertrag oder Minderung (Herabsetzung des Kaufpreises). Ersetzte Teile oder ausgetauschte Geräte gehen in unser Eigentum über.

Der Garantieanspruch erstreckt sich nicht auf:

1. zerbrechliche Teile wie z.B. Kunststoff oder Glas bzw. Glühlampen;
2. geringfügige Abweichungen der PKM-Produkte von der Soll-Beschaffenheit, die auf den Gebrauchswert des Produkts keinen Einfluss haben;
3. Schäden infolge Betriebs- und Bedienungsfehler,
4. Schäden durch aggressive Umgebungseinflüsse, Chemikalien, Reinigungsmittel;
5. Schäden am Produkt, die durch nicht fachgerechte Installation oder Transport verursacht wurden;
6. Schäden infolge nicht haushaltsüblicher Nutzung;
7. Schäden, die außerhalb des Geräts durch ein PKM-Produkt entstanden sind - soweit eine Haftung nicht zwingend gesetzlich angeordnet ist.

Die Gültigkeit der Garantie endet bei:

1. Nichtbeachten der Aufstell- und Bedienungsanleitung;
2. Reparatur durch nicht fachkundige Personen;
3. Schäden, verursacht durch den Verkäufer, Installateur oder dritte Personen;
4. unsachgemäße Installation oder Inbetriebnahme;
5. mangelnde oder fehlerhafte Wartung;
6. Geräten, die nicht ihrem vorgesehenen Zweck entsprechend verwendet werden;
7. Schäden durch höhere Gewalt oder Naturkatastrophen, insbesondere, aber nicht abschließend bei Brand oder Explosion.

Garantieleistungen bewirken weder eine Verlängerung der Garantiefrist noch setzen sie eine neue Garantiefrist in Lauf.

Der räumliche Geltungsbereich der Garantie erstreckt sich auf in Deutschland, Österreich, Belgien, Luxemburg und in den Niederlanden gekaufte und verwendete Geräte.

PKM

August 2014

Dear customer! We would like to thank you for purchasing a product from our wide range of domestic appliances. Read the complete instruction manual before you operate the appliance for the first time. Retain this instruction manual in a safe place for future reference. If you transfer the appliance to a third party, also hand over this instruction manual.

Index

1. Safety instructions	23
2. Installation.....	27
2.1 Appliance/accessories.....	27
2.2 Installation dimensions.....	28
3. Operation.....	29
3.1 Setting of the clock.....	30
3.2 How to cook food.....	30
3.3 Grill.....	31
3.4 Combination Microwave-Grill.....	31
3.5 Timer.....	32
3.6 Start/Quick Start.....	32
3.7 Defrost.....	32
3.8 Multi-step operation	32
3.9 Auto-Menu.....	33
3.10 Child lock.....	34
3.11 Stop during operation.....	34
4. Microwave cooking	34
4.1 Basics of microwave cooking.....	34
4.2 Suitable materials for microwave cooking.....	34
4.3 Unsuitable materials for microwave cooking.....	36
5. Cleaning and maintenance.....	36
6. Trouble shooting.....	37
7. Technical data.....	38
8. Waste management.....	38
9. Guarantee conditions.....	39

- i** The figures in this instruction manual may differ in some details from the current design of your appliance. Nevertheless follow the instructions in such a case. Delivery without content.
- i** Any modifications, which do not influence the functions of the appliance, shall remain reserved by the manufacturer. Please dispose of the packing with respect to your current local and municipal regulations.
- i** The appliance you have purchased may be an enhanced version of the unit this manual was printed for. Nevertheless, the functions and operating conditions are identical. This manual is therefore still valid. Technical modifications as well as misprints shall remain reserved.

EU - Declaration of Conformity

- ★ The products, which are described in this instruction manual, comply with the harmonized regulations.
- ★ The relevant documents can be requested from the final retailer by the competent authorities.

1. Safety instructions

i Read the **safety instructions** carefully before you operate the appliance for the first time. All information included in those pages serve for the protection of the operator. If you ignore the safety instructions, you will endanger your health and life.

⚠ DANGER! indicates a hazardous situation which, if ignored, will result in death or serious injury.

⚠ CAUTION! indicates a hazardous situation which, if not avoided, may result in minor or moderate injury.

⚠ WARNING! indicates a hazardous situation which, if ignored, could result in death or serious injury.

NOTICE! indicates possible damage to the appliance.

Precautions to avoid possible exposure to excessive microwave energy

- 1 Do not attempt to operate this appliance with the door open as open-door operating can result in harmful exposure to microwave energy. Do not break or tamper with the safety interlocks.
- 2 Do not place any object between the front of the appliance and the door or allow soil or cleaner residuals to accumulate on the sealing surfaces.
- 3 Do not operate the appliance if it is damaged. It is particularly important that the door closes properly and that there is not any damage on the:

- a door (bent).
- b hinges and latches (must not be broken or loosened).
- c door seals and sealing surfaces.

4 The appliance should not be adjusted or repaired by anyone except properly qualified service personal.

- i** Store this manual in a safe place so you can use it whenever it is needed. Strictly observe the instructions to avoid damage to persons and property.
- i** Check the technical periphery of the appliance! Do all wires and connections to the appliance work properly? Or are they time-worn and do not match the technical requirements of the appliance? A check-up of existing and newly-made connections must be done by an authorized professional. All connections and energy-leading components (incl. wires inside a wall) must be checked by a qualified professional. All modifications to the electrical mains to enable the installation of the appliance must be performed by a qualified professional.
- i** The appliance is intended for private use only as well as to be used (1) in staff kitchen areas of shops, offices and other working environments; (2) by clients in hotels, motels, B&B and other residential type environments.
- i** The appliance is intended for cooking only.
- i** The appliance is intended for indoor-use only.
- i** The appliance is not intended to be operated for commercial purposes, during camping and in public transport.
- i** Operate the appliance in accordance with its intended use only.
- i** Do not allow anybody who is not familiar with this instruction manual to operate the appliance.

DANGER!

1. **Do not connect** the appliance to the mains if the appliance itself or the power cord or the plug are visibly damaged.
2. Always check that the power cord is not placed under the appliance or damaged by moving the appliance.
3. Never try to repair the appliance yourself. If the appliance does not operate properly, disconnect it from the mains and contact the shop you purchased the appliance at. Original spare parts should be used only.
4. When the power cord is damaged, it must be replaced by the manufacturer or an authorized aftersales service or a qualified professional only.
5. Never remove the mica-plate which covers the wave guide inside the oven.

WARNING!

1. Operate the appliance with 230-240V AC/50Hz only. Do not use an extension cord or a multiple socket.

2. Connect the appliance to a properly grounded socket only. Use a safety socket to minimize any risk of electric shock.
3. The technical data of your energy supply must meet the data on the rating label. The main current circuit must be equipped with a safety shut-down device.
4. Any repair or service work including the removal of any cover, which protects from exposure to microwave energy, must be performed by a qualified professional only.
5. Only operate the appliance when the door is closed.
6. Unattended cooking with fat or oil can be dangerous and may result in fire. NEVER try to extinguish a fire with water, but switch off the appliance and then cover flame e.g. with a lid or a fire blanket..
7. Accessible parts may become hot during use. Young children should be kept away. Do not touch the hot parts of the appliance. RISK OF BURNS!
8. Do not use the appliance to dry clothes or wet newspapers etc.
9. Do not use the appliance when it is empty.
10. In order to reduce any risk of fire in the appliance:
 - a. Check the appliance frequently when you use plastic or paper containers.
 - b. Remove wire twist-ties from paper or plastic bags before you place such a bag in the appliance.
 - c. Switch off or unplug the appliance if you notice any smoke. Keep the door closed to stifle any flames.
 - d. Do not use the appliance to store anything inside.
 - e. Do not leave any items, e.g. paper, cooking utensils or food, inside the appliance even when it is not running.
11. Do not fry in the appliance. Hot oil can damage parts of the appliance and result in skin-burns.
12. **Never** heat any food or liquids **in sealed containers**, because they can explode.
13. The contents of feeding bottles and baby food should be stirred or shaken and their temperature should be checked before serving to avoid burns.
14. Do not use a steam cleaner to clean the appliance. RISK OF ELECTRIC SHOCK!
15. Disconnect the appliance from the mains before cleaning or maintenance.
16. While unpacking, the packaging materials (polythene bags, polystyrene pieces, etc.) should be kept away from children. CHOKING HAZARD!
17. This appliance may be operated by **children** aged from 8 years and above as well as by persons with reduced physical, sensory and mental capabilities or lack of experience and knowledge if they are supervised or have been instructed concerning the safe use of the appliance and do comprehend the hazards involved. **Children** must not play with the appliance. Cleaning and **user-maintenance** must not be carried out by **children** unless they are supervised.
18. Children must never play with the appliance. Touching the appliance during operation can cause serious burns.

19. Only allow children to use the appliance without supervision, when adequate instructions have been given before so that the child is able to use the appliance in a safe way and understands the risks of improper use.

CAUTION!

1. This appliance complies with the current European safety legislation. We do wish to emphasize that this compliance does not negate the fact that the surfaces of **the appliance will become hot** while operating and **will retain and emit heat even if it has stopped operating**.
2. Lead the power cord in such a way that you will not trip on it.
3. Microwave heating of beverages can result in delayed eruptive boiling. Be extremely careful when handling the container.
4. Do not heat eggs in their shell or hard-boiled eggs as they may explode even after microwave heating has ended.
5. Cooking utensils may become hot because of the heat transferred by the heated food. Pot-holders may be needed to handle such utensils.

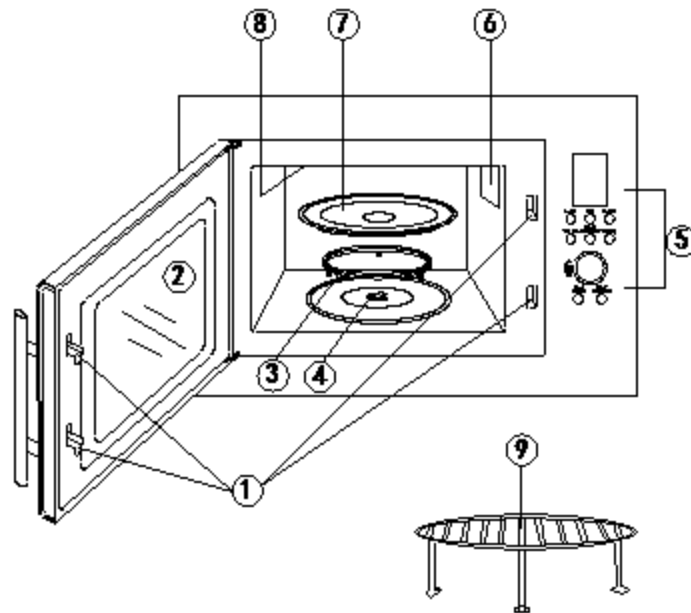
NOTICE

1. Do not use the door to transport the appliance as you will damage the hinges.
2. Do not connect your appliance to the mains unless all packaging and transit protectors have been removed. Do not use any aggressive detergents to remove the transit protectors.
3. Regularly cleaning and maintenance grants proper operation and optimal performance of your appliance.
4. Check your utensils if they are suitable for use in a microwave appliance.

2. Installation

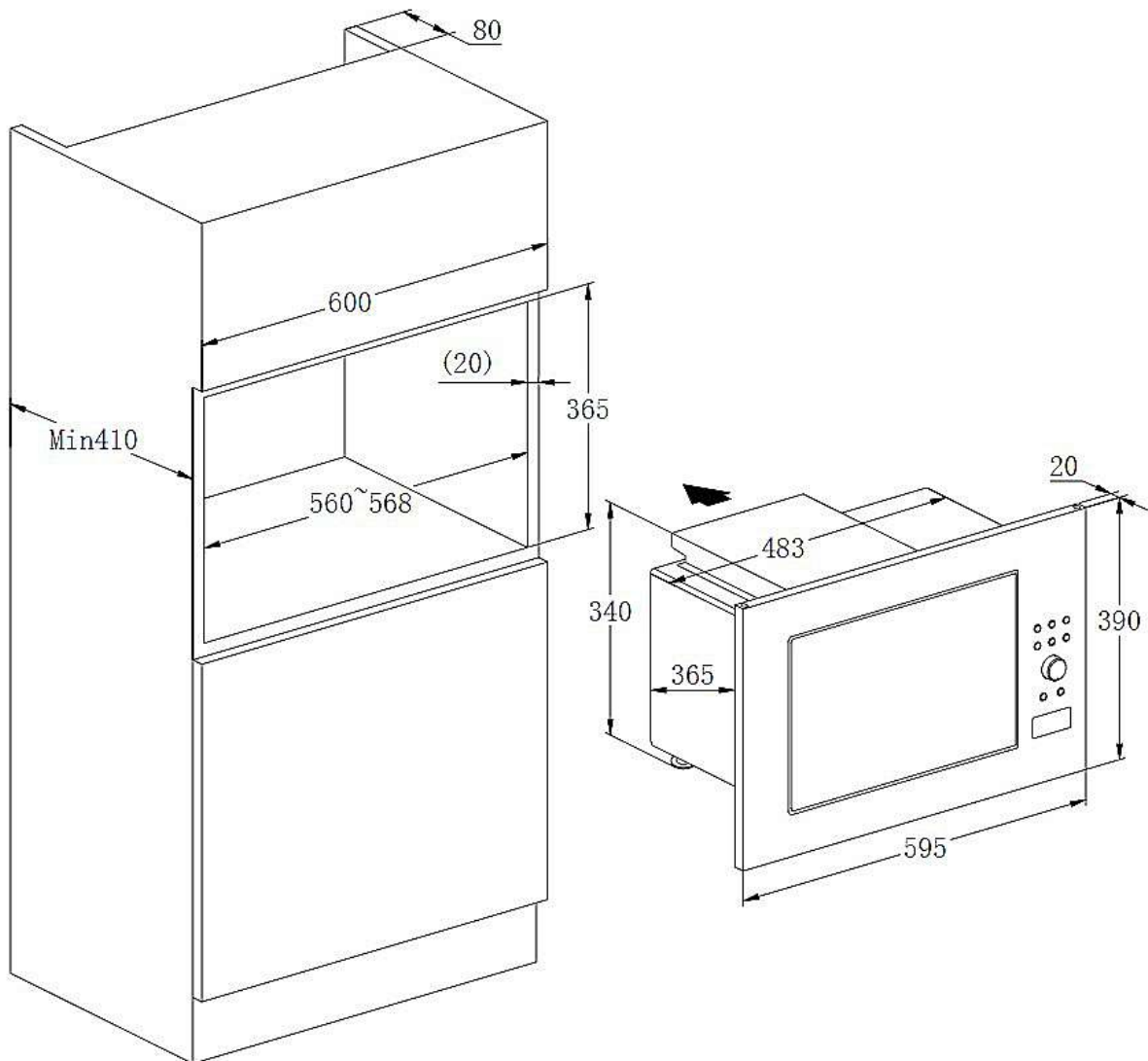
2.1 Appliance/accessories

- Remove all packaging materials before installation.



1	Safety interlock	2	Window
3	Rotating ring	4	Shaft/turntable
5	Control panel	6	Wave Guide
7	Turntable	8	Heater (Grill)
9	Grill rack. Use for grilling only.		

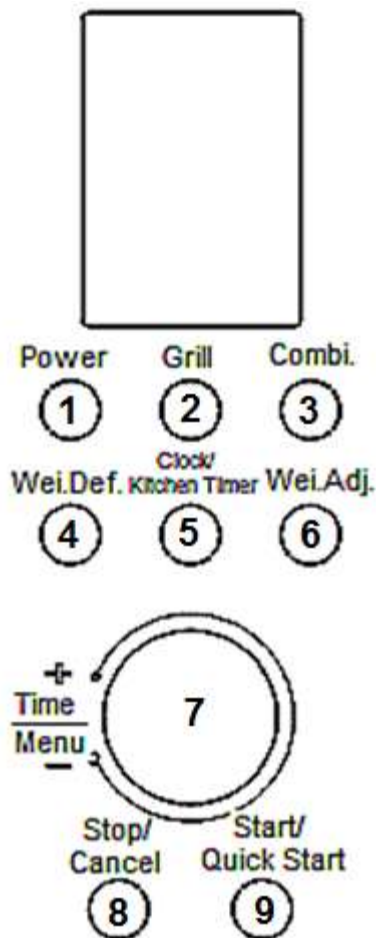
2.2 Installation dimensions



The appliance has to be ventilated properly. Strictly observe the following minimum distances:

- Above the appliance: 20 cm.
- At the back: 10 cm.
- At both sides: 5 cm.



3. Operation



1	Power	Press to select microwave energy .
2	Grill	Press to select the grill programme .
3	Combi	Press to select one of the two Combi-programmes .
4	Wei.Def.	Press to select defrost by weight .
5	Clock/ Kitchen Timer	Press to set the clock or the timer .
6	Wei.Adj.	Press to set the weight (defrost) or to select the auto-programme .
7	Time/Menu	Use the rotary knob to set the cooking time or to select one of the auto-programmes .
8	Stop/Cancel	Press to stop operation or to cancel all previous settings before operation.
9	Start/Quick Start	Press to start operation or to start the Quick Start programme .

3.1 Setting of the clock

The clock has a 12 and a 24 hours sequence. Please follow the information below:


- | | |
|---|---|
| 1. Press CLOCK/KITCHEN TIMER (5) for 3 seconds; the display indicates Hr 12. Press again to select the 24 hours sequence. | CLOCK/KITCHEN TIMER
Hr 12 |
| 2. Set the hours using the rotary knob (7). |  |
| 3. Press CLOCK/KITCHEN TIMER (5). | CLOCK/KITCHEN TIMER |
| 4. Set the minutes using the rotary knob (7). |  |
| 5. Press CLOCK/KITCHEN TIMER (5) to confirm. | CLOCK/KITCHEN TIMER |

3.2 How to cook food

- Press POWER (1) until you have set the desired power level (look also schedule below). The maximum cooking time is 95 minutes.

Press	Microwave power
1	100 % (p-100)
2	80 % (p-80)
3	60 % (p-60)
4	40 % (p-40)
5	20 % (p-20)
6	0 % (p-00)

➔ Example: Power = 60 %; cooking time = 5 minutes.

- | | |
|---|---|
| 1. Open the door and put the food into the oven. Close the door. | |
| 2. Press POWER (1) until you have set the desired power level. | POWER
p xx |
| 3. Set the cooking time using the rotary knob (7). | 
5:00 |
| 4. Press START/QUICK START (9) to start operation. Press STOP/CANCEL (8) to cancel all previous settings. | START/QUICK START
or
STOP/CANCEL |

- Press POWER (1) to check the power level during operation. When the cooking time has elapsed, an acoustic signal sounds and End is displayed.
- Before you start another cooking procedure: Open the door or press any key to restart the system.

3.3 Grill

➤ The maximum grill duration is 95 minutes.

➔ Example: Grill; 12 minutes.

1. Open the door and put the food into the oven. Close the door.

2. Press GRILL (2) once.

GRILL

3. Set the cooking time using the rotary knob (7).



12:00

4. Press START/QUICK START (9) to start operation. Press STOP/CANCEL (8) to cancel all previous settings.

START/QUICK START or
STOP/CANCEL

3.4 Combination Microwave-Grill

➤ The maximum cooking time is 95 minutes.

➔ Example: Combi; 25 minutes.

1. Open the door and put the food into the oven. Close the door.

2. Press COMBI (3) once or twice.

COMBI

3. Set the cooking time using the rotary knob (7).



25:00

4. Press START/QUICK START (9) to start operation. Press STOP/CANCEL (8) to cancel all previous settings.


START/QUICK START
or
STOP/CANCEL

Press	Combi-programme	Cooking time		Use
		Microwave	Grill	
Once	Co-1	30 %	70 %	Fish, Gratin
Twice	Co-2	55 %	45 %	Pudding, poultry, omelette, baked potato

3.5 Timer

➤ The maximum cooking time is 95 minutes.

➔ Example: Timer; 30 minutes.

- | | |
|--|---|
| 1. Press CLOCK/KITCHEN TIMER (5) once. | CLOCK/KITCHEN TIMER |
| 2. Set 30 minutes using the rotary knob (7). |  |
| 3. Press START/QUICK START (9) to confirm. | START/QUICK START |

3.6 Start/Quick Start

1. When the appliance is in waiting status, press QUICK START/START (9) to start operation at full microwave power for 1 minute.
2. Each pressing increases the cooking time by 1 minute.
3. The maximum cooking time is 10 minutes.

3.7 Defrost

- You can defrost food of a weight of 100 g to 1800 g.
- The appliance pauses during defrosting. An acoustic signal sounds; now you can turn the food. Press START/QUICK START (9) to continue operation.

➔ Example: Defrost; 200 g.

- | | |
|--|-------------------|
| 1. Open the door and put the food into the oven. Close the door. | |
| 2. Press WEL.DEF. (4) once. | WEL.DEF. |
| 3. Set the weight using WEL.ADJ. (6). | WEL.ADJ. |
| 4. Press START/QUICK START (9). | START/QUICK START |

3.8 Multi-step operation

You can set max. 3 programme steps. The functions AUTO-MENU, DEFROST and QUICK START/START cannot be used.

➔ Example: 1: Power = 100 %; 2: Power = 60 %.

1. Open the door and put the food into the oven. Close the door.

2. Press POWER (1) and set 100 %.
3. Set the cooking time using the rotary knob (7).
4. Press POWER (1) and set 60 %.
5. Set the cooking time using the rotary knob (7).
6. Press START/QUICK START (9) to start operation. Press STOP/CANCEL (8) to cancel all previous settings.

POWER
p-100



POWER
p 60



START/QUICK START
or
STOP/CANCEL

3.9 Auto-Menu

- You do not need to set the power level and cooking time.
- But you have to set the kind of food as well as its weight. The appliance configures the other settings automatically.
- While grilling poultry or steaks, an acoustic signal sounds and the appliance pauses so you can turn the food. Press START/QUICK START (9) to continue operation.

1. Open the door and put the food into the oven. Close the door.

2. Turn the rotary knob (7) once in anti-clockwise direction. Set the relevant code using the rotary knob (7) [look at schedule below].



3. Press WEI.ADJ. (6). Check the display for the number of servings or the preset weights, which have to meet the weight of the food.

WEI.ADJ.

4. Press START/QUICK START (9) to start operation.

START/QUICK START

Code	Menu	Mode
A-1	Popcorn (99g)	Microwave
A-2	Coffee (200 ml/cup)	Microwave
A-3	Fresh vegetable (g)	Microwave
A-4	Potatoes (g)	Microwave
A-5	Pizza (g)	Microwave
A-6	Re-heat (g)	Microwave
A-7	Grill/poultry (g)	Combi
A-8	Grill/steak (g)	Combi

3.10 Child lock

- In waiting status, press STOP/CANCEL for 3 seconds. An acoustic signal sounds.
- Unlock: Press STOP/CANCEL for 3 seconds. An acoustic signal sounds.

3.11 Stop during operation

1. Press STOP/CANCEL (8). You can continue operation by pressing START/QUICK START (9). When pressing STOP/CANCEL (8), all previous settings are deleted.
2. Open the door of the appliance. You can start the appliance by pressing START/QUICK START (9).
3. While the door is open, the appliance stops operation.

4. Microwave cooking

4.1 Basics of microwave cooking

1. Arrange your food carefully. Place thick pieces at the outer areas of your arrangement.
2. Consider the cooking times. Choose the shortest time available. If needed, add some more cooking time later. Any food, which is cooked too long in a microwave, can begin to fume or catch fire.
3. Cover food while it is cooking. Covering avoids splashes and enhances an even cooking procedure.
4. Turn over your food once while cooking it. Food like chicken or hamburgers will then cook faster. Larger pieces like roasts must be turned over at least once.
5. Rearrange food like meat-balls in the middle of the cooking time from the outer areas to the inner ones (and inversely) and also turn them over.
6. If you use microwave-safe plastic wrap, it must not contact the food as the wrap may melt.
7. Some microwave-safe plastic cookware might not be suitable for cooking food with a high content of fat and sugar. Moreover, the preheating time specified in the dish instruction manual must not be exceeded.

4.2 Suitable materials for microwave cooking

1. Use microwave-safe cookware made of heat-resistant ceramic, glass or plastic only.
2. Do not use metal-made cookware or other metal-made items or plates with metal-made ornaments. Microwave radiation cannot penetrate metal.
3. **⚠ WARNING! Metal can generate sparks. RISK OF FIRE.**

Material	Remarks
Aluminium foil	Only suitable to protect small parts of the food. You can cover the thin parts of meat or poultry using small parts of aluminium foil as an overcooking-protection. When the parts of the aluminium foil are too close to the walls of the appliance, sparking can occur. The aluminium foil must be at least 2.5 cm away from the walls of the appliance.
Browning dishes	Observe the information given by the relevant manufacturer. The bottom of the browning dish must be at least 5 mm above the turntable. Improper use can break the turntable.
Tableware	Use microwave-safe tableware only. Observe the information given by the relevant manufacturer. Do not use cracked or chipped tableware.
Glass jars	Always remove the lid. Heat-up the food until it is just warm. Most glass jars are not heat-resistant and can break.
Glass tableware	Use heat-resistant glass tableware only. The glass tableware must not contain any metal components. Do not use cracked or chipped glass tableware.
Oven cooking bags	Observe the information given by the relevant manufacturer. Do not close using metal ties. make small openings to allow steam to escape.
Paper plates/cups	Only suitable for short-time cooking or reheating! Do not leave the appliance unattended while it is operating.
Paper towel	Only suitable for short-time cooking or reheating! Do not leave the appliance unattended while it is operating.
Parchment paper	Use as a cover to prevent splattering or as a cover for steaming.
Plastic	Only use microwave-safe plastic. Observe the information given by the relevant manufacturer. The plastic must be labelled "Microwave-safe". Some plastic containers can melt when the food they contain becomes hot. Boiling bags and tightly closed plastic bags must be equipped with small openings, pierced or vented as described on their packaging.
Plastic wrap	Only use microwave-safe plastic wrap. You can use plastic wrap to cover the food so moisture is retained. The plastic wrap must not touch the food!
Thermometer	Only use microwave-safe thermometers.

Wax paper	You can use wax paper as a cover to protect the appliance from splatters or to retain moisture.
-----------	---

4.3 Unsuitable materials for microwave cooking

Material	Remarks
Aluminium trays	Aluminium trays can cause sparking. Transfer the food into a microwave-safe container.
Food carton with metal handle etc.	Food cartons with metal handle etc. can cause sparking. Transfer the food into a microwave-safe container.
Metal-made or metal-trimmed items	Metal shields the food from the microwave energy. Metal components can cause sparking!
Paper bags	Paper bags can catch fire in the appliance. RISK OF FIRE!
Plastic foam	Plastic foam can melt when exposed to high temperatures and/or contaminate the food.
Wood	Wood used in a microwave appliance can dry and/or can get cracks. Wood can catch fire in the appliance. RISK OF FIRE!

5. Cleaning and maintenance

 **WARNING!** Disconnect the appliance from the mains before you clean or maintain it.

1. Keep the inside of your appliance clean. When food splatters or spilled liquids are on the walls of your appliance, clean it with a damp cloth. Mild detergents may be used if the appliance has become very dirty. Avoid the use of sprays and other harsh cleaners as they may stain, streak or dull the door-surface.
2. Clean the outside with a damp cloth. Water should not run into the ventilation-openings to prevent damage to the operating parts inside the appliance.
3. Wipe both sides of the door and the window, the door seals and adjacent parts frequently using a damp cloth to remove any spills or splatters. Do not use abrasive cleaners.
4. The control panel should not become wet. Clean it with a soft and damp cloth. When cleaning the control panel, leave the door open so the appliance cannot be switched on accidentally.
5. If steam accumulates inside or around the outside of the door, wipe it with a soft cloth. This may occur when the appliance runs under high-humidity-conditions. It is a normal occurrence.

6. It is sometimes necessary to remove the turntable and/or rotating ring for cleaning. Wash the turntable/ring in warm soapy water, then rinse and dry thoroughly. When having removed the rotating ring from the appliance, you must reinstall it in its proper position.
7. **⚠ WARNING!** If it is necessary to remove the internal light² of the appliance, please contact the shop you purchased the appliance at.

6. Trouble shooting

Normal operating conditions

Interference to radio or television reception	Radio and TV reception can be interfered while the appliance is operating, similar to interferences of other electric appliances such as mixers, vacuum cleaners, electric fans etc.
Dim oven light	The oven light may become dim while the appliance is operating in lower power cooking.
Steam accumulation on door/hot air escapes from the air vents	During cooking, steam escapes from the food. Most of the steam is discharged via the ventilation openings. Nethertheless, some steam can accumulate at the cooler parts of the appliance, e.g. the door.
The appliance was accidentally-started without load (food).	⚠ WARNING! Never operate the appliance when it is empty.

Malfunction

Possible cause(s)

Possible measure(s)

The appliance cannot be started.

- | | |
|---|---|
| 1. The power cord is not plugged in properly. | 1. Unplug. Plug in again after 10 seconds. |
| 2. Blown fuse in household fuse box. | 2. Check household fuse box. |
| 3. Socket malfunction. | 3. Check the socket using another electric appliance. |

The appliance does not heat.

- | | |
|---|---|
| The door of the appliance is not closed properly. | Close the door of the appliance properly. |
|---|---|

The turntable generates unusual noise.

- | | |
|--|--|
| The rotating ring or the bottom of the appliance inside is contaminated. | Clean the relevant parts (look also chapter CLEANING AND MAINTENANCE). |
|--|--|

² Equipment depending on model.

7. Technical data

Type	Built-in microwave oven
Volume	23 l
Max. power/microwave	900W
Max. power/grill	1000W
Voltage/frequency	230-240V AC/50Hz
Power levels microwave/Grill/Combi	6/1/2
Auto-programmes	8
Display	✓
Acoustic end signal	✓
Child lock	✓
Timer	digital/max. 95 minutes
Turntable/grill rack	✓
Length of power cord in cm	100
Dimensions H*W*D	39.00*59.50*38.00 cm
Weight net/gross in kg	15.30/17.10

8. Waste management

1. While unpacking, the packaging materials (polythene bags, polystyrene pieces, etc.) should be kept away from children. **CHOKING HAZARD!**
2. Old and unused appliances must be send for disposal to the responsible recycling centre. Never expose to open flames.
3. Before you dispose of an old appliance, **render it inoperative**. Unplug the appliance and cut off the entire power cord. Dispose of the power cord and the plug immediately.
4. Dispose of any paper and cardboard into the corresponding containers.
5. Dispose of any plastics into the corresponding containers.
6. If suitable containers are not available at your residential area, dispose of these materials at a suitable municipal collection point for waste-recycling.
7. Receive more detailed information from your retailer or your municipal facilities.



Materials marked with this symbol are recyclable.



Please contact your local authorities to receive further information.

9. Guarantee conditions

This appliance includes a 24-month guarantee **for the consumer** given by the manufacturer, dated from the day of purchase, referring to its flawless material-components and its faultless fabrication. The consumer is accredited with both the dues of the guarantee given by the manufacturer and the vendor's guarantees. These are not restricted to the manufacturer's guarantee. Any guarantee claim has to be made **immediately after the detection and within 24 months** after the delivery to the first ultimate vendee. The guarantee claim has to be verified by the vendee by submitting a proof of purchase including the date of purchase and/or the date of delivery. The guarantee does not establish any entitlement to withdraw from the purchase contract or for a price reduction. Replaced components or exchanged appliances demise to us as our property.

The guarantee claim does not cover:

1. fragile components as plastic, glass or bulbs;
2. minor modifications of the PKM-products concerning their authorized condition if they do not influence the utility value of the product;
3. damage caused by handling errors or false operation;
4. damage caused by aggressive environmental conditions, chemicals, detergents;
5. damage caused by non-professional installation and haulage;
6. damage caused by non common household use;
7. damages which have been caused outside the appliance by a PKM-product unless a liability is forced by legal regulations.

The validity of the guarantee will be terminated if:

1. the prescriptions of the installation and operation of the appliance are not observed.
2. the appliance is repaired by a non-professional.
3. the appliance is damaged by the vendor, the installer or a third party.
4. the installation or the start-up is performed inappropriately.
5. the maintenance is inadequately or incorrectly performed.
6. the appliance is not used for its intended purpose.
7. the appliance is damaged by force majeure or natural disasters, including, but with not being limited to fires or explosions.

The guarantee claims neither extend the guarantee period nor initiate a new guarantee period. The geographical scope of the guarantee is limited with respect to appliances, which are purchased and used in Germany, Austria, Belgium, Luxembourg and the Netherlands.

PKM

August 2014



**Sie finden alle Informationen zum Kundendienst
auf der Einlage in dieser Bedienungsanleitung.**

**Aftersales service information
on the leaflet inside this instruction manual.**

Änderungen vorbehalten

Subject to alterations

Stand
30.08.2015

Updated
08/30/2015

© PKM GmbH & Co. KG, Neuer Wall 2, 47441 Moers