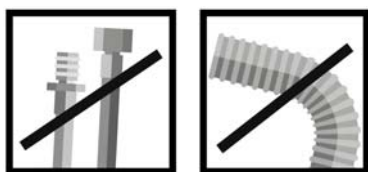
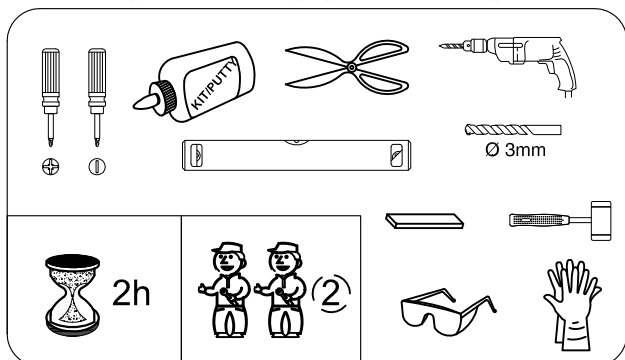


85X85X205 cm



Um Ihre Duschkabine anschließen zu können, benötigen Sie zusätzlich 2 Flexschläuche (Kalt- und Warmwasseranschluss) sowie einen flexiblen Anschlusschlauch zwischen Ablauf und Ihrer Entwässerung, welche nicht im Lieferumfang enthalten sind.



In order to be able to connect your shower cabin, you need 2 flexible shower hoses (cold and hot water hoses) and a flexible pipe between the drain and your drainage, which are not included in delivery.

DE

Vor dem Aufbau unbedingt durchlesen



Garantie



Sehr geehrte Kundin, sehr geehrter Kunde, die Produkte von AURLANE haben eine Gewährleistung von 2 Jahren nur auf die Ersatzteile. Bitte beachten Sie, dass Aurlane, da die Arbeit nicht von uns durchgeführt wird, keinerlei Garantie auf die Arbeitsleistung gewährt. Im Falle eines Herstellungsfehlers oder eines defekten Kabinenteils können diese Elemente beim Händler, der diese Kabine verkauft hat, bestellt werden. Die Arbeitskosten für den Austausch dieses Teils werden in keinem Fall von AURLANE übernommen.

- Der Aufbau dieser Duschkabine muss durch eine Fachkraft für Sanitäreanlagen erfolgen. Sollte das Produkt von nicht qualifiziertem Personal aufgebaut werden (Vorlage der Installationsrechnung erforderlich), übernimmt unser Unternehmen leider keinerlei Haftung und behält sich das Recht vor, keine Garantie zu übernehmen. Im Fall einer Forderung in Bezug auf ein garantiertes Element muss unbedingt die Kaufrechnung des Produkts vorgelegt werden.
- Es ist unbedingt nötig, den Zustand jedes Teils beim Auspacken zu überprüfen. Beanstandungen hinsichtlich der Qualität des Produktes sind innerhalb einer Frist von 14 Tagen nach dem Kauf des Produktes einzureichen. Danach kann keine Gewährleistung mehr übernommen werden.

Montage

- Die Kabine darf nicht in die Mauer oder dem Boden eingebaut werden. Die Rückseite einer Duschkabine muss immer zugänglich sein, um gegebenenfalls die Anschlüsse erreichen zu können.
- Wir möchten Sie darauf aufmerksam machen, dass der Aufbau von mindestens zwei Personen durchgeführt werden muss, damit die Elemente zugleich festgehalten und befestigt werden können.
- Der Druck des zugeführten Wassers muss zwischen 2 und 4 Bar liegen. Das Überschreiten dieser Grenzwerte beeinflusst die normale Nutzung des Produkts. Wenn der Wasserdruck sehr niedrig ist, empfehlen wir Ihnen, eine Druckpumpe einzubauen. Bitte wenden Sie sich dafür an Ihren Fachverkäufer für sanitäre Anlagen. Ist der Druck zu hoch, besteht das Risiko, dass Wasser aus den Leitungen austritt.
- Um die Endmontage der Kabine zu erleichtern, können einige der Komponenten, wie zum Beispiel die Düsen oder die Armaturen, bereits auf dem Produkt vormontiert sein. Es ist trotzdem zwingend notwendig, die Befestigung dieser Elemente nachzuprüfen und einen Test mit Wasser durchzuführen, bevor die Kabine endgültig an ihren Platz gestellt wird.

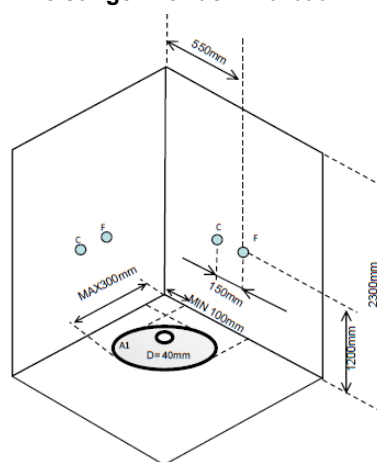
- Die Glasteile bestehen auf Grund der Sicherheitsnormen aus Sekuritglas. Das Sekuritglas wird so hergestellt, dass es beim Aufprall in unzählige (nicht schneidende) Einzelteile explodiert, darum müssen diese Teile sehr vorsichtig gehandhabt werden. Aus dem gleichen Grund ist es zwingend notwendig, bei der Befestigung der Accessoires an den Glaselementen (Türgriffe, Table s, Duschalterungen, Handtuchhalter usw.) Vorsicht walten zu lassen.

Benutzung

- Um jeder bakteriellen Infektion vorzubeugen, ist es wichtig, die Duschkabine regelmäßig zu reinigen. Bitte beachten Sie dafür die Reinigungsempfehlungen und verwenden Sie nicht jede Art von Reinigungsprodukten.
- Achtung: Verwenden Sie keine Reinigungsmittel, die Azeton, Chlor oder Ammoniak enthalten. Die Verwendung solcher Produkte führt automatisch zu einer rapiden Abnutzung der Chromteile (Bsp.: Massagedüsen, Armaturen, Duschkopf usw.) und einer Vergilbung der Acrylteile (Bsp.: Wanne und Dach).

- Achtung bei der Nutzung der Kabine durch Kinder: Gestatten Sie die Nutzung ohne Überwachung nur verantwortungsbewussten Kindern, die von ihren Eltern Anweisungen erhalten und verstanden haben, wie eine solche Duschkabine funktioniert. Es ist dennoch nicht empfohlen, die Nutzung der Kabine durch Kinder ohne Beaufsichtigung der Eltern zu gestatten. Letztere müssen sicherstellen, dass das Kind nicht mit der Duschkabine spielt.
- Diese Kabine darf nicht von Personen (Kinder eingeschlossen) benutzt werden, die über eine eingeschränkte Mobilität oder eingeschränkte sensorische oder mentale Fähigkeiten verfügen, es sei denn, sie befinden sich unter Aufsicht oder haben Anweisungen durch die für ihre Sicherheit zuständigen Personen erhalten.
- Verwenden Sie keine anderen elektrischen Geräte im Inneren der Kabine, insbesondere keine Geräte, die Dampf erzeugen oder Luftbefeuchter.

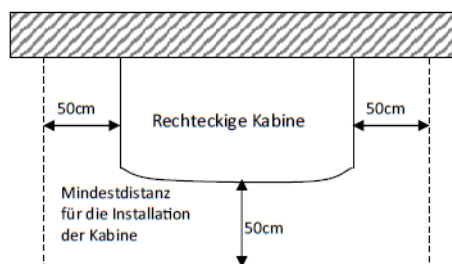
Anweisungen vor dem Aufbau

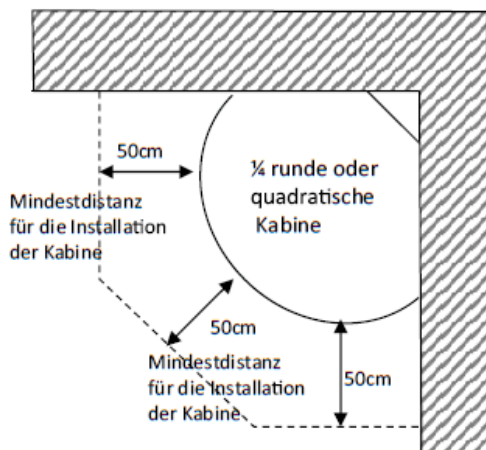


- C : Heißes Wasser
 F : Kaltes Wasser
 D : Abflusspunkt
 A1 : Möglicher Abflusspunkt

INFORMATIONEN

- Der Standort für Dusche muss auf ein Niveau gebracht werden sowie komplett ausgefließt und wasserundurchlässig sein. Kein Sanitärelement darf sich in einem Umkreis von 50 cm befinden.
- Die Deckenhöhe muss mindestens 2,30 Meter betragen
- Der Abflussweg muss ca. 2 cm unter dem Bodenniveau liegen, um das Abfließen zu erleichtern und einen PVC-Winkel einzubauen, der den Anschluss des Abflussrohres erleichtert.
- Die Wasseranschlüsse müssen sich auf einem Niveau mit den Fliesen befinden.





Die Installation Ihrer Duschkabine ist jetzt abgeschlossen. Bevor Sie Ihre Kabine benutzen ist es unumgänglich, dass Sie die Dichtigkeit der gesamten Kabine überprüfen und sich versichern, dass der Wasserdruck im System nicht zu hoch ist. Der Druck muss zwischen 2 und 4 Bar liegen. Ein zu hoher Druck könnte die Leitungen beschädigen und zu einem Wasseraustritt führen.

EN



Warranty

Dear Customer,
AURLANE products have a warranty of 2 years, which only applies to the spare parts. Because the work has not been performed by us, AURLANE does not provide any warranty on the work. In the event of a manufacturing defect or a faulty cubicle part, these elements can be ordered from the dealer who sold this cubicle. However, the labour costs involved in the replacement of this part are under no conditions covered by AURLANE.

- The assembly of this shower cubicle must be performed by a specialist for sanitary installations. Our company will not accept any type of liability and reserves the right not to accept warranty should the product be installed by unqualified personnel (the installation invoice acts as proof). The purchase receipt for the product must be provided in the event of a claim in regard to an element under warranty.
- It is absolutely necessary to verify the condition of each part when unpacking. No complaints in regard to the quality of the product will be accepted after a period of 14 days after the purchase of the product.

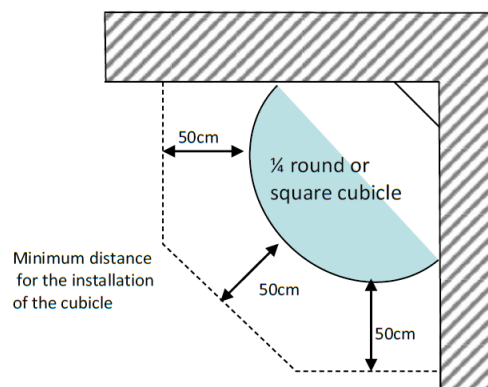
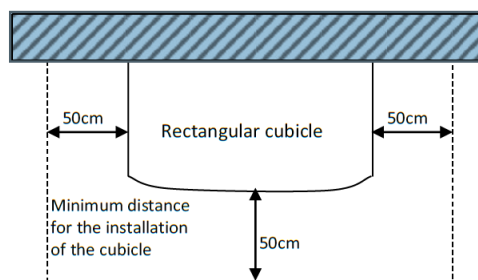
Installation

- The cubicle may not be installed in the wall or in the floor. The back of a shower cubicle must always be accessible in order to be able to reach the connections, if necessary.
- We would like to call attention to the fact that the installation must be performed by at least two persons, ensuring that the elements can be held secure and mounted at the same time.
- The pressure of the supplied water must lie between 2 and 4 bar. The exceeding of these limit values affects the normal usage of the product. When the water pressure is too low, we recommend installing a pressure pump. For this, please contact your specialist reseller for sanitary facilities. Should the pressure be too high, there is the risk of water leaking from the pipes.

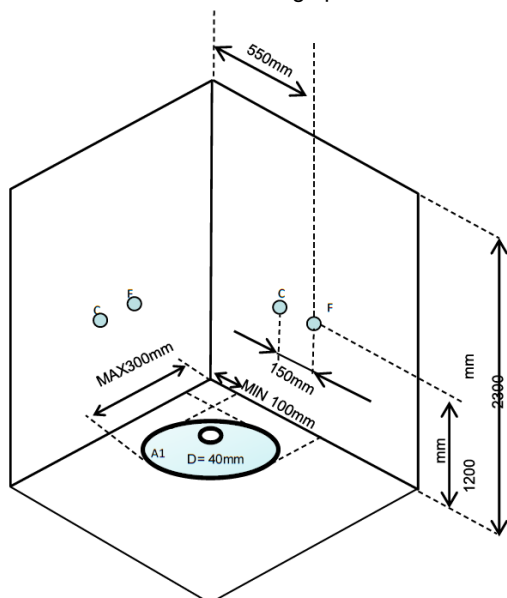
- In order to facilitate the final assembly of the cubicle, a number of components, for example the nozzles or fittings, may have already been pre-installed on the product. However, it is still mandatory to verify the correct mounting of these elements and to perform a test with water before the final installation of the cubicle.
- Due to the safety standards, the glass parts are made of tempered safety glass. The tempered safety glass has been produced in such a manner that it explodes into numerous (non-cutting) pieces; therefore, these parts must be handled with particular care. For the same reason, it is absolutely necessary to act with great care during the mounting of the accessories to the glass elements (door handles, trays, shower head holder, towel rack, etc.).

Usage

- In order to prevent any bacterial infection, it is important to clean the shower cubicle regularly. For this, please observe the cleaning recommendations and note that not all types of cleaning products are suitable.
- Caution: Do not use cleaning agents that contain acetone, chlorine or ammonia. The use of such products will automatically cause rapid wear of the chrome parts (e.g. massage nozzles, fittings, shower head, etc.) and lead to the yellowing of the acrylic parts (e.g. tub and roof).
- Caution during the use of the cubicle by children: Only allow the unsupervised use to responsible children, who have received instructions from their parents and have understood how such a shower cubicle works. Nevertheless, it is not recommended to permit children to use the cubicle without parental supervision. The latter must prevent that the child does not play with the shower cubicle.
- This cubicle may not be used by persons (including children) that have limited mobility or limited sensory or mental capabilities, except when they are supervised or have received instructions from the persons responsible for their safety.
- Do not use any other electrical devices inside the cubicle, in particular no air humidifiers or devices that generate steam.



C: Hot water
 F: Cold water
 D : Drainage point
 ZONE A1: Possible drainage point



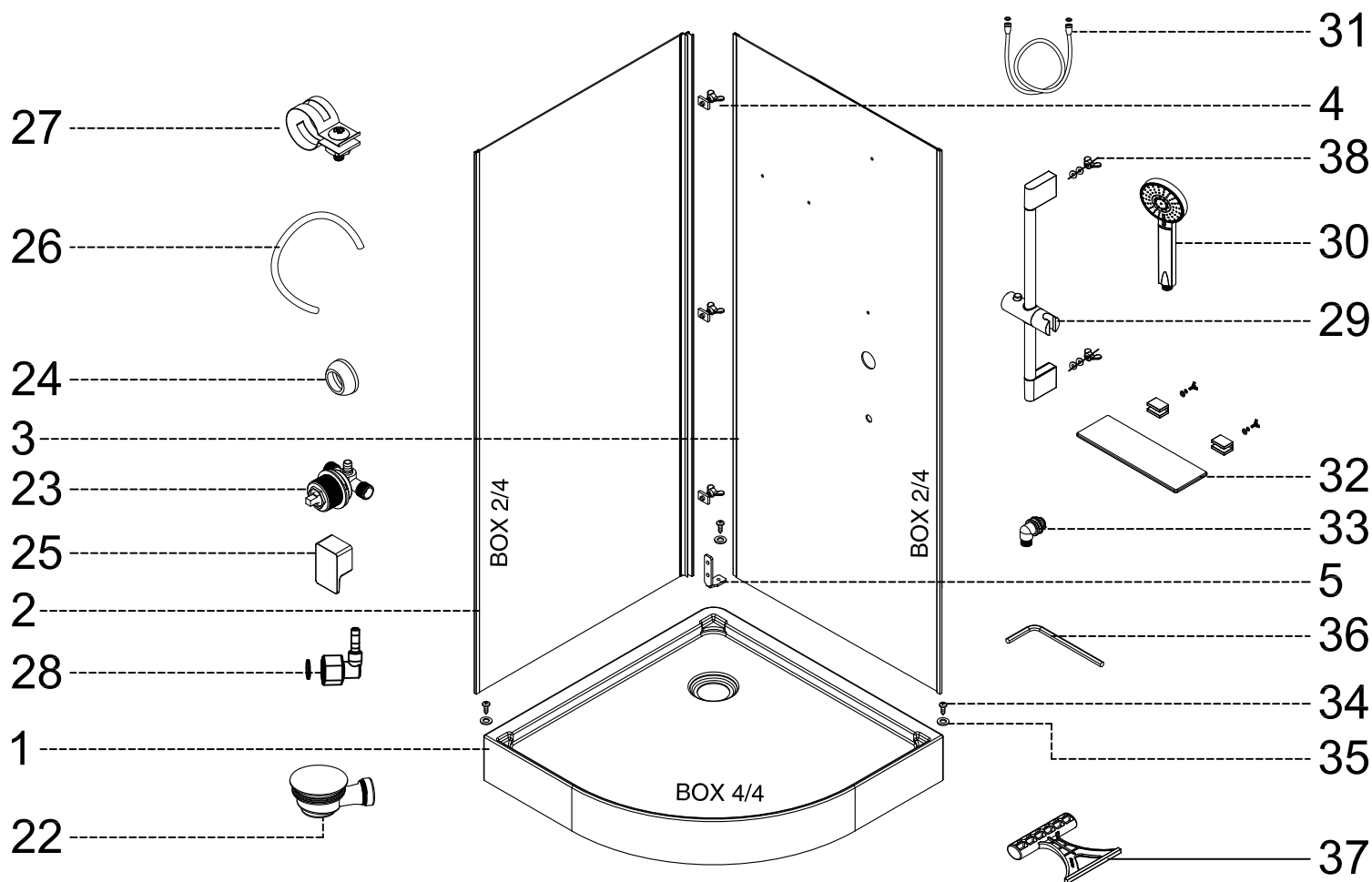
INFORMATION

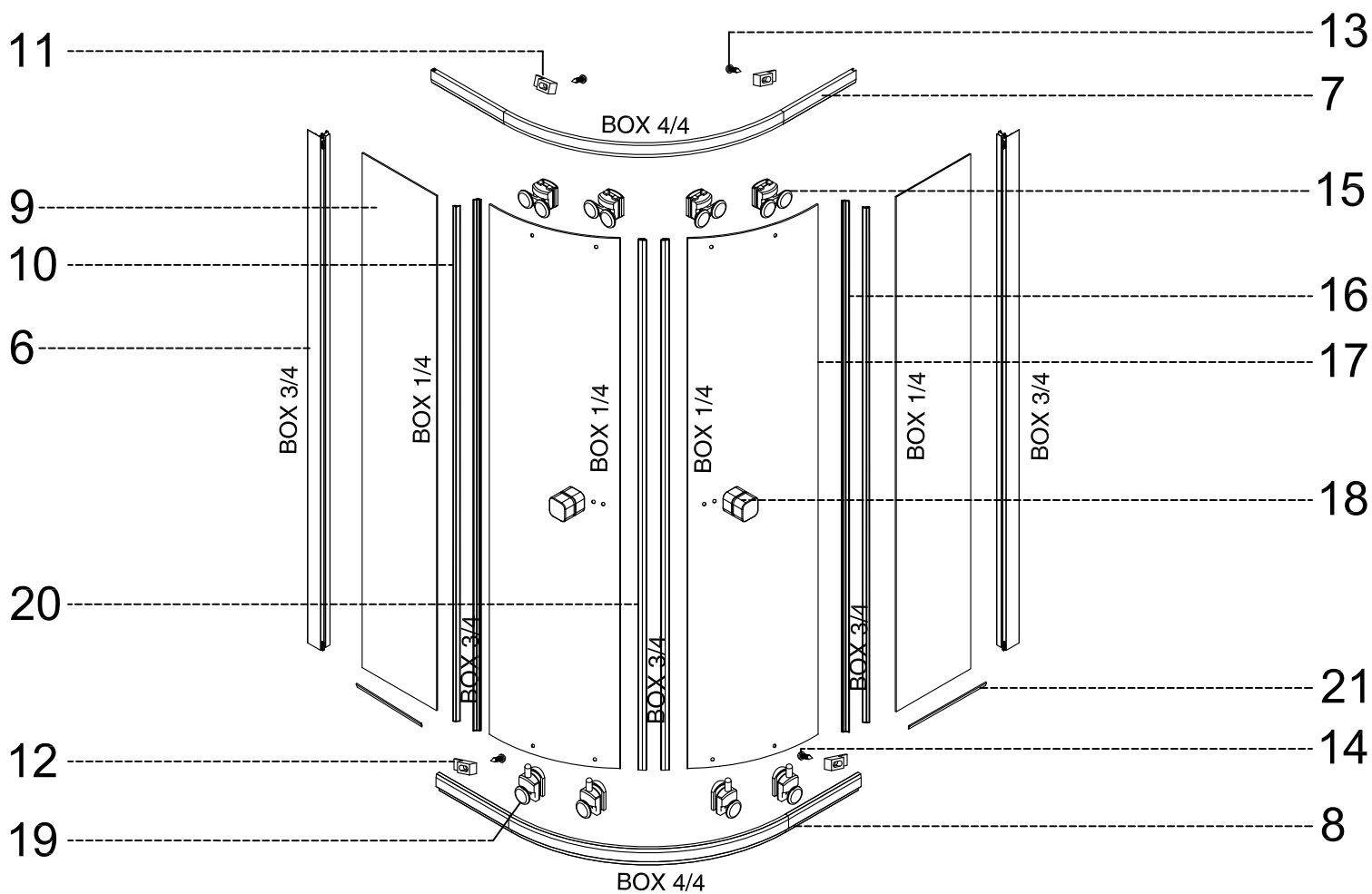
- THE LOCATION FOR THE SHOWER MUST BE FULLY TILED AND MUST BE LEVEL.
- NO SANITARY ELEMENT MAY BE LOCATED WITHIN A RANGE OF 50 CM.
- THE CEILING HEIGHT MUST BE AT LEAST 2.30 METRES.
- THE DRAINAGE PATH MUST BE APPROX. 2 CM BELOW FLOOR LEVEL IN ORDER TO SUPPORT DRAINAGE AND A PVC ANGLED PIPE MUST BE INSTALLED, WHICH SIMPLIFIES THE CONNECTION TO THE DRAIN PIPE.
- THE WATER CONNECTIONS MUST BE ON ONE LEVEL WITH THE TILES.

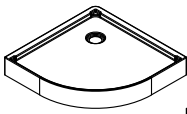

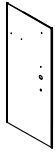

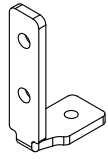
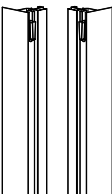
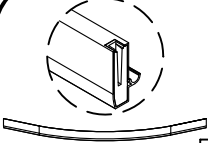
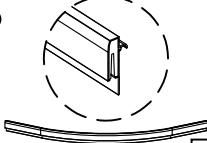

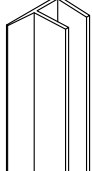
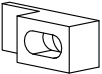
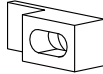


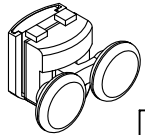
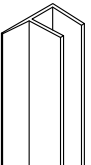
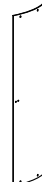
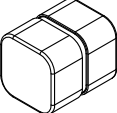
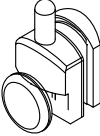
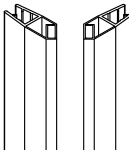
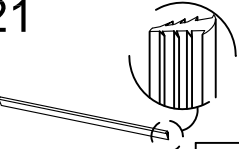

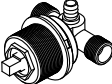




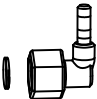



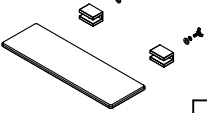

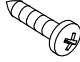

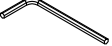

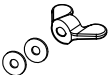


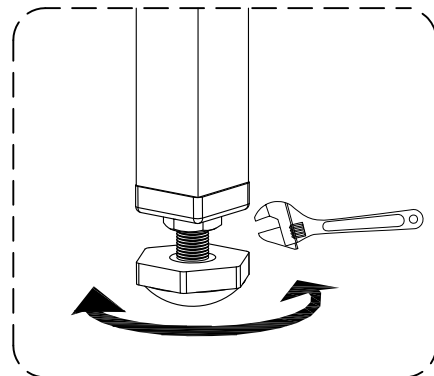
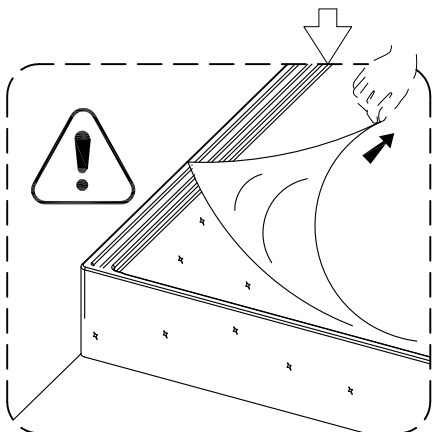
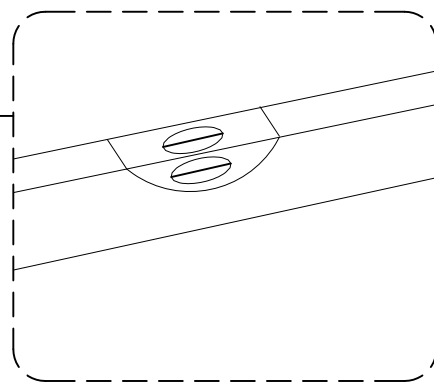
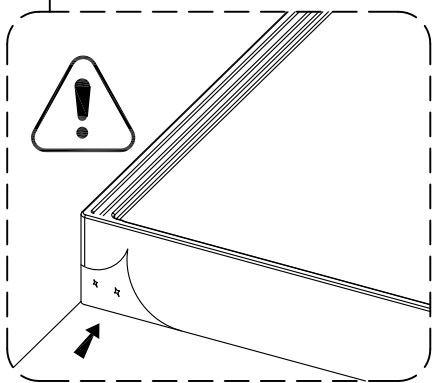
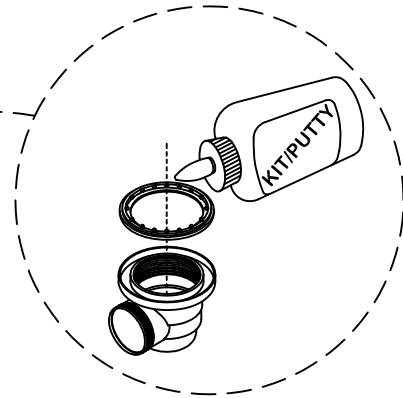
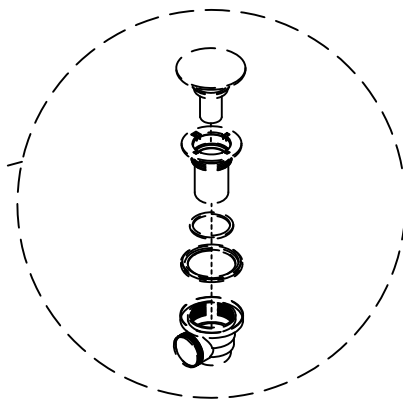
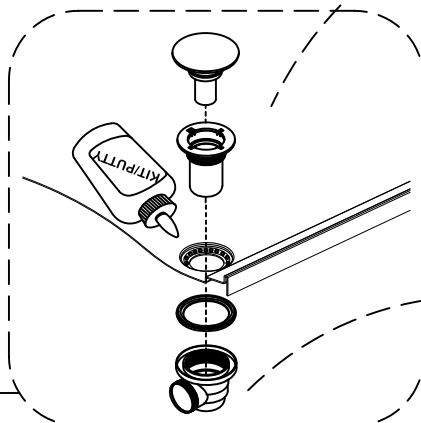
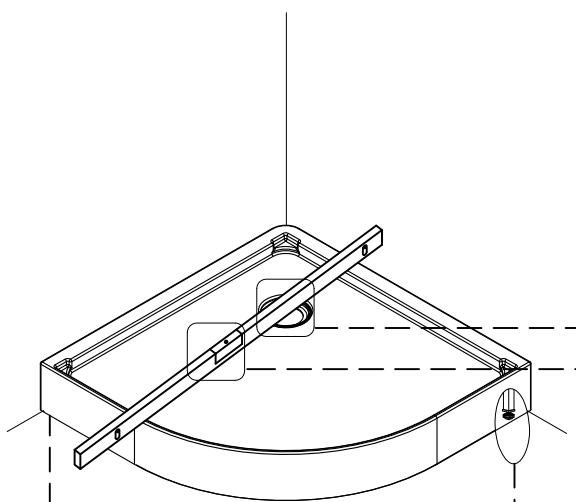
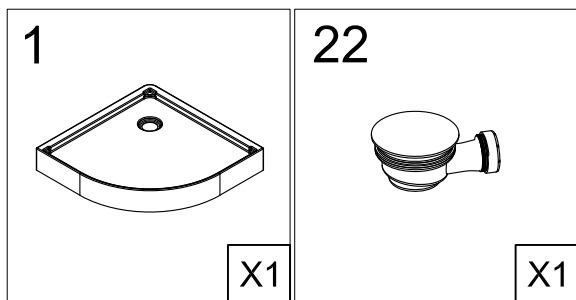
Aurlane Deutschland GmbH
 Rögen 52, DE-23843 Bad Oldesloe
 EN 14428:2015
 DoP_ CAB400

Basic characteristics	Performance	Harmonised technical specifications
Scrub resistance	Pass	BS EN 14428:2015
Durability	Pass	BS EN 14428:2015

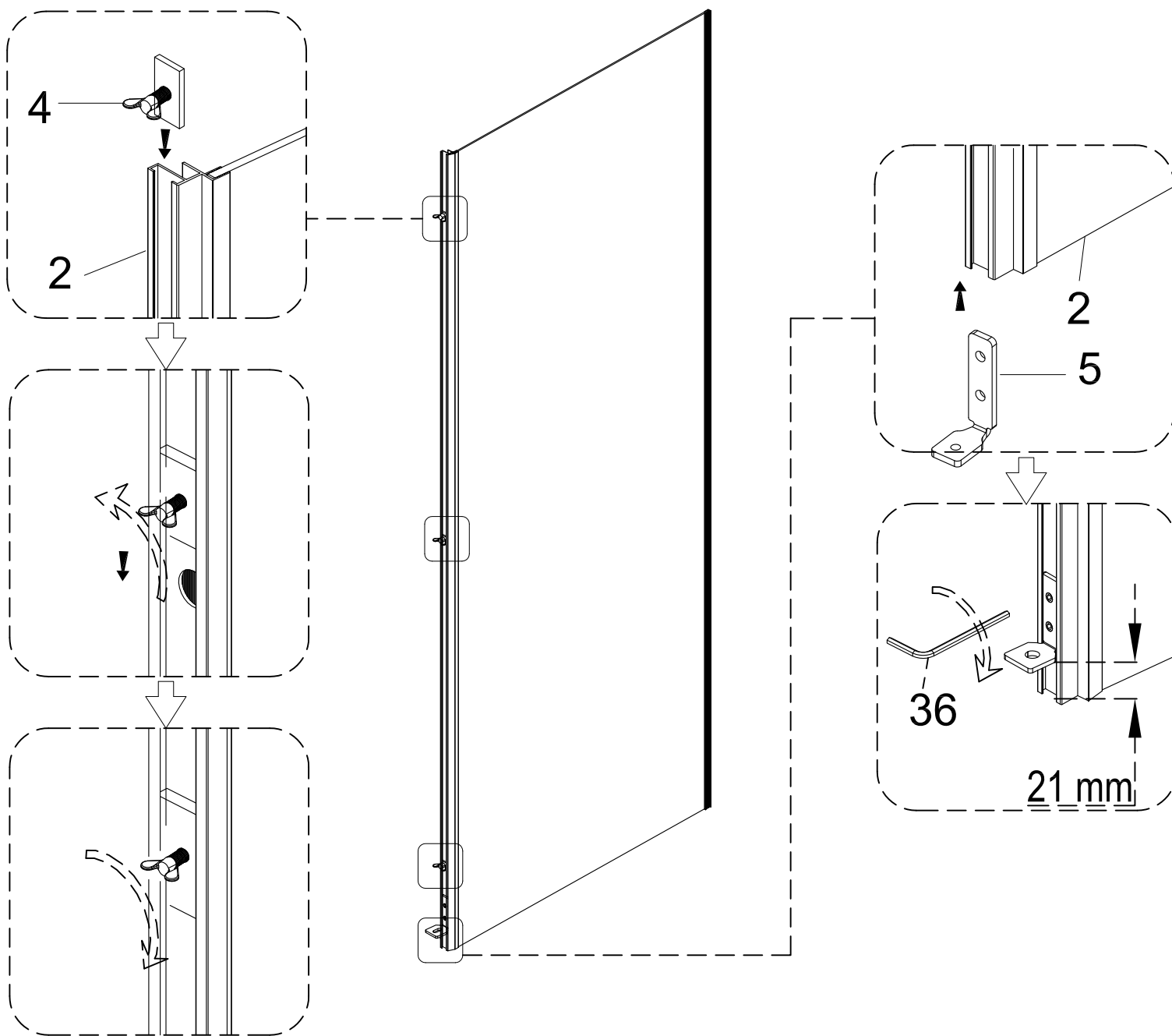
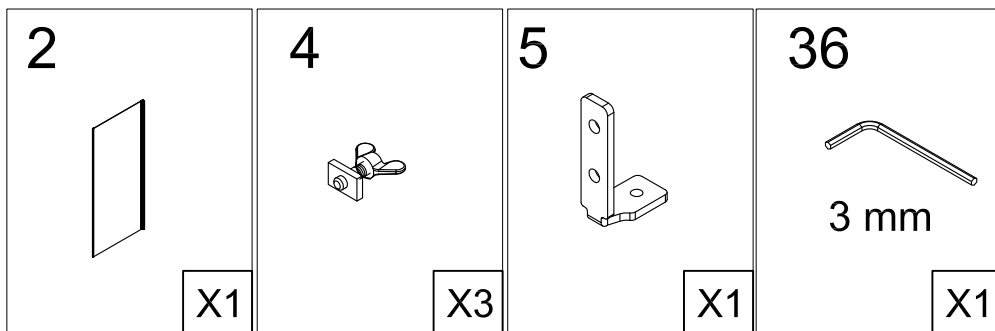




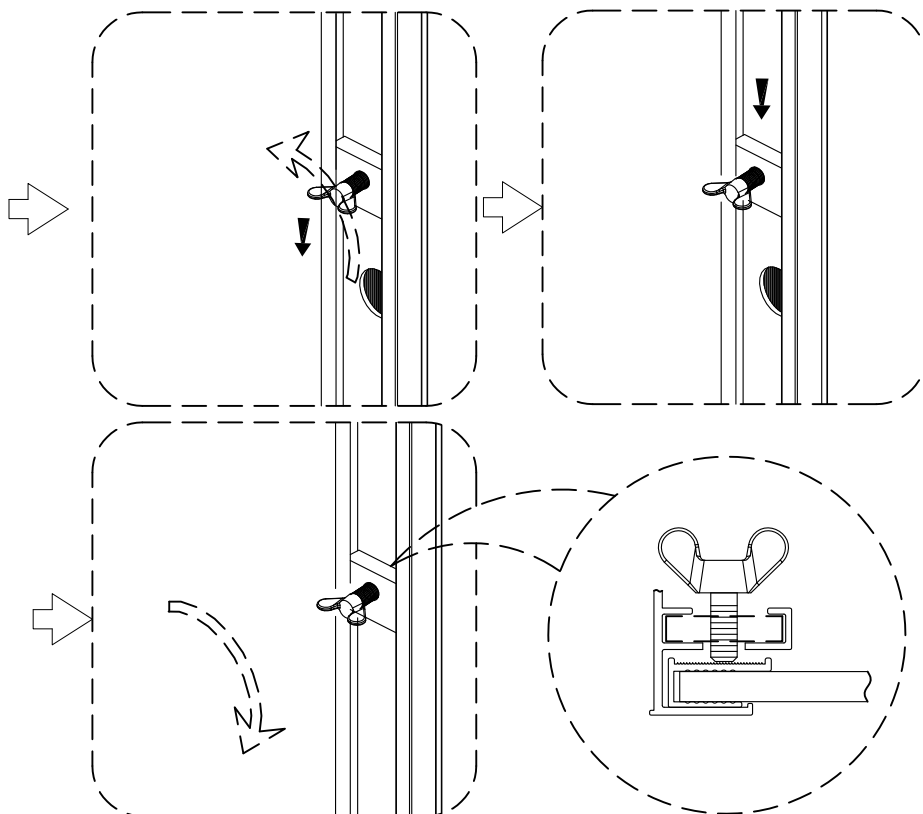
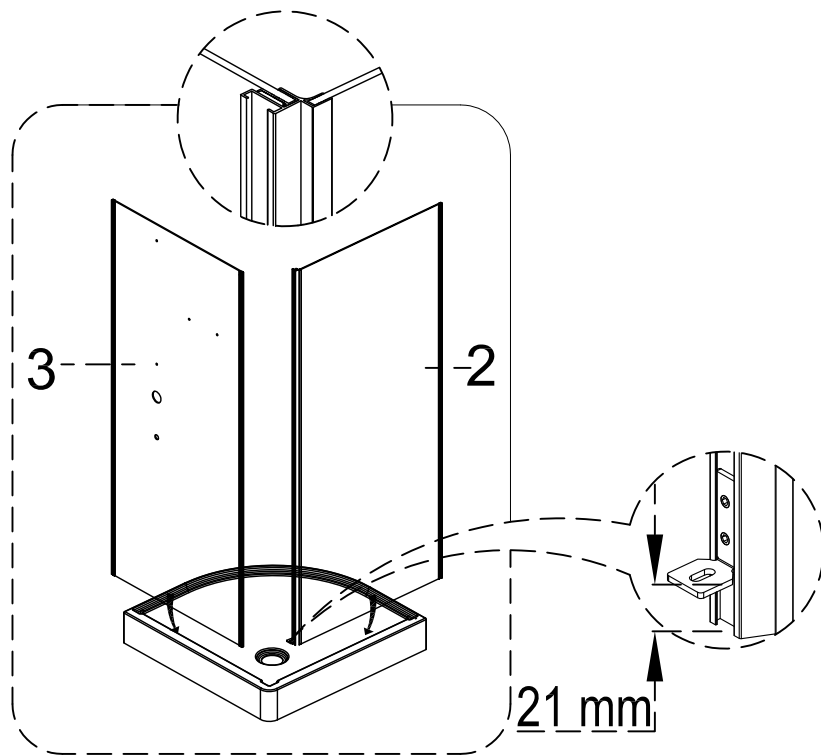
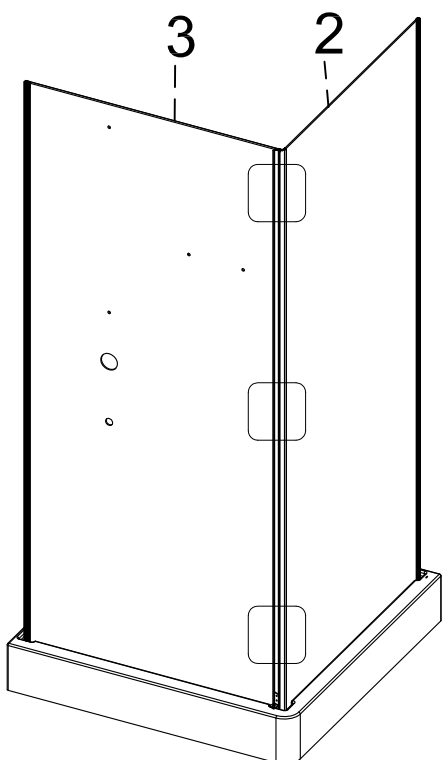
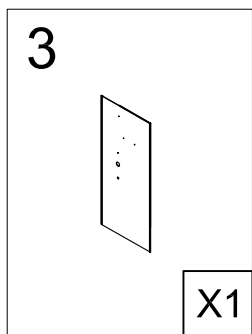
1  X1	2  X1	3  X1	4  X3	5  X1
6  X1	7  X1	8  X1	9  X2	10  X2
11  4 mm X2	12  5 mm X2	13  ST3.9X9.5 X2	14  ST3.9X13 X2	15  X4
16  X2	17  X2	18  X2	19  X4	20  X1
21  X2	22  X1	23  X1	24  X1	25  X1
26  X1	27  X2	28  X1	29  X1	30  X1
31  X1	32  X1	33  X1	34  ST3.9X16 X3	35  X3
36  3 mm X1	37  X1	38  X2	③	



4

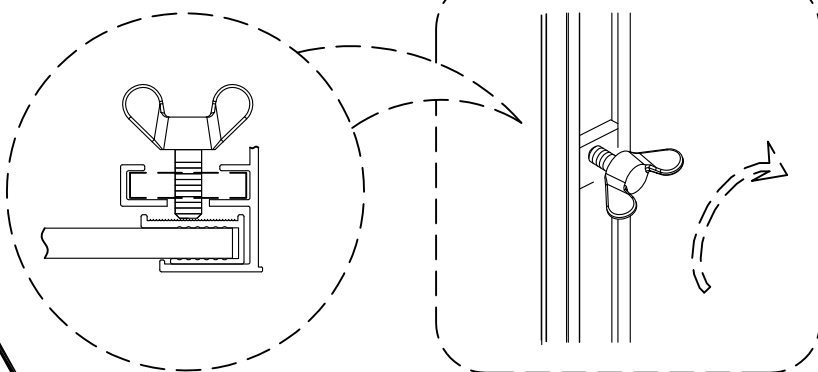
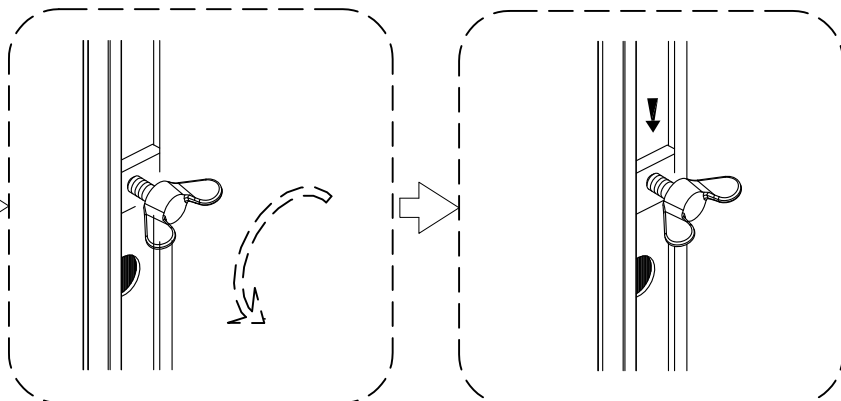
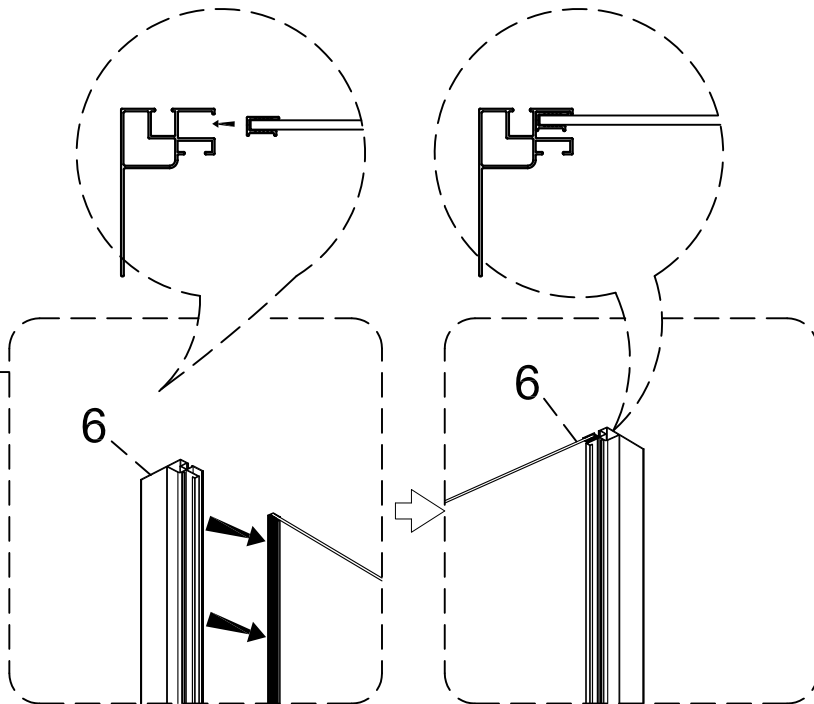
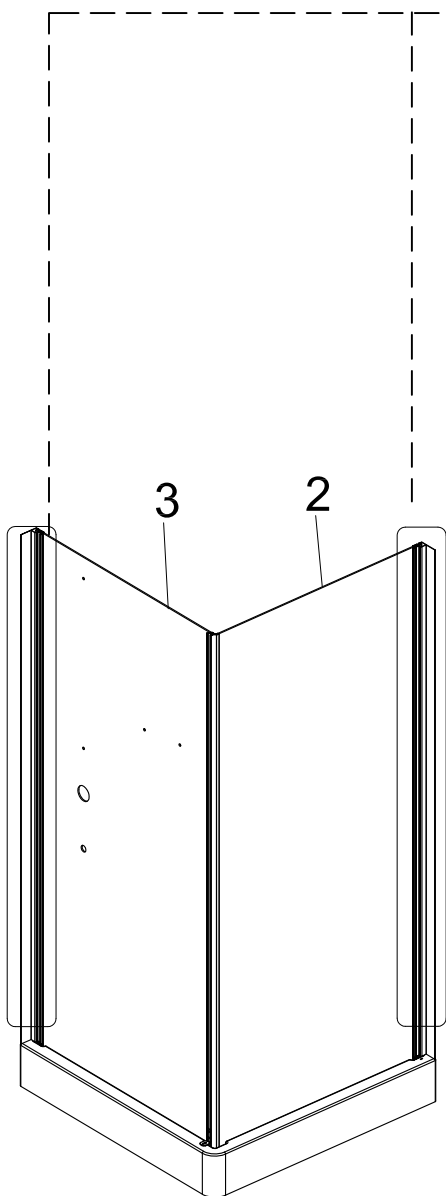
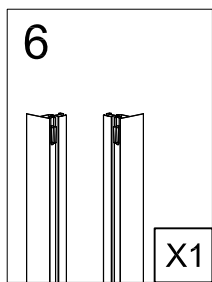


5

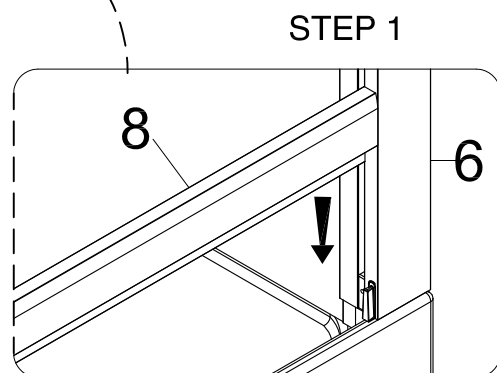
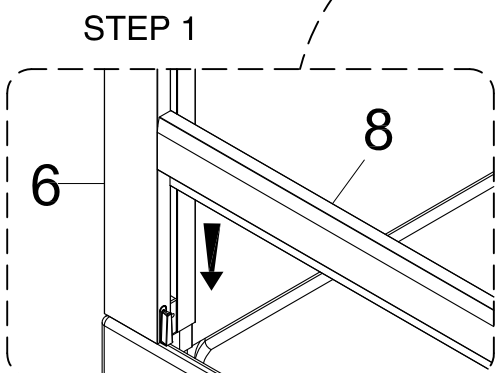
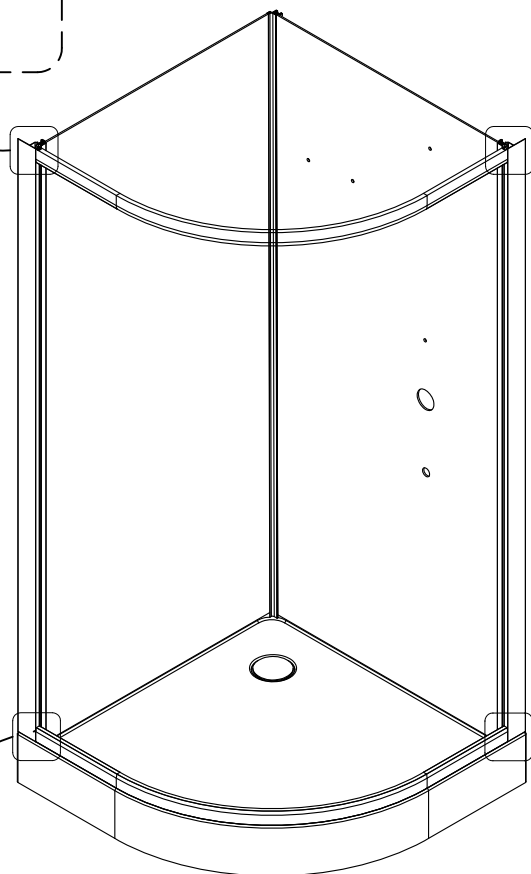
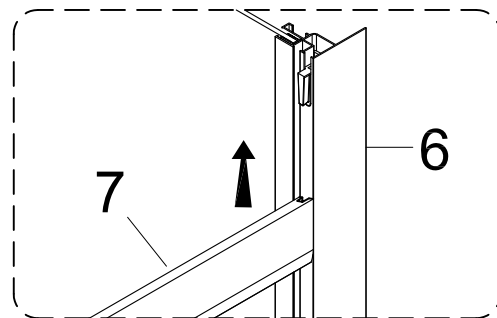
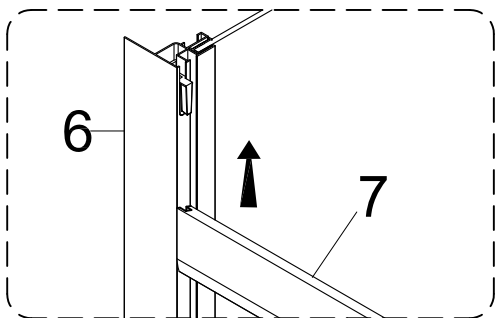
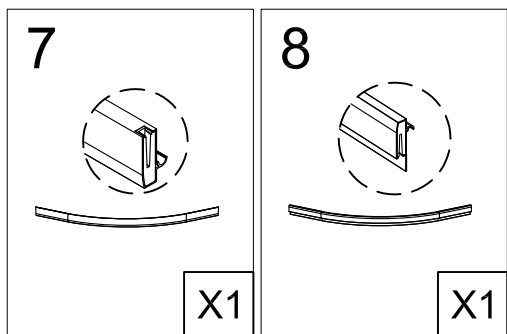


6



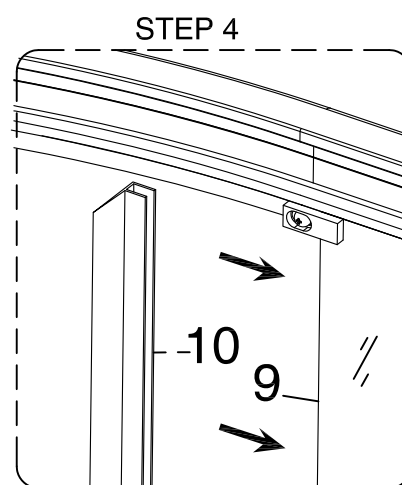
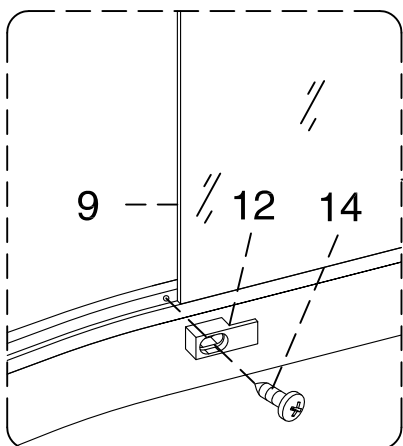
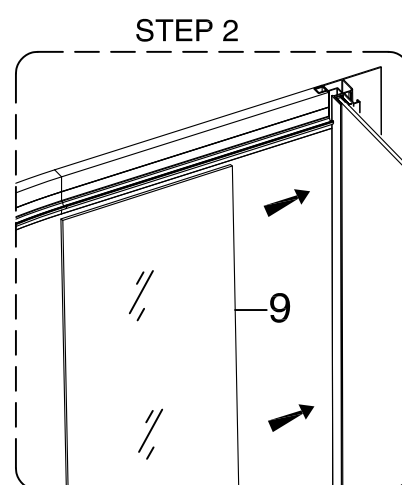
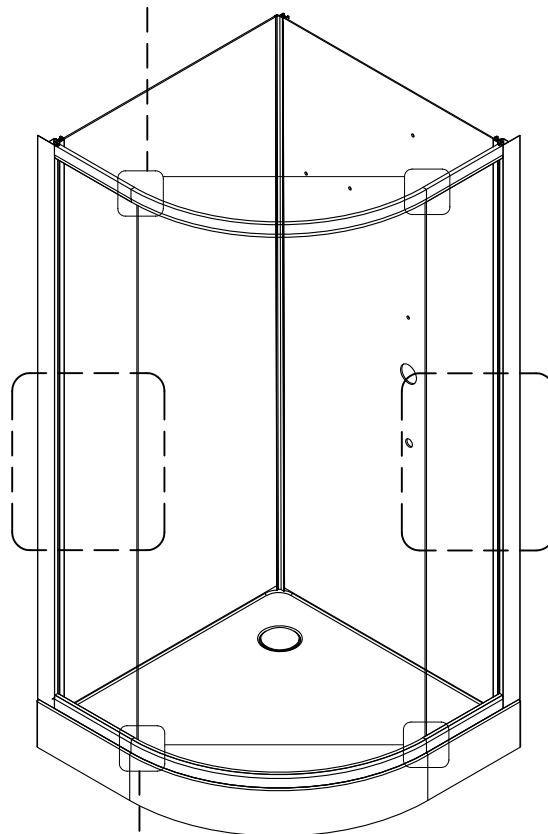
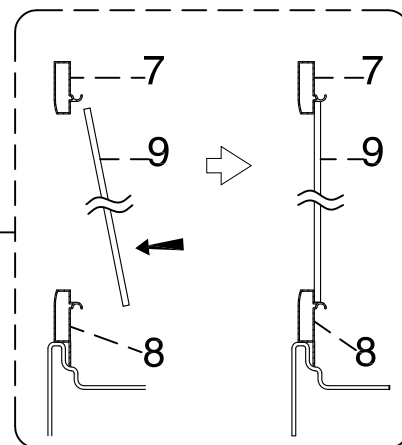
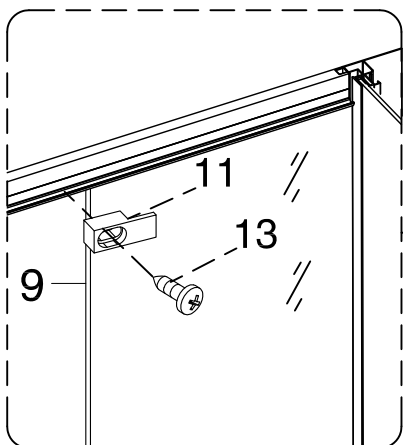


7

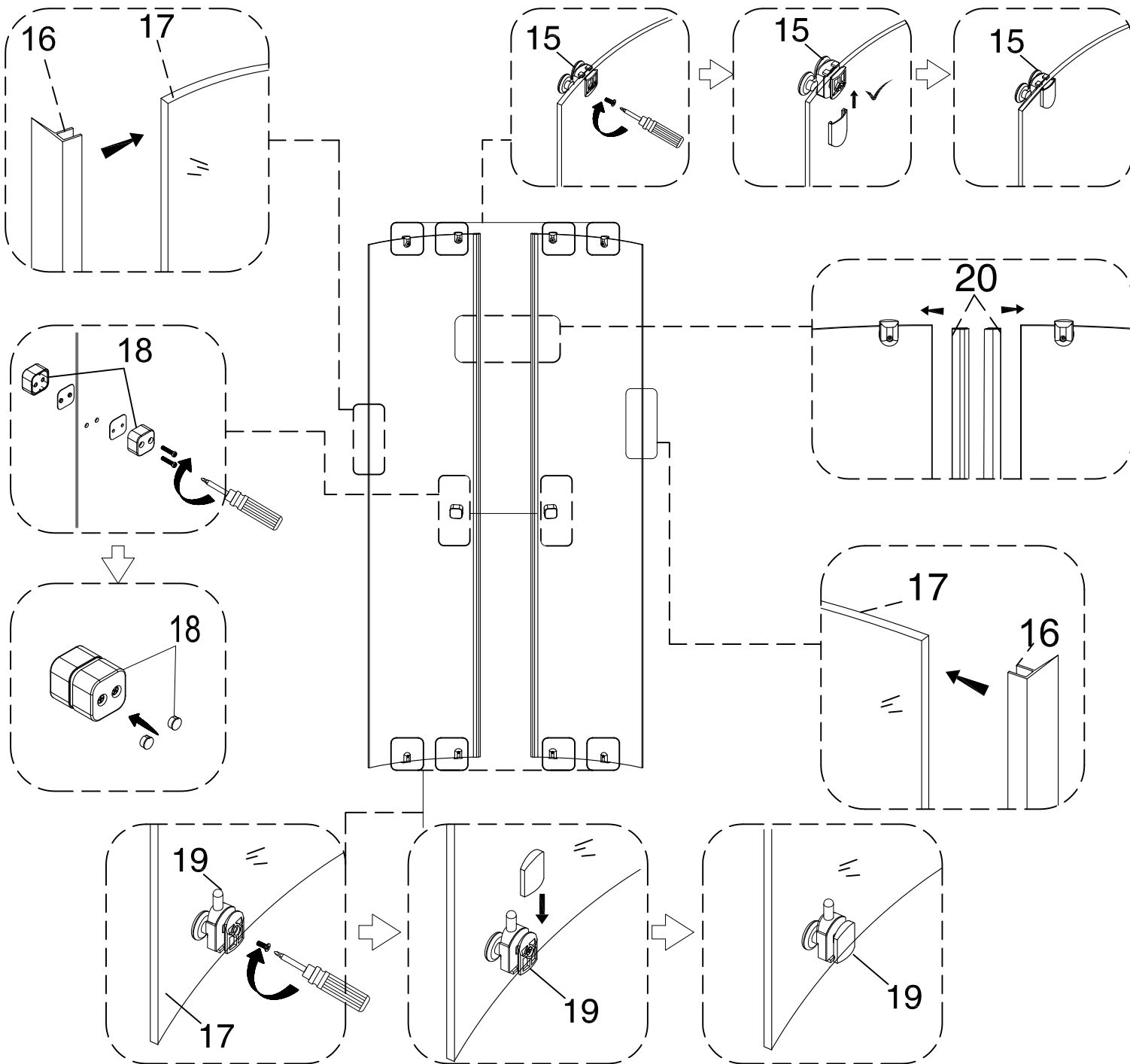
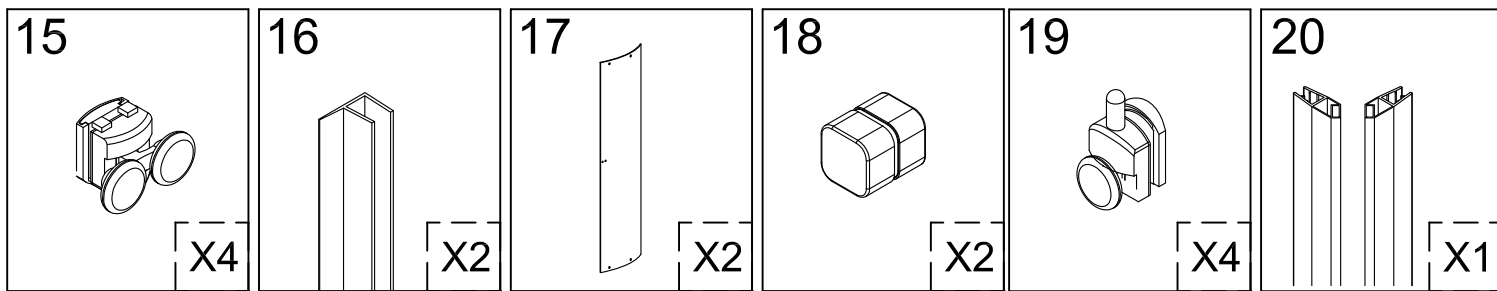


8

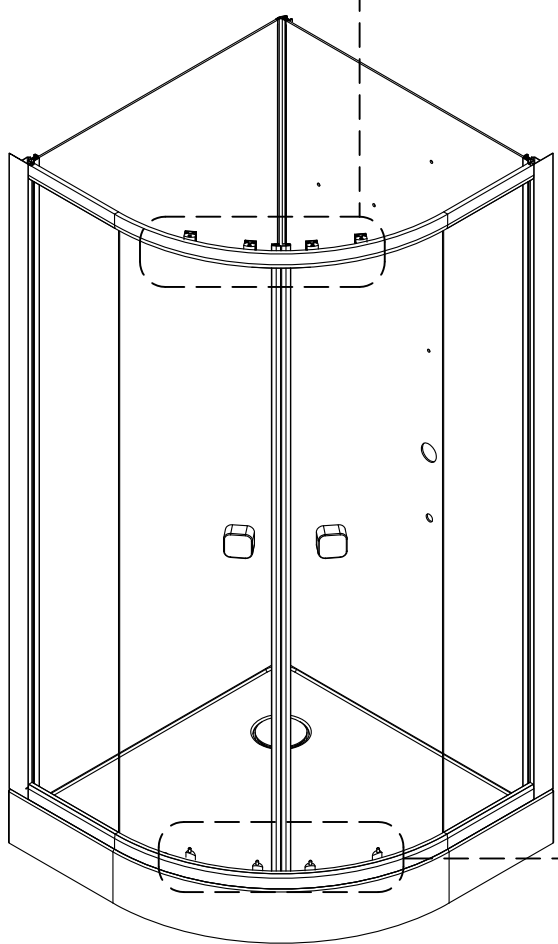
<p>9</p> <p>X2</p>	<p>10</p> <p>X2</p>	<p>11</p> <p>4 mm</p> <p>X2</p>	<p>12</p> <p>5 mm</p> <p>X2</p>	<p>13</p> <p>ST3.9X9.5</p> <p>X2</p>	<p>14</p> <p>ST3.9X13</p> <p>X2</p>
--------------------	---------------------	---------------------------------	---------------------------------	--------------------------------------	-------------------------------------



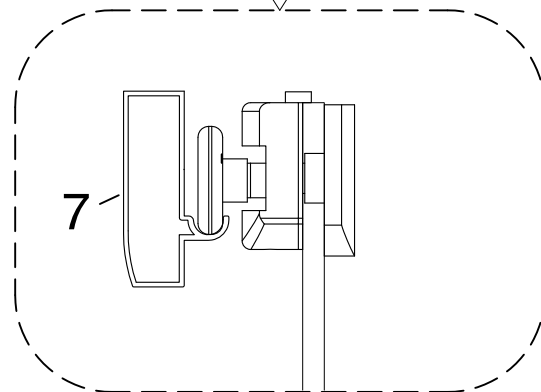
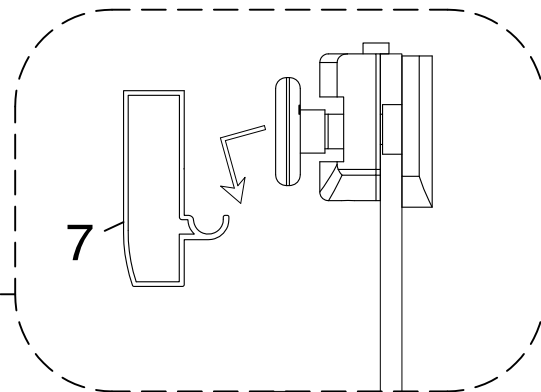
9



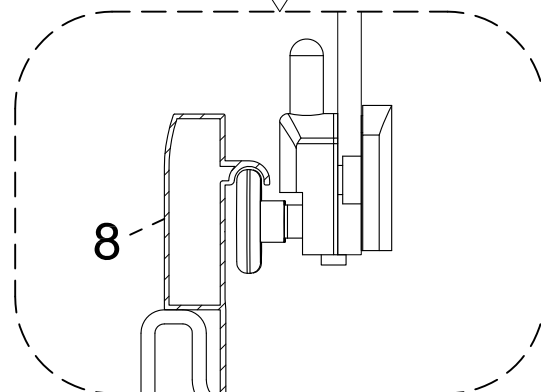
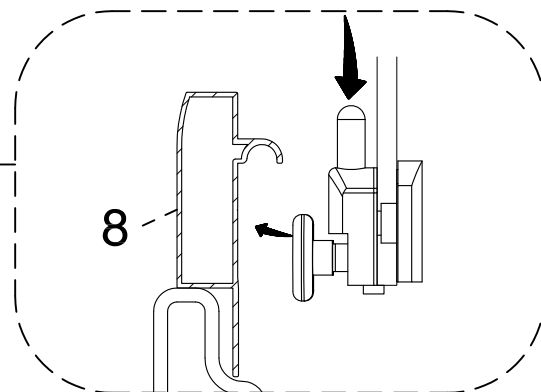
10

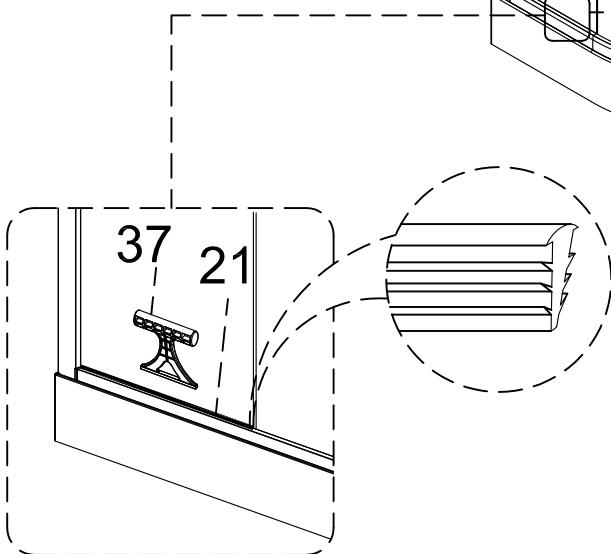
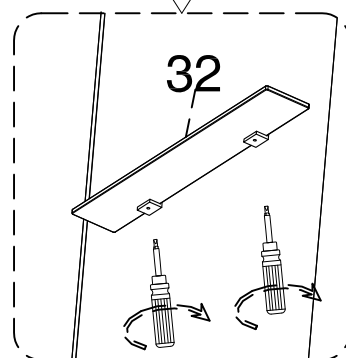
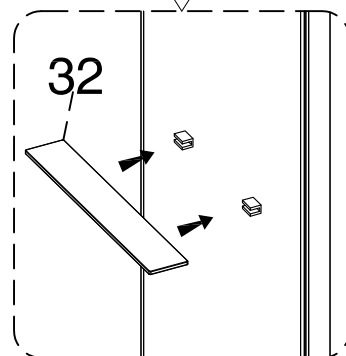
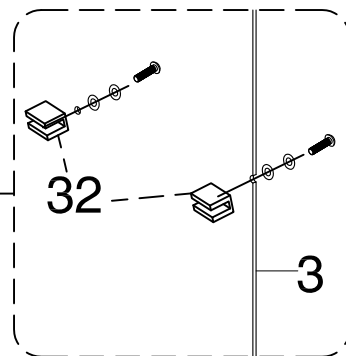
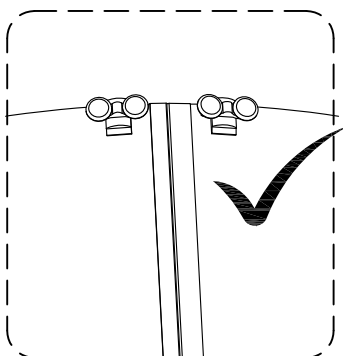
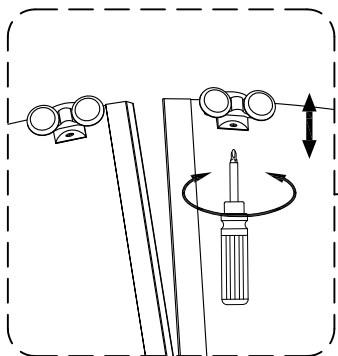
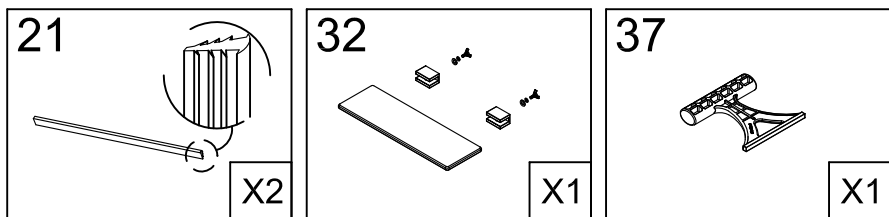


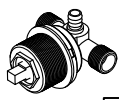

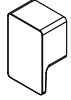




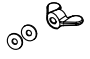
STEP 1



STEP 2





23  X1	24  X1	25  X1	29  X1	30  X1	31  X1	33  X1	38  X2
---	--	--	--	--	--	--	--

