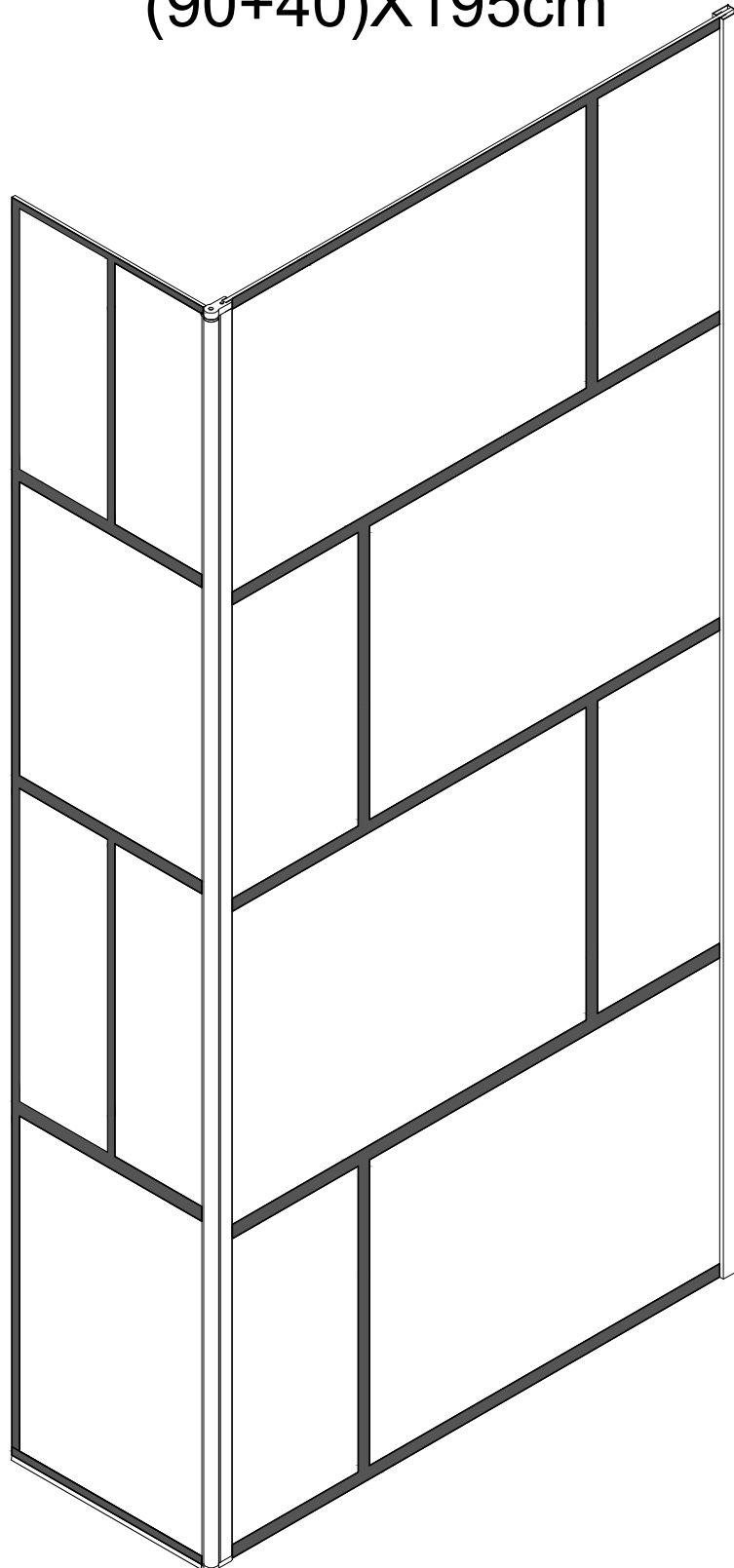
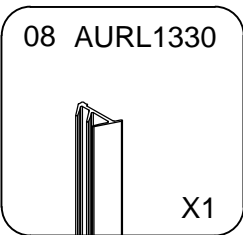
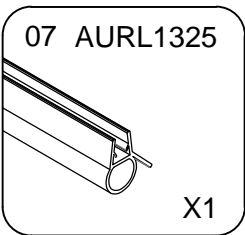
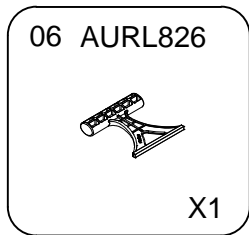
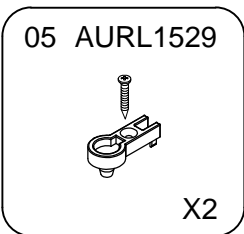
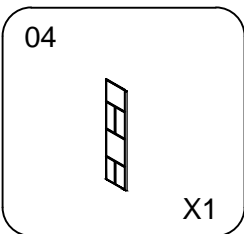
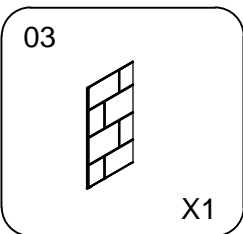
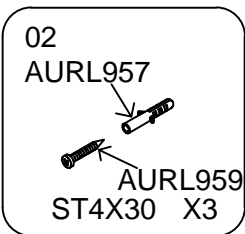
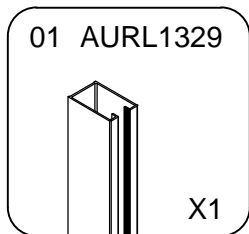
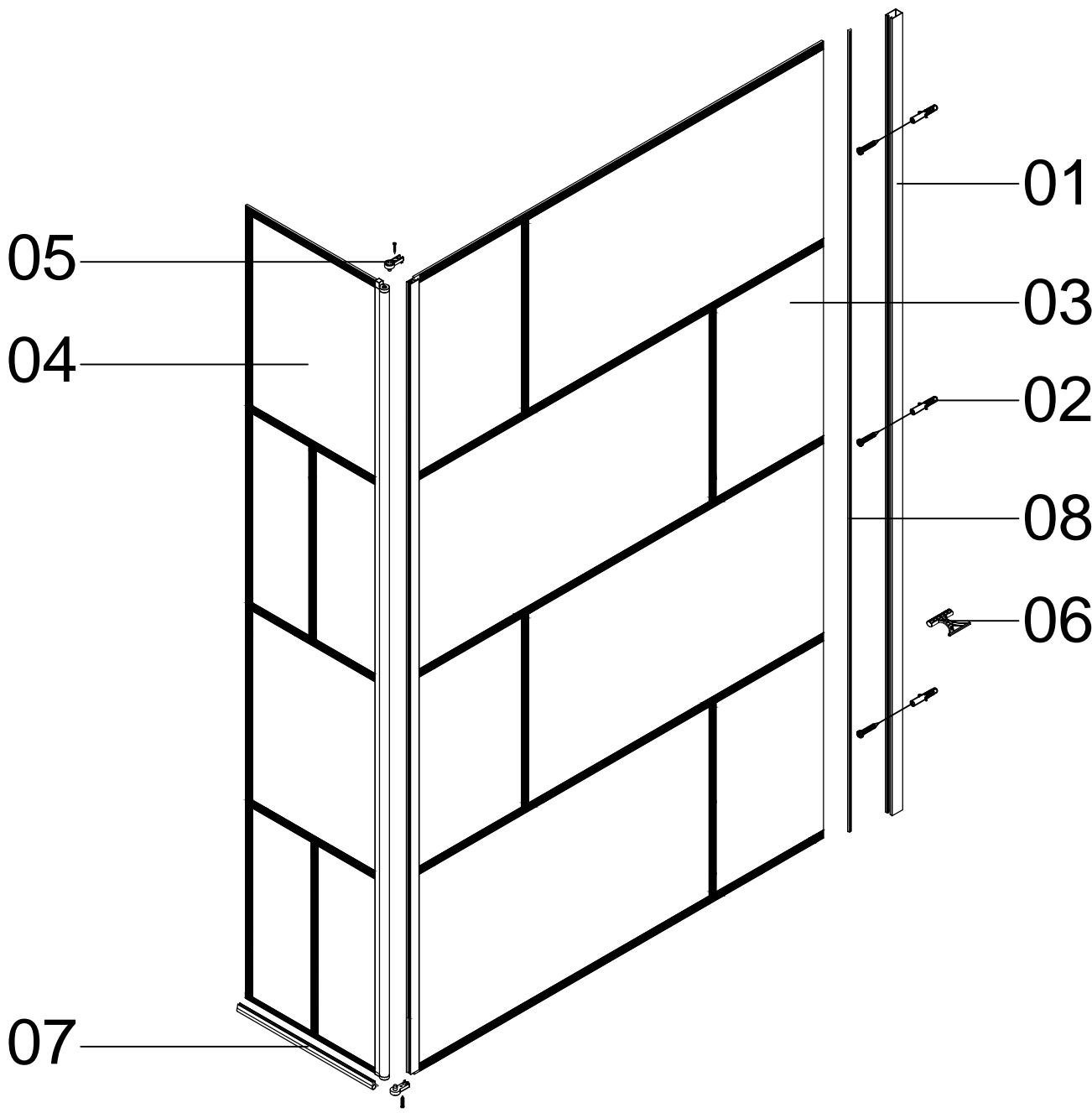
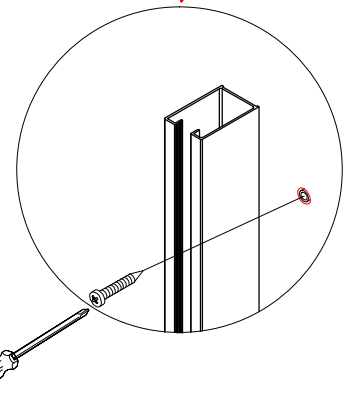
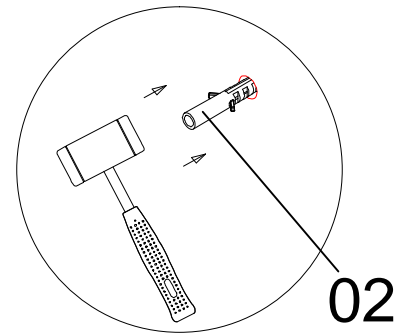
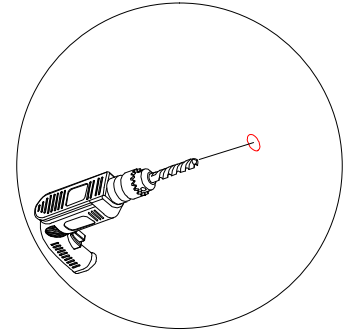
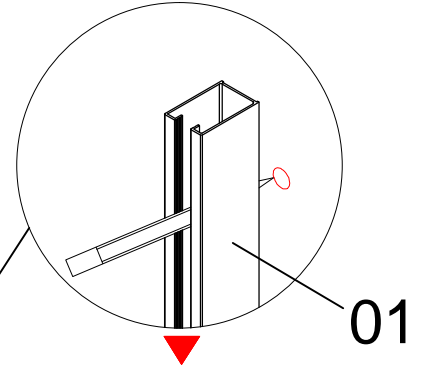
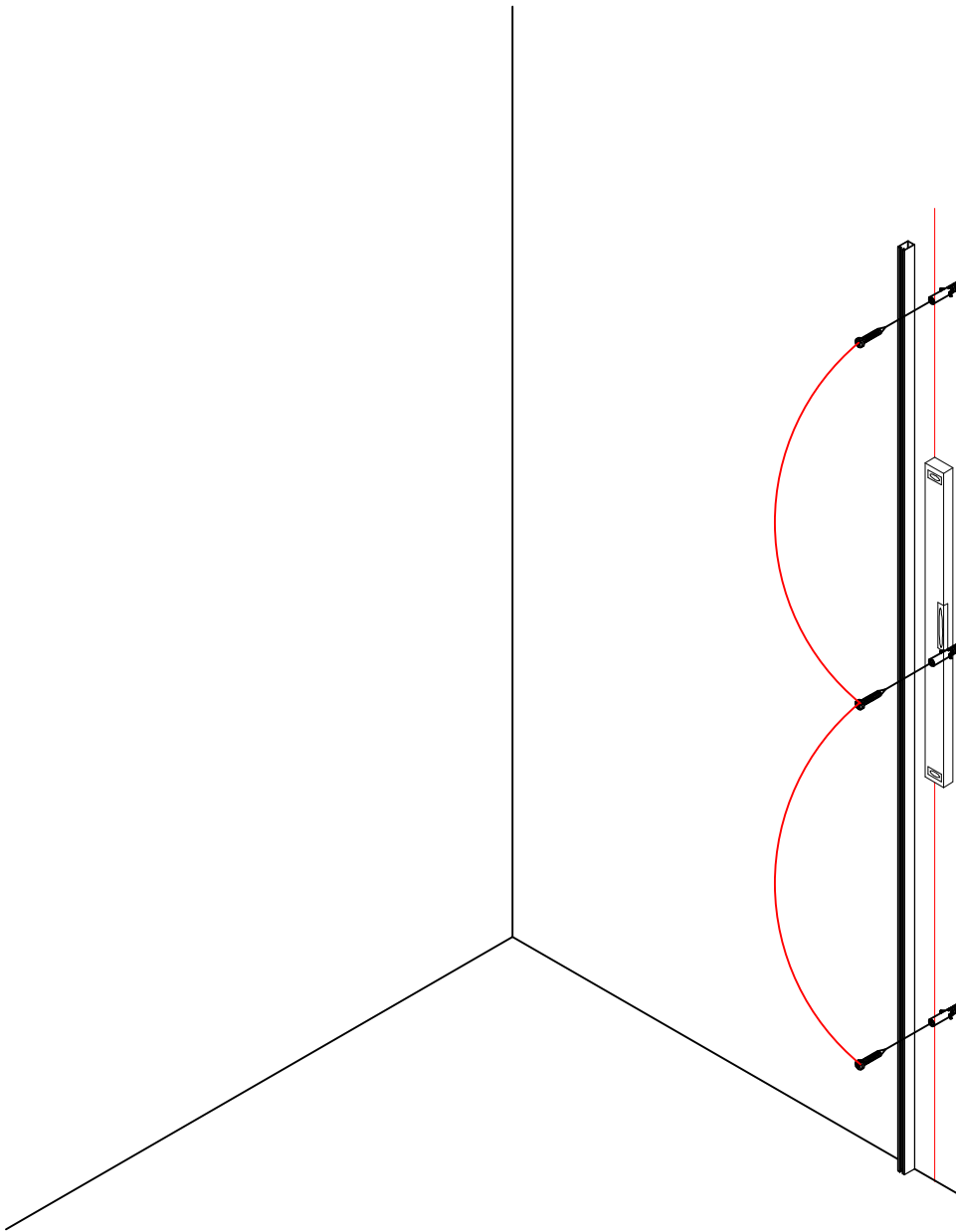
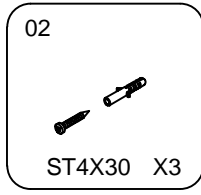
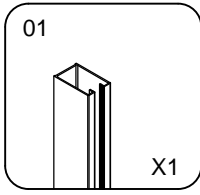


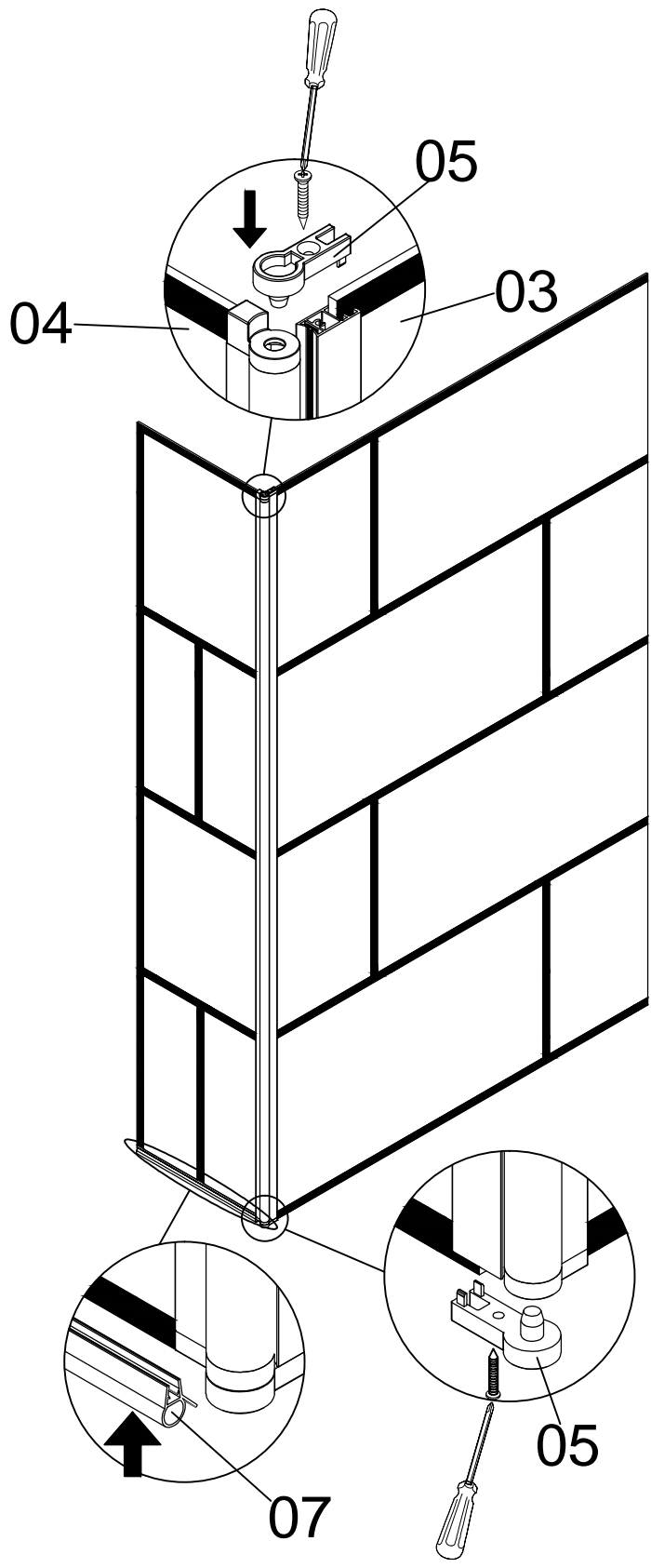
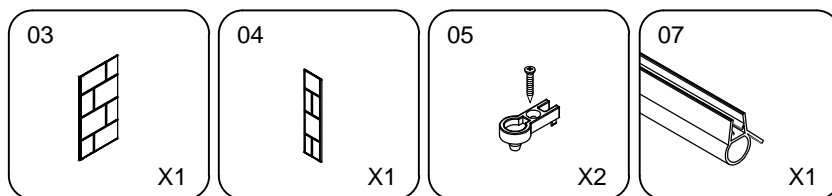


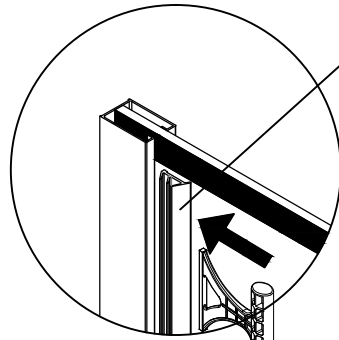
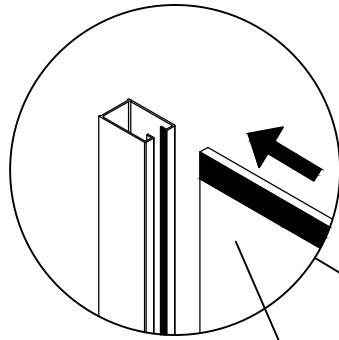
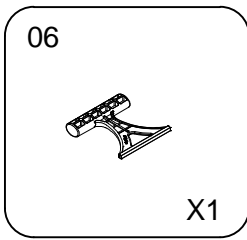
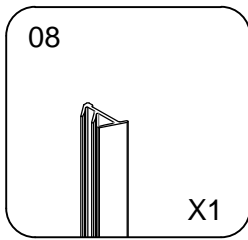
BRICKS 90+40
FAC5900
(90+40)X195cm







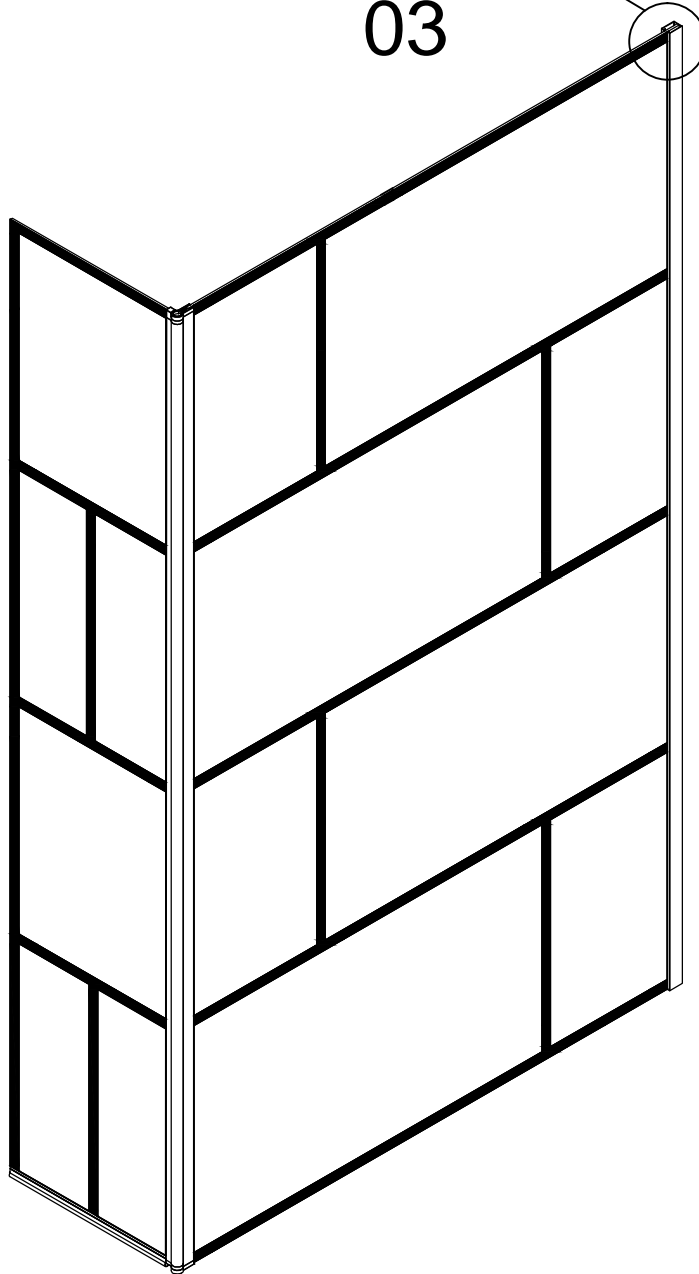


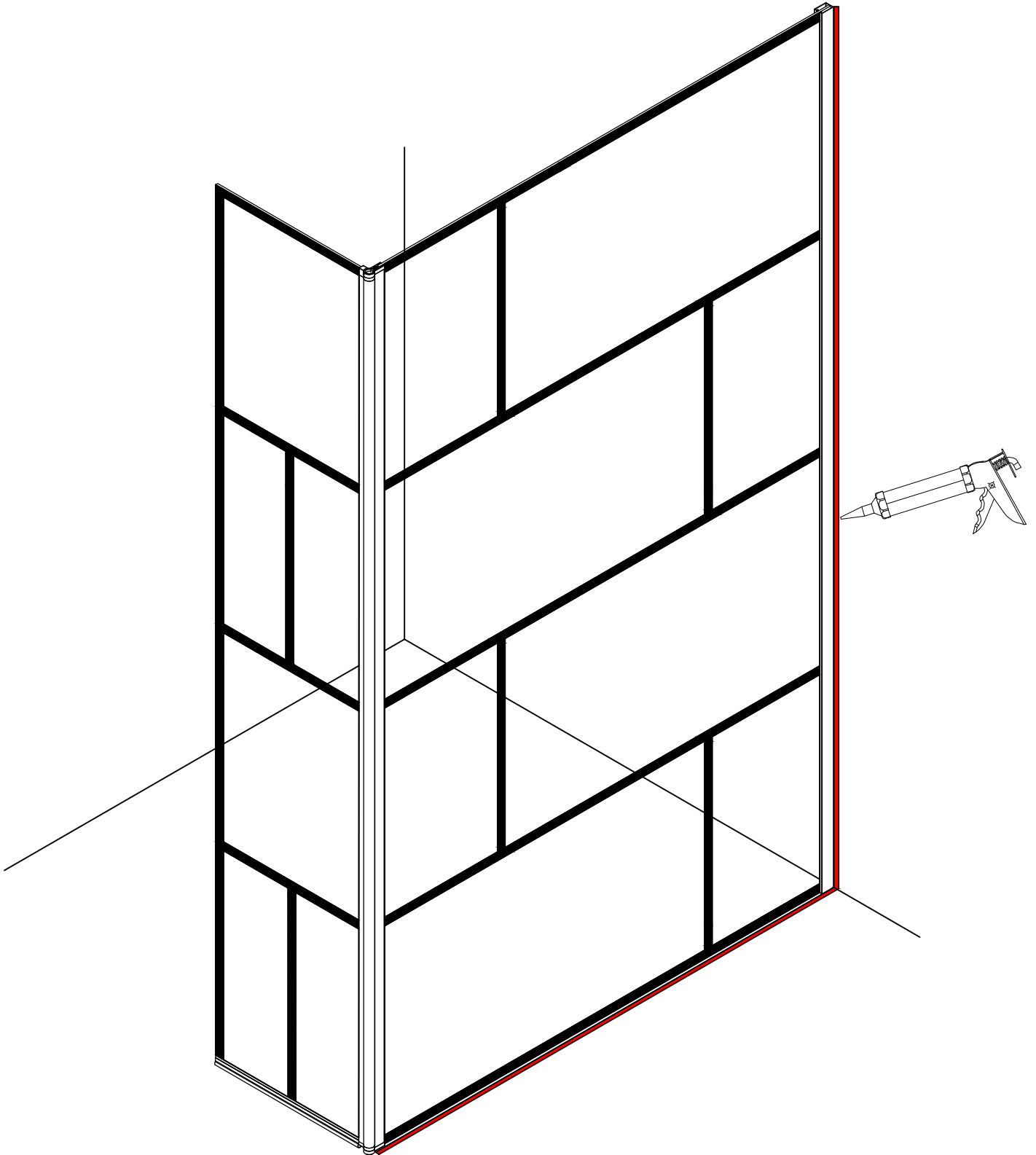
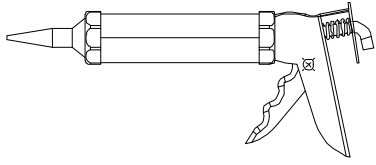


03

08

06





LEISTUNGSERKLÄRUNG

N o DoP_Duschabtrennungen

1. Eindeutiger Identifizierungscode für Produkttyp: Duschabtrennungen aus Glas und Aluminium

Zusätzlich gilt die vorliegende Leistungserklärung für die 9 im Anhang aufgeführten Produkte.

2. Vorgesehene(r) Verwendungszweck(e): DUSCHABTRENNUNG FÜR DIE KÖRPERHYGIENE-PH

3. Hersteller:AURLANE DEUTSCHLAND GMBH, RÖGEN 52, 23843 BAD OLDESLOE.....

4. Bevollmächtigter:N/A.....

5. System(e) zur Bewertung und Überprüfung der Leistungsbeständigkeit: System 4.....

6a. Harmonisierte Norm: EN14428:2015

Benannte Stelle(n): N/A

6b. Europäisches Bewertungsdokument N/A

Europäische Technische Bewertung N/A

Technische Bewertungsstelle N/A

Benannte Stelle(n) N/A

7. Erklärte Leistungen

Wesentliche Eigenschaften	Leistungen	Harmonisierte technische Spezifikationen
Reinigungsfähigkeit	Anforderungen erfüllt	EN14428:2015+A1:2018
Schlagfestigkeit/Brucheigenschaften	Anforderungen erfüllt	EN14428:2015+A1:2018
Haltbarkeit	Anforderungen erfüllt	EN14428:2015+A1:2018

Die Leistungsergebnisse des oben angegebenen Produktes entsprechen den erklärten Leistungen.

Entsprechend der Verordnung (EU) Nr. 305/2011 trägt der oben genannte Hersteller die alleinige Verantwortung für die Erstellung der vorliegenden Leistungserklärung.

Unterzeichnet im Namen des Herstellers durch:

Philip Mahrdt
 Managing Director of Aurlane Deutschland GmbH
 Bad Oldesloe, 10/09/2020



ANNEXE 1 références

code_produit	Designation
FAC586O	BRICKS 90
FAC588O	BRICKS 120
FAC589O	BRICKS 140
FAC590O	BRICKS 90+40

ANNEXE 2 marquage CE

