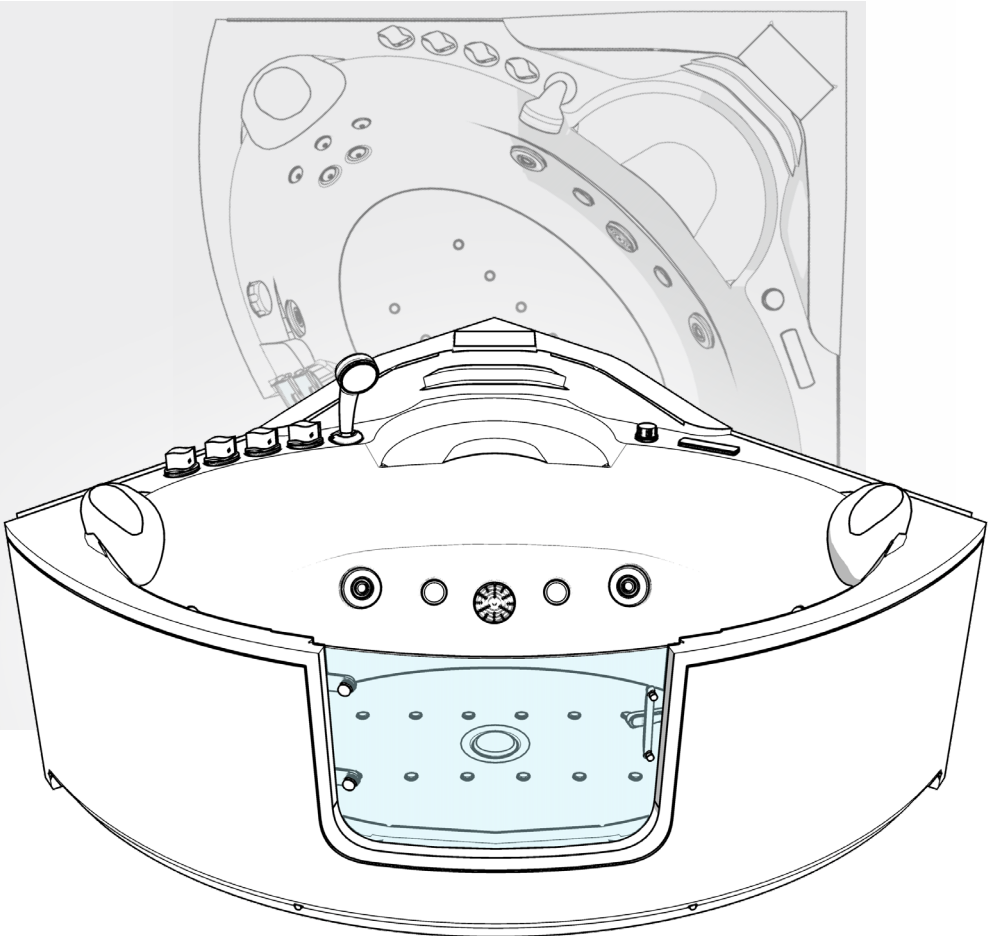


# Aufbauanleitung Whirlpool Badewanne W60

(05v23)



**Achtung:** Der Aufbau dieses Pools sollte unbedingt zu zweit erfolgen!



## Vorwort

Sehr geehrter Kunde, wir freuen uns, dass Sie sich für dieses Produkt entschieden haben. Bitte beachten Sie vor Montage und Gebrauch sämtliche Hinweise und befolgen Sie strikt die folgende Vorgehensweise!

Überprüfen Sie bitte das Produkt zuerst auf Vollständigkeit. Falls eine Beschädigung vorhanden sein sollte, senden Sie uns eine Nachricht mit einer kurzen Beschreibung und Fotos der betroffenen Stelle. Ein zuständiger Mitarbeiter wird sich schnellstmöglich mit Ihnen in Verbindung setzen und zusammen mit Ihnen eine Lösung finden.

Sie haben auf alle Produkte eine 2-jährige gesetzliche Gewährleistung.

## Wichtige Hinweise

Bitte beachten Sie: Das Produkt ist ausschließlich für den privaten Nutzungsbereich ausgelegt. Unsere Produkte unterliegen der ständigen Weiterentwicklung. Dadurch kann es zu Änderungen im Design und zur Verwendung anderer Bauteile kommen. Wir versuchen auf den folgenden Seiten immer aktuell zu bleiben. Sollten Fragen beim Aufbau auftreten dann erreichen Sie uns unter +49 35795 - 179 600 oder per E-Mail an [kundenservice@seniorbad.de](mailto:kundenservice@seniorbad.de). Für Hinweise zur Verbesserung sind wir sehr dankbar.

### **Bitte lesen Sie zunächst sorgfältig die Bedienungsanleitung!**

Haben Sie dennoch Fragen zur Aufbau, helfen wir Ihnen gern persönlich weiter. Reklamationen, die aufgrund von falscher Montage oder Nutzung entstehen, sind von der Gewährleistung ausgeschlossen!

Dichtungen, Handbrausen, Brauseschläuche und Laufrollen sind Verschleißteile, daher besteht hier eine Gewährleistungszeit von 6 Monaten. Die Kosten für einen Austausch werden nicht übernommen. Leuchtmittel sind ganz von der Garantie ausgeschlossen.

- Installations- und Montagearbeiten sollten nur von einem Facharbeiter durchgeführt werden.
- Achten Sie darauf, dass die Badewanne richtig geerdet ist. Wir empfehlen jegliche Stromanschlüsse von ausgebildetem Fachpersonal durchführen zu lassen.
- Der zulässige Wasserdruck sollte ca. zwischen 4 bis 6 bar liegen.
- Ab einem Härtegrad von 10° (dt. Härte) empfehlen wir den Einbau eines Enthärtungsgerätes.
- Reklamationen, die auf Kalkablagerungen beruhen, sind von der Gewährleistung ausgeschlossen!

## Abdichten von Bereichen unter/hinter der Badewanne

### **Abdichtung ist Pflicht - Silikon reicht nicht!**

Die Flächen hinter und unter der Badewanne müssen gefliest sein. Dichtstoffugen - wie Silikonfugen - sind keine Abdichtungen, sondern nur Wartungs- und Schönheitsfugen! Nur die Verwendung von Wannendichtbändern oder z. B. Bahnenabdichtungen entsprechen dieser DIN.

### **Abdichtung nach DIN 18534**

*„Diese Norm wendet sich daher nicht nur an den Abdichtungsfachmann, sondern auch an diejenigen, die für die Gesamtplanung und Ausführung des Bauwerks und seiner Bauteile verantwortlich sind, denn Wirkung und Bestand der Abdichtung hängen von der aufeinander abgestimmten Planung aller Beteiligten ab.“*

Sie als Installateur sind neben dem Planer und Fliesenleger für eine zuverlässige Abdichtung verantwortlich.

*„Die Abdichtung muss ihre Funktion für die vorgesehene Nutzungsdauer mit ausreichender Zuverlässigkeit erfüllen.“*

Abdichtungen sind so zu planen, dass sie über die gesamte Dauer der Nutzung funktionieren. Im häuslichen Bad können das im Durchschnitt 20 bis 25 Jahre sein. Das bedeutet in der Praxis, unter der Wanne ist das Verlegen von Fliesen oder eine Bahnenabdichtung vorgeschrieben. Beachten sie, dass der Dichtbereich im Übergang vom Fußboden zur Wand mindestens 10 cm hoch sein muss. Bitte beachten:

- Der Pool darf nicht fest eingebaut werden. Es muss gewährleistet sein, dass dieser zu Wartungsarbeiten von der Wand abgerückt werden kann.
- Der Pool sollte von einem zugelassenen Handwerker angeschlossen werden.
- Der Aufbau des Pools sollte von einem Fachmann unter Berücksichtigung dieser Aufbauanleitung erfolgen. Der Stromanschluss für den Pool muss von einem geprüften Elektriker erfolgen. Dieser hat auch für eine ausreichende Erdung zu sorgen, um so Unfälle und Fehlfunktionen zu vermeiden.
- Bitte lassen Sie einen Elektriker regelmäßig die Funktion des FI- Schutzschalter überprüfen.
- Bei der Statik des Fußbodens muss sichergestellt werden, dass er dem Gesamtgewicht vom Pool inkl. Wasser und zwei Person standhält.
- Die Füße des Pools müssen auf einem festen, standsicheren Untergrund stehen. Der Untergrund muss eben sein.
- Beim Auspacken festgestellte Beschädigungen müssen umgehend dem Händler gemeldet werden, am Besten gleich Fotos anfertigen und zusenden.

## Technische Daten

### Aussenmaße des Pools

140 cm Länge  
140 cm Breite  
70 cm Höhe

### Anschluss Warm und Kaltwasser

½ Zoll max. 4 Bar  
Abwasser HT 40mm

### Stromanschluss

220-240 V  
50 Hz  
max. 12 A

### Massagepumpe Luft

400 W

### Massagepumpe Wasser

750 W

### Heizung

1500 W

### Max. Füllhöhe Wasser

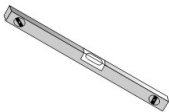
34 cm

### Einstiegshöhe

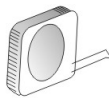
20 cm

## Werkzeuge für den Aufbau

Werkzeug ist nicht im Paket enthalten.



Wasserwaage



Maßband

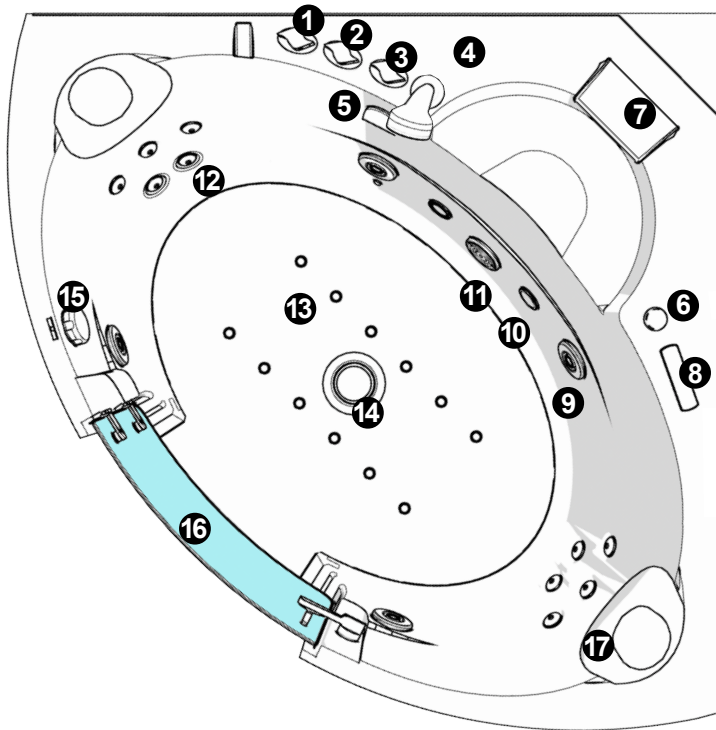


Kreuz-/Schlitz-  
schraubendreher



Maulschlüssel

## Bezeichnungen

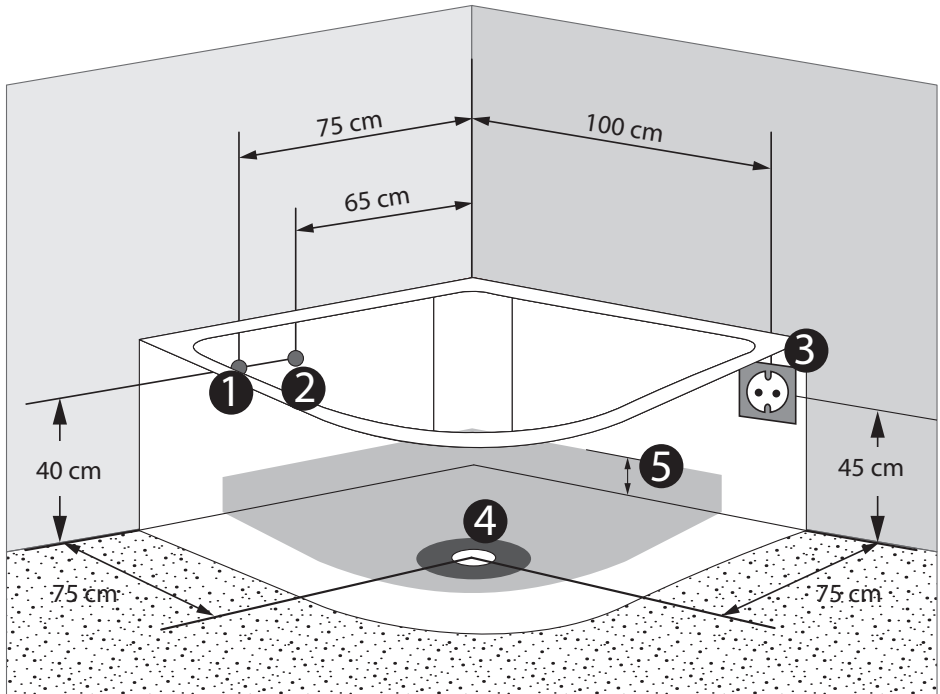


- |   |   |    |                    |
|---|---|----|--------------------|
| 1 | Umschalter Handbrause/optional Self-Clean | 9  | Massagedüsen groß  |
| 2 | Kaltwasser                                | 10 | Licht              |
| 3 | Warmwasser                                | 11 | Wasseransauger     |
| 4 | Handbrause                                | 12 | Massagedüsen klein |
| 5 | Wanneneinlauf                             | 13 | Luftdüsen          |
| 6 | Wasserfall                                | 14 | Abfluss            |
| 7 | Massageeinstellung                        | 15 | Abflussöffner      |
| 8 | Kontrollpaneel Heizung/Pumpe              | 16 | Tür                |
|   |   | 17 | Nackenkissen       |

**Self-Clean Reinigung und Heizung sind optional.** Um die Self-Clean Reinigung zu nutzen, ist es notwendig zuerst den Umschalter 1 auf Self-Clean zu stellen.

Am Schalter 1 gibt es dafür 2 Stellvarianten. Ein Mal zum Spülen der linken Seite der Schläuche und ein Mal für die rechte Seite. Spülen Sie die Schläuche am besten mit heißem Wasser. Durch Öffnen des Warmwasserschalters 3 werden nun die Schläuche, ein Mal linke und anschließend die rechte Seite gespült.

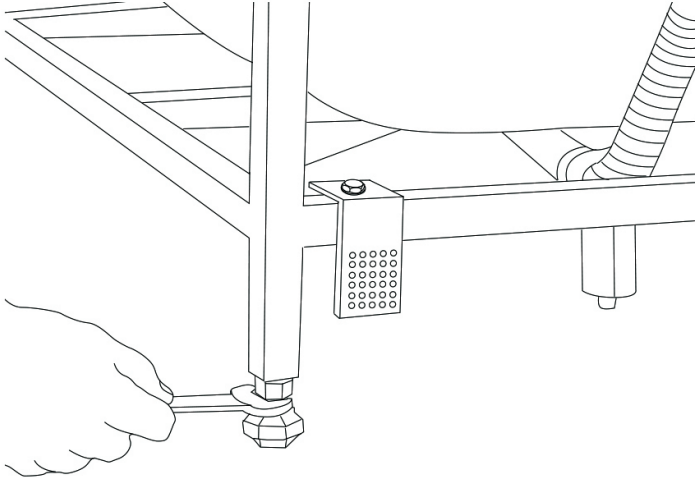
## Vorbereitung der Anschlüsse



- ① Warmwasser 1/2 Zoll
- ② Kaltwasser 1/2 Zoll
- ①-② Anschlüsse können auch auf der gegenüberliegenden Seite liegen (möglich mit Schlauchverlängerung)
- ③ Schuko-Steckdose 230V 16A (oder Festanschlussdose)
- ④ **ACHTUNG:** die 15 cm  $\varnothing$  um den weißen Siphon (dunkel-grauer Bereich) unter der Wanne freilassen!
- ⑤ **Grauer Bereich** = mögl. Bereich für die Abflussrohre, im Wandbereich kann sich der Abfluss bis zu einer max. Höhe von 6 cm zur Lochmitte befinden  
Abwasser über einen mitgelieferten flexiblen Anschluss HT 40.

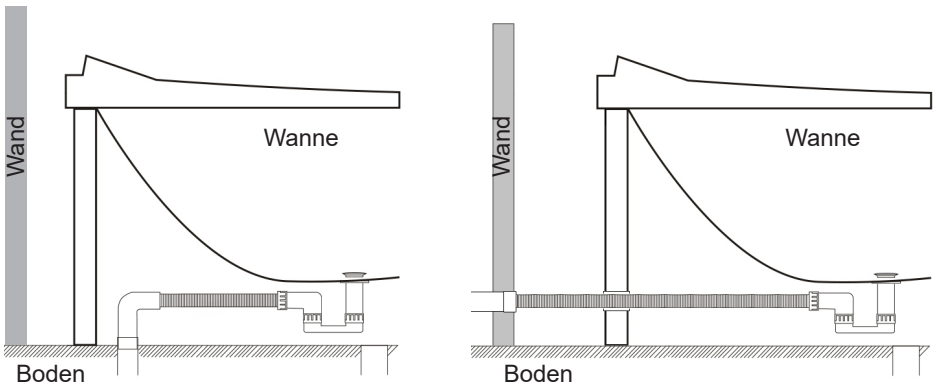
## Ausrichten

Damit der Pool gerade steht, ist es notwendig den Pool mit Hilfe einer Wasserwaage genau auszurichten. Jeder Fuß ist einzeln einstellbar, so können Sie kleine Unebenheiten des Boden ausgleichen. Bitte beachten Sie unbedingt, dass alle FüÙe den Boden berühren und das Gewicht gleichmäßig auf den Boden verteilt ist.



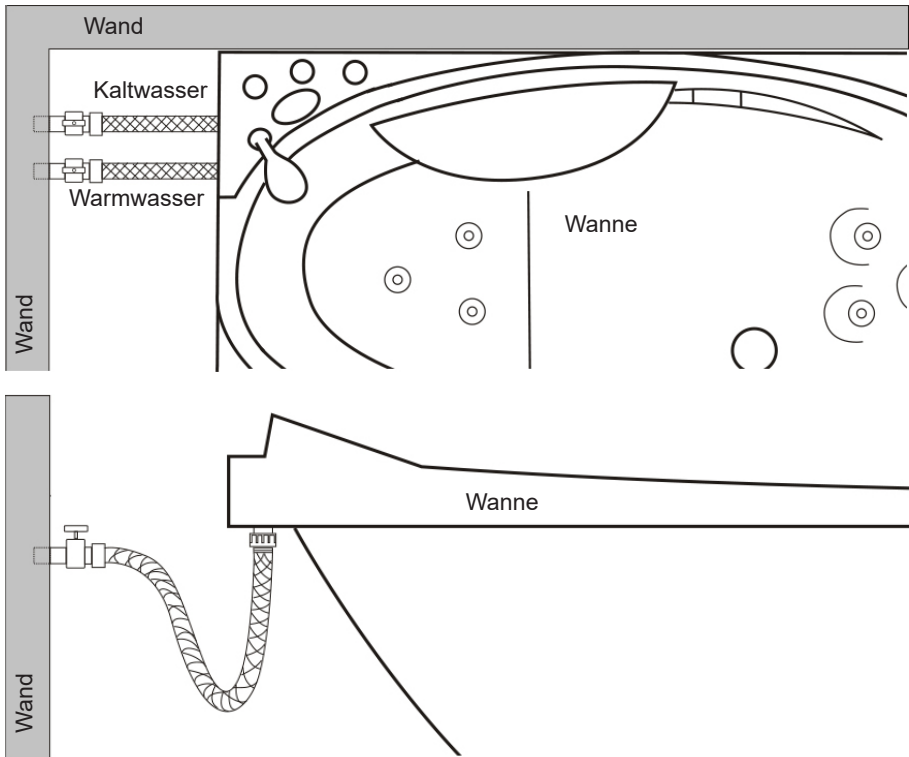
## Abflussrohre installieren

Der Abfluss befindet sich im Boden, das Abwasserrohr kann jedoch auch an einem Abfluss in der Wand angebracht werden jedoch nicht höher als 6 cm damit der Ablauf noch gewährt ist. Das dazu gebrauchte Rohr HT 50 gehört mit zum Lieferumfang.



## Kalt- und Warmwasser anschließen

Nachdem die Abflussrohre installiert sind, wird nun das Wasser angeschlossen. Der Kaltwasseranschluss befindet sich rechts und der Warmwasseranschluss links.



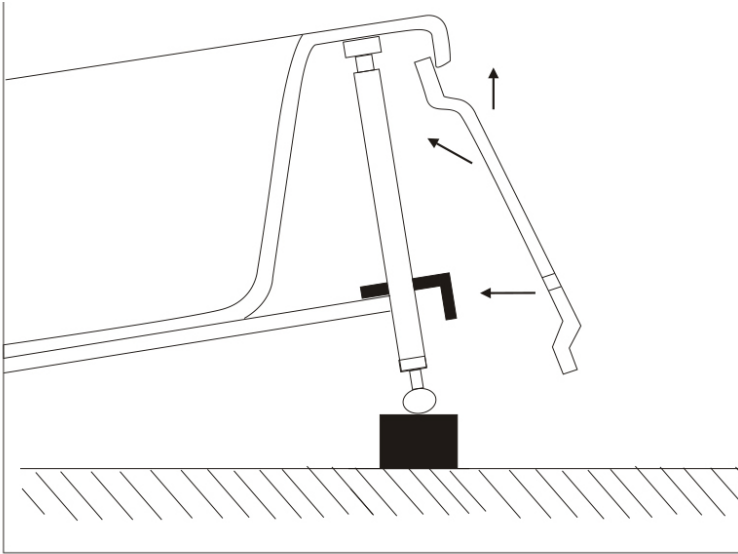
## Inbetriebnahme / Dichtheitsprüfung

Für die Dichtheitsprüfung schließen Sie nun bitte das Wasser und das Abwasser mit den Schlauchverbindungen an. Es ist wichtig, dass die Wanne weiterhin von der Wand abgerückt steht, damit Sie dahinter noch agieren können. Bevor Sie die Leitung unter Wasserdruck stellen, beachten Sie bitte, dass vom Werk nur vormontiert wurde, um Ihnen den Aufbau zu erleichtern. Es ist unbedingt notwendig, dass Sie alle Verschraubungen kontrollieren und ggf. nachziehen. Das betrifft die Düsen und die Schellen. Erst wenn das alles geprüft wurde, dürfen Sie den Wasserzulauf öffnen.

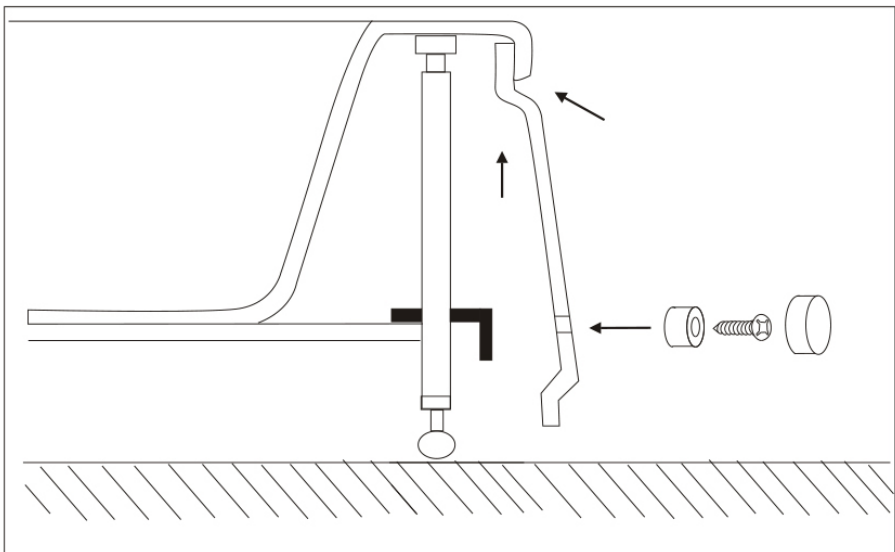
Testen Sie nun nacheinander alle Funktionen, die mit Wasser zu tun haben. Prüfen Sie die Handbrause und die Funktion der Armatur. Am Besten testen Sie das zu zweit. Einer steht vor bzw. neben der Wanne, der Andere steht hinter der Wanne und schaut nach der Schlauchverbindung und der Funktion, die jeweils gerade geprüft wird. Sollte eine Verschraubung nicht richtig dicht sein, prüfen Sie, ob die Dichtung in der Verschraubung richtig sitzt und ob diese fest genug verschraubt ist. Nach der Dichtheitsprüfung können nun die elektrischen Funktionen geprüft werden. Wenn der Stecker eingesteckt ist, können Sie Radio, Whirlpoolfunktion usw. testen.

## Wanne verblenden

Wenn die Wanne fertig und fachgerecht angeschlossen wurde, werden die Seiten verblendet.



Dazu einfach die Wanne leicht ankippen und erhöhen um die Seitenteile unter zu klicken, nun nur noch verschrauben und die Abdeckkappe auf die Schraube setzen.



## Abdichten

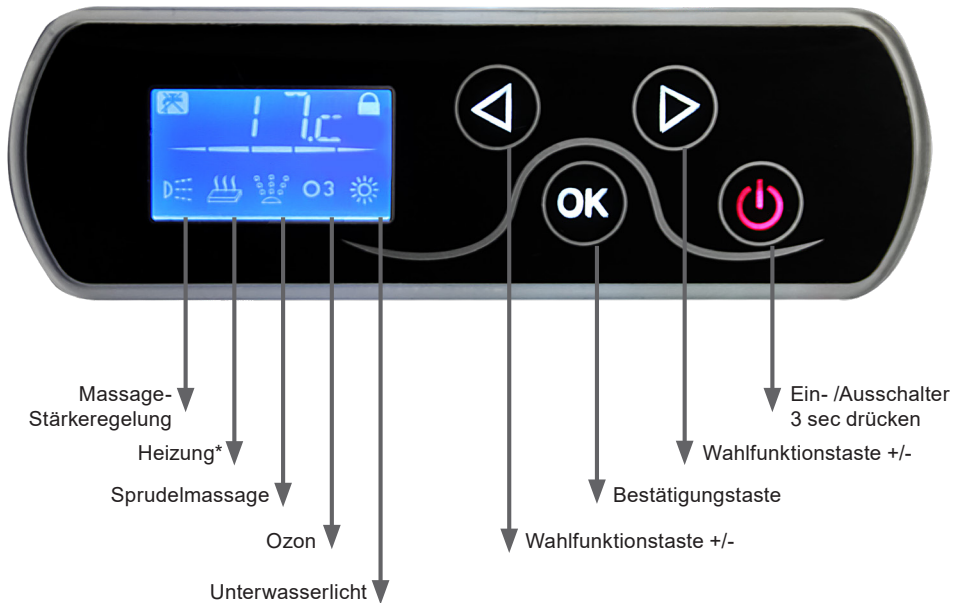
Zwischen der Wanne und der Wand können Sie nun zur Abdichtung eine Silikonfuge ziehen.

## Pool Bedienteil


Um das Display einzuschalten, ist es erforderlich die Taste Ein-/Ausschalter 2-3 Sekunden lang, gedrückt zu halten.

Damit Sie die Luft- und Massagedüsen nutzen können, ist es notwendig die Wanne ca. 5 cm bis über die oberen Massagedüsen mit Wasser zu befüllen. Anschließend ist durch die Betätigung der Wahlfunktionstasten am Display die gewünschte Option auszusuchen und durch OK zu bestätigen.

Die Ozon-Reinigung ist eine Desinfektion des Pools und der Schläuche. Diese können Sie nach dem Baden über das Display aktivieren. Dazu ist es notwendig, dass das Wasser im Pool verbleibt, bis die Ozonreinigung durch Sie beendet wird. Wir empfehlen ca. 15 Minuten.



\* Für die Temperatureinstellung 3 Sekunden die OK Taste drücken und dann über die Pfeiltasten die gewünschte Temperatur wählen.

Die Tastensperre  schaltet sich nach einiger Zeit automatisch ein. Damit das Display erneut bedient werden kann, muss diese gelöst werden. Dazu drücken Sie bitte ca. 3 Sekunden die OK Taste.

Bitte beachten Sie, dass diese Displays in allen Whirlpools W60 verbaut sind. Egal ob die Ausstattung mit oder ohne Heizung ist.

## Wartung und Säuberung des Pools

1. Reinigen Sie die Wanne mit einem milden flüssigen Reinigungsmittel und einem weichen Tuch. **Achtung:** Verwenden Sie auf keinem Fall Azeton, ammoniakhaltige Reinigungsmittel oder grobkörniges Scheuermittel!
2. Befreien Sie den Abfluss des Pools regelmäßig von Haaren u.ä., damit ein Verstopfen verhindert wird.
3. Benutzen Sie für die Wanne und das Paneel ein Acrylpflegemittel, um die Oberfläche vor Kratzern zu schützen.
4. Kleine Kratzer können z.B. mit Zahnpasta und einem weichen Tuch poliert werden.
5. Vor der ersten Benutzung sollte das Whirlpool-System mit Desinfektionsmittel durchgespült werden. Danach reicht es, nach ca. 5 Bäder die Desinfektion zu wiederholen. Auch bei längerer Nichtnutzung des Whirlpool-Systems, sollte eine Desinfektion folgen.

## Gewährleistung und Service

Für unsere Erzeugnisse erhalten Sie 2 Jahre Gewährleistung. Für enthaltene Verschleißteile wie Dichtungen, Handbrausen, Brauseschläuche gilt eine Gewährleistungszeit von 6 Monaten.

Die Kosten für den Austausch werden nicht übernommen. Ersatzteile können bei unserem Kundenservice bestellt werden.

E-Mail: **kundenservice@seniorbad.de**

Onlineshop: **www.seniorbad.de**

Telefon: **+49 35795 - 179 600**

Fax: **+49 35795 - 179 699**

Mängel, welche auf kalkhaltiges oder eisenreiches Wasser zurück zu führen sind werden von der Gewährleistung ausgeschlossen. Bitte das Ersatzteil genau beschreiben - am besten die in diesem Heft verwandte Kurzbezeichnung (Buchstabe / Zahl) sowie den genauen Pooltyp (z.B. W60) hinzufügen. Für Ihre Hinweise und Anregungen sind wir immer offen.

## Hinweis

Jeder Pool wird werksseitig zu Testzwecken montiert, angeschlossen, getestet und wieder verpackt. Da unsere Produkte während der Herstellung mehrere Kontrollen unterzogen werden, können geringe Mengen an Restwasser in Teilen des Produktes vorhanden sein.

## Recycling

Für die Entsorgung der Elektronik des Erzeugnisses gilt das Elektro- und Elektronik-Altgerätegesetz. Das "Altgerät" muss dann einer entsprechenden Sammelstelle zugeführt werden.

Wir empfehlen Ihnen, das Steuerteil, die Beleuchtungseinheit und das Display zu entfernen und diese Teile der Elektro-/ Elektroniksammelstelle zuzuführen. Der verbleibende große "Rest" kann wie gewohnt behandelt werden (ortsübliche Variante - wie Sperrmüllsamm- lung...).

The logo for Senior Bad GmbH features the word "Senior" in a blue, elegant cursive script. Below it is a thick, blue, wavy underline that extends across the width of the word. To the right of the underline, the word "Bad" is written in a large, bold, dark grey sans-serif font. To the right of "Bad", the letters "GmbH" are written in a smaller, blue, sans-serif font.

*Senior*  
**Bad** GmbH